

## KAAPELILÄPIVIENNIIT

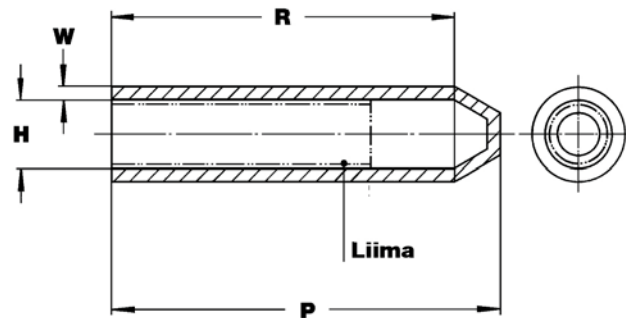
### Eristävä ja johtava päätetuppilo I02L

Tyco Electronics (Raychem)

Kuumaliimallinen päätetuppilo kaapelin pään tiivistykseen sekä suojaksi paperi- ja muovieristeisille kaapeleille ja johdoille niiden kuljetuksen, asennuksen ja varastoinnin ajaksi.

Tyyppi	Sähkönumero	Käyttöalue mm	Mitat					Pakkaus
			H		P	R	W	
			a min	b max	b ( $\pm 10\%$ )	b ( $\pm 10\%$ )	b ( $\pm 20\%$ )	
102L011-R05/S	5231450	4-8	10	4	38	34	2,0	100
102L022-R05/S	5231451	8-17	20	7,5	55	50	2,3	100
102L033-R05/S	5231452	17-30	35	15	90	80	3,0	100
102L044-R05/S	5231453	30-45	55	25	143	130	3,3	50
102L048-R05/S	5231455	45-65	75	32	150	140	3,3	25
102L055-R05/S	5231454	65-95	100	45	162	140	3,8	10
102L066-R05/S	5231456	95-115	120	70	145	123	3,8	10

R05 = käyttöalue printattuna



### Haarotussuojat

Tyco Electronics (Raychem)

Liimalliset haarotussuojat kaapelin haaroituksiin ja päättämisiin. Väri musta.

Tyyppi	Sähkönumero	H		J		P	R	S	HW	JW
		b max	b max	b max	b max	b ( $\pm 10\%$ )	b ( $\pm 10\%$ )	b ( $\pm 10\%$ )	b ( $\pm 20\%$ )	b ( $\pm 20\%$ )
<b>4-sorminen</b>										
502K033-53/S	5232012	33,0	16,5	14,0	3,4	96,0		71,0	25,0	2,5
502K046-53/S	5232014	45,0	19,0	20,0	7,0	165	45	75	40	3,5
502K016-53/S	5232010	60,0	25,0	25,0	9,0	217,0	50,0	100,0	44,0	3,5
502K026-53/S	5232011	100	31,0	40,0	13,5	223	50,0	103	51	3,5
<b>3-sorminen</b>										
402W533-53/S	5232007	38,0	13,0	16,0	4,2	103	22	45,0	28	2,7
402W516-53/S	5232005	63,0	22,0	26,0	9,0	180	35	85	40	3,5
402W526-53/S	5232006	82,0	28,0	36,0	13,0	205	42	90	45	3,5
402W526-R01-53/S	5232008	95,0	28,0	44,0	13,0	205	42	90	45	3,5

