

KUTISTELETKUT

Kutistemuoviset kiskosteristit 30 kV

Tyco Electronics (Raychem)

BBIT/BPTM Pintavirrankestävä, säänkestävä taipuisa kutistesukka halogeenivapaasta EPR-materiaalista.

Käyttölämpötila -55 °C...+105 °C

Väri punainen

Sähköinen läpilyöntilujuus 18 kV/mm

Toimitusmuoto liimaton kelatavara

Tyyppi	Sähkönumero	Käyttöalue		Mitat H		Mitat W		m/rl
		l + t	d	A min	B max	a	b	
BBIT-25/10-A/U	5230356	17-26	11-20	25,0	10,0	1,6	4,0	25
BBIT-40/16-A/U	5230358	28-40	18-30	40,0	16,0	1,6	4,0	20
BBIT-65/25-A/U	5230360	44-62	28-44	65,0	25,0	1,6	4,0	15
BBIT-100/40-A/U	5230362	69-95	44-68	100,0	40,0	1,6	4,0	15
BBIT-150/60-A/U	5230364	102-138	65-100	150,0	60,0	1,6	4,0	15
BPTM-15/6-A/U	5230368	12-18	6,5-12	15,0	6,0	1,1	2,0	30
BPTM-30/12-A/U	5230370	22-38	13,5-25	30,0	12,0	1,1	2,3	30
BPTM-50/20-A/U	5230372	36-65	22-43	50,0	20,0	1,1	2,5	30
BPTM-75/30-A/U	5230374	55-95	33-63	75,0	30,0	1,1	2,5	20
BPTM-100/40-A/U	5230376	70-130	44-86	100,0	40,0	1,1	2,5	25
BPTM-120/50-A/U	5230378	90-175	55-105	120,0	50,0	1,3	3,0	25
BPTM-175/70-A/U	5230380	125-235	80-180	175,0	70,0	1,3	2,8	15

Kutistemuoviset virtakiskoeristit 3,6 kV LVIT

Tyco Electronics (Raychem)

LVIT on musta, lämpökutistuva, palonkestävä letku keskivahvalla seinämällä.

LVIT on helppo asentaa kaasupolttimella, kuumailmapuhaltimella tai muulla lämminilmapuhaltimella.

Asennus on mahdollista kiskojen päälle myös jälkeenpäin.

LVIT on helppo asentaa sekä suorakulma- että pyöreisiin virtakiskoihin.

LVIT on itsestään sammuva.

LVIT tarjoaa suojan sähköisiä ylilyöntejä vastaan.

Jokaista kutisteletkua voidaan käyttää useaan eri kiskokokoon.

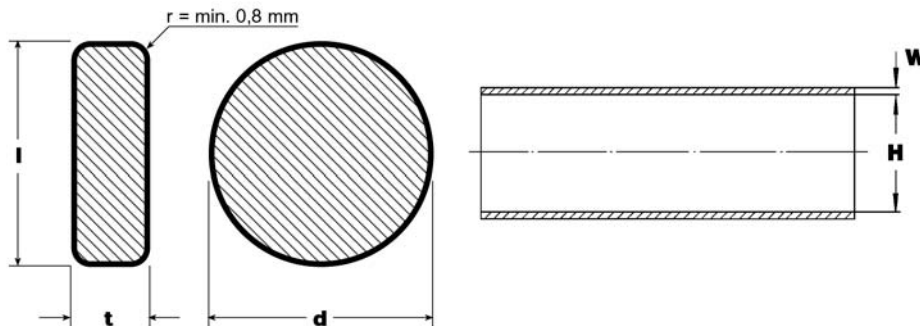
LVIT kestää normaalia hankausta jota tulee asennuksen tai varastoinnin aikana.

LVIT voidaan varastoida vahingoittumattomana max. 60 °C lämpötilassa rajattoman ajan.

LVIT kutistuu 105 °C lämpötilassa.

Spesifikaatio UVR 8141 pyynnöstä saatavilla.

Tyyppi	Sähkönumero	Käyttöalue		Mitat H		W	
		l+t	d	a	b	a	b
LVIT-30/10-A/U	6017070	17-40	11-27	30	10	0,5	1,5
LVIT-75/25-A/U	6017072	40-94	27-65	75	25	0,5	1,5
LVIT-150/50-A/U	6017074	94-210	60-140	150	50	0,5	1,5



Kutistenauha kiskostoeristykseen HVBT

Tyco Electronics (Raychem)

HVBT Pintavirrankestävä, säänkestävä kutistenauha halogeenivapaasta EVA-materiaalista

Käyttölämpötila -40 °C...+70 °C

Sähköinen läpilyöntilujuus 13 kV/mm

Väri punainen

Toimitus kelatavara, 10m /rolla

Tyyppi	Sähkönumero	Käyttöalue		Mitat	
		l+t	d	H	W
HVBT-12-A	6017052	10-60	8-40	25,0	1
HVBT-14-A	6017054	40-130	30-80	50,0	1
HVBT-16-A	6017056	110-180	>70	100,0	1

