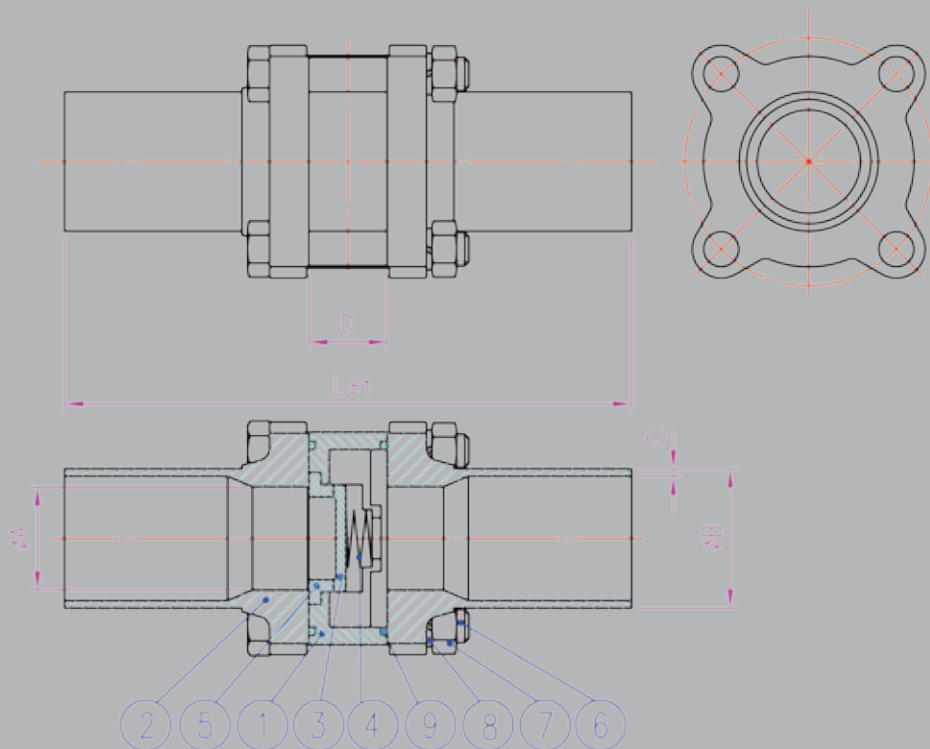


Backventil | Check valve | Takaiskuventtiili 2200 PH, PN 40





### Mitta | Dimensioner | Dimensions | (MM)

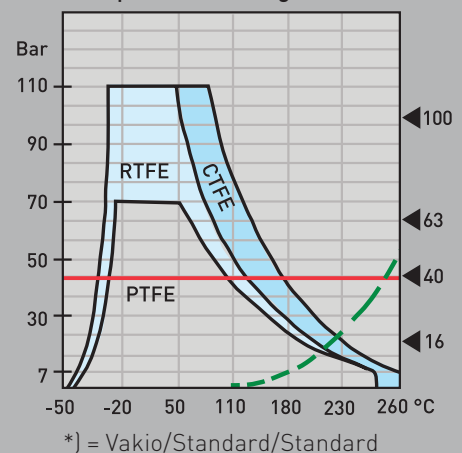
Koodi Kod Code	Koko Storlek Size	(DN)	ØA	ØB	D	C	L	KG
3998341	½"	(15)	15	21,3	16	1,6	132,6	0,5
3998342	¾"	(20)	20	26,9	19	1,6	131	0,6
3998343	1"	(25)	25	33,7	22	1,8	140	0,8
3998344	1¼"	(32)	32	42,4	28	2	150,6	1,4
3998345	1½"	(40)	38	48,3	32	2	165,2	2,0
3998346	2"	(50)	50	60,3	40	2,5	178,4	3,0
3998347	2½"	(65)	65	76,1	46	3	213	6,2
3998348	3"	(80)	80	88,9	50	3	231	10,3
3998349	4"	(100)	100	114,3	60	3	250	16,0

### Osa | Del | Part

NO.	Osa	Del	Part	LKM, ST, QTY	Material
1	Runko	Hus	Body	1	CF8M
2	Päädyt	Ändstycke	Cap	2	CF3M
3	Lautanen	Tallrik	Disc	1	AISI 316
4	Jousi	Fjäder	Spring	2	AISI 316
6	Pultit	Bultar	Bolt	4	AISI 304
7	Mutterit	Muttrar	Bolt nut	4	AISI 304
8	Aluslevyt	Brickor	Bolt washer	4	AISI 304
9	Runkotiiviste	Hustätning	Joint gasket	2	PTFE

PTFE: PTFE\*)  
 PTFE\*)  
 PTFE\*)  
 CTFE PTFE+25% hiilikuitu  
 PTFE+25% kolfiber  
 PTFE+25% carbon  
 - - - Kyllästetty höyry  
 Mättad ånga  
 Saturated Steam Curve

### Paine/lämpötilakäyrästä Tryck- och temperaturkurvor Pressure & Temperature Rating



\*) = Vakio/Standard/Standard