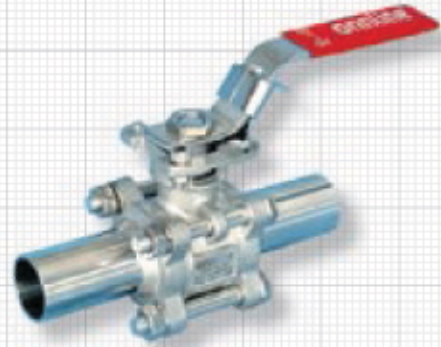


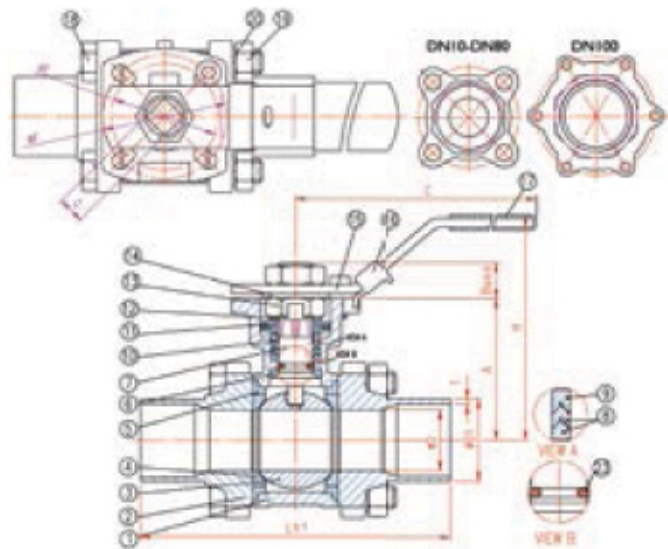
Palloventtiili 2707 RTFE PH, PN 40

- EN 10204-3.1 materiaalitodistus
- DIN standardin mukainen neliökara
- Lukittava kahva
- Täysiaukkoinen
- Maadoitettu kara
- ISO 5211 toimilaitelaippa
- AISI 316 L hitsausyhteet (Orbital)
- CE-merkinnällä
- ATEX 94/9/EG vaatimustenmukaisuustodistus

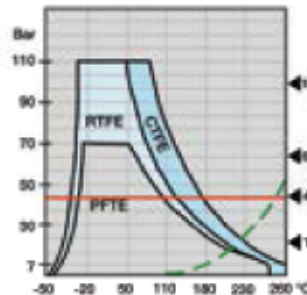


Osa

Nro	Osa	Lukumäärä	Materiaali
1	Runko	1	CF8M
2	Päädyt	2	CF8M
3	Pallo	1	AISI 316
4	Pallotiiviste	2	25% RTFE
5	Runkotiiviste	2	25% RTFE
6	Karatiiviste	1	25% CTFE
7	Kara	1	AISI 316
8	V-rengas tiiviste	2 - 3	25% CTFE
9	V-rengas tiiviste	1	25% RTFE
10	Karaholkki	1	AISI 304
11	Lautasjousi	2	AISI 301
12	Lukituslevy	1	AISI 304
13	Karan mutteri	2	AISI 304
14	Aluslevy	1	AISI 304
15	Kahva	1	AISI 304
16	Kahva lukko	1	AISI 304
17	Holkki	1	VINYL
18	Runkopultit	4 - 6	AISI 304
19	Mutterit	4 - 6	AISI 304
20	Aluslevyt	4 - 6	AISI 304
23	O-rengas tiiviste	1	VITON



Paine/lämpötilakäyrästä



RTFE: PTFE+15% lasikuitu
 CTFE PTFE+25% hiilikuitu*)
 PTFE+25% carbon*)
 - - - - - Kyllästetty höyry

*) = Vakio

Mitat (mm) E, H, L ± 1mm

Koodi	Koko	DN	ØD	ØD1	T	A	B	C	ØE	ØF	G	L	H	ISO5211	kg
ABW368	3/8"	10	12,7	17.2	1,6	42.1	6.1	139	36	42	9	120.2	77	F03/F04	0,69
ABW369	1/2"	15	15	21.3	1,6	42.1	6.1	139	36	42	9	140.2	77	F03/F04	0,72
ABW370	3/4"	20	20	26.9	1,6	48	6.5	139	36	42	9	140	83	F03/F04	0,87
ABW371	1"	25	25	33.7	1,6	56.6	10.9	165	42	50	11	152	96	F04/F05	1,30
ABW372	1 1/4"	32	32	42.4	2	60.9	10.9	165	42	50	11	165	100	F04/F05	2,30
ABW373	1 1/2"	40	38	48.3	2	77.5	13.9	215	50	70	14	190	127	F05/F07	3,34
ABW374	2"	50	50	50.3	2,5	85.2	13.9	215	50	70	14	203	134	F05/F07	4,70
ABW375	2 1/2"	65	65	76.1	3	108.7	16.8	263	70	102	17	254	168	F07/F10	9,28
ABW376	3"	80	80	88.9	3	117.7	17.8	313	70	102	17	280	176	F07/F10	12,57
ABW377	4"	100	100	114.3	3	132.55	16.8	344	70	102	17	317	191	F07/F10	21,16