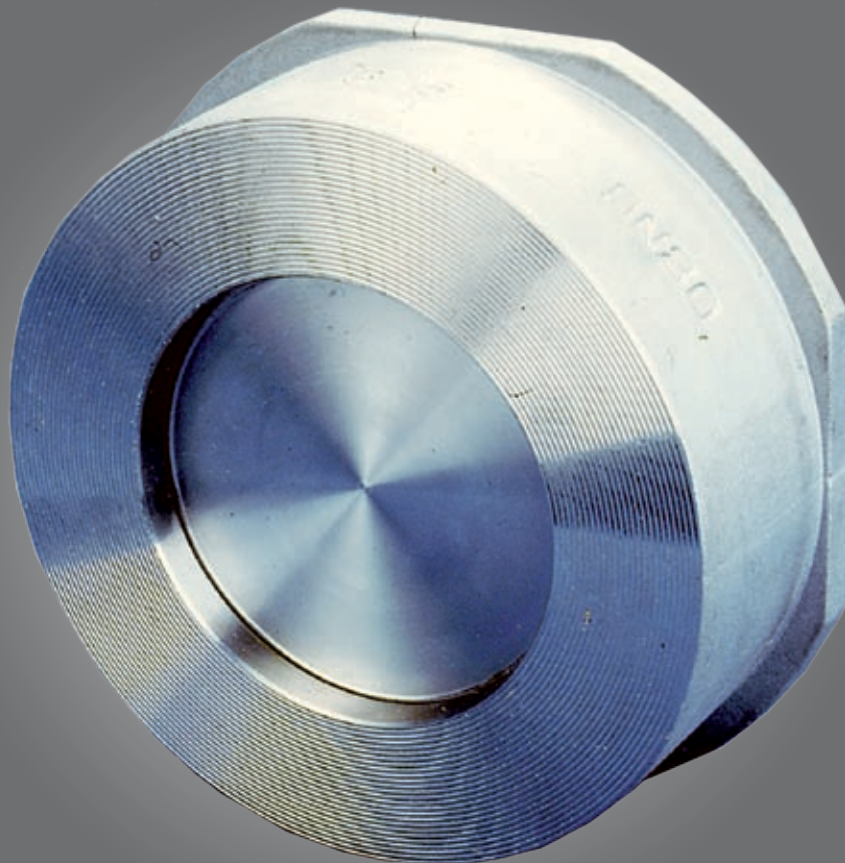


Backslagsventil 2026 | Check valve 2026 | Takaiskuventtiili 2026



Onnline takaiskuventtiili 2026

- Lautasjousitakaisku PN40
- Asennus laippojen väliin
- Sopii höyrylle, kaasuille ja nesteille
- Maksimi käyttölämpötila 240 °C



Onnline check valve 2026

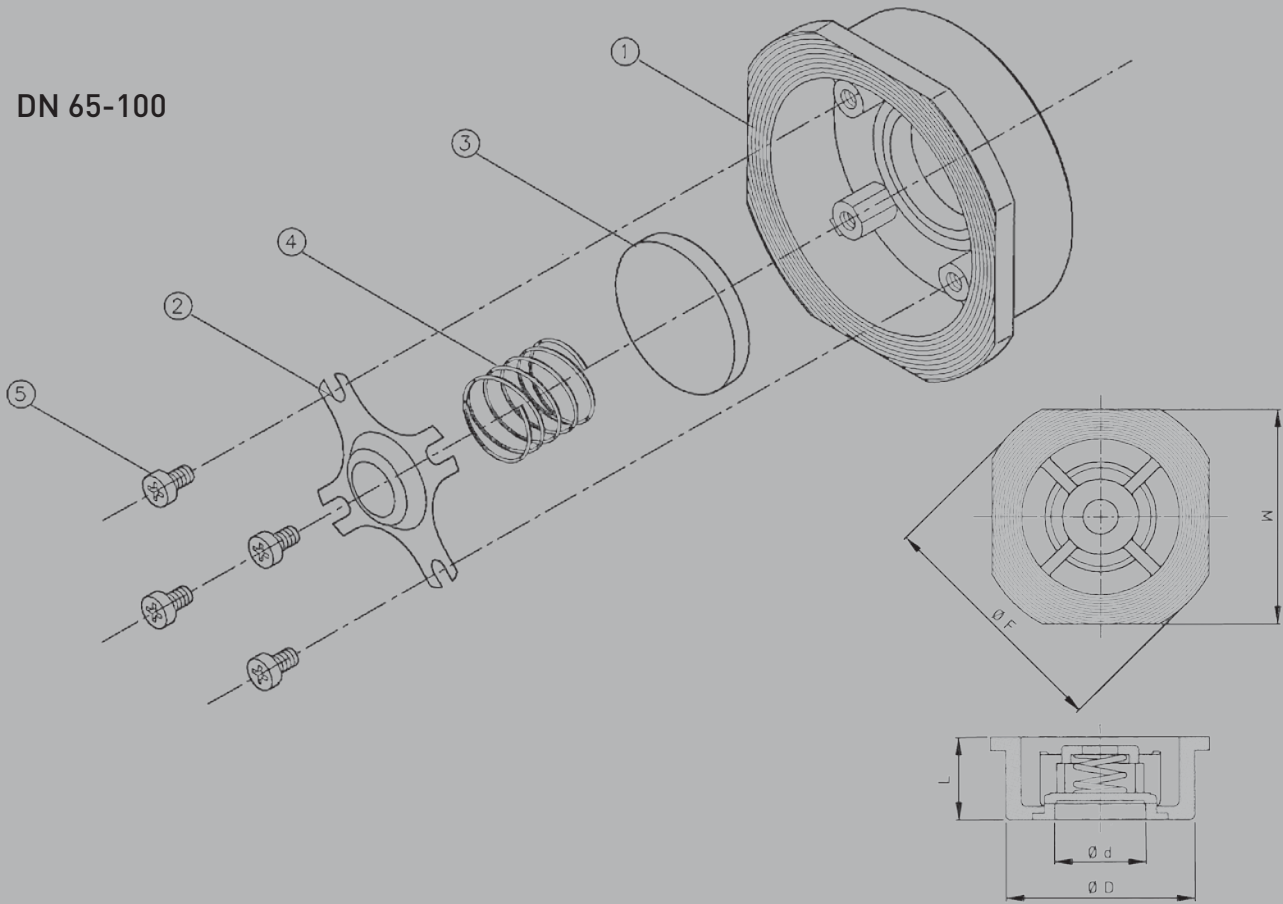
- Disk check valve PN40
- Wafer type
- Suitable for steam, gas and fluids
- Max operating temperature 240°C



Onnline backslagsventil 2026

- Tallriksbackslagsventil PN 40
- Installeras mellan flänsar
- Lämpar sig för ånga, gaser, vätskor
- Högsta brukstemperatur 240 °C

DN 65-100



Nro Nr Number Osa Del Part	Materiaali Material Material
1 Runko / Ventilhus / Body	ASTM A351-CF8M HST
2 Jousipesä / Fjäderhus / Cap	AISI 316 HST
3 Lautanen / Tallrik / Ball	AISI 316 HST
4 Jousi / Fjäder / Spring	AISI 316 HST
5 Ruuvi / Skruv / Screw	AISI 316 HST

Mitat | Dimensions | Dimensioner

Mitta Dimensioner Dimension Koko Storlek Size	15	20	25	32	40	50	65	80	100
Ød	15	20	25.4	30	38	47	62.5	77	96
ØD	43	53	63	75	86	95	115	131	151
ØF	53	63	73	84	94	107	126	144	164
L	16	19	22	28	32	40	46	50	60
W	45	55	65	78	88	98	118	134	154
Kg	0.12	0.2	0.3	0.4	0.6	0.8	1.5	1.9	3.3
Koodi Kod Code	3998201	3998202	3998203	3998204	3998205	3998206	3998207	3998208	3998209