

### DECLARATION OF CONFORMITY

This product is marked **CE** as it satisfies Directives:  
 – Low voltage no. 2006/95/CE.  
 – Electromagnetic compatibility no. 89/336 ECC, 92/31 EEC and 93/68 EEC.  
 This declaration will become void in case of misuse and/or non observance though partial of manufacturer's installation and/or operating instructions.

### F-GAS Regulation (EC) No. 842/2006

Do not vent R410A into atmosphere: R410A is a fluorinated greenhouse gas, covered by Kyoto Protocol, with a Global Warming Potential (GWP) = 1975.

### OPERATING LIMITS

- Cooling Maximum conditions
  - Outdoor temperature : 43°C D.B.
  - Room temperature : 32°C D.B. / 23°C W.B.
- Cooling Minimum conditions
  - Outdoor temperature : 19°C D.B.
  - Room temperature : 19°C D.B. / 14°C W.B.
- Heating Maximum conditions
  - Outdoor temperature : 24°C D.B. / 18°C W.B.
  - Room temperature : 27°C D.B.
- Heating Minimum conditions
  - Outdoor temperature : -15°C W.B.
  - Room temperature : 16°C D.B.

### WARNING

Read the yellow instruction sheet attached to the outdoor units.

### Model Combinations

Combine indoor and outdoor units only as listed below.

<u>Indoor Units</u>	<u>Outdoor Units</u>
CAF97R5I	GRF97R5I
CAF127R5I	GRF127R5I
CAF187R5I	GRF186R5I
CAF98MR5I	FOR "MULTI SPLIT" INSTALLATION SEE "MULTI DC INVERTER COMBINATIONS TABLE"
CAF128MR5I	




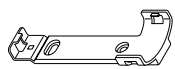

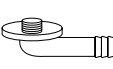


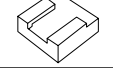
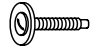
### Power Supply:

220 - 240 V ~ 50 Hz

### Tools required for installation (not supplied)

- |                              |                            |
|------------------------------|----------------------------|
| 1. Standard screwdriver      | 9. Hammer                  |
| 2. Phillips head screwdriver | 10. Drill                  |
| 3. Knife or wire stripper    | 11. Tube cutter            |
| 4. Tape measure              | 12. Tube flaring tool      |
| 5. Level                     | 13. Torque wrench          |
| 6. Sabre saw or key hole saw | 14. Adjustable wrench      |
| 7. Hacksaw                   | 15. Reamer (for reburring) |
| 8. Core bits ø 5             | 16. Hex. key               |

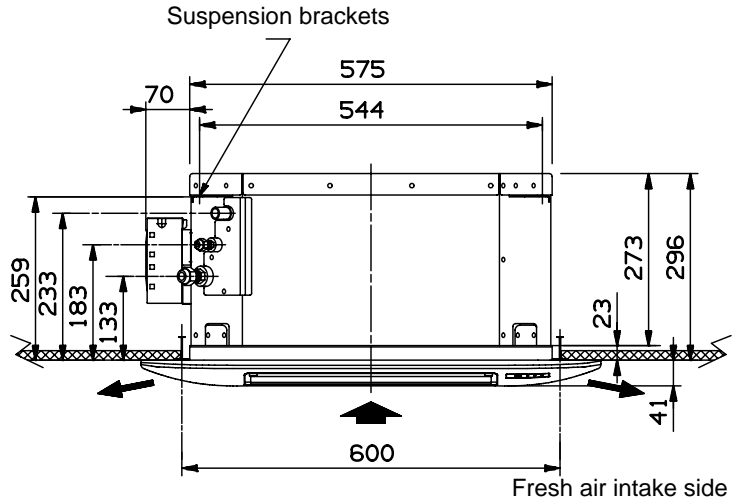
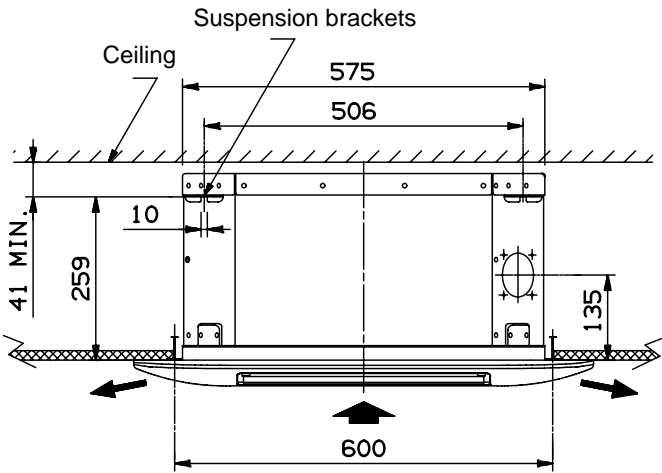
### ACCESSORIES SUPPLIED WITH THE UNIT

PARTS	FIGURE	Q.TY	PARTS	FIGURE	Q.TY	PARTS	FIGURE	Q.TY
Remote control		1	Tapping screw 4x30		2	Full scale diagram		1
Remote control unit holder		1	Drain cap *		4	Drain elbow *		1
AAA Alkaline battery		2	Raw plug *		2	Cushion rubber *		4
Screw M5 x 30		4						

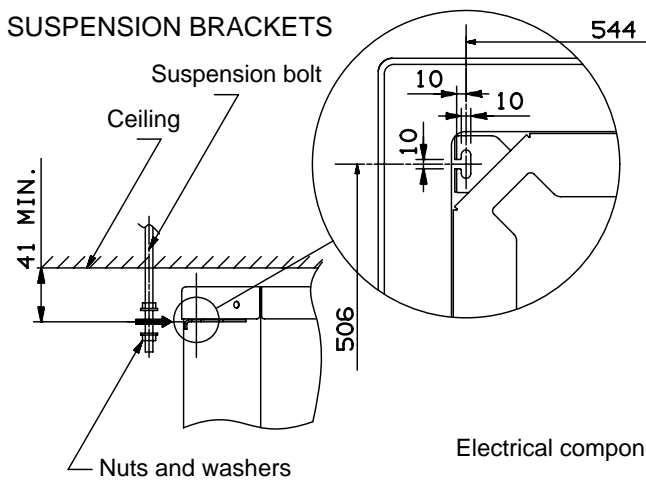
\* Packed in the outdoor unit.

# DIMENSIONS (mm)

EG

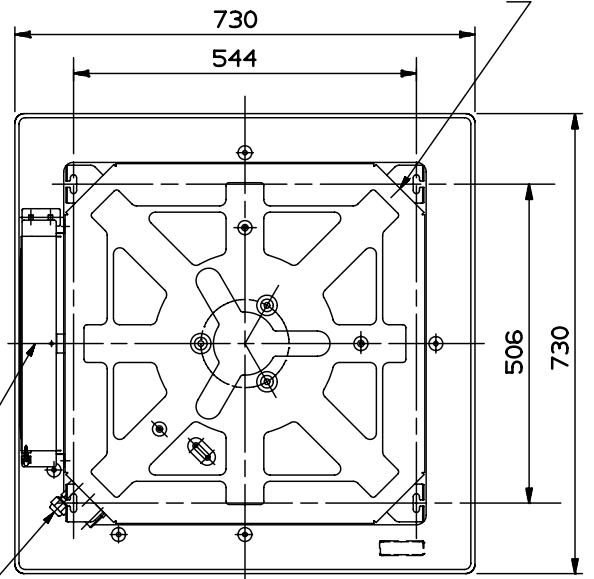


## SUSPENSION BRACKETS



Electrical components box

Refrigerant tubing side



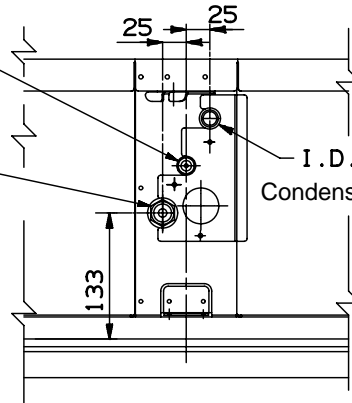
## REFRIGERANT TUBING SIDE

Refrigerant tubing joint (NARROW tube)

Refrigerant tubing joint (WIDE tube)

I.D. Ø18mm

Condensate drain piping



## NET WEIGHT

Model	CAF97/127-98/128	CAF187
UNIT	16.5 kg	18.0 kg
FRAME-GRILLE ASSEMBLY	2.5 kg	2.5 kg

## IMPORTANT! Please read before installation

This air conditioning system meets strict safety and operating standards.

For the installer or service person, it is important to install or service the system so that it operates safely and efficiently.

### For safe installation and trouble-free operation, you must:

- Carefully read this instruction booklet before beginning.
- Follow each installation or repair step exactly as shown.
- Observe all local, state and national electrical codes.
- Pay close attention to all warning and caution notices given in this manual.
- The unit must be supplied with a dedicated electrical line.



### WARNING

This symbol refers to a hazard or unsafe practice which can result in severe personal injury or death.



### CAUTION

This symbol refers to a hazard or unsafe practice which can result in personal injury or product or property damage.

### If necessary, get help

These instructions are all you need for most installation sites and maintenance conditions.

If you require help for a special problem, contact our sale/service outlet or your certified dealer for additional instructions.

### In case of improper installation

The manufacturer shall in no way be responsible for improper installation or maintenance service, including failure to follow the instructions in this document.

### SPECIAL PRECAUTIONS

- During installation, connect before the refrigerant system and then the wiring one; proceed in the reverse order when removing the units.

### WARNING

#### When wiring



**ELECTRICAL SHOCK CAN CAUSE SEVERE PERSONAL INJURY OR DEATH. ONLY A QUALIFIED, EXPERIENCED ELECTRICIANS SHOULD ATTEMPT TO WIRE THIS SYSTEM.**

- Do not supply power to the unit until all wiring and tubing are completed or reconnected and checked, to ensure the grounding.
- Highly dangerous electrical voltages are used in this system. Carefully refer to the wiring diagram and these instructions when wiring. Improper connections and inadequate grounding can cause **accidental injury and death.**

- **Ground the unit** following local electrical codes.
- The Yellow/Green wire cannot be used for any connection different from the ground connection.
- Connect all wiring tightly. Loose wiring may cause overheating at connection points and a possible fire hazard.
- Do not allow wiring to touch the refrigerant tubing, compressor, or any moving parts of the fan.
- Do not use multi-core cable when wiring the power supply and control lines. Use separate cables for each type of line.

### When transporting

Be careful when picking up and moving the indoor and outdoor units. Get a partner to help, and bend your knees when lifting to reduce strain on your back. Sharp edges or thin aluminium fins on the air conditioner can cut your fingers.

### When installing...

#### ... In a room

Properly insulate any tubing run inside a room to prevent "sweating", which can cause dripping and water damage to walls and floors.

#### ... In moist or uneven locations

Use a raised concrete base to provide a solid level foundation for the outdoor unit.

This prevents damage and abnormal vibrations.

#### ... In area with strong winds

Securely anchor the outdoor unit down with bolts and a metal frame. Provide a suitable air baffle.

#### ... In a snowy area (for heat pump-type systems)

Install the outdoor unit on a raised platform that is higher than drifting snow. Provide snow vents.

### When connecting refrigerant tubing

- Keep all tubing runs as short as possible.
- Use the flare method for connecting tubing.
- Apply refrigerant lubricant to the matching surfaces of the flare and union tubes before connecting them; screw by hand and then tighten the nut with a torque wrench for a leak-free connection.
- Check carefully for leaks before starting the test run.

### NOTE:

Depending on the system type, liquid and gas lines may be either narrow or wide. Therefore, to avoid confusion, the refrigerant tubing for your particular model is specified as narrow tube for liquid, wide tube for gas.

### When servicing

- Turn the power OFF at the main power board before opening the unit to check or repair electrical parts and wiring.
- Keep your fingers and clothing away from any moving parts.
- Clean up the site after the work, remembering to check that no metal scraps or bits of wiring have been left inside the unit being serviced.
- Ventilate the room during the installation or testing the refrigeration system; make sure that, after the installation, no gas leaks are present, because this could produce toxic gas and dangerous if in contact with flames or heat-sources.

### Installation site selection - Indoor unit

#### AVOID

- Direct sunlight.
- Nearby heat sources that may affect unit performance.
- Areas where leakage of flammable gas may be expected.
- Locations where large amounts of oil mist may occur (such as in kitchen or near factory equipment) because oil contamination can cause operation problems and may deform plastic surfaces and parts of the unit.
- Unsteady locations that will cause noise or possible water leakage.
- Locations where the remote control unit will be splashed with water or affected by dampness or humidity.
- To make holes in areas where electrical wiring or conduits are located.
- To place appliances under tension (household appliances, computers), because in case of emergency operation the unit could drip condensate water.

#### DO

- Select an appropriate position from which every corner of the room can be uniformly cooled.
- Select a sufficiently strong ceiling to support the weight of the unit.
- Select a location where tubing and drain hose have the shortest run to the outside.
- Allow access for operation and maintenance as well as unrestricted air flow around the unit.

### Installation site selection - Outdoor unit

#### AVOID

- Heat sources, exhaust fans.
- Direct sunlight.
- Damp, humid or uneven locations.
- To make holes in areas where electrical wiring or conduits are located.

#### DO

- Choose places as cool as possible and well ventilated.
- use lug bolts or equal to bolt down the unit, reducing vibration and noise.

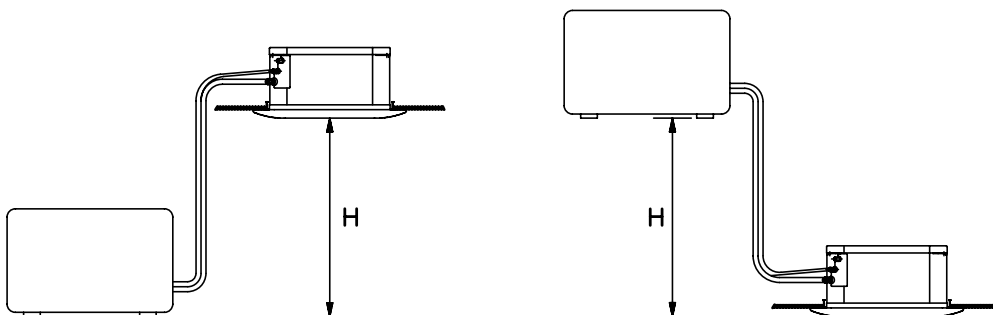
## ADDITIONAL MATERIAL REQUIRED FOR INSTALLATION (NOT SUPPLIED)

- Deoxidized annealed copper tube for refrigerant tubing connecting the units of the system; it has to be insulated with foamed polyethylene (min. thickness 8mm).

MODEL	NARROW TUBE		LARGE TUBE	
	OUTER DIAMETER	MIN. THICKNESS	OUTER DIAMETER	MIN. THICKNESS
CAF97/127-98/128	6,35 mm	0,8 mm	9,52 mm	0,8 mm
CAF187	6,35 mm	0,8 mm	12,7 mm	0,8 mm

- PVC pipe for condensate drain pipe (ø int.18mm) in lenght suitable to let the condensate flow into the outside drainage.
- Anti-freeze oil for flare connections (about 30g.).
- Electric wire: use insulated copper wires of size and length as shown in the table "ELECTRICAL DATA" and at paragraph "SYSTEM WIRING DIAGRAMS".

## TUBING LENGTH AND ELEVATION DIFFERENCE LIMITS



MODEL	MAX. ALLOWABLE TUBING LENGTH AT SHIPMENT (m)	LIMIT OF TUBING LENGTH (m)	LIMIT OF ELEVATION DIFFERENCE H (m)	REQUIRED AMOUNT OF ADDITIONAL REFRIGERANT (g / m)*
CAF97/127	7,5	15	7	a) 15
CAF187	10	30	7	b) 25

FOR "MULTI SPLIT" INSTALLATION SEE OUTDOOR UNIT INSTALLATION INSTRUCTIONS

- \* For every meter of tube more than standard lenght at shipment, add refrigerant as shown in the table. No additional charge of compressor oil is necessary.

### DICHIARAZIONE DI CONFORMITÀ

Questo prodotto è marcato **CE** in quanto conforme alle Direttive:

- Bassa Tensione n. 2006/95/CE.
- Compatibilità Elettromagnetica n. 89/336 CEE, 92/31 CEE e 93/68 CEE.

Questa dichiarazione sarà nulla nel caso di impiego diverso da quello dichiarato dal Fabbricante e/o di mancata osservanza, anche solo parziale, delle istruzioni d'installazione e/o d'uso.

### F-GAS Regulation (EC) No. 842/2006

Non disperdere R410A nell'atmosfera: R410A è un gas fluorinato a effetto serra, coperto dal protocollo di Kyoto, con potenziale di riscaldamento globale (GWP) = 1975.

### LIMITI DI FUNZIONAMENTO

#### ■ Condizioni Massime

Temperatura esterna : 43°C B.S.

Temperature interne : 32°C B.S. / 23°C B.U.

#### ■ Condizioni Minime

Temperatura esterna : 19°C B.S.

Temperature interne : 19°C B.S. / 14°C B.U.

#### ■ Condizioni Massime in Riscaldamento

Temperatura esterna : 24°C B.S. / 18°C B.U.

Temperature interne : 27°C B.S.

#### ■ Condizioni Minime in Riscaldamento

Temperatura esterna : -15°C B.U.

Temperature interne : 16°C B.S.

### ATTENZIONE

Leggere il foglio istruzioni giallo fornito con le unità esterne.

### Combinazione Modelli

Combinare Unità Interna ed Esterna solo come elencato qui sotto.

#### Unità interne

#### Unità esterne

CAF97R5I ————— GRF97R5I

CAF127R5I ————— GRF127R5I

CAF187R5I ————— GRF186R5I

CAF98MR5I ————— PER INSTALLAZIONE "MULTI SPLIT"  
VEDERE FOGLIO "MULTI DC INVERTER  
COMBINATIONS TABLE"

CAF128MR5I




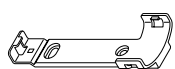

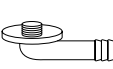


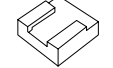

### Alimentazione elettrica:

220 - 240 V ~ 50 Hz

### Attrezzi necessari per l'installazione (non forniti)

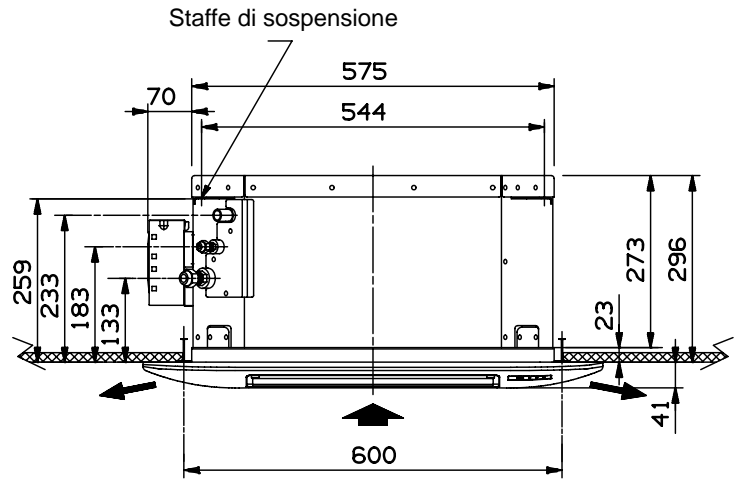
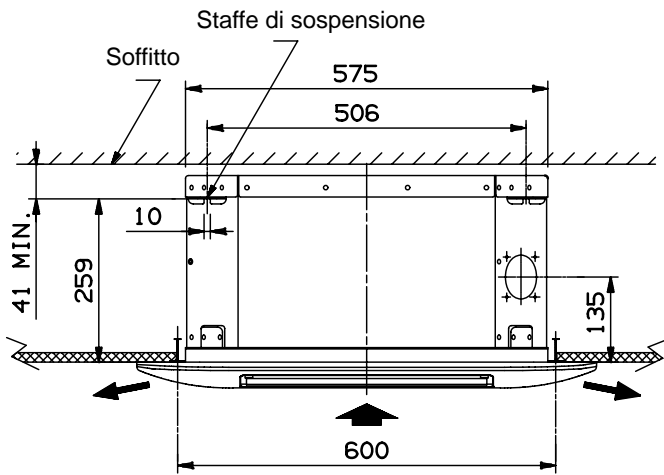
- |                              |  |
|------------------------------|--|
| 1. Cacciavite a lama         | 9. Martello                                    |
| 2. Cacciavite medio a stella | 10. Trapano                                    |
| 3. Forbici spelafili         | 11. Tagliatubi a coltello rotante              |
| 4. Metro                     | 12. Flangiatubi a giogo per attacco a cartella |
| 5. Livella                   | 13. Chiave dinamometrica                       |
| 6. Punta fresa a tazza       | 14. Chiavi fisse o a rullino                   |
| 7. Seghetto                  | 15. Sbavatore                                  |
| 8. Punta da trapano ø 5      | 16. Chiave esagonale                           |

### MATERIALE DI CORREDO

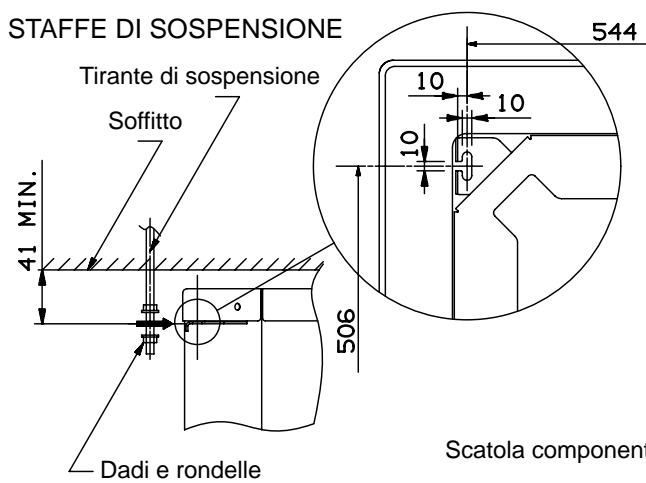
PARTI	FIGURA	N.	PARTI	FIGURA	N.	PARTI	FIGURA	N.
Telecomando		1	Vite autofilettante 4 x 30		2	Dima di foratura		1
Supporto del telecomando		1	Tappo drenaggio *		4	Curva drenaggio *		1
Batteria alcalina AAA		2	Tassello		2	Cuscinetto in gomma *		4
Vite M5 x 30		4						

\* Imballato nell'unità esterna.

## DIMENSIONI (mm)

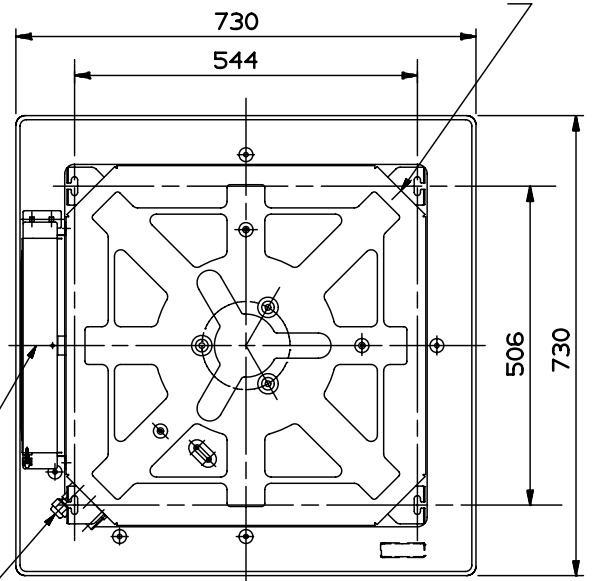


### STAFFE DI SOSPENSIONE

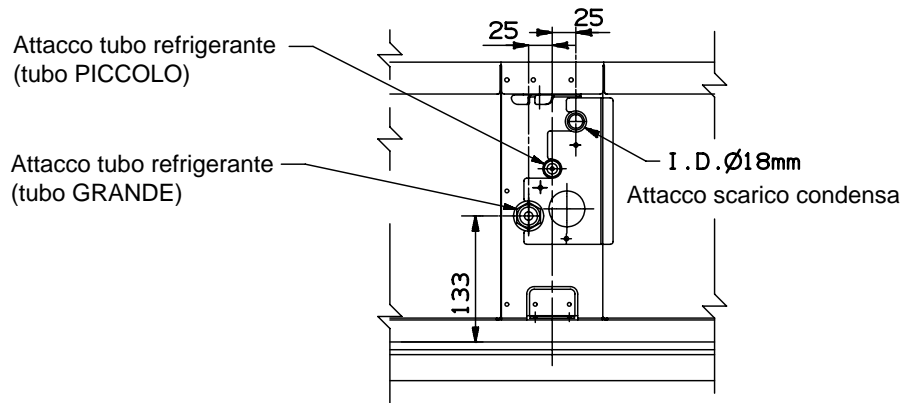


Scatola componenti elettrici

Lato tubi refrigerante



### LATO TUBI REFRIGERANTE



### PESO NETTO

Modello	CAF97/127-98/128	CAF187
UNITA'	16,5 kg	18,0 kg
GRUPPO CORNICE/GRIGLIA	2,5 kg	2,5 kg

## **IMPORTANTE!** **Leggere prima di iniziare l'installazione**

Questo sistema di condizionamento deve seguire rigidi standard di sicurezza e di funzionamento.

Per l'installatore o il personale di assistenza è molto importante installare o riparare il sistema di modo che quest'ultimo operi con sicurezza ed efficienza.

### **Per un'installazione sicura e un buon funzionamento è necessario:**

- Leggere attentamente questo manuale di istruzioni prima di iniziare.
- Seguire tutte le istruzioni di installazione o riparazione esattamente come mostrato.
- Osservare tutte le norme elettriche locali, statali e nazionali.
- Fare molta attenzione a tutte le note di avvertimento e di precauzione indicate in questo manuale.
- Per l'alimentazione dell'unità utilizzare una linea elettrica dedicata.



### **AVVERTIMENTO**

Questo simbolo si riferisce a pericolo o utilizzo improprio che possono provocare lesioni o morte.



### **PRECAUZIONE**

Questo simbolo si riferisce a pericolo o utilizzo improprio che possono provocare lesioni, danni all'apparecchio o all'abitazione.

### **Se necessario, chiedi aiuto**

Queste istruzioni sono tutto quello che necessita per la maggior parte delle tipologie di installazione e manutenzione.

Nel caso in cui servisse aiuto per un particolare problema, contattare i nostri punti di vendita/assistenza o il vostro negoziante per ulteriori informazioni.

### **In caso di installazione errata**

La ditta non è responsabile di un'errata installazione o manutenzione qualora non vengano rispettate le istruzioni di questo manuale.

## **PARTICOLARI PRECAUZIONI**

- Durante l'installazione eseguire prima il collegamento del circuito frigorifero e poi quello elettrico, procedere in modo inverso nel caso di rimozione delle unità.

### **AVVERTIMENTO**

#### **Quando è elettrico**



**LA SCARICA ELETTRICA PUÒ CAUSARE LESIONI MOLTO GRAVI O LA MORTE. SOLO ELETTRICISTI QUALIFICATI ED ESPERTI POSSONO MANIPOLARE IL SISTEMA ELETTRICO.**

- Non alimentare l'unità finché tutti i cavi e i tubi non siano completati o ricollegati e controllati, per assicurare le messa a terra.
- In questo circuito elettrico vengono utilizzati voltaggi elettrici altamente pericolosi. Fare riferimento allo schema elettrico e a queste istruzioni durante il collegamento. Collegamenti impropri e inadeguata messa a terra possono causare lesioni **accidentali o la morte**.

- **Eseguire la messa a terra dell'unità** secondo le norme elettriche locali.
- Il conduttore giallo/verde non può essere utilizzato per collegamenti diversi dalla messa a terra.
- Fissare bene i cavi. Collegamenti inadeguati possono causare surriscaldamento e un possibile incendio.
- I cavi elettrici non devono venire a contatto con i tubi refrigeranti, il compressore o le parti mobili del ventilatore.
- Nel collegare l'alimentazione e le linee di controllo, non usare cavi a più conduttori. Usare cavi separati per ciascun tipo di linea.

### **Durante il trasporto**

Fare attenzione nel sollevare e nello spostare le unità interna ed esterna. È consigliabile farsi aiutare da qualcuno e piegare le ginocchia quando si solleva per evitare strappi alla schiena. Bordi affilati o sottili fogli di alluminio del condizionatore potrebbero procurarvi dei tagli alle dita.

### **Durante l'installazione...**

#### **... In un locale**

Isolare accuratamente ogni tubazione nel locale per prevenire formazione di condensa che potrebbe causare gocciolamento e, di conseguenza, arrecare danni a muri e pavimenti.

#### **... In luoghi umidi o irregolari**

Usare una base solida e rialzata dal terreno per predisporre l'Unità Esterna.

Questo eviterà danni e vibrazioni anormali.

#### **... In luoghi altamente ventilati**

Ancorare saldamente l'unità esterna con bulloni e un telaio in metallo. Provvedere a un adatto deflettore per l'aria.

#### **... In luoghi soggetti a nevicata (per i condizionatori pompa calore)**

Installare l'Unità Esterna su una piattaforma più alta del livello di accumulo della neve. Provvedere a un'apertura di sfogo per la neve.

### **Collegando il circuito frigorifero**

- Tenere le tubazioni più corte possibili.
- Usare il metodo di cartellatura per collegare i tubi.
- Oliare con olio anticongelante le superfici di contatto della cartellatura e avvitare con le mani, quindi stringere le connessioni utilizzando una chiave dinamometrica in modo da ottenere un collegamento a buona tenuta.
- Verificare attentamente l'esistenza di eventuali perdite prima della prova di funzionamento (test run).

### **NOTA:**

A seconda del tipo di sistema, le tubazioni per liquidi o gas possono essere sia piccole che grandi. Per evitare confusione, parlando di tubazione refrigerante, sarà specificato: tubo piccolo per liquido, grande per gas.

### **Durante le riparazioni**

- Togliere tensione (dall'interruttore generale) prima di aprire l'unità per controllare o riparare parti elettriche.
- Tenere lontano mani e vestiti da ogni parte mobile.
- Pulire dopo aver terminato il lavoro, controllando di non aver lasciato scarti metallici o pezzi di cavo all'interno dell'unità.
- Areare il locale durante l'installazione e la prova del circuito refrigerante; assicurarsi inoltre che, una volta completata l'installazione, non si verifichino perdite di gas refrigerante poiché il contatto con fiamme o fonti di calore può essere tossico e molto pericoloso.

### Scelta del luogo di installazione unità interna

#### EVITARE

- L'esposizione diretta al sole.
- La vicinanza a fonti di calore che possono danneggiare la struttura dell'unità.
- Presenza di perdite di gas.
- Presenza di vapori d'olio (come in una cucina o vicino a macchinari industriali) perché la contaminazione d'olio può provocare malfunzionamento e può deformare superfici e particolari in plastica dell'unità.
- Locali con piani di appoggio malfermi che possono causare vibrazione, rumore o possibili perdite d'acqua.
- Luoghi dove il telecomando possa essere soggetto a spruzzi d'acqua o ad umidità eccessiva.
- Di eseguire fori nelle zone dove si trovano parti elettriche o impianti.
- Di collocare parti in tensione sotto di essa (elettrodomestici, computer), in caso di emergenza l'unità potrebbe trascinare acqua.

#### È PREFERIBILE

- Scegliere la posizione appropriata dalla quale ogni angolo del locale possa essere uniformemente climatizzato.
- Verificare che il soffitto sia sufficientemente resistente da sostenere il peso dell'unità.
- Scegliere una posizione in modo che la distanza tra le due unità sia la minore possibile.
- Scegliere la posizione più appropriata per assicurare una buona ventilazione e spazi minimi di manutenzione intorno all'unità.

### Scelta del luogo di installazione unità esterna

#### EVITARE

- La vicinanza a fonti di calore o ad aree interessate da espulsioni di aria calda.
- L'esposizione diretta al sole.
- Zone umide o soggette ad allagamenti e piano di appoggio non livellato.
- Di eseguire fori nelle zone dove si trovano parti elettriche o impianti.

#### È PREFERIBILE

- Scegliere aree possibilmente in ombra e leggermente ventilate.
- Fissare l'unità alla base di appoggio per evitare vibrazioni.

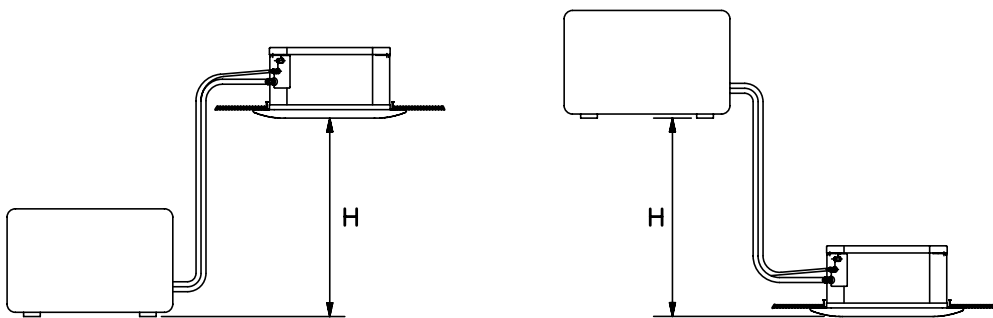
## MATERIALE ADDIZIONALE PER L'INSTALLAZIONE (NON FORNITO)

- Tubo in rame ricotto e disossidato per refrigerazione per il collegamento tra le unità, ed isolato con polietilene espanso di spessore min. 8 mm.

MODEL	NARROW TUBE		LARGE TUBE	
	OUTER DIAMETER	MIN. THICKNESS	OUTER DIAMETER	MIN. THICKNESS
CAF97/127-98/128	6,35 mm	0,8 mm	9,52 mm	0,8 mm
CAF187	6,35 mm	0,8 mm	12,7 mm	0,8 mm

- Tubo in PVC per scarico condensa ( $\varnothing$  int. 18 mm) di lunghezza sufficiente a convogliare la condensa ad uno scarico esterno.
- Olio refrigerante per connessioni a cartella (circa 30 g.)
- Cavo elettrico: utilizzare cavi di rame isolato del tipo, sezione e lunghezza indicati in tabella "DATI ELETTRICI" e al paragrafo "COLLEGAMENTI ELETTRICI DEL SISTEMA".

## LIMITI SU LUNGHEZZA TUBI DI COLLEGAMENTO E DISLIVELLO



MODELLO	MASSIMA LUNGHEZZA TUBAZIONI CON CARICA REFRIGERANTE STANDARD (m)	MASSIMA LUNGHEZZA TUBAZIONI AMMISSIBILE (m)	MASSIMO DISLIVELLO AMMISSIBILE H (m)	QUANTITÀ DI REFRIGERANTE AGGIUNTIVA (g / m)*
CAF97/127	7,5	15	7	a) 15
CAF187	10	30	7	b) 25

PER INSTALLAZIONE "MULTI SPLIT" VEDERE ISTRUZIONI DI INSTALLAZIONE UNITA' ESTERNA

- \* Per ogni metro di tubo in più rispetto alla lunghezza standard, aggiungere refrigerante nella quantità indicata in tabella. Non è necessaria alcuna aggiunta di olio al compressore.

(continua a pag. 5)

### DECLARATION DE CONFORMITE

Ce produit est marqué **CE** puisque il est conforme aux Directives:

- Basse Tension n. 2006/95/CE.
- Compatibilité Electromagnétique n. 89/336 CEE, 92/31 CEE et 93/68 CEE.

Cette déclaration sera nulle en cas d'une utilisation différente de celle déclarée par le Constructeur et/ou de la non-observation, même partielle des instructions d'installation et/ou d'utilisation.

### F-GAS Regulation (EC) No. 842/2006

Ne déchargez pas R410A dans l'atmosphère : R410A est un gaz fluoré à effet de serre, couvert par le protocole de Kyoto, avec un potentiel de chauffage global (GWP) = 1975.

### LIMITES DE FONCTIONNEMENT

- Conditions maximales en Refroidissement
  - Température extérieure : 43°C B.S.
  - Température intérieure : 32°C B.S. / 23°C B.H.
- Conditions minimales en Refroidissement
  - Température extérieure : 19°C B.S.
  - Température intérieure : 19°C B.S. / 14°C B.H.
- Conditions maximales en Chauffage
  - Température extérieure : 24°C B.S. / 18°C B.H.
  - Température intérieure : 27°C B.S.
- Conditions minimales en Chauffage
  - Température extérieure : -15°C B.H.
  - Température intérieure : 16°C B.S.

### ATTENTION

Lire le feuille instruction jaune fourni avec les appareils extérieurs.

### Combinaison de modèles

N'associez les appareils intérieurs et extérieurs que de la manière indiquée ci-dessous.

#### Appareils intérieur

#### Appareils extérieurs

CAF97R5I ————— GRF97R5I

CAF127R5I ————— GRF127R5I

CAF187R5I ————— GRF186R5I

CAF98MR5I  
CAF128MR5I } POUR INSTALLATION "MULTI SPLIT" VOIR "MULTI DC INVERTER COMBINATIONS TABLE"

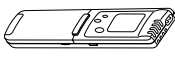


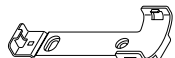

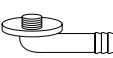


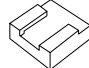
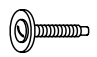
### Alimentation électrique:

220 - 240 V ~ 50 Hz

### Outils nécessaires à l'installation (non livré)

- |                               |  |
|-------------------------------|--|
| 1. Tournevis à tête plate     | 9. Marteau                             |
| 2. Tournevis moyen cruciforme | 10. Perceuse                           |
| 3. Pince à dénuder            | 11. Coupe-tubes                        |
| 4. Mètre                      | 12. Dudgeonnière pour connexion flares |
| 5. Niveau                     | 13. Clé dynamométrique                 |
| 6. Scie cloche                | 14. Clés fixes et à molette            |
| 7. Scie passe-partout         | 15. Ebarbeur                           |
| 8. Foret pour perceuse ø 5    | 16. Clé hexagonale                     |

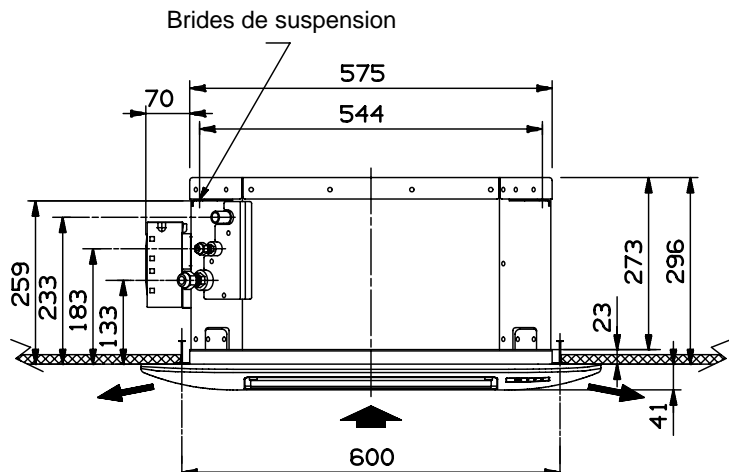
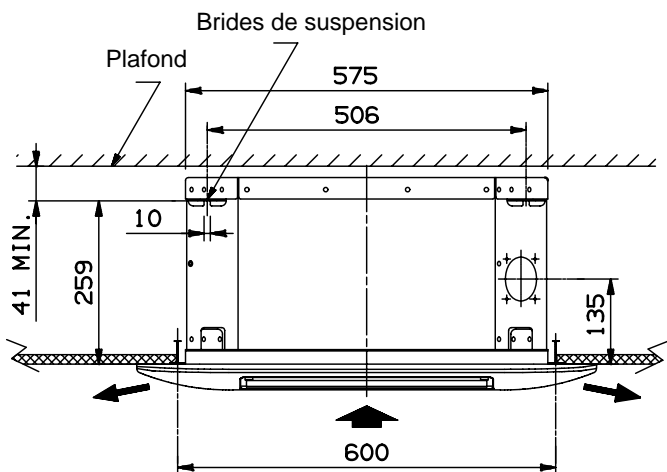
### ACCESSOIRES LIVRES AVEC L'UNITE

PIÈCES	FIGURE	Q.TÉ	PIÈCES	FIGURE	Q.TÉ	PIÈCES	FIGURE	Q.TÉ
Télécommande		1	Vis 4 x 30		2	Support de perçage		1
Berceau de télécommande		1	Couvercle de drainage *		4	Coude de drainage *		1
Pile alcaline AAA		2	Cheville		2	Caoutchouc amortisseur *		4
Vis M5 x 30		4						

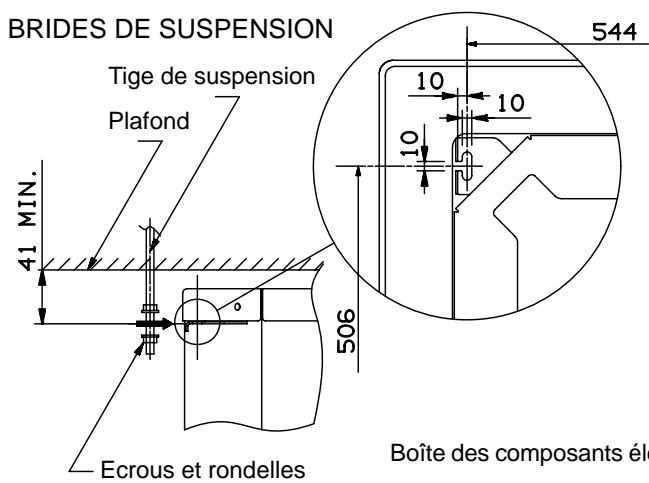
\* Emballées avec l'appareil extérieur.

# DIMENSIONS (mm)

F

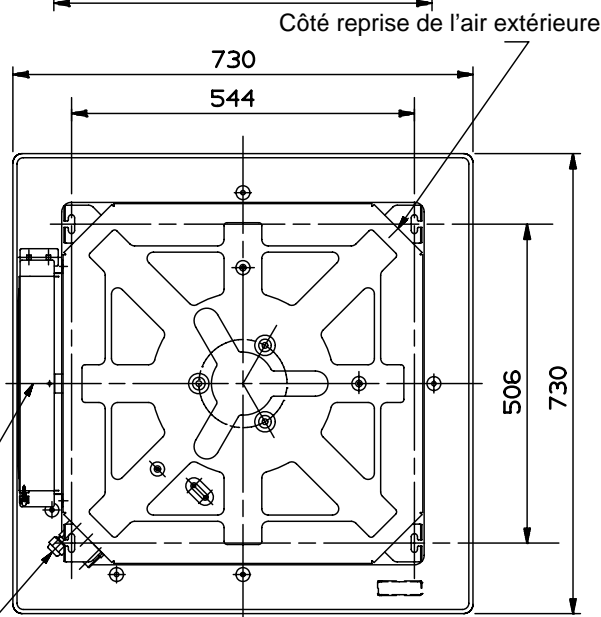


## BRIDES DE SUSPENSION

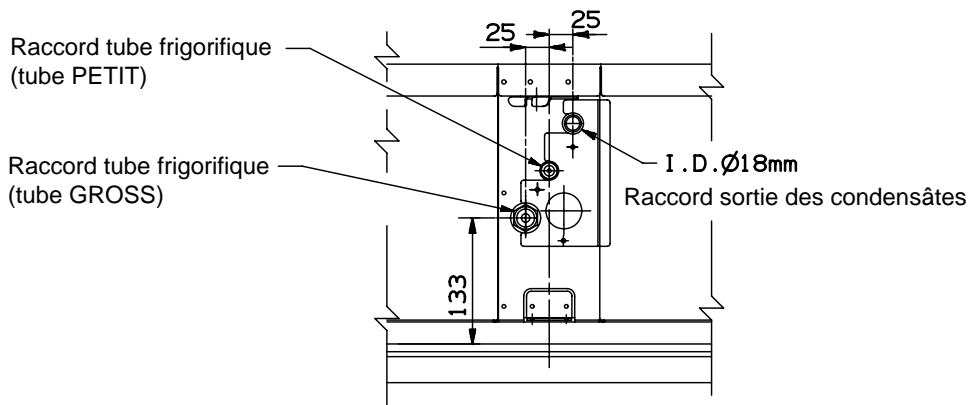


Boîte des composants électriques

Côté tubes frigorifique



## COTE TUBE FRIGORIFIQUE



## POID NET

Modèle	CAF97/127-98/128	CAF187
UNITE	16,5 kg	18,0 kg
ENSEMBLE CADRE-GRILLE	2,5 kg	2,5 kg

## IMPORTANT!

### Veillez lire ce qui suit avant de commencer

Ce système de conditionnement de l'air répond à des normes strictes de fonctionnement et de sécurité. En tant qu'installateur ou ingénieur de maintenance, une partie importante de votre travail est d'installer ou d'entretenir le système de manière à ce qu'il fonctionne efficacement en toute sécurité.

#### Pour effectuer une installation sûre et obtenir un fonctionnement sans problème, il vous faut:

- Lire attentivement cette brochure d'information avant de commencer.
- Procéder à chaque étape de l'installation ou de la réparation exactement comme il est indiqué.
- Respecter toutes les réglementations électriques locales, régionales et nationales.
- Observer toutes les recommandations de prudence et de sécurité données dans cette notice.
- Pour l'alimentation de l'appareil utiliser une ligne électrique dédiée.



**DANGER**

Ce symbole fait référence à une pratique dangereuse ou imprudente qui peut entraîner des blessures personnelles ou la mort.



**PRUDENCE**

Ce symbole fait référence à une pratique dangereuse ou imprudente qui peut entraîner des blessures personnelles ou des dégâts matériels, soit à l'appareil, soit aux installations.

#### Si nécessaire, demandez que l'on vous prête assistance

Ces instructions suffisent à la plupart des sites d'installation et des conditions de maintenance. Si vous avez besoin d'assistance pour résoudre un problème particulier, adressez-vous à notre service après vente ou à votre revendeur agréé pour obtenir des instructions supplémentaires.

#### Dans le cas d'une installation incorrecte

Le fabricant ne sera en aucun cas responsable dans le cas d'une installation ou d'une maintenance incorrecte, y compris dans le cas de non-respect des instructions contenues dans ce document.

### PRECAUTIONS PARTICULIERES

- Pour l'installation: raccorder les liaisons frigorifiques, puis les liaisons électriques.  
Pour le démontage: procéder de manière inverse.

**DANGER**

**Lors du câblage**



**UNE DECHARGE ELECTRIQUE PEUT ENTRAINER UNE BLESSURE PERSONNELLE GRAVE OU LA MORT. SEUL UN ELECTRICIEN QUALIFIE ET EXPERIMENTE DOIT EFFECTUER LE CABLAGE DE CE SYSTEME.**

- Ne mettez pas l'appareil sous tension tant que tout le système de câbles et de tuyaux n'est pas terminé ou rebranché et vérifié, pour assurer la mise à la terre.
- Des tensions électriques extrêmement dangereuses sont utilisées dans ce système. Veuillez consulter attentivement le schéma de câblage et ses instructions lors du câblage.  
Des connexions incorrectes ou une mise à la terre inadéquate peuvent entraîner **des blessures accidentelles ou la mort.**

- **Effectuez la mise à la terre** de l'appareil en respectant les réglementations électriques locales.
- Le câble jaune/vert ne peut en aucun cas être utilisé pour toute autre connexion que celle de la mise à la terre.
- Serrez fermement toutes les connexions. Un câble mal fixé peut entraîner une surchauffe au point de connexion et présenter un danger potentiel d'incendie.
- Il ne faut en aucun cas laisser les câbles toucher la tuyauterie du réfrigérant, le compresseur ou toute pièce mobile.
- N'utilisez pas de câble multiconducteur pour le câblage des lignes d'alimentation électrique et celles de commande. Utilisez des câbles séparés pour chaque type de ligne.

#### Lors du transport

Soyez prudent lorsque vous soulevez et déplacez les appareils intérieur et extérieur. Demandez à un collègue de vous aider, et pliez les genoux lors du levage afin de réduire les efforts sur votre dos. Les bords acérés ou les ailettes en aluminium mince se trouvant sur le climatiseur risquent de vous entailler les doigts.

#### Lors de l'installation...

##### ... dans une pièce

Isoler correctement tout tuyau circulant à l'intérieur d'une pièce pour éviter que de la condensation ne s'y dépose et ne goutte, ce qui pourrait endommager les murs et les planchers.

##### ... dans des endroits humides ou sur des surfaces irrégulières

Utilisez une plate-forme surélevée pour offrir une base solide et régulière à l'appareil extérieur.

Ceci permettra d'éviter des dégâts causés par l'eau et des vibrations anormales.

##### ... dans une zone exposée à des vents forts

Ancrez solidement l'appareil extérieur avec des boulons et un châssis en métal. Réalisez un déflecteur efficace.

##### ... dans une zone neigeuse (pour le système du type réversible)

Installez l'appareil extérieur sur une plate-forme surélevée à un niveau supérieur à l'amoncellement de la neige. Réalisez des événements à neige.

#### Lors de la connexion des tuyaux de réfrigération

- Limitez au maximum la longueur des tuyaux.
- Les raccordements sont de type flare.
- Appliquez de l'huile frigorifique sur les surfaces de contact avant de les connecter, puis serrez l'écrou avec une clé dynamométrique pour effectuer une connexion sans fuite.
- Recherchez soigneusement la présence de fuites avant d'effectuer l'essai de fonctionnement.

#### NOTE:

Selon le type du système, les tuyaux de gaz et de liquide peuvent être petits ou gros. Par conséquent, afin d'éviter toute confusion, le tuyau de réfrigérant de votre modèle particulier est dénommé "petit" pour le liquide et "gros" pour le gaz.

#### Lors de la maintenance

- Interrompre l'alimentation électrique sur le commutateur principal avant d'ouvrir l'appareil pour vérifier ou réparer le câblage et les pièces électriques.
- Veillez à maintenir vos doigts et vos vêtements éloignés de toutes les pièces mobiles.
- Nettoyez le site lorsque vous avez fini, en pensant à vérifier que vous n'avez laissé aucune ébarbure de métal ou morceau de câble à l'intérieur de l'appareil dont vous avez effectué la maintenance.
- Aérez la pièce pendant l'installation et l'essai du circuit réfrigérant; assurez-vous que, après l'installation, des fuites de gaz réfrigérant ne se produisent pas, puisque le contact avec des flammes ou des sources de chaleur peut être toxique et très dangereux.

### Choix de l'emplacement d'installation - Appareil intérieur

#### EVITEZ

- L'exposition directe au soleil.
- La proximité de sources de chaleur qui pourraient affecter la structure de l'appareil.
- Les zones dans lesquelles il existe une possibilité de fuites de gaz.
- L'exposition à des vapeurs d'huile (comme dans les cuisines ou près de machines industrielles), car une contamination par de l'huile peut entraîner des problèmes de fonctionnement et déformer les surfaces en plastique et certaines pièces de l'appareil.
- Les emplacements où une assise manquant de stabilité pourrait occasionner des vibrations, des bruits et des fuites d'eau.
- Les emplacements où la télécommande peut être éclaboussée par de l'eau ou soumise aux effets de l'humidité.
- De faire des trous où il y a des câbles électriques ou des conduits.
- De placer des appareils électriques sous l'unité (appareils électroménagers, ordinateurs), car en cas de problème, de l'eau de condensats pourrait couler de l'unité.

### RECHERCHEZ

- Un emplacement approprié à partir duquel l'ensemble de la pièce peut être climatisé de manière uniforme.
- Un plafond suffisamment solide pour supporter le poids de l'appareil.
- L'emplacement pour que la distance entre les deux appareils soit la plus courte possible.
- Un espace suffisant pour permettre aussi bien un bon fonctionnement qu'une maintenance aisée, ainsi qu'une circulation d'air libre autour de l'appareil.

### Choix de l'emplacement d'installation - Appareil extérieur

#### EVITEZ

- Les sources de chaleur, les ventilateurs d'évacuation, etc.
- La lumière directe du soleil.
- Les endroits mouillés, humides ou de surface irrégulières.
- De faire des trous où il y a des câbles électriques ou des conduits.

#### RECHERCHEZ

- Un emplacement aussi frais que possible et bien ventilé.
- Utilisez des boulons ou similaire pour fixer l'appareil, afin d'en réduire le bruit et les vibrations.

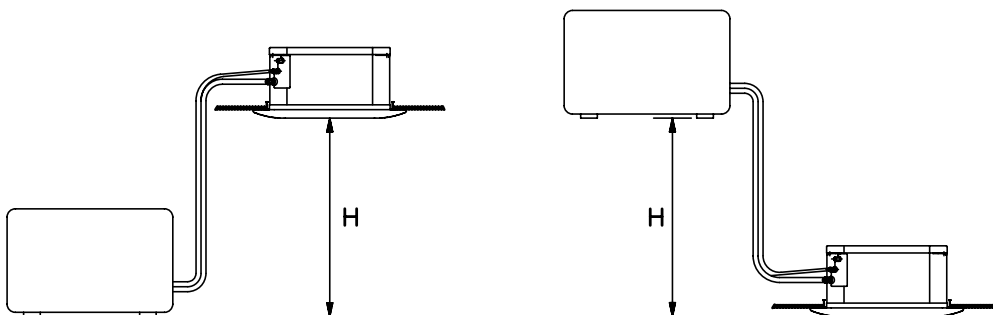
## ACCESSOIRES POUR L'INSTALLATION (NON LIVRES)

- Lignes en cuivre recuit et désoxydé pour réfrigération pour le raccordement entre les unités. La ligne doit être isolée en mousse de polyéthylène avec épaisseur min. de 8mm.

MODELE	PETIT TUBE		GROSS TUBE	
	DIAMETRE EXTERIEUR	EPAISSEUR MIN.	DIAMETRE EXTERIEUR	EPAISSEUR MIN.
CAF97/127-98/128	6,35 mm	0,8 mm	9,52 mm	0,8 mm
CAF187	6,35 mm	0,8 mm	12,7 mm	0,8 mm

- Tube en PVC pour sortie du condensat (Ø int.18mm) ayant une longueur suffisante pour diriger les condensats vers une sortie extérieure.
- Huile frigorifique pour connexion flares (30 g. environ).
- Câble électrique: Utiliser câbles en cuivre isolé de type, section et longueur indiquées dans le tableau "DONNEES ELECTRIQUES" et dans le paragraphe "BRANCHEMENTS ELECTRIQUES DU SYSTEME".

## LIMITES LONGUEUR LIGNE DE RACCORDEMENT ET DENIVELLATION



MODEL	LONGUEUR MAXIMUM SANS ADDITION DE REFRIGERANT (m)	LONGUEUR MAXIMUM ADMISSIBLE (m)	DENIVELLATION MAXIMUM H (m)	QUANTITE DE REFRIGERANT ADDITIONNEL (g / m)*
CAF97/127	7,5	15	7	a) 15
CAF187	10	30	7	b) 25

POUR INSTALLATION "MULTI SPLIT" VOIR LA NOTICE D'INSTALLATION UNITE EXTERIEURE

- \* Pour chaque mètre de tube plus long de la longueur sans addition de réfrigérant, ajouter du réfrigérant comme indiqué dans le tableau. Il n'est pas nécessaire d'ajouter de l'huile au compresseur.

### KONFORMITÄTSERKLÄRUNG

Dieses Produkt ist mit **CE** -Zeichen gekennzeichnet, weil es den folgenden Richtlinien entspricht:

- Niederspannungsrichtlinie 2006/95/CE.
- Elektromagnetische Verträglichkeit 89/336 EWG, 92/31 EWG und 93/68 EWG.

Bei falschem Einsatz des Gerätes und/oder Nichtbeachtung auch nur von Teilen der Bedienungsanleitung und der Installationsanweisungen wird diese Erklärung ungültig.

### F-GAS Regulation (EC) No. 842/2006

Zerstören Sie R410A in Atmosphäre nicht: R410A ist ein fluoriertes Gas, abgedeckt durch Kyoto Protokoll, mit einem globalen wärmenden Potential (GWP) = 1975.

### BETRIEBBEREICH

#### ■ Kühlbetrieb bei Maximumbedingungen

Außentemperatur : 43°C T.K.  
Raumtemperatur : 32°C T.K. / 23°C F.K.

#### ■ Kühlbetrieb bei Minimumbedingungen

Außentemperatur : 19°C T.K.  
Raumtemperatur : 19°C T.K. / 14°C F.K.

#### ■ Heizbetrieb bei Maximumbedingungen

Außentemperatur : 24°C T.K. / 18°C F.K.  
Raumtemperatur : 27°C T.K.

#### ■ Heizbetrieb bei Minimumbedingungen

Außentemperatur : -15°C F.K.  
Raumtemperatur : 16°C T.K.

### WARNUNG

Lesen Sie das gelbe Blatt, das mit dem Außengeräte mitgeliefert wird.

### Modellkombinationen

Innenraum- und Außengeräte sollen nur wie in der folgenden Liste miteinander verbunden werden.

#### Innenraumgeräte

#### Außengeräte

CAF97R5I ————— GRF97R5I

CAF127R5I ————— GRF127R5I

CAF187R5I ————— GRF186R5I

CAF98MR5I ————— FÜR INSTALLATION "MULTI SPLIT" SEHEN "MULTI DC INVERTER COMBINATIONS TABLE"

CAF128MR5I




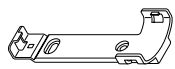

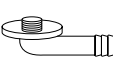
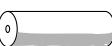

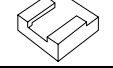
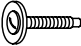
### Stromversorgung:

220 - 240 V ~ 50 Hz

### Für die Installation notwendige Erzeugnisse (nicht mitgeliefert)

- |                            |                                      |
|----------------------------|--------------------------------------|
| 1. Standardschraubenzieher | 9. Hammer                            |
| 2. Kreuzschraubenzieher    | 10. Bohrmaschine                     |
| 3. Abisoliermesser         | 11. Rohrabschneider                  |
| 4. Meßband                 | 12. Bördelgerät                      |
| 5. Wasserwaage             | 13. Drehmomentenschlüssel            |
| 6. Hohlfräser-Spitze       | 14. Verstellbarer Schraubenschlüssel |
| 7. Bügelsäge               | 15. Abgratzwerkzeug                  |
| 8. Bohrer ø 5              | 16. Sechskanteinsteckschlüssel       |

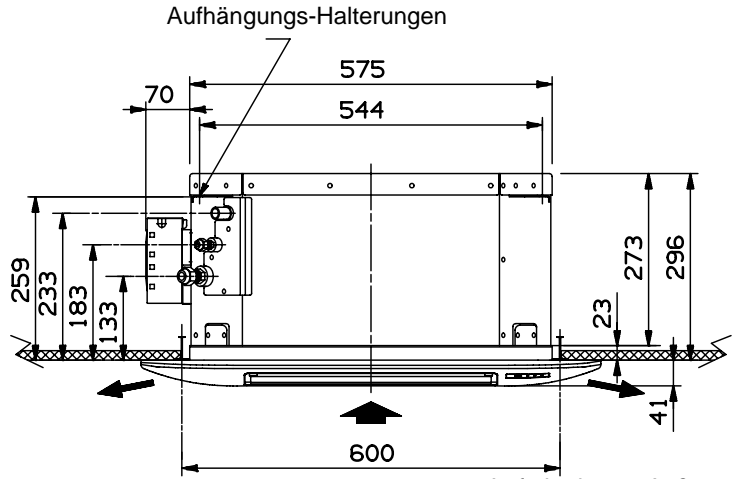
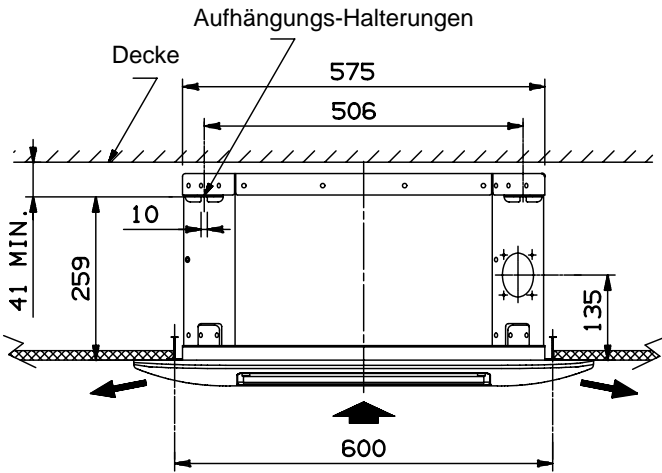
### MITGELIEFERTES ZUBEHÖR

TEILE	ABBILDUNG	MENGE	TEILE	ABBILDUNG	MENGE	TEILE	ABBILDUNG	MENGE
Fernbedienung		1	Selbstschneidende Gewindegewinde 4 x 30		2	Schablone		1
Fernbedienungs-Wandhalter		1	Rohrverschluß *		4	Bogenrohr *		1
AAA Alkalibatterie		2	Dübel		2	Gummipolster *		4
Schraube M5 x 30		4						

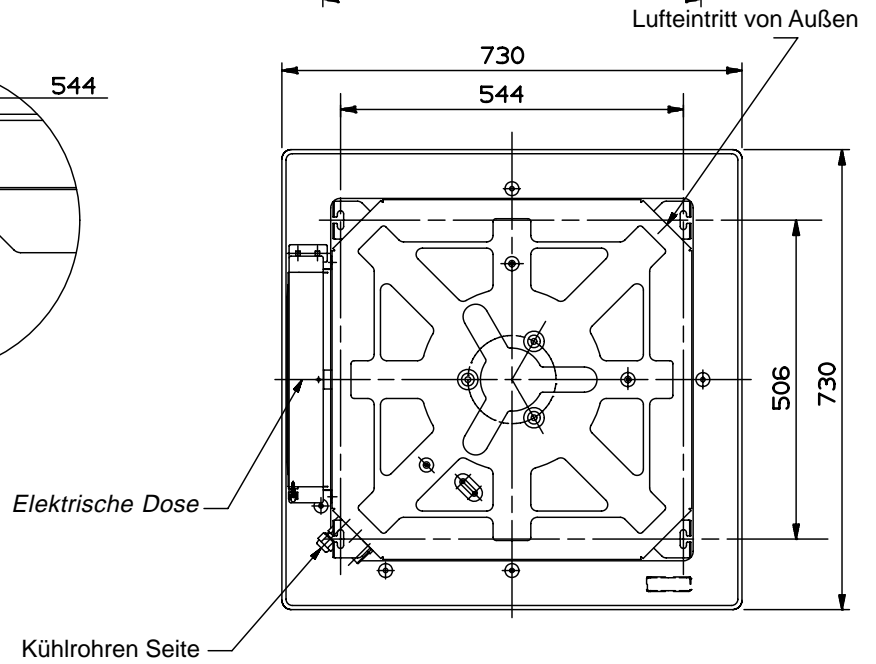
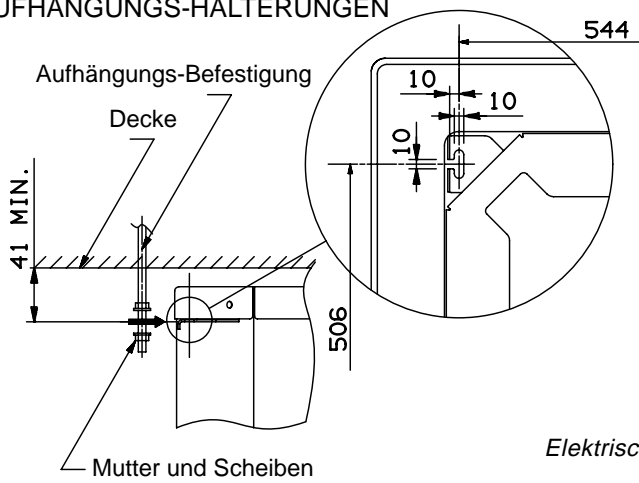
\* Beiliegend zum Außengerät.

# AUSMAßE (mm)

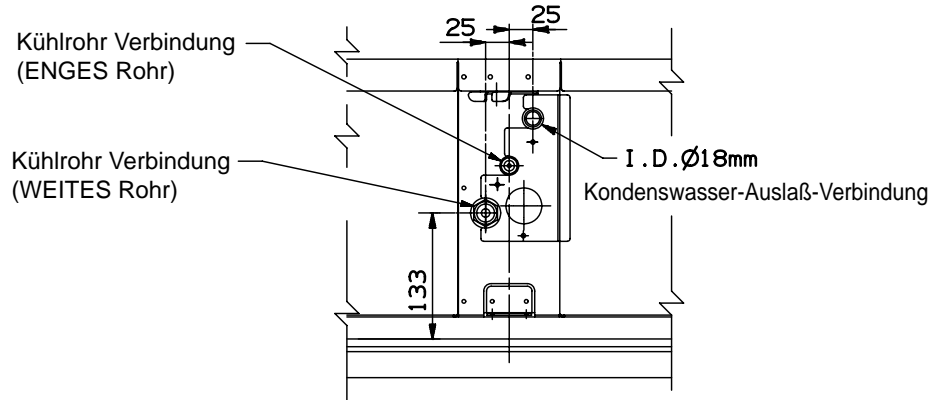
D



## AUFHÄNGUNGS-HALTERUNGEN



## KÜHLROHREN SEITE



## NETTO GEWICHTE

Modelle	CAF97/127-98/128	CAF187
EINHEIT	16,5 kg	18,0 kg
RAHMEN-GITTER-BAUGRUPPE	2,5 kg	2,5 kg

## **WICHTIG!** **Bitte vor Arbeitsbeginn lesen**

Diese Klimaanlage entspricht strengen Sicherheits- und Betriebsnormen.

Für den Installateur oder Bediener dieser Anlage ist es wichtig, sie so einzubauen oder zu warten, daß ein sicherer und effizienter Betrieb gewährleistet wird.

### **Für eine sichere Installation und einen sorgenfreien Betrieb müssen Sie:**

- Diese Anleitungsbroschüre vor Arbeitsbeginn aufmerksam lesen.
- Jeden Installations- und Reparaturschritt entsprechend der Beschreibung ausführen.
- Alle örtlichen, regionalen und landesweiten Vorschriften zum Umgang mit Elektrizität befolgen.
- Alle Hinweise zur Warnung und Vorsicht in dieser Broschüre aufmerksam beachten.
- Eine eigene elektrische Zuleitung für die Versorgung.



### **WARNUNG**

Dieses Symbol bezieht sich auf eine Gefahr oder eine falsche Verwendung der Anlage, die starke Körperverletzungen oder Tod verursachen können..



### **VORSICHT**

Dieses Symbol bezieht sich auf eine Gefahr oder eine falsche Verwendung der Anlage, die starke Körperverletzungen oder Sachbeschädigungen verursachen können.

### **Fragen Sie um Rat, wenn das notwendig ist**

Diese Anleitungen sind für die meisten Einbauten und Wartungsbedingungen ausreichend. Wenn Sie wegen eines besonderen Problems Rat benötigen, wenden Sie bitte an unser Verkaufs-/Wartungsbüro oder Ihren autorisierten Händler.

### **Im Falle unsachgemäßer Installation**

Der Hersteller ist in keinem Fall für unsachgemäße Installation und Wartung verantwortlich, wenn den Anleitungen in dieser Broschüre nicht gefolgt werden.

### **BESONDERE VORSICHTSMASSNAHMEN**

- Wehränd der Installation verbinden Sie erst die Kühlrohre, dann die elektrischen Kabeln.  
Wenn Sie die Einheit entfernen sollen, verfahren Sie umgekehrt.

### **WARNUNG**

#### **Bei der Kabelverlegung**



**STROMSCHLÄGE KÖNNEN KÖRPERVERLETZUNGEN UND TOD ZUR FOLGE HABEN.  
DIE KABELVERLEGUNG DIESES SYSTEMS SOLLTE NUR VON QUALIFIZIERTEN UND ERFAHRENEN ELEKTRIKERN AUSGEFÜHRT WERDEN.**

- Stelle Sie die Stromversorgung des Gerätes erst wieder her, wenn alle Kabel und Rohre verlegt oder wiederverbunden und überprüft sind, um die Erdung zu versichern.
- Dieses System benutzt hochgefährliche Spannungen. Beachten Sie mit größter Aufmerksamkeit den Stromaufplan und diese Anleitungen, wenn Sie Leitungen verlegen. Unsachgemäße

Verbindungen und unzureichende Erdung können **Unfallverletzungen oder Tod** verursachen.

- **Erden** Sie das Gerät gemäß den örtlich zutreffenden Vorschriften.
- Das Gelbe/Grüne Kabel ist für die ausschließliche Verwendung als Erdleitung.
- Verbinden Sie Kabel fest miteinander. Lockere Verbindungen können Überhitzung an den Verbindungspunkten erzeugen und ein mögliches Feuerrisiko bedeuten.
- Stellen Sie sicher, daß die Verdrahtung nicht die Kühlmittelrohre, den Kompressor oder die beweglichen Teile des Ventilators berührt.
- Verwenden Sie keine Mehraderkabel für die Verdrahtung der Stromversorgung und Steuerleitungen. Benutzen Sie separate Kabel für jeden Leitungstyp.

### **Transport**

Heben und bewegen Sie die Innenraum- und Außengeräte mit großer Vorsicht. Lassen Sie sich von einer dritten Person helfen und beugen Sie die Knie, um die Belastung auf den Rücken zu verringern. Scharfe Kanten oder die dünnen Aluminiumrippen des Klimatisierungsgerätes können Schnittwunden an den Fingern verursachen.

### **Installation...**

#### **... in einem Raum**

Isolieren Sie vollständig jede im Zimmer verlegte Röhre, um "Schwitzen" und Tropfen zu verhindern, was zu Wasserschäden an Wänden und Böden verursachen kann.

#### **... an feuchten oder unebenen Stellen**

Um für eine solide, ebene Unterlage für das Außengerät zu sorgen, benutzen Sie einen erhöhten Betonsockel oder Betonsteine. Dies verhindert Wasserschaden und ungewöhnliche Vibrationen.

#### **... in Gebieten mit starkem Wind**

Sichern Sie das Außengerät mit Bolzen und einem Metallrahmen. Sorgen Sie für einen ausreichenden Windschutz.

#### **... in Bereichen mit starkem Schneefall (für Wärmepumpesysteme)**

Installieren Sie das Außengerät auf einer Unterlage, die höher als mögliche Schneeverwehungen ist. Sorgen Sie für geeignete schneesichere Durchlaßöffnungen für An- oder Abluft..

### **Verlegung der Kühlrohre**

- Halten Sie alle Rohrlänge so kurz wie möglich.
- Verbinden Sie die Rohre mit der Bördelmethode.
- Streichen Sie vor dem Zusammenfügen Kühlschmierfett auf die Rohrenden und Verbindungsrohre, ziehen Sie dann die Mutter mit einem Drehmomentenschlüssel zu, um eine dichte Verbindung zu erhalten.
- Suchen Sie nach Lecks, bevor Sie den Testdurchlauf beginnen.

### **BITTE BEACHTEN:**

Je nach Systemtyp können Flüssigleits- und Gasleitungen eng oder weit sein. Um Verwirrung vorzubeugen, werden die Kühlrohre für ihr bestimmtes Modell deshalb als "eng" für die Flüssigkeit und als "weit" für das Gas gekennzeichnet.

### **Wartung**

- Schalten Sie beim Hauptschalter den Strom auf OFF, bevor Sie das Gerät öffnen, um elektrische Teile oder Kabel zu überprüfen oder reparieren.
- Halten Sie Ihre Finger oder lose Kleidungen von allen sich bewegenden Teilen fern.
- Säubern Sie nach Abschluß der Arbeiten und stellen Sie sich sicher, daß keine Metallabfälle oder Kabelstücke in dem gewarteten Gerät liegen bleiben.
- Belüften Sie das Zimmer während den Installationsarbeiten und der Prüfung an dem Kühlmittelkreislauf; vergewissern Sie sich, daß keine Kühlgasverluste eintreten; der Kontakt mit Flammen oder Wärmequellen kann toxisch oder sehr gefährlich sein.

### Wahl des Installationsortes - Innenraumgerät

#### VERMEIDEN SIE

- Direkte Sonneneinstrahlung.
- Wärmequellen in der Nähe des Gerätes, die dessen Leistungsfähigkeit beeinflussen könnten.
- Bereiche, wo Leckgasen erwartet werden können.
- Die Installationen an Stellen, an denen die Geräte starkem Öldunst ausgesetzt sind (wie z.B. in Küchen oder in der Nähe von Fabrikmaschinen). Ölverschmutzung kann zu Betriebsstörungen und zur Verformung von Plastikoberflächen und -teilen des Gerätes führen.
- Stellen, wo ein unsoliden Fundament zu Vibrationen, Lärm oder möglicherweise zu Wasserlecks führen kann.
- Stellen, an denen die Fernbedienung Wasserspritzen oder Feuchtigkeit ausgesetzt ist.
- Löcher im Bereich mit elektrischen Kabeln und Rohrkabeln zu bohren.
- Elektrische Geräte (wie Computer oder Hausgeräte) unter der Einheit zu stellen, weil im Zufall sie Kondensatwasser tropfen koennte.

### WAS SIE TUN SOLLTEN

- Wählen Sie eine passende Stelle, von der aus jede Ecke des Zimmers gleichmäßig gekühlt werden kann.
- Wählen Sie eine Decke, an der der Boden das Gewicht des Gerätes tragen kann.
- Wählen Sie eine Stelle, von der aus die Rohre und der Wasserablaufschlauch den kürzesten Weg nach draußen haben.
- Berücksichtigen Sie, daß genug Platz sowohl für Betrieb und Wartung als auch für ungehinderten Luftstrom vorhanden ist.

### Wahl des Installationsortes - Außengerät

#### VERMEIDEN SIE

- Wärmequellen, Sauggebläse.
- Direkte Sonneneinstrahlung.
- Feuchte, luffeuchte oder unebene Stellen.
- Löcher im Bereich mit elektrischen Kabeln und Rohrkabeln zu bohren.

#### WAS SIE TUN SOLLTEN

- Wählen Sie eine Stelle, an der es so kühl wie möglich und leicht belüftet ist.
- benutzen Sie Haltebolzen oder ähnliches, um das Gerät zu befestigen und Vibrationen und Lärm zu vermeiden.

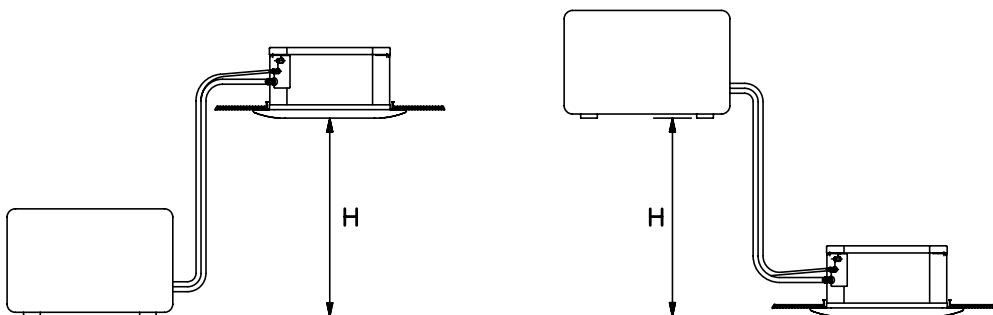
## ZUSÄTZLICHES ZUBEHÖR FÜR DIE AUFSTELLUNG (AUF ANFRAGE)

- Deoxidierte und geglühte Kupferrohre für die Verlegung von Kühlrohren zwischen den beiden Einheiten, und mit geschäumter Polyethylenisolierung (r Isolierung min. 8mm).

MODELL	ENGES ROHR		WEITES ROHR	
	AUßENDURCHMESSER	MIN. DICKE	AUßENDURCHMESSER	MIN. DICKE
CAF97/127-98/128	6,35 mm	0,8 mm	9,52 mm	0,8 mm
CAF187	6,35 mm	0,8 mm	12,7 mm	0,8 mm

- PVC-Rohr für Kondenswasser-Auslaß (Innen  $\varnothing 18\text{mm}$ ). Es soll lang genug sein, um das Kondenswasser zu einer Außendränung zu leiten.
- Kühlschmierfett für Plattenanschlüsse (ca. 30g).
- Elektrisches Kabel: isolierten Kupferkabeln benutzen; Kabel-Typ, Querschnitt und Länge sind in der Tabelle "ELEKTRISCHE ANGABEN" und in Paragraph "ELEKTRISCHE ANSCHLÜSSE DES SYSTEMS" angezeigt.

## BEGRENZUNG DER VERROHRUNGSLÄNGE UND DES ERHÖHUNGSUNTERSCHIEDS



MODEL	BEGRENZUNG DER VERROHRUNGSLÄNGE BEI LIEFERUNG (m)	BEGRENZUNG DER VERROHRUNGSLÄNGE (m)	BEGRENZUNG DES ERHÖHUNGSUNTERSCHIEDS H (m)	ZUSÄTZLICHE KÜHLMITTEL-MENGE (g / m)*
CAF97/127	7,5	15	7	a) 15
CAF187	10	30	7	b) 25

FÜR INSTALLATION "MULTI SPLIT" SEHEN DIE INSTALLATIONSANLEITUNGEN DER AUSSEINEINHEIT

- \* Für jeden Meter mehr als die Standard Länge bei Lieferung, berechnen Sie zusätzliches Kühlmittel wie in der Tafel gezeigt ist. Ölzusatz im Kompressor ist nicht notwendig.

(Es folgt auf Seite 5)

#### DECLARACION DE CONFORMIDAD

Este Producto está marcado **CE** porque responde a las Directivas:

- Baja Tensión nº 2006/95/CE.
- Compatibilidad Electromagnética nº 89/336 CEE, 92/31 CEE y 93/68 CEE.

Esta declaración no tendrá efecto en sólo caso de que se haga un uso diferente al declarado por el Fabricante, y/o por el no respeto, incluso parcial, de las intrucciones de instalación y/o de uso.

#### F-GAS Regulation (EC) No. 842/2006

No expulsar R410A a la atmósfera: el R410A es un gas fluorado de efecto invernadero, cubierto por el protocolo de Kyoto, con potencial de calentamiento global (GWP) = 1975.

#### Combinación de Modelos

Combinar la unidad interior y la exterior como se indica en la siguiente lista.

Unidad interior	Unidad exterior
CAF97R5I	GRF97R5I
CAF127R5I	GRF127R5I
CAF187R5I	GRF186R5I
CAF98MR5I	PARA INSTALACION "MULTI SPLIT" VER "MULTI DC INVERTER COMBINATIONS TABLE"
CAF128MR5I	

#### Alimentation électrique:

220 - 240 V ~ 50 Hz

#### LIMITES DE FUNCIONAMIENTO

##### ■ Condiciones Máximas en Refrigeración

Temperatura exterior : 43°C B.S.  
 Temperatura interior : 32°C B.S. / 23°C B.H.

##### ■ Condiciones Mínimas en Refrigeración

Temperatura exterior : 19°C B.S.  
 Temperatura interior : 19°C B.S. / 14°C B.H.

##### ■ Condiciones Máximas en Calefacción

Temperatura exterior : 24°C B.S. / 18°C B.H.  
 Temperatura interior : 27°C B.S.

##### ■ Condiciones Mínimas en Calefacción

Temperatura exterior : -15°C B.H.  
 Temperatura interior : 16°C B.S.


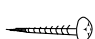

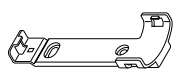

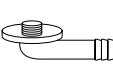
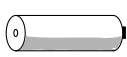

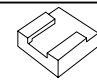
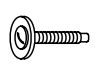
#### Material necesario para la instalación (no suministrado)

- |                                     |   |
|-------------------------------------|---|
| 1. Destornillador de cabeza plana   | 9. Martillo                                     |
| 2. Destornillador medio de estrella | 10. Taladro                                     |
| 3. Tijeras para pelar los hilos     | 11. Tronzadora de tubos de cuchilla giratoria   |
| 4. Metro                            | 12. Rebordeadora de tubos para unión abocardada |
| 5. Nivel                            | 13. Llave dinamométrica                         |
| 6. Broca de fresa                   | 14. Llave fija o inglesa                        |
| 7. Segueta                          | 15. Desbarbador                                 |
| 8. Broca de taladro ø 5             | 16. Llave hexagonal                             |

#### ADVERTENCIA

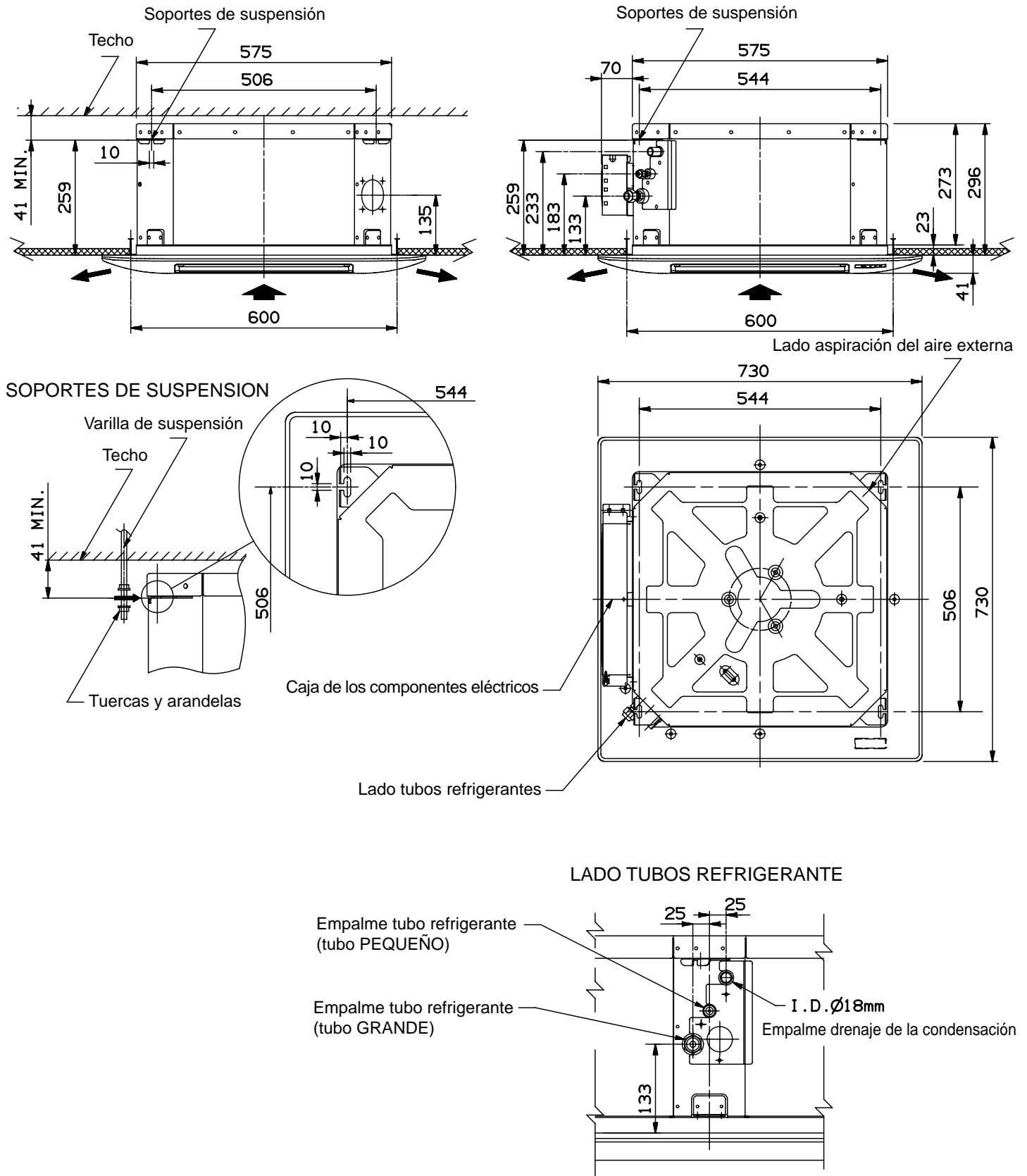
Leer la hoja de instrucciones amarilla suministrada con las unidades exteriores.

#### MATERIAL SUMINISTRADO

PARTES	FIGURA	CANDIDAD	PARTES	FIGURA	CANDIDAD	PARTES	FIGURA	CANDIDAD
Unidad de control remoto		1	Tornillo autorroscante 4 x 30		2	Plantilla		1
Supporte de la unidad de control remoto		1	Tapa de drenaje *		4	Dodo de drenaje *		1
Pila alcalina AAA		2	Taco		2	Goma amortiguadora *		4
Tornillo M5 x 30		4						

\* Empacado en la unidad externa.

## DIMENSIONES (mm)



### PESO NETO

Modelo	CAF97/127-98/128	CAF187
UNIDAD	16,5 kg	18,0 kg
CONJUNTO-BASTIDOR-REJILLA	2,5 kg	2,5 kg

## ¡IMPORTANTE! Leer antes de empezar la instalación

Este sistema de acondicionamiento cumple medidas rígidas de seguridad y funcionamiento.

Tanto quien lo instala, como el personal de asistencia que lo arregla, debe hacerlo en vistas a que funcione con la mayor seguridad y eficiencia posibles.

**Para obtener una instalación segura y un buen funcionamiento hay que:**

- Leer atentamente este manual de instrucciones antes de empezar.
- Seguir las instrucciones de instalación o reparación al pie de la letra.
- Cumplir todas las normas eléctricas locales, estatales y nacionales.
- Tener muy en cuenta todas las notas de atención y de precaución que aparecen en este manual.
- Utilizar una línea eléctrica específica para alimentar la unidad.



### ADVERTENCIA

Con este símbolo se indica un peligro o un uso indebido que podría provocar lesiones o muerte.



### PRECAUCION

Con este símbolo se indica un peligro o un uso indebido que podría provocar lesiones, daños al aparato o a la vivienda.

### Pedir ayuda si es necesario

Con estas instrucciones usted tiene prácticamente todo lo que necesita para llevar a cabo la instalación y la manutención.

En caso de que le sirviera ayuda para algún problema, no dude en contactar nuestros puntos de venta/asistencia o a su proveedor.

### En caso de instalación incorrecta

La empresa no se hace responsable de una instalación o de una manutención incorrecta, si no han sido respetadas las instrucciones de este manual.

## PRECAUCIONES ESPECIALES

- Durante la instalación hacer antes la conexión del circuito frigorífico y después la del circuito eléctrico; proceder en modo inverso en caso de remoción de las unidades.

### ADVERTENCIA

### Cuando es eléctrico



**LA DESCARGA ELECTRICA PUEDE CAUSAR LESIONES MUY GRAVES O INCLUSO MUERTE. SOLO ELECTRICISTAS ESPECIALIZADOS PUEDEN MANEJAR EL SISTEMA ELECTRICO.**

- No dar corriente a la unidad hasta que no se hayan terminado y controlado todas las conexiones, para asegurar la puesta a tierra.
- En este circuito eléctrico se utilizan voltajes eléctricos altamente peligrosos. Utilizar el esquema eléctrico y estas instrucciones durante la conexión.  
Un error en las conexiones o en la puesta a tierra puede provocar lesiones **accidentales o incluso muerte.**

- Realizar la puesta a tierra de la unidad siguiendo las normas eléctricas locales.
- El conductor amarillo/verde no se puede utilizar para conexiones que no sean la de tierra.
- Fijar bien los cables. Un error en las uniones puede provocar recalentamiento o un posible incendio.
- No deje que ninguna conexión contacte con el tubo de refrigerante, compresor o parte móviles del ventilador.
- No use cable coaxial para cablear las líneas de potencia y las de control. Use cables separados para cada una de las líneas.

### Durante el transporte

Tener cuidado al levantar y al mover las unidades. Es aconsejable pedir ayuda a alguien y doblar las rodillas al levantarlas para evitar problemas de espalda. Los bordes afilados y las hojas de aluminio del acondicionador podrían causar cortes en los dedos.

### Durante la instalación...

#### ... En una habitación

Aislar bien todos los tubos para prevenir la formación de líquido de condensación. Este, al gotear, podría dañar las paredes y los suelos.

#### ... En lugares húmedos o desnivelados

Utilizar una base sólida y elevada para colocar la unidad exterior. Esto evitará daños y vibraciones anormales.

#### ... En lugares muy ventilados

Sujetar muy bien la unidad exterior con pernos y un bastidor de metal. Utilizar un deflector para el aire.

#### ... En lugares con riesgo de nevadas (para acondicionadores con bomba de calor)

Instalar la unidad exterior en una plataforma más alta que el nivel normal de acumulación de la nieve. Dejar una abertura para "desahogo" de la nieve.

### Al conectar el circuito de refrigeración

- Dejar los tubos todo lo cortos que sea posible..
- Usar el abocardado para unir los tubos..
- Engrasar con aceite anticongelante las superficies de contacto del abocardado y atornillar con las manos. Apretar las conexiones con una llave dinamométrica para obtener una conexión resistente.
- Controlar que no haya pérdidas antes de realizar la prueba de funcionamiento (test run).

### NOTA:

Según sea el sistema los tubos para líquido o gas pueden ser pequeños o grandes. Especificamos para evitar confusiones que, cuando se habla de tubos de refrigeración, el pequeño es para líquidos y el grande para gases.

### Durante las reparaciones

- Quitar la corriente (con el interruptor general) antes de abrir la unidad para controlar o reparar las partes eléctricas.
- Alejar las manos y la ropa de las partes móviles.
- Limpiar después de haber terminado el trabajo y comprobar que no se hayan quedado trozos de metal o de cable dentro de la unidad.
- Airear la habitación durante la instalación y la prueba del circuito de refrigeración. Asegurarse de que una vez terminada la instalación, no haya pérdidas de gas refrigerante ya que si entra en contacto con una llama o una fuente de calor, puede ser tóxico y muy peligroso.

## Dónde instalar la unidad interior

### EVITAR

- La exposición directa al sol.
- Zonas expuestas a fuentes de calor que puedan dañar la estructura de la unidad.
- Pérdidas de gas.
- Vapores de aceite (como en una cocina o cerca de máquinas industriales), ya que el contacto con el aceite puede provocar mal funcionamiento y puede deformar las superficies de plástico de la unidad.
- Lugares donde el punto de apoyo no sea completamente estable, ya que pueden provocar vibraciones, ruidos y posibles pérdidas de agua.
- Lugares donde pueda salpicar agua al mando a distancia o excesivamente húmedos..
- Hacer orificios en las zonas donde hay partes eléctricas o instalaciones.
- De poner partes en tensión debajo de ella (electrodomesticos, ordenador). En caso de emergencia la unidad puede perder agua.

### ES PREFERIBLE

- Elegir una posición adecuada desde la que se llegue a todos los rincones.
- Controlar que el techo es lo suficientemente resistente como para soportar el peso de la unidad.
- Elegir una posición de modo que la distancia entre las dos unidades sea la menor posible.
- Elegir una posición de modo que se garanticen una buena ventilación a la unidad, y los espacios mínimos necesarios para la manutención.

## Dónde instalar la unidad exterior

### EVITAR

- Zonas expuestas a fuentes de calor y corrientes de aire caliente.
- Exposición directa al sol.
- Zonas húmedas o con riesgo de inundaciones, lugares de apoyo no nivelados.
- Hacer orificios en las zonas donde hay partes eléctricas o instalaciones.

### ES PREFERIBLE

- Elegir zonas a la sombra ligeramente aireadas.
- Fijar la unidad a la base de apoyo para evitar vibraciones.

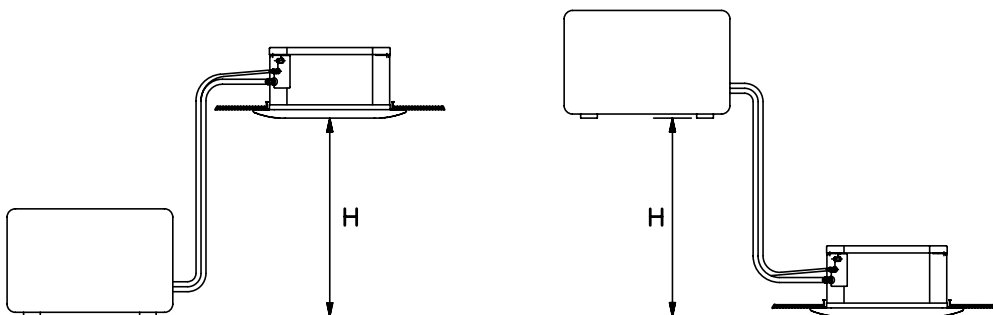
## MATERIAL ADICIONAL PARA LA INSTALACION (NO SUMINISTRADO)

- Tubo para refrigeración de cobre recocido y desoxidado, aislado con espuma de polietileno de 8 mm de espesor, para la conexión entre las unidades.

MODELO	TUBO PEQUEÑO		TUBO GRANDE	
	DIAMETRO EXTERIOR	ESPESOR MINIMO	DIAMETRO EXTERIOR	ESPESOR MINIMO
CAF97/127-98/128	6,35 mm	0,8 mm	9,52 mm	0,8 mm
CAF187	6,35 mm	0,8 mm	12,7 mm	0,8 mm

- Tubo de PVC para descarga de condensación (int.  $\varnothing$  18mm) de longitud suficiente como para transportar el líquido de condensación hasta una descarga exterior.
- Aceite refrigerante para uniones abocardadas (unos 30g.).
- Cable eléctrico: utilizar cables de cobre aislado cuyo tipo, sección y longitud están indicados en la tabla "DATOS ELECTRICOS" y en el parrafo "CONEXIONES ELECTRICAS DEL SISTEMA".

## LIMITES LONGITUD DE LOS TUBOS DE CONEXION Y DESNIVEL



MODEL	LONGITUD MAXIMA TUBERIAS SIN ADICION REFRIGERANTE (m)	LONGITUD MAXIMA TUBERIAS ADMITIDA (m)	DESNIVEL MAXIMO ADMITIDO H (m)	CANTIDAD ADICIONAL DE REFRIGERANTE (g / m)*
CAF97/127	7,5	15	7	a) 15
CAF187	10	30	7	b) 25

PARA INSTALACION "MULTI SPLIT" VER LAS INSTRUCCIONES DE INSTALATION DE LA UNIDAD EXTERIOR

- \* Cada metro de tubo más con respecto a la longitud standard sin adición de refrigerante , añadir la cantidad de refrigerante como indicado en la tabla. No es necesario añadir aceite al compresor.

(sigue en la página 5)

### DECLARAÇÃO DE CONFORMIDADE

Este produto tem a marca **CE** porque responde às Directrizes:

- Baixa tensão N° 2006/95/CE.
- Compatibilidade eletromagnética n° 89/336/CEE, 92/31/CEE e 93/68/CEE.

Esta declaração será considerada nula se a sua utilização for diferente da do fabricante e/ou se não forem seguidas, mesmo que parcialmente, as instruções de instalação e/ou de modo de emprego.

### F-GAS Regulation (EC) No. 842/2006

Não exale R410A na atmosfera: R410A é um fluorinated gás, coberto pelo protocolo de Kyoto, com um global Potencial Aquecendo-se (GWP) = 1975.

### LIMITES DE OPERAÇÃO

- Condições Máximas durante a função de arrefecimento  
Temperatura do exterior : 43°C B.S.  
Temperatura ambiente : 32°C B.S. / 23°C B.H.
- Condições Máximas durante a função de arrefecimento  
Temperatura do exterior : 19°C B.S.  
Temperatura ambiente : 19°C B.S. / 14°C B.H.
- Condições Máximas durante a função de aquecimento  
Temperatura do exterior : 24°C B.S. / 18°C B.H.  
Temperatura ambiente : 27°C B.S.
- Condições Máximas durante a função de aquecimento  
Temperatura do exterior : -15°C B.H.  
Temperatura ambiente : 16°C B.S.

### ADVERTÊNCIA

Ler a folha amarela de instrucciones fornecida com as unidades exteriores.

### Combinações de Modelos

Combine as Unidades para montagem no interior e exterior apenas conforme indicadas abaixo.

Unidades para montagem no interior      Unidades para montagem no exterior

CAF97R5I      GRF97R5I

CAF127R5I      GRF127R5I

CAF187R5I      GRF186R5I

CAF98MR5I      PARA INSTALAÇÃO "MULTI SPLIT" VER "MULTI DC INVERTER COMBINATIONS TABLE"

CAF128MR5I

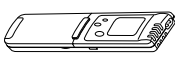
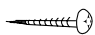

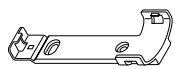

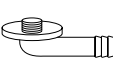


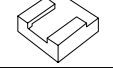
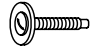
### Alimentação de energia:

220 - 240 V ~ 50 Hz

### Ferramentas necessárias para a instalação (não fornecidas)

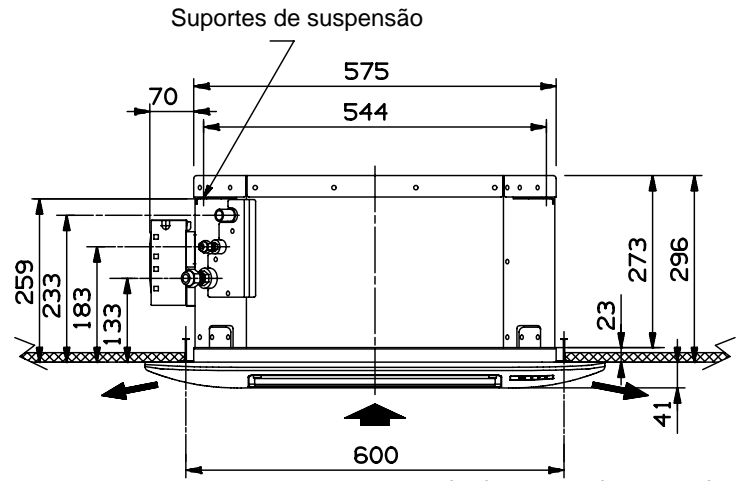
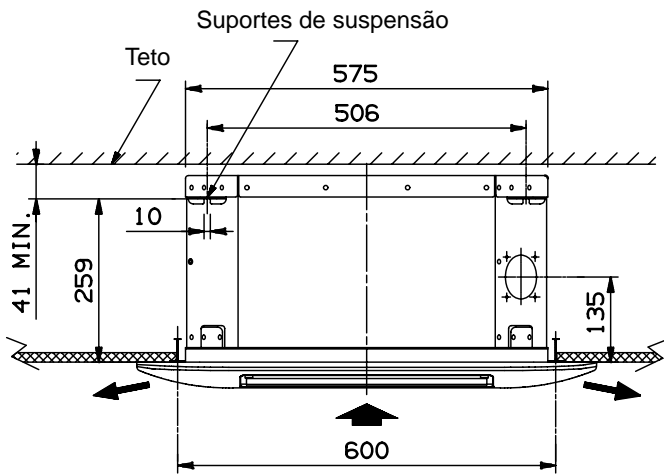
- |  |  |
|--|--|
| 1. Chave de parafusos normal                                       | 9. Martelo                               |
| 2. Chave de parafusos Phillips                                     | 10. Berbequim                            |
| 3. Tesoura ou ferramenta para decapar fios                         | 11. Corta tubos                          |
| 4. Fita métrica  | 12. Ferramenta para dilatar              |
| 5. Nível de carpinteiro  | 13. Chave dinamômetro                    |
| 6. Serrote direito ou serrote para abertura de furos de fechaduras | 14. Chave de bocas ajustável             |
| 7. Serrote de serralheiro  | 15. Mandriladora (para retirar rebarbas) |
| 8. Brocas para núcleos ø 5   | 16. Chave hexagonal                      |

### ACESSÓRIOS FORNECIDOS COM A UNIDADE

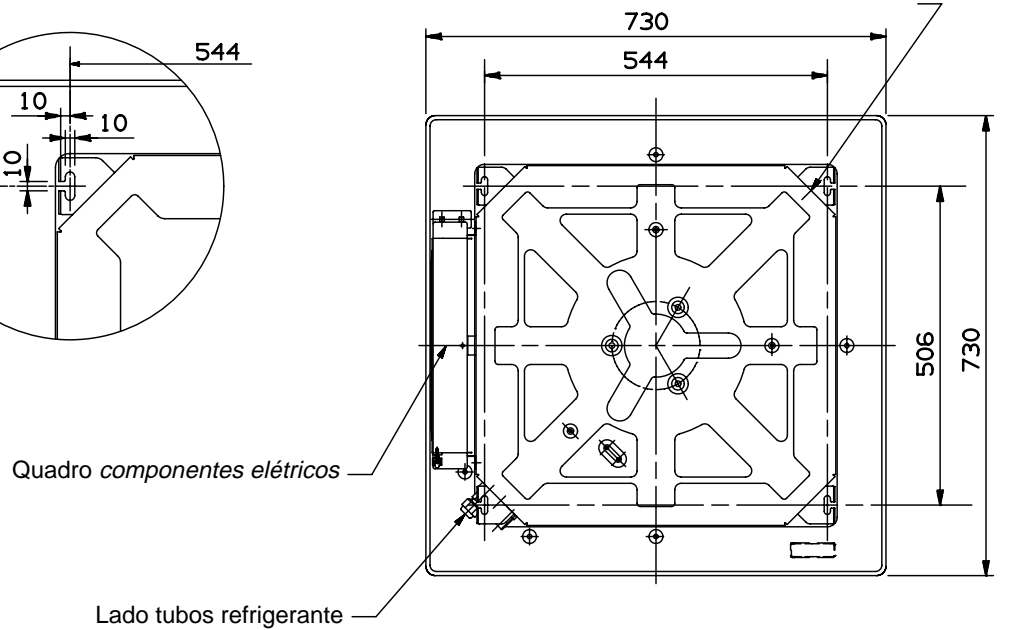
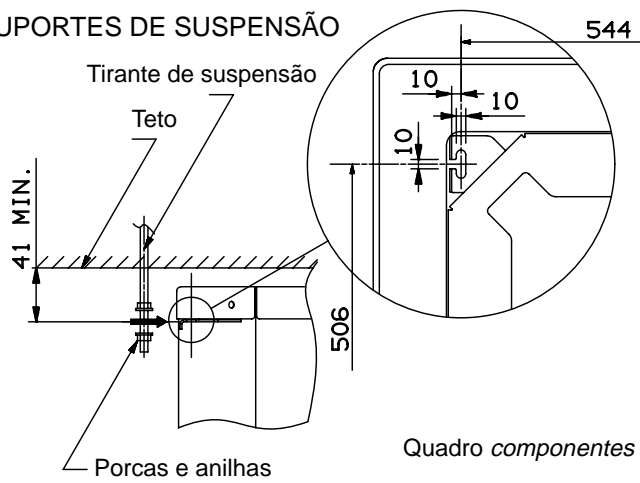
PEÇAS	FIGURA	QUANT.	PEÇAS	FIGURA	QUANT.	PEÇAS	FIGURA	QUANT.
Controle remoto		1	Parafuso de abrir roscas 4 x 30		2	Contorno (planta) da unidade		1
Supporto do controle remoto		1	Tampa de esgoto *		4	Curva de esgoto *		1
Pilha alcalina AAA		2	Bucha de fixação		2	Borracha de amortecimento *		4
Parafusos M5 x 30		4						

\* Na embalagem da unidade para montagem no exterior.

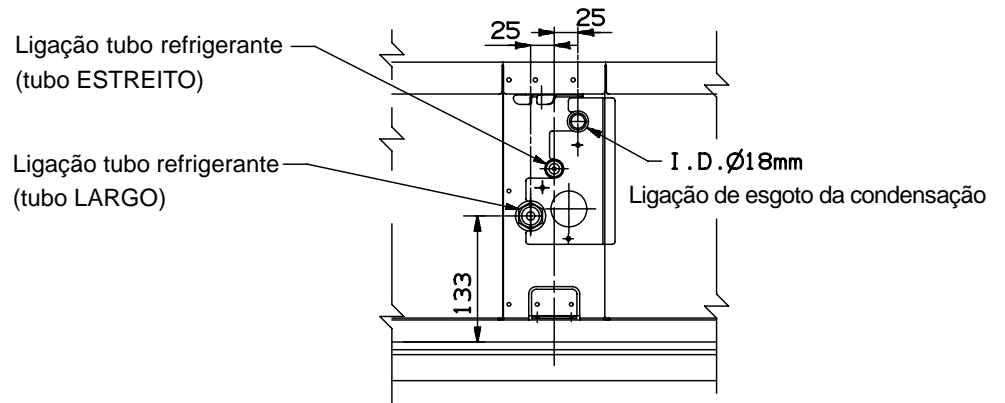
## DIMENSÕES (mm)



### SUPORTES DE SUSPENSÃO



### LADO TUBOS REFRIGERANTE



### PESO LÍQUIDO

Modelo	CAF97/127-98/128	CAF187
UNIDADE	16,5 kg	18,0 kg
CONJUNTO MOLDURA-GREHLA	2,5 kg	2,5 kg

## **IMPORTANTE !** **Queira ler antes de colocar a unidade em funcionamento**

Este sistema de ar condicionado satisfaz padrões rigorosos sobre segurança e funcionamento. Na sua capacidade de instalador ou encarregado do serviço, é parte importante do seu trabalho instalar ou prestar serviço ao sistema de forma que este funcione segura e eficazmente.

### **Para instalação e funcionamento sem problemas, deve-se:**

- Ler cuidadosamente este manual de instruções antes de começar.
- Seguir cada fase da instalação ou reparação exatamente conforme indicado.
- Observar todas as normas locais, governamentais e nacionais sobre eletricidade.
- Prestar grande atenção a todos os avisos de advertência e precaução feitas neste manual.
- Usar uma linha elétrica dedicada para alimentar a unidade.



### **ADVERTÊNCIA**

Este símbolo refere-se a um perigo ou uma norma trabalho de pouca segurança que pode provocar um acidente pessoal grave ou morte.



### **PRECAUÇÃO**

Este símbolo refere-se a um perigo ou uma norma de trabalho de pouca segurança que pode resultar em acidente pessoal ou danos a bens ou produtos.

### **Se for necessário, peça ajuda**

Estas instruções são tudo o que é necessário para a maioria dos locais de instalação e condições de manutenção. Se precisar de ajuda para um problema especial, queira contactar o nosso ponto de vendas/serviço ou o distribuidor certificado para obter instruções adicionais.

### **No caso de instalação incorreta**

O fabricante não será por forma alguma responsável pela instalação incorreta ou serviço de manutenção deficiente, incluindo a falta de cumprimento das instruções apresentadas neste documento.

### **PRECAUÇÕES ESPECIAIS**

- Para a instalação deverá ter em conta o seguinte: as ligações do circuito frigorífico deverão ser feitas antes das ligações elétricas. Para a desmontagem proceda de maneira inversa.

### **ADVERTÊNCIA**

#### **Ao fazer a instalação elétrica**



**O CHOQUE ELÉTRICO PODE PROVOCAR UM ACIDENTE PESSOAL GRAVE OU MORTAL. SÓ UM ELETRICISTA QUALIFICADO E EXPERIENTE DEVE TENTAR FAZER A INSTALAÇÃO DESTA SISTEMA.**

- Não forneça energia à unidade antes de toda a instalação elétrica e colocação de tubos estarem concluídas ou novamente ligadas e verificadas, para assegurar a ligação à terra.
- São usadas tensões elétricas altamente perigosas neste sistema. Consulte cuidadosamente o diagrama da instalação elétrica e estas instruções ao fazer a instalação. Ligações incorretas e ligação inadequada à terra pode causar um **acidente pessoal ou morte**.

- **Ligue a unidade à terra** seguindo as normas locais de eletricidade.
- O fio AMARELO/VERDE só deve ser usado para ligação à terra.
- Faça todas as ligações elétricas bem apertadas. Fios elétricos frouxos podem causar superaquecimento nos pontos de ligação e um possível perigo de incêndio.
- Não deixe que a instalação elétrica toque na tubagem de refrigeração, no compressor ou em quaisquer peças móveis da ventoinha.
- Não use fios de vários núcleos ao fazer a instalação elétrica e as linhas de controle. Use fios separados para cada tipo de linha.

### **Durante o transporte**

Tome cuidado quando levantar e deslocar as unidades para uso no interior e no exterior. Peça ajuda a um parceiro, e dobre os joelhos ao levantar a embalagem para reduzir o esforço das suas costas. Rebordos aguçados ou alhetas de alumínio finas na unidade de ar condicionado podem cortar os dedos.

### **Durante a instalação...**

#### **... Numa sala**

Issole devidamente qualquer tubagem que fique instalada dentro duma sala para evitar "suor" que pode causar gotejo e água que poderá causar danos às paredes e pisos.

#### **... Em locais húmidos ou irregulares**

Use uma placa de betão elevada ou blocos de betão para obter um alicerce maciço e nivelado para a colocação da unidade no exterior. Isto evita danos causados pela água e vibração anormal.

#### **... Numa área sujeita a vento forte**

Fixe com firmeza a unidade para montagem no exterior com parafusos e uma armação de metal. Monte um apropriado amortecedor do ar.

#### **... Numa área sujeita a neve (para sistemas do tipo bomba de calor)**

Instale a unidade para montagem no exterior numa plataforma elevada que seja mais alta do que a neve acumulada. Monte ventiladores para neve.

### **Ao fazer a ligação de tubagens de refrigerante**

- Mantenha as extensões de tubagem tão curtas quanto possível.
- Use um método de dilatação para ligar a tubagem.
- Aplique o lubrificante do refrigerante às superfícies acasaladas da área dilatada e dos tubos de união antes de ligar, depois, aperte a porca com uma chave dinamômetro para obter uma ligação sem fugas.
- Verifique cuidadosamente se existem fugas antes de iniciar o funcionamento de ensaio (test run).

### **N.B.:**

Dependendo do tipo de sistema, as linhas contendo líquido e gás podem ser ou estreitas ou largas. Portanto, para evitar confusão, a tubagem do refrigerante para o seu modelo específico é especificada ou com 'estreita' ou com 'larga' em vez de tubação para "líquido" ou "gás"...

### **Ao realizar o serviço**

- Desligue a unidade na caixa principal de alimentação elétrica antes de abrir a unidade para verificar ou reparar peças e a instalação elétrica.
- Mantenha os seus dedos e o vestuário afastados de peças em movimento.
- Limpe o local depois de ter acabado o trabalho, não deixando dentro da unidade quaisquer pedaços de sucata e/ou restos de fios elétricos.
- Arejar o local durante a instalação e o teste do circuito de refrigeração. Uma vez completada a instalação, assegure-se que não existam perdas de gás refrigerante pois em caso de contato com chamas ou fontes de calor pode ser tóxico e muito perigoso.

## Escolha do Local de Instalação da Unidade para Interior

### EVITE

- A luz direta do sol.
- Fontes de calor próximas que possam afectar o desempenho da unidade.
- Áreas onde se pode esperar que haja fuga de gás inflamável.
- A proximidade a vapores oleosos (como em locais tal que cozinhas ou perto de máquinas industriais) pois a contaminação do óleo pode causar um malfuncionamento e pode deformar superfícies ou componentes de unidade em plástico.
- Locais onde os alicerces pouco firmes possam causar vibrações, ruídos ou uma possível fuga de água.
- Locais onde a unidade de controle remoto seja atingido por água ou humidade excessiva.
- De perfurar zonas onde estão dispostas aparelhagens elétricas.
- Colocar os aparelhos sob sítios de tensão (electrodomésticos, computadores, etc.). Pois em caso de se proceder a uma intervenção de emergência, a unidade pode pingar água.

### É PREFERIVEL

- Seleccionar uma posição apropriada a partir da qual todos os cantos da sala possam ser uniformemente arrefecidos.
- Escolher um teto onde o piso seja suficientemente forte para poder suportar o peso da unidade.
- Escolher uma posição na qual a distância entre as duas unidades seja a mínima possível.
- Escolher a posição mais apropriada para garantir seja uma boa ventilação que espaço suficiente para a manutenção da unidade.

## Escolha do Local de Instalação da Unidade para Montagem no Exterior

### EVITE

- Fontes de calor, ventoinhas de escape de ar quente.
- A luz direta do sol.
- Locais húmidos ou irregulares.
- De perfurar zonas onde estão dispostas aparelhagens elétricas.

### É PREFERIVEL

- Escolher um local fresco e bem ventilado.
- Fixar bem a unidade à sua base de apoio para evitar vibrações.

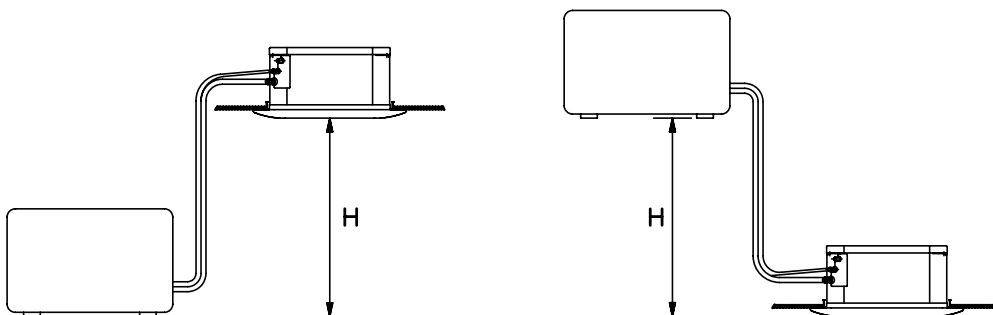
## MATERIAIS ADICIONAIS NECESSÁRIOS PARA A INSTALAÇÃO (NÃO FORNECIDOS)

- *Tubo de cobre recozido desoxidado para a tubagem do refrigerante para unir as unidades e isolado com espuma de polietileno cuja espessura da parede externa não deve ser inferior a 8mm.*

MODELO	TUBO ESTREITO		TUBO LARGO	
	DIÂMETRO EXTERNO	ESPESSURA MIN.	DIÂMETRO EXTERNO	ESPESSURA MIN.
CAF97/127-98/128	6,35 mm	0,8 mm	9,52 mm	0,8 mm
CAF187	6,35 mm	0,8 mm	12,7 mm	0,8 mm

- *Tubo de PVC para fuga da condensação (diâmetro interno 18mm) que permite sua condução até o esgoto externo.*
- *Lubrificante para refrigeração (cerca 30 g.).*
- *Cabo eléctrico: utilizar cabos em cobre isolado, com as secções e diâmetros indicados no parágrafo "DADOS ELETRICOS" e "SISTEMA DE INSTALAÇÃO ELÉCTRICA".*

## LIMITES MÁXIMOS DE COMPRIMENTO DA TUBAGEM DE ALIMENTAÇÃO E DIFERENÇA DE ELEVAÇÃO



MODEL	LIMITE MÁXIMO DE COMPRIMENTO DA TUBAGEM COM CARGA REFRIGERANTE STANDARD (m)	LIMITE MÁXIMO DE COMPRIMENTO DA TUBAGEM (m)	LIMITE MÁXIMO DA DIFERENÇA DE ELEVAÇÃO H (m)	QUANTIDADE NECESSÁRIA DE REFRIGERANTE ADICIONAL (g/m)*
CAF97/127	7,5	15	7	a) 15
CAF187	10	30	7	b) 25

PARA INSTALAÇÃO "MULTI SPLIT" VER AS INSTRUÇÕES DE INSTALAÇÃO DA UNIDADE EXTERIOR

- \* *Para cada metro de tubo a mais a respeito do comprimento padrão, acrescentar refrigerador na quantidade indicada na tabela. Não é necessário óleo adicional no compressor.*

## ΔΗΛΩΣΗ ΣΥΜΜΟΡΦΩΣΗΣ

Το προϊόν αυτό φέρει το σήμα **CE** γιατί ανταποκρίνεται στις Οδηγίες:

- Χαμηλή τάση αριθ. 2006/95/CE
- Ηλεκτρομαγνητική συμβατικότητα αριθ. 89/336 ΕΟΚ 92/31 ΕΟΚ και 93/68 ΕΟΚ.

Η δήλωση αυτή θα είναι ακύρη σε περίπτωση χρήσης διαφορετικής από αυτήν που ενδείκνυται από τον κατασκευαστή και/ή μη τήρηση, ακόμη και εν μέρει, των οδηγιών τοποθέτησης και/ή χρήσης.

## F-GAS Regulation (EC) No. 842/2006

Μην αερίστε R410A στην ατμόσφαιρα: R410A είναι ένα φθοριωμένο θερμοκήπιο αέριο, που καλύπτεται από το πρωτόκολλο του Κιότο, με έναν σφαιρικό Δυνατότητα θέρμανσης (GWP) = 1975.

## ΟΡΙΑ ΛΕΙΤΟΥΡΓΙΑΣ

- Ανώτερες ρυθμίσεις Ψύξης  
Εξωτερική θερμοκρασία : 43°C B.S.  
Εσωτερική θερμοκρασία : 32°C B.S. / 23°C B.U.
- Κατώτερες ρυθμίσεις Ψύξης  
Εξωτερική θερμοκρασία : 19°C B.S.  
Εσωτερική θερμοκρασία : 19°C B.S. / 14°C B.U.
- Ανώτερες ρυθμίσεις Θέρμανσης  
Εξωτερική θερμοκρασία : 24°C B.S. / 18°C B.U.  
Εσωτερική θερμοκρασία : 27°C B.S.
- Κατώτερες ρυθμίσεις Θέρμανσης  
Εξωτερική θερμοκρασία : -15°C B.U.  
Εσωτερική θερμοκρασία : 16°C B.S.

## ΠΡΟΣΟΧΗ

Διαβάστε το φυλλάδιο οδηγιών κιτρίνου χρώματος, το οποίο παρέχεται με τις εξωτερικές μονάδες.

## Συνδυασμός μοντέλων

Συνδυάστε την Εσωτερική και την Εξωτερική μονάδα μόνο με τον τρόπο που περιγράφεται παρακάτω.

### Εσωτερικές μονάδες

### Εξωτερικές μονάδες

CAF97R5I ————— GRF97R5I

CAF127R5I ————— GRF127R5I

CAF187R5I ————— GRF186R5I

CAF98MR5I ————— MONTEΛA TOΠOΘETHΣHΣ "MULTI SPLIT":  
"MULTI DC INVERTER COMBINATIONS  
TABLE"

CAF128MR5I


## Ηλεκτρική τροφοδοσία:

220 - 240 V ~ 50 Hz

## Απαραίτητα εργαλεία για την εγκατάσταση (δεν προμηθεύονται)

- |                                     |   |
|-------------------------------------|---|
| 1. Κατσαβίδι στάνταρ                | 9. Σφυρί                                |
| 2. Σταυροκατσάβιδο μεσαίου μεγέθους | 10. Δράπανο                             |
| 3. Καλωδιοκόπτης                    | 11. Σωληνοκόπτης με περιστρεφόμενη λάμα |
| 4. Μέτρο                            | 12. Εργαλείο για διέυρυνση σωλήνων      |
| 5. Αλφάδι                           | 13. Δυναμομετρικό κλειδί                |
| 6. Ηλεκτρικό σφυροδράπανο           | 14. Σταθερό ή μεταβλητό κλειδί          |
| 7. Χειροπρίονο                      | 15. Λειαντικός τόννος                   |
| 8. Τρυπάνι $\varnothing$ 5          | 16. ΕΞΑΓΩΝΙΚΟ ΚΛΕΙΔΙ                    |

## ΔΙΑΘΕΣΙΜΑ ΒΟΗΘΗΤΙΚΑ ΕΞΑΡΤΗΜΑΤΑ

ΕΞΑΡΤΗΜΑ	ΕΙΚΟΝΑ	ΠΟΣ.	ΕΞΑΡΤΗΜΑ	ΕΙΚΟΝΑ	ΠΟΣ.	ΕΞΑΡΤΗΜΑ	ΕΙΚΟΝΑ	ΠΟΣ.
Μονάδα τηλεχειριστηρίου		1	Βιδε $\square$ διάτρηση $\square$ 4 x 30		2	Μοντελο για τη διανοιξη οπων		1
Θήκη συγκράτηση $\square$ Μονάδα τηλεχειριστηρίου		1	Καπάκι αποχέτευση $\square$ *		4	Γωνία αποχέτευση $\square$ *		1
Αλκαλινή μπαταρία AAA		2	Πλαστικο βισμα		2	Ελαστικό μαξιλάρι *		4
Βιδε $\square$ M5 x 30		4						

\* Πακετάρονται με εξωτερική μονάδα.



## ΣΗΜΑΝΤΙΚΟ !

### Διαβάστε πριν αρχίσετε την εγκατάσταση

Αυτό το σύστημα κλιματισμού πρέπει να τηρεί αυστηρά πρότυπα ασφαλείας και λειτουργίας.

Για τον τεχνικό τοποθέτησης ή το προσωπικό τεχνικής υποστήριξης είναι πολύ σημαντικό να τοποθετήσει ή να επισκευάσει το σύστημα έτσι ώστε να λειτουργεί με απόλυτη ασφάλεια και αποτελεσματικότητα.

**Για την ασφαλή τοποθέτηση και τη σωστή λειτουργία είναι αναγκαίο :**

- Να διαβάσετε προσεκτικά το παρόν εγχειρίδιο οδηγιών πριν αρχίσετε.
- Να ακολουθήσετε όλες τις οδηγίες τοποθέτησης και επισκευής έτσι ακριβώς όπως παρουσιάζονται.
- Να τηρήτε όλους τους εθνικούς ηλεκτρικούς κανονισμούς.
- Να δώσετε μεγάλη προσοχή σε όλες τις προειδοποιήσεις και προφυλάξεις που υπάρχουν στο παρόν εγχειρίδιο.
- Για την τροφοδοσία της μονάδας χρησιμοποιήστε μια ειδική ηλεκτρική γραμμή.



#### ΠΡΟΕΙΔΟΠΟΙΗΣΗ

Το σύμβολο αυτό αναφέρεται σε κίνδυνο ή ακατάλληλη χρήση που μπορεί να προκαλέσουν τραυματισμό ή θάνατο.



#### ΠΡΟΦΥΛΑΞΗ

Το σύμβολο αυτό αναφέρεται σε κίνδυνο ή ακατάλληλη χρήση που μπορεί να προκαλέσουν τραυματισμό, βλάβη στη συσκευή ή στην οικία.

#### Αν παραστεί ανάγκη, ζήτησε βοήθεια

Οι οδηγίες αυτές είναι αυτό που χρειάζεται για το μεγαλύτερο μέρος των τυπολογίων εγκατάστασης και συντήρησης

Σε περίπτωση που έχετε ανάγκη από βοήθεια για ένα ειδικό πρόβλημα, απευθυνθείτε στα σημεία πώλησης/τεχνικής υποστήριξης της εταιρίας μας ή στο κατάστημα της εμπιστοσύνης σας για περισσότερες πληροφορίες.

#### Σε περίπτωση λανθασμένης τοποθέτησης

Η εταιρία δεν φέρει καμία ευθύνη για λανθασμένη τοποθέτηση ή συντήρηση εφόσον δεν τηρούνται οι οδηγίες του παρόντος εγχειριδίου.

#### ΕΙΔΙΚΕΣ ΠΡΟΦΥΛΑΞΕΙΣ

- Κατά την διάρκεια της εγκατάστασης πραγματοποιείτε πρώτα την σύνδεση του ψυκτικού κυκλώματος και έπειτα του ηλεκτρικού, και ενεργείστε κατά αντίθετο τρόπο σε περίπτωση αφαίρεσης των μονάδων.

#### ΠΡΟΕΙΔΟΠΟΙΗΣΗ

Όταν είναι ηλεκτρικό



**Η ΗΛΕΚΤΡΙΚΗ ΕΚΚΕΝΩΣΗ ΜΠΟΡΕΙ ΝΑ ΠΡΟΚΑΛΕΣΕΙ ΠΟΛΥ ΣΟΒΑΡΟΥΣ ΤΡΑΥΜΑΤΙΣΜΟΥΣ Η΄ ΘΑΝΑΤΟ. ΜΟΝΟ ΕΙΔΙΚΕΥΜΕΝΟΙ ΗΛΕΚΤΡΟΛΟΓΟΙ ΜΠΟΡΟΥΝ ΝΑ ΑΣΧΟΛΟΥΝΤΑΙ ΜΕ ΤΟ ΗΛΕΚΤΡΙΚΟ ΣΥΣΤΗΜΑ.**

- Μην βάζετε σε λειτουργία το υψαυτημα που ενώσετε τα καλώδια και του ψωλήνες, έτσι ώστε να εξασφαλίσετε την γείωση.
- Στο ηλεκτρικό κύκλωμα υπάρχουν υψηλές ηλεκτρικές τάσεις και επικίνδυνες. Συμβουλευτείτε το ηλεκτρικό διάγραμμα και τις παρούσες οδηγίες κατά τη σύνδεση. Ακατάλληλες συνδέσεις και γείωση μπορεί να προκαλέσουν τυχάιους τραυματισμούς ή το θάνατο.

- Γειώστε το σύστημα σύμφωνα με τους ισχύοντες τοπικούς ηλεκτρικούς κανονισμούς.
- Το κίτρινο / πράσινο καλώδιο δεν μπορεί να χρησιμοποιηθεί για άλλες συνδέσεις παρά μόνο για γείωση.
- Σταθεροποιήστε καλά τα καλώδια. Ανεπαρκείς συνδέσεις μπορεί να προκαλέσουν υπερθέρμανση και πυρκαγιά.
- Τα ηλεκτρικά καλώδια δεν πρέπει να έρθουν σε επαφή με τους σωλήνες ψύξης, το συσμπιεστή ή τα κινητά τμήματα του ανεμιστήρα.
- Κατά τη σύνδεση της τροφοδοσίας και των γραμμών ελέγχου μη χρησιμοποιείται καλώδια με περισσότερους αγωγούς. Χρησιμοποιήστε ξεχωριστά καλώδια για κάθε γραμμή.

#### Κατά τη διάρκεια της μεταφοράς

Δώστε προσοχή στην ανύψωση και στη μετακίνηση της εσωτερικής και εξωτερικής μονάδας. Σας συνιστούμε να ζητήσετε βοήθεια από κάποιο άλλο άτομο και να λυγίσετε τα γόνατα για να αποφύγετε απότομες κινήσεις της μέσης. Οι μυτερές άκρες ή τα φύλλα αλουμινίου μπορεί να προκαλέσουν κοψίματα στα χέρια.

#### Κατά τη διάρκεια της τοποθέτησης...

##### ... σε χώρο

μονώστε προσεκτικά όλους τους σωλήνες για να αποφύγετε τη δημιουργία υγρασίας που θα προκαλούσε στάξιμο και κατά συνέπεια ζημιές σε τοίχους και πατώματα.

##### ... σε υγρούς ή ακανόνιστους χώρους

Χρησιμοποιήστε μια σταθερή βάση σε κάποιο ύψος από το πάτωμα για την τοποθέτηση της Μονάδας. Έτσι θα αποφύγετε βλάβες και κραδασμούς.

##### ... σε πολύ εξαεριζόμενους χώρους

Σταθεροποιήστε καλά την εξωτερική μονάδα με μπουλώνια και ένα μεταλλικό πλαίσιο. Προνοήστε για το ειδικό πτερύγιο αέρος.

##### ... σε χώρους όπου μπορεί να χιονίσει (για κλιματιστικά με θερμοαντλία)

Τοποθετήστε την Εξωτερική Μονάδα σε μια βάση ψηλότερα από το πιθανό επίπεδο του χιονιού. Προνοήστε για ένα άνοιγμα στο χιόνι.

#### Συνδέοντας το κύκλωμα ψυγείου

- Διατηρήστε τις σωληνώσεις όσο το δυνατόν κοντύτερες
- Εφαρμόστε ειδική μέθοδο για τη σύνδεση των σωλήνων.
- Λαδώστε με αντιψυκτικό λάδι τις επιφάνειες επαφής των σωλήνων και βιδώστε με το χέρι, στη συνέχεια σφίξτε τις συνδέσεις με ένα δυναμομετρικό κλειδί έτσι ώστε να υπάρχει γερό κράτημα.
- Ελέγξτε προσεκτικά αν υπάρχουν διαρροές πριν από τη δοκιμή λειτουργίας (test run).

#### ΣΗΜΕΙΩΣΗ:

Ανάλογα με το σύστημα, οι σωλήνες υγρών ή αερίων μπορεί να είναι μικροί ή μεγάλοι. Για να μην μπερδευτείτε, όταν μιλάμε για σωλήνα ψύξεως θα διευκρινίζουμε μικρός σωλήνας για υγρό, μεγάλος για αέριο.

#### Κατά τις επισκευές

- Αποσυνδέστε από την τάση (από τον γενικό διακόπτη) πριν ανοίξετε τη μονάδα για να ελέγξετε ή να επισκευάσετε ηλεκτρικά εξαρτήματα.
- Κρατήστε μακριά τα χέρια και τα ρούχα από κάθε κινούμενο τμήμα.
- Καθαρίστε στο τέλος της εργασίας προσέχοντας ώστε να μην αφήσετε μεταλλικά κομμάτια ή κομμάτια καλωδίου στο εσωτερικό της μονάδας.
- Εξαερίστε το χώρο κατά τη διάρκεια της τοποθέτησης και δοκιμής του ψυκτικού κυκλώματος. Εκτός αυτού σιγουρευτείτε, αφού ολοκληρώθηκε η τοποθέτηση, ότι δεν υπάρχουν διαρροές ψυκτικού αερίου γιατί αν έρθει σε επαφή με φλόγα ή πηγές θερμότητας μπορεί να είναι τοξικό και επικίνδυνο.

### Επιλογή του χώρου εγκατάστασης της εσωτερικής μονάδας ΑΠΟΦΕΥΓΕΤΕ

- Την άμεση έκθεση στον ήλιο
- Οι πηγές θερμότητας μπορεί να κάνουν ζημιά στην κατασκευή της μονάδας
- Την τοποθέτηση σε χώρο με διαρροές αερίου
- Την τοποθέτηση σε χώρους με ατμούς λαδιού όπως στην κουζίνα ή κοντά σε βιομηχανικά μηχανήματα) γιατί το λάδι μπορεί να προκαλέσει δυσλειτουργία και να παραμορφώσει επιφάνειες και πλαστικά μικροεξαρτήματα της μονάδας.
- Την τοποθέτηση σε ασταθείς επιφάνειες που προκαλούν κραδασμούς, θόρυβο ή πιθανές διαρροές νερού.
- Τοποθέτηση σε χώρους όπου το τηλεχειριστήριο μπορεί να βραχεί ή όπου έχει υπερβολική υγρασία.
- Την διάνοιξη οπών εκεί όπου υπάρχουν ηλεκτρικά εξαρτήματα ή εγκαταστάσεις
- ΑΠΟΦΕΥΓΕΤΕ να τοποθετείτε τις συσκευές υπό τάση (οικιακές συσκευές, ηλεκτρονικούς υπολογιστές), διότι σε περίπτωση εκτακτού λειτουργίας η μοχάδα μπορεί να χάσει συμπεκνωμένο νερό.

### ΕΠΙΔΙΩΞΤΕ

- Την καταλληλότερη θέση που να επιτρέπει το σωστό αερισμό του περιβάλλοντος
- Βεβαιωθείτε ότι η οροφή είναι αρκετά γερή για να κρατήσει το βάρος της μονάδας.
- Την εγκατάσταση της μονάδας με τέτοιο τρόπο ώστε να είναι ελάχιστη η απόσταση μεταξύ των τμημάτων.
- Τη σωστή τοποθέτηση της μονάδας ώστε να υπάρχει κατάλληλος εξαερισμός και τα αναγκαία ελάχιστα διαστήματα συντήρησης.

### Επιλογή του χώρου εγκατάστασης της εξωτερικής μονάδας ΑΠΟΦΕΥΓΕΤΕ

- Την τοποθέτηση κοντά σε πηγές θερμότητας ή σε χώρους όπου εξέρχεται ζεστός αέρας.
- Την άμεση έκθεση στον ήλιο
- Την τοποθέτηση σε υγρού ή χώρου ή που υπάρχει κίνδυνος να πλημμυρίσουν ή σε μη αλφαδιασμένη βάση.
- Την διάνοιξη οπών εκεί όπου υπάρχουν ηλεκτρικά εξαρτήματα ή εγκαταστάσεις

### ΕΠΙΔΙΩΞΤΕ

- Διαλέξτε κατά το δυνατόν χώρους σε σκιά και εξαεριζόμενους
- Σταθεροποιήστε τη μονάδα στη βάση στήριξης για να αποφύγετε τους κραδασμούς.

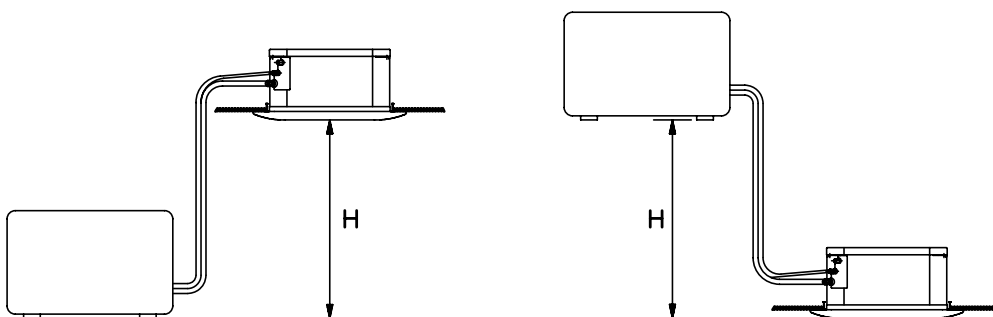
## ΣΥΜΠΛΗΡΩΜΑΤΙΚΟ ΥΛΙΚΟ ΓΙΑ ΤΗΝ ΕΓΚΑΤΑΣΤΑΣΗ (ΜΗ ΔΙΑΘΕΣΙΜΟ)

- Υκτικόνες σωλήνας αποξειδωμένου και διαπυρακτωμένου χαλκού για τη σύνδεση των μονάδων του συστήματος και μονωμένος με διογκωμένο πολυαιθυλένιο πάχους min. 8 mm.

ΜΟΝΤΕΛΣ	ΜΙΚΡΟΣ ΣΩΛΗΝΑΣ		ΜΕΓΑΛΟΣΣΩΛΗΝΑΣ	
	ΕΞΩΤΕΡΙΚΗ ΔΙΑΜΕΤΡΟΣ	ΕΛΑΧΙΣΤΟ ΠΑΧΟΣ	ΕΞΩΤΕΡΙΚΗ ΔΙΑΜΕΤΡΟΣ	ΕΛΑΧΙΣΤΟ ΠΑΧΟΣ
CAF97/127-98/128	6,35 mm	0,8 mm	9,52 mm	0,8 mm
CAF187	6,35 mm	0,8 mm	12,7 mm	0,8 mm

- Σωλήνας από PVC για αγωγό αποστράγγισης (εσωτ. διάμ. 18 χλστ.) αρκετά μακρύς για τη διοχέτευση της αποστράγγισης στον εξωτερικό αγωγό.
- Αντιψυκτικό λάδι για σύνδεση σωλήνων με διευρυμένες άκρες (περίπου 30 γρ.)
- Ηλεκτρικό καλώδιο χρησιμοποιήστε μονωμένο καλώδιο. Ο τύπος, το μέγεθος και το μήκος του προτεινόμενου ηλεκτρικού καλωδίου φαίνεται στην παράγραφο «ΗΛΕΚΤΡΙΚΑ ΣΤΟΙΧΕΙΑ» «ΗΛΕΚΤΡΙΚΗ ΣΥΝΔΕΣΗ ΤΟΥ ΣΥΣΤΗΜΑΤΟΣ».

## ΟΡΙΑ ΜΗΚΟΥΣ ΣΩΛΗΝΩΝ ΣΥΝΔΕΣΗΣ ΚΑΙ ΔΙΑΦΟΡΑ ΕΠΙΠΕΔΟΥ



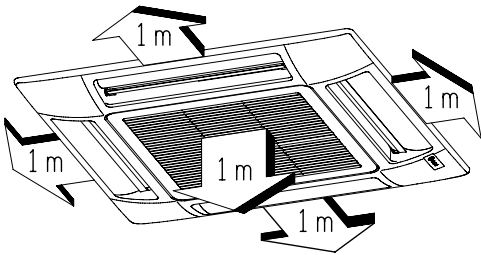
ΜΟΝΤΕΛΟ	ΜΕΓΙΣΤΟ ΜΗΚΟΣ ΣΩΛΗΝΩΝ ΜΕ ΦΟΡΤΙΟ ΨΥΞΗΣ ΣΤΑΝΤΑΡ (m)	ΜΕΓΙΣΤΟ ΕΠΙΤΡΕΠΟΜΕΝΟ ΜΗΚΟΣ ΣΩΛΗΝΩΝ (m)	ΜΕΓΙΣΤΟ ΕΠΙΤΡΕΠΟΜΕΝΗ ΔΙΑΦΟΡΑ ΕΠΙΠΕΔΟΥ H (m)	ΠΡΟΣΘΕΤΗ ΠΟΣΟΤΗΤΑ ΨΥΚΤΙΚΟΥ (g / m)*
CAF97/127	7,5	15	7	a) 15
CAF187	10	30	7	b) 25

ΜΟΝΤΕΛΑ ΤΟΠΟΘΕΤΗΣΗΣ "MULTI SPLIT": "ΟΔΗΓΙΕΣ ΤΟΠΟΘΕΤΗΣΗΣ: Εξωτερικές μονάδες

\* ΓΙΑ ΚΑΘΕ ΕΠΙΠΛΕΟΝ ΜΕΤΡΟ ΣΩΛΗΝΩΣΕΩΝ, ΠΡΟΣΘΕΤΕΤΕ ΨΥΚΤΙΚΟ ΥΓΡΟ ΟΠΩΣ ΔΕΙΧΝΕΙ Ο ΠΙΝΑΚΑΣ ΤΕΧΝΙΚΩΝ ΧΑΡΑΚΤΗΡΙΣΤΙΚΩΝ. Δεν είναι απαραίτητη καμία προσθήκη λαδιού στον συμπιεστή.

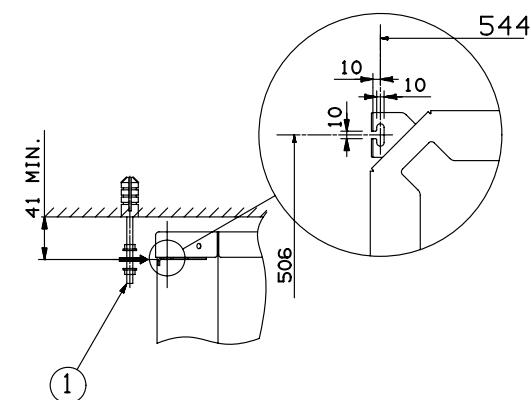
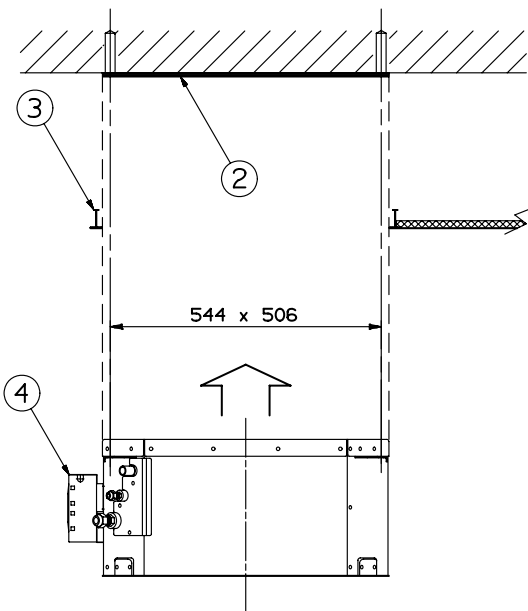
(συνεχία στη σελ 5)

**A**

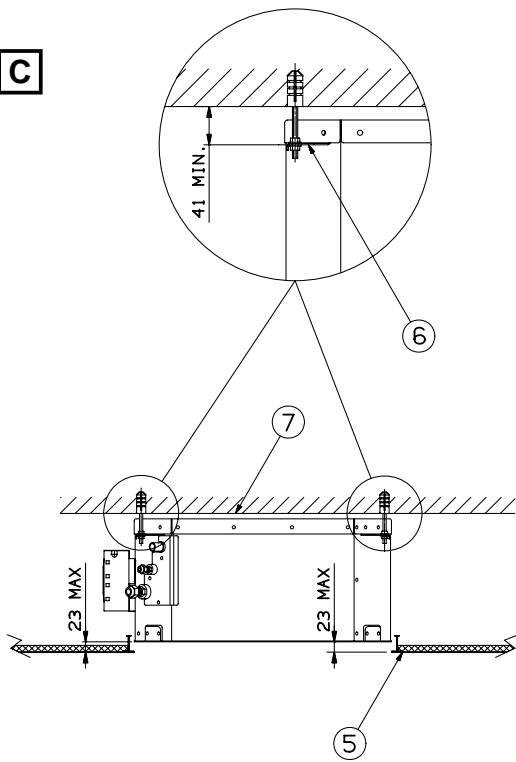


- EG** Minimum operation and maintenance area.
- I** Area minima di esercizio e manutenzione.
- F** Surface minimum de fonctionnement et d'entretien.
- D** Raumbedarf des Gerätes.
- E** Área mínima de funcionamiento y manutención.
- P** Área mínima para o funcionamento e manutenção.
- GR** Ελάχιστος χώρος λειτουργίας και συντήρησης

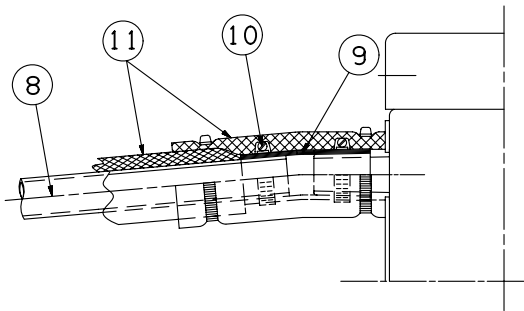
**B**



- EG** **SUSPENDING THE UNIT AT THE CEILING**  
This unit uses a drain pump. Use a carpenter's level to check that the unit is levelled.  
Determine the pitch of the suspension bolts ① using the provided full-scale installation diagram ②.  
The full-scale diagram must be placed in the centre between the "T" bars; the "T" bar ③ on the side of the electrical components box ④ must be removed temporarily. Unit must be installed in false ceiling only.
- I** **SOSPENSIONE DELL'UNITA' A SOFFITTO**  
L'unità utilizza una pompa di scarico condensa. Utilizzare una livella per controllare che l'unità sia livellata.  
Determinare l'interasse dei tiranti di sospensione ① utilizzando la dima di foratura ② fornita a corredo.  
La dima deve essere posizionata al centro tra i profilati a "T"; il profilato a "T" ③ sul lato della scatola componenti elettrici ④ deve essere rimosso temporaneamente. L'unità deve essere installata unicamente in controsoffitto.
- F** **SUSPENSION DE L'UNITE AU PLAFOND**  
Cette unité utilise une pompe pour l'évacuation du condensât. Utilisez un niveau pour vérifier que l'unité se trouve au même niveau.  
Déterminer l'entraxe des tiges de suspension ① en utilisant le support de perçage ② fourni avec l'unité.  
Le support de perçage doit être placé au centre entre les profils à "T"; le profil à "T" ③ sur le côté de la boîte des composants électriques ④ doit être enlevé temporairement. L'unité doit être installée uniquement en faux plafond.
- D** **AUFHÄNGUNG DER EINHEIT AN DIE DECKE**  
Die Einheit verwendet eine Kondenswasserablaßpumpe. Durch eine Waage prüfen, daß die Einheit eben ist.  
Den Abstand der Aufhängungsbefestigungen ① bestimmen, indem man die Bohrschablone ② verwendet, die zum Lieferumfang der Einheit gehört.  
Die Schablone muß im Mittelpunkt zwischen der T-Profilen gestellt werden; das T-Profil ③, auf der Seite der elektrischen Dose ④, muß zeitweilig entfernt werden. Installieren Sie die Einheit nur in der Hängendecke.
- E** **INSTALACION DE LA UNIDAD EN EL TECHO**  
La unidad lleva una bomba de descarga del líquido de condensación. Utilizar un nivel para controlar que esté bien nivelada.  
Determinar la distancia entre las varillas de suspensión ① utilizando la plantilla suministrada ②.  
La plantilla debe ser puesta al centro entre las barras en "T"; la barra en "T" ③ en el lado de la caja de los componentes eléctricos ④ debe ser retirada temporalmente. La unidad tiene que estar instalada solo en contratecho.
- P** **SUSPENSÃO DA UNIDADE COM FOLE**  
A unidade utiliza uma bomba de descarga de condensação. Utilizar um gabarito para controlar que a unidade esteja nivelada.  
Determinar a distância entre eixos dos tirantes de suspensão ① utilizando o gabarito de furação ② fornecido com o aparelho.  
O gabarito deve estar posicionado no centro entre os perfilados em "T"; o perfilado em "T" ③ no lado da caixa de componentes elétricos ④ deve ser removido temporariamente. A unidade tem de ser instalada somente em tectos falsos.
- GR** **ΚΡΕΜΑΣΜΑ ΤΗΣ ΜΟΝΑΔΑΣ ΣΤΗΝ ΟΡΟΦΗ**  
Η μονάδα χρησιμοποιεί μία αντλία εκφόρτωσης της υγραποίησης. Χρησιμοποιήστε ένα αλφάδι για να ελέγξετε αν η μονάδα είναι οριζόντια. Υπολογίστε το διαξόνιο των ρυθμιζόμενων ράβδων αιώρησης ① χρησιμοποιώντας την καλίμπρα διατρύπησης ② που παρέχεται.  
Η καλίμπρα πρέπει να τοποθετηθεί στο κέντρο των προφίλ σε σχήμα "T": Το προφίλ σε σχήμα "T" ③ που βρίσκεται στην πλευρά του κουτιού με τα ηλεκτρικά εξαρτήματα ④ θα πρέπει προσωρινά να αφαιρεθεί. Η μονάδα πρέπει να εγκαθίσταται αποκλειστικά και μόνο σε ψευδοροφή.

**C**

- EG** Before installing the unit, place the tubes, the electrical wires and the condensate drain pipe in the proper position for the connection. Adjust the distance between the unit and the ceiling ⑤ (max 23 mm) using the nuts of the four suspension bolts. Verify also the distance between the suspension bracket ⑥ and the ceiling ⑦ (min 41 mm); a smaller distance can cause noise in case the unit touches the ceiling.
- 
- I** *Prima di installare l'unità, posare le tubazioni, i cavi elettrici ed il tubo scarico condensa, nella posizione idonea per il collegamento. Regolare la distanza tra l'unità ed il controsoffitto ⑤ (max 23 mm) agendo sui dadi dei quattro tiranti. Controllare anche la distanza tra la staffa di sospensione ⑥ e il soffitto ⑦ (min 41 mm); una distanza inferiore può essere causa di rumore dovuto al contatto dell'unità con il soffitto.*
- 
- F** Avant d'installer l'unité, placer les tubes, les câbles électriques et le tube de sortie des condensates, dans la position la plus appropriée pour la liaison. Régler la distance entre l'unité et le plafond ⑤ (max 23 mm) en utilisant les écrous des quatre tiges. Vérifier aussi la distance entre la bride de suspension ⑥ et le plafond ⑦ (min 41 mm); une distance inférieure peut causer bruit si l'unité touche le plafond.
- 
- D** *Bevor Sie die Einheit installieren, stellen Sie die Rohre, die elektrische Kabeln und das Kondenswasser-Auslaß-Rohr in die entsprechendeste Position für die Verbindung. Regulieren Sie den Abstand zwischen der Einheit und der Decke ⑤ (max 23 mm) indem Sie die Schraubenmutter der vier Befestigungen benutzen. Kontrollieren Sie auch den Abstand zwischen der Aufhängungshalterung ⑥ und der Decke ⑦ (min 41 mm); einer geringer Abstand kann Geräusch verursachen, wenn die Einheit an der Decke lehnt.*
- 
- E** Antes de instalar la unidad, poner los tubos, los cables eléctricos y el tubo de descarga de condensación en la posición mas adecuada para la conexión. Regular la distancia entre la unidad y el techo ⑤ (max 23 mm) utilizando las tuercas de las cuatro varillas. Controlar también la distancia entre el soporte de suspensión ⑥ y el techo ⑦ (min 41 mm); una distancia inferior puede causar ruido si la unidad apoya al techo.
- 
- P** *Antes de instalar a unidade, assentar as tubulações, os cabos elétricos e o tubo de descarga de condensação, na posição idônea para a conexão. Regular a distância entre a unidade e o teto falso ⑤ (max 23 mm) agindo nas porcas dos quatro tirantes. Controlar também a distância entre o calço de suspensão ⑥ e o teto ⑦ (min 41 mm); uma distância inferior pode ser causa de ruído devido ao contato da unidade com o teto.*
- 
- GR** Πριν εγκαταστήσετε την μονάδα, τοποθετήστε τις σωληνώσεις, τα ηλεκτρικά καλώδια και τον σωλήνα εκφόρτωσης της υγραποίησης στην πιο κατάλληλη θέση για την σύνδεση. Ρυθμίστε την απόσταση μεταξύ της μονάδας και της ψευδοροφής ⑤ (max 23 χιλ.) ρυθμίζοντας τις βίδες που βρίσκονται στις τέσσερις ρυθμιζόμενες ράβδους. Υπολογίστε επίσης και την απόσταση μεταξύ του βραχίονα αιώρησης ⑥ και της οροφής ⑦ (min 41 χιλ.): μία μικρότερη απόσταση μπορεί να προκαλέσει θορύβους, λόγω της επαφής της μονάδας με την οροφή.

**D****EG INSTALLATION OF THE CONDENSATE DRAIN PIPE.**

Utilise a hard, well insulated PVC pipe ⑧ (I.D. 18 mm) and fix it to the unit using a flexible PVC or gummy hose ⑨; tighten firmly with hose bands ⑩. The connection must be well insulated, using foamed polyethylene ⑪ (thickness 8mm).

**I INSTALLAZIONE DELLA TUBAZIONE SCARICO CONDENSA.**

Utilizzare un tubo in PVC rigido ⑧ diametro interno 18 mm, adeguatamente isolato e fissarlo all'unità tramite un manicotto flessibile ⑨ in PVC morbido oppure in gomma, fissato con fascette stringitubo ⑩. Il giunto deve essere ben isolato con polietilene espanso ⑪ spessore 8 mm.

**F INSTALLATION DU TUBE DE SORTIE DES CONDENSÂTES.**

Utilisez un tube en PVC rigide ⑧ diamètre interne 18 mm, bien isolé et fixez le à l'unité au moyen d'un tube flexible ⑨ en PVC ou en gomme; fixez avec colliers d'installation ⑩. Le branchement doit être bien isolée en mousse de polyéthylène ⑪ avec épaisseur de 8 mm.

**D AUFSTELLUNG DER DRÄNLEITUNG.**

Ein stiftes, gut isoliertes PVC Rohr ⑧ mit einem Innendurchmesser von 18 mm verwenden und es an die Einheit durch einer geschmeidigen PVC oder Gummi Dränmuffe ⑨ befestigen; befestigen Sie es stark mit Schlauchschellen ⑩. Die Verbindung muß mit geschäumter Polyethylenisolierung ⑪ (Dicke 8 mm) isoliert werden.

**E INSTALACION DE LOS TUBOS DE DRENAJE.**

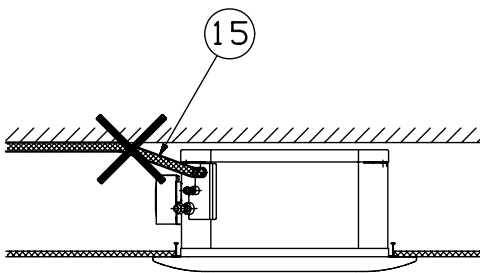
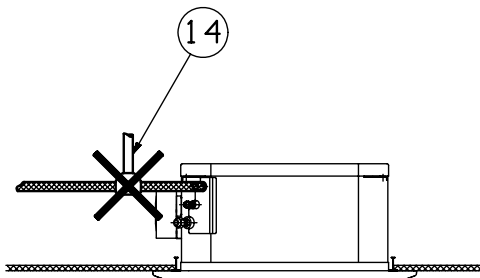
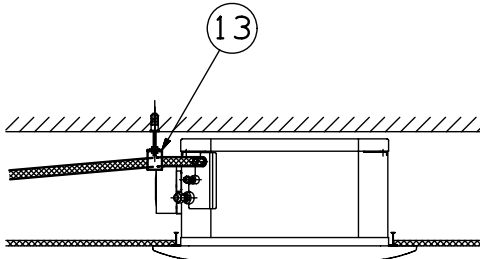
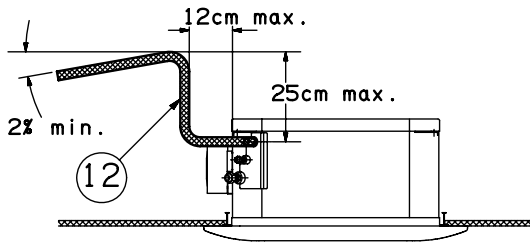
Utilizar un tubo de PVC rígido ⑧ diámetro interno 18 mm y fijarlo a la unidad con un manguito flexible en PVC o goma ⑨; fijar bien con las abrazaderas ⑩. La conexión debe ser aislada con espuma de polietileno ⑪ de 8 mm de espesor.

**INSTALAÇÃO DA TUBULAÇÃO DE DESCARGA CONDENSAÇÃO**

Utilizar um tubo em PVC rígido ⑧ diâmetro interno de 18 mm, adequadamente isolado e fixá-lo à unidade através de uma luva flexível ⑨ em PVC macia ou de borracha, fixada com braçadeiras para tubos ⑩. A junta deve ser bem isolada com polietileno expandido ⑪ espessura 8 mm.

**ΕΓΚΑΤΑΣΤΑΣΗ ΤΗΣ ΣΩΛΗΝΟΣΕΩΣ ΕΚΦΟΡΤΩΣΗΣ ΤΗΣ ΥΓΡΟΠΟΙΗΣΗΣ**

GR Χρησιμοποιείστε ένα σωλήνα από σκληρό πλαστικό τύπου PVC ⑧ με εσωτερική διάμετρο 18 χιλ., κατάλληλα μονωμένο και στερεώστε τον στην μονάδα με έναν εύκαμπτο σύνδεσμο σύξευξης ⑨ από μαλακό πλαστικό τύπου PVC ή από λάστιχο, τον οποίο θα στερεώσετε με κατάλληλους σφικτήρες ⑩. Η άρθρωση θα πρέπει να είναι καλά μονωμένη με διογκωμένο αφρό από πολυαιθυλένιο ⑪ πάχους 8 χιλ.

**D**

- EG**
- If it is necessary to increase the height of the drain pipe somewhat, the portion directly after the connection port can be raised a maximum of 25 cm. Do not raise it any higher than 25 cm ⑫, as this could result in water leaks.
  - Do not apply force to the piping on the unit side when connecting the drain pipe. The pipe should not be allowed to hang unsupported from its connection to the unit. Fasten the pipe to a wall, frame, or other support ⑬ as close to the unit as possible.
  - Do not install an air bleeder ⑭, as this may cause water to spray from the drain tube outlet.
  - Do not install pipe with an upward gradient ⑮ from the connection port. It will cause the drain water to flow backwards and leak when the unit is stopped.
  - Be sure to provide insulation for any drain piping installed indoors.

- I**
- Qualora si rendesse necessario, immediatamente dopo l'attacco di drenaggio è possibile risalire con la tubazione per un dislivello massimo di 25 cm. Non superate questo dislivello ⑫; risalite maggiori potrebbero provocare perdite d'acqua.
  - Non applicare sforzi eccessivi agli attacchi dell'unità durante il collegamento della tubazione di drenaggio. Sostenere la tubazione con agganci al soffitto ⑬ ed il più vicino possibile all'unità.
  - Non installare tubi di sfiato ⑭ che possano dare origine a perdite d'acqua.
  - Non dare alla tubazione gradienti verso l'alto ⑮ in prossimità dell'attacco all'unità. Ciò potrebbe provocare reflussi all'arresto dell'unità e conseguenti perdite d'acqua.
  - Isolare accuratamente tutte le tubazioni di drenaggio posizionate nel controsoffitto.

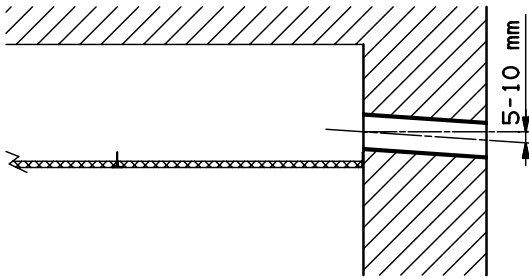
- F**
- Si nécessaire il est possible de faire remonter la ligne de drainage qui se trouve immédiatement après le branchement; la différence de niveau ne doit pas être supérieure à 25 cm. Ne la soulevez pas plus de 25 cm ⑫, cela pourrait provoquer des pertes d'eau.
  - N'appliquez pas d'efforts excessifs sur les raccords de l'unité au moment de brancher la ligne de drainage. La ligne ne doit pas rester suspendue sans support. Serrez-la contre un mur, une structure, ou autre support ⑬ le plus près possible de l'unité.
  - N'installez pas des tubes d'élimination de l'air ⑭, parce que ceci peut provoquer des pertes d'eau.
  - N'installez pas une ligne avec un gradient vers le haut ⑮ à proximité du raccord avec l'unité. Cela pourrait provoquer des reflux lorsque l'unité est arrêtée, et des pertes d'eau de drainage.
  - Assurez-vous d'isoler chaque ligne de drainage installée à l'intérieur du faux plafond.

- D**
- Wenn es erforderlich sein sollte, augenblicklich nach dem Dränanschluß, kann man mit der Leitung bis zu einem Höhenunterschied von 25 cm wieder hinaufgehen. Dieser Höhenunterschied darf nicht überschritten werden ⑫; das Überschreiten dieses Höhenunterschiedes kann 25 cm max. zu Wasserleckagen führen.
  - Während dem Anschluß der Dränleitungen darf man an den Anschlußstützen keine zu stark Kraft ausüben. Die Leitung muß durch Hacken ⑬ an die Decke so nahe wie möglich an der Einheit gestützt werden.
  - Keine Entlüfterrohre ⑭ verlegen, die Entlüftung mögliche Wasserleckagen verursachen könnten.
  - Der Leitung in der Nähe des Anschlusses an die Einheit keine Grandiente nach oben ⑮ geben. Diese könnten beim ausschalten der Einheit Rückläufe erzeugen, und consequenten Wasserleckagen verursachen.
  - Alle Dränleitungen in der Hängedecke müssen sorgfältig isoliert werden.

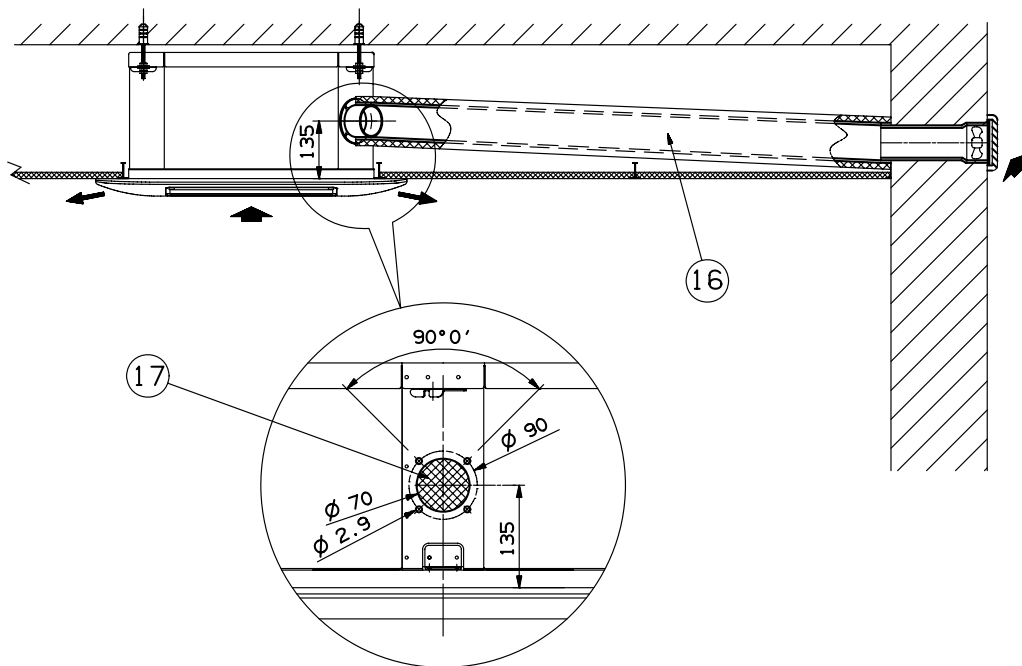
- E**
- En caso de que sea necesario, una vez realizada la unión del tubo de drenaje, se puede subir el tubo hasta un desnivel máximo de 25 cm. Sobrepasar este desnivel ⑫ podría causar pérdidas de agua.
  - Para evitar forzamientos a las uniones mientras se colocan los tubos de drenaje, enganchar los tubos al techo ⑬, lo más cerca posible de la unidad.
  - No instalar tubos respiraderos ⑭ que puedan originar pérdidas de agua.
  - Evitar dar a los tubos gradientes hacia arriba ⑮ cerca de la unión con la unidad, ya que se podrían producir pérdidas de agua o reflujos cuando se para el aparato.
  - Aislar muy bien todos los tubos de drenaje colocados en el techo.

- P**
- Se for necessário, imediatamente após a ligação de drenagem, é possível subir com a tubulação até um desnível máximo de 25 cm. Não ultrapassar este nível ⑫; subidas maiores poderão provocar vazamentos de água.
  - Não aplicar esforços excessivos às conexões da unidade durante a conexão da tubulação de drenagem. Sustentar a tubulação com ganchos no teto ⑬ e o mais próximo possível da unidade.
  - Não instalar tubos de respiro ⑭ que possam provocar vazamentos de água.
  - Não dar à tubulação gradientes para cima ⑮ na proximidade da conexão à unidade. Isto poderá provocar refluxos à parada da unidade e consequentes vazamentos de água.
  - Isolar cuidadosamente todas as tubulações de drenagem posicionadas no teto falso.

- GR**
- Στην περίπτωση που θα καταστεί αναγκαίο, αμέσως μετά τη σύνδεση αποστράγγισης μπορείτε να ανεβάσετε το σωλήνα σε σημείο με μέγιστη διαφορά ύψους 25 εκ. Μην ξεπερνάτε αυτή τη διαφορά ⑫. Σε αντίθετη περίπτωση υπάρχει κίνδυνος διαρροής νερού.
  - Μην πιέζετε υπερβολικά τους σφικτήρες της μονάδας κατά τη σύνδεση του σωλήνα αποστράγγισης. Στηρίξτε το σωλήνα με γάντζους από την οροφή και όσο το δυνατόν πιο κοντά στη μονάδα ⑬.
  - Μην τοποθετείται σωλήνες εξαέρωσης που μπορεί να προκαλέσουν διαρροή νερού ⑭.
  - Μην τοποθετείται τους σωλήνες προς τα επάνω κοντά στη σύνδεση της μονάδας ⑮. Αυτό θα μπορούσε να προκαλέσει αναρροές κατά το σταμάτημα της μονάδας με επακόλουθη διαρροή νερού.
  - Μονώστε προσεκτικά όλους τους σωλήνες αποστράγγισης που έχουν τοποθετηθεί στην ψευδοροφή.

**E****EG** Drill a 65 mm diameter hole, insert a PVC pipe.**I** Eseguire un foro di diametro 65 mm, inserire ed adattare un tubo in plastica.**F** Faire un trou de diamètre 65 mm, introduire et adapter un tube PVC.**D** Ein Loch mit Durchmesser 65 mm in die Wand schneiden, ein PVC-Rohr einfügen.**E** Hacer un orificio de 65 mm, introducir y adaptar un tubo de plástico.**P** Faça o furo de 65 mm de diametro, introduza o tubo de plástico.**GR** Ανοίξτε μία οπή διαμέτρου 65 χιλιοστών. Τοποθετήστε μέσα ένα σωλήνα PVC (πλαστικό) και προσαρμόστε το πλαστικό καπάκι που διατίθεται με την μονάδα.

**DUCT FOR FRESH AIR • CONDOTTO PER ARIA ESTERNA DI RINNOVO • CONDUIT POUR LE RENOUELEMENT DE L'AIR • LEITUNG FÜR NEUE LUFT • CONDUCTO DE RICAMBIO DEL AIRE • CONDUTA DE RENOVAÇÃO DO AR • ΑΓΩΓΟΣ ΑΕΡΑ ΑΝΑΝΕΩΣΗΣ**

**F****EG** There is a duct connection port ⑯ for drawing in fresh air. The supplementary fan motor for outside air intake has to be supplied separately and controlled by a bipolar ON-OFF switch with safety fuses.

Fresh air flow must be about 10% of the total air flow to avoid operating problems and noise.

- Open the knock-out hole ⑰, fix a  $\varnothing 70$  mm flange on the unit and connect the thermally insulated duct.
- Install an outside grille with filter inspection port to prevent dust and leaves from entering and fouling the indoor unit heat exchanger.

**I** L'unità é predisposta per il collegamento di un condotto ⑯ per l'aria di rinnovo. Il ventilatore ausiliario per l'aspirazione dell'aria esterna deve essere alimentato separatamente e comandato tramite un interruttore bipolare ON-OFF con fusibili di protezione.

La portata d'aria esterna deve essere circa il 10% della portata d'aria totale, al fine di evitare malfunzionamento e rumorosità.

- Rimuovere il fondello pretranciato ⑰, fissare una flangia  $\varnothing 70$  mm sull'unità e collegare il condotto isolato termicamente.
- Installare all'esterno una griglia con filtro ispezionabile per impedire l'aspirazione di polvere e foglie che possono ostruire la batteria di scambio termico dell'unità interna.

**F** L'unité peut être connectée à un conduit pour le renouvellement de l'air ⑯. Le moteur de ventilateur supplémentaire pour la prise d'air extérieure doit posséder une alimentation électrique distincte et pouvoir être commandé à l'aide d'un interrupteur bipolaire ON-OFF avec fusible de sécurité.

Pour éviter des problèmes de fonctionnement et bruit, l'arrivée d'air neuf doit représenter à peu près 10% du débit d'air total.

- Ouvrir le trou pré-coupé ⑰, fixer une bride  $\varnothing 70$  mm sur l'unité et connecter le conduit isolé thermiquement.
- Installer dehors une grille avec filtre d'inspection pour empêcher l'aspiration de poussière et feuilles qui pourraient bloquer la batterie de l'échangeur de chaleur de l'unité intérieure.

**D** Die Einheit ist für einen Anschluß an eine Leitung ⑯ für neue Luft voreingestellt. Der Zusatz-Ventilatormotor für Außenlufteinlaß muß separat versorgt werden und über einen Zweipol-EIN-/AUS-Schalter mit bauseitig installierten Sicherungen geregelt werden.

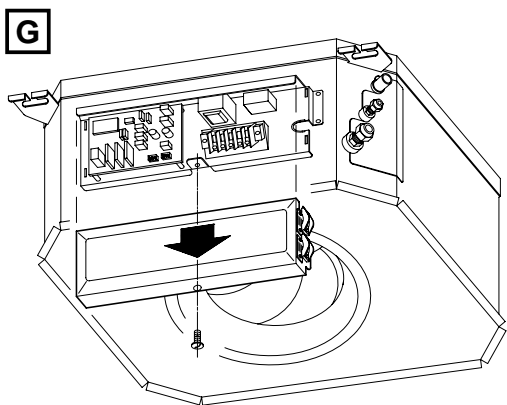
Der Frischluftanteil des Gesamt-Luftstroms sollte maximal 10% betragen, um Betriebsproblemen und Geräusch zu vermeiden.

- Öffnen Sie das vorgegeschnittene Loch ⑰, heften Sie eines  $\varnothing 70$  mm Flansch an die Einheit an und verbinden Sie die thermisch isolierte Leitung.
- Außen ein Lufteintrittsgitter mit Filter installieren, um das Eindringen von Staub und Blättern in den Wärmetauscher der Inneneinheit zu verhindern.

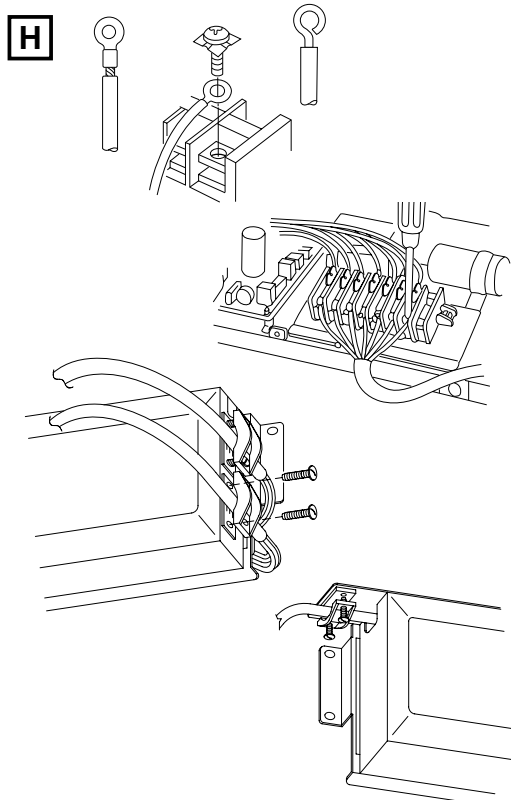
- E** Es posible conectar a la unidad un conducto ⑯ de recambio del aire. El motor del ventilador suplementario para la entrada de aire exterior debe suministrarse por separado y controlarse por medio de un interruptor bipolar ON-OFF con fusible de seguridad. Para evitar problemas de funcionamiento y de ruido, el caudal del aire de renovación deberá ser aproximadamente 10% del caudal del aire total.
- Abrir el orificio precortado ⑰, fijar una brida Ø 70 mm a la unidad y conectar el conducto térmicamente aislado.
  - Montar al exterior una rejilla con abertura de inspección del filtro para evitar la entrada de polvo y hojas y la consiguiente obstrucción del intercambiador de calor de la unidad interior.

- P** A unidade é predisposta para a conexão de um condutor ⑯ para o ar de renovação. O motor do ventilador extra para a entrada do ar exterior deve ser fornecido separadamente e controlado através dum interruptor bipolar ON-OFF com fusíveis de segurança. Para evitar problemas de funcionamento, o caudal de ar renovado deverá ser 10% do caudal de ar total.
- Remover o fundo pré-cortado ⑰, fixar uma flange Ø 70 mm na unidade e conectar o condutor isolado termicamente.
  - Instalar al exterior uma grelha com abertura para inspeção do filtro afim de evitar a entrada de poeiras, pos ou outros e assim obstruir o permutador de calor da unidade interior.

- GR** Η μονάδα διαθέτει υποδοχή για τη σύνδεση ενός αγωγού για αέρα ανανέωσης ⑯. Ο ανεμιστήρας αναρρόφησης νωπού αέρα είναι προαιρετικός και αν εγκατασταθεί χρειάζεται ξεχωριστή παροχή ρεύματος μέσω διακόπτη ON-OFF και ηλεκτρικής ασφάλειας. Η αναρρόφηση νωπού αέρα δεν μπορεί να υπερβεί σε καμία περίπτωση το 10% της συνολικής παροχής αέρα της συσκευής. Αφαιρέστε το προστατευτικό καπάκι ⑰, τοποθετήστε μια φλάντζα διαμέτρου 70 mm και συνδέστε το θερμικά μονωμένο κανάλι. Σε περίπτωση αναρρόφησης από τη συσκευή νωπού αέρα είναι απαραίτητη χρήση κάποιου φίλτρου αέρα, ώστε να αποφευχθεί η εισροή σκόνης και ακαθαρσιών στους αγωγούς και κατά επέκταση στη συσκευή.



- EG** Remove the electrical box cover to operate on the terminal strip.
- I** Rimuovere il coperchio scatola componenti elettrici per accedere alla morsettiera.
- F** Enlever le capot de la boîte des composants électriques.
- D** Die Abdeckplatte des Klammbrettes entfernen.
- E** Quitar la tapa de la caja de los componentes eléctricos para acceder a la regleta de bornes.
- P** Remova o painel de acesso dos componentes elétricos para ter acesso aos terminais.
- GR** Αφαιρέστε το κάλυμμα του ηλεκτρικού κιβωτίου για να έχετε πρόσβαση στο μορσέτο.



- EG** Predispose the terminals of the wire to connect to the terminal strip and connect them. (See electric wiring to connect). Secure inter-unit wire using the supplied clamp.



#### WARNING

**Loose wiring may cause the terminal to overheat or result in unit malfunction.**

**A fire hazard may also exist. Therefore, be sure all wiring is tightly connected.**

**When closing the electrical component box, take care not to leave part of the wires out or let them get caught between the lid and the unit. Check to see that the tab is aligned, then tighten the screw.**

- I** Predisporre il cavo elettrico per il collegamento alla morsettiera e collegarlo. (Vedere schema per l'allacciamento). Bloccare il cavo al fissacavo.



#### AVVERTIMENTO

**Accertarsi che i terminali dei cavi elettrici siano ben stretti sulla morsettiera. Terminali non stretti causano surriscaldamento alla morsettiera, problemi al funzionamento del condizionatore d'aria con pericolo di inizio d'incendio.**

**Nel chiudere la scatola componenti elettrici, controllare che i fili non fuoriescano o non rimangano bloccati fra il coperchio e l'unità. Controllare che la linguetta sia allineata e stringere le viti.**

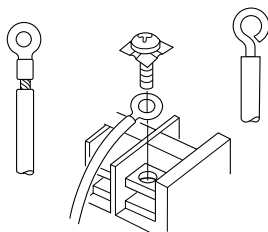
- F** Préparer les câbles électriques pour le branchement dans la boîte à bornes et les connecter. (Voir schéma pour le branchement). Serrer les câbles d'alimentation à la bague de serrage.



### DANGER

S'assurer que les bornes des câbles électriques soient bien serrées sur la boîte à bornes. Des bornes mal serrées provoquent la surchauffage de la boîte à bornes, des problèmes de fonctionnement du climatiseur, avec des danger d'incendies.

Lorsque vous refermez le boîtier de composants électriques, veillez à ne pas laisser une partie des câbles à l'extérieur ou à les coincer entre le capot et l'appareil. Vérifiez que la patte est bien alignée, puis serrez les vis.



- D** Das elektrische Kabel für die Klemmbrett-Verbindung vorbereiten und sie verbinden. (Sieh elektrische Angaben). Das Kabel an der Drahtklemme befestigen.

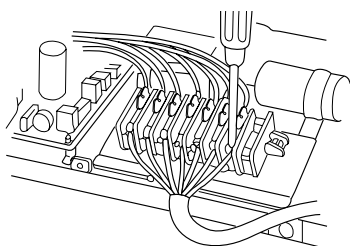


### WARNUNG

Stellen Sie sicher, daß alle Kabelverbindungen fest sind.

Lose Kabel können zur Überhitzung des Anschlusses oder Fehlfunktion des Gerätes führen. Feuersgefahr mag ebenfalls bestehen.

Achten Sie beim Schließen des elektrischen Komponentenkastens darauf, daß alle Kabel im Kasten sind und daß sie nicht zwischen dem Kastendeckel und dem Gerät eingeklemmt werden. Stellen Sie sicher, daß der Deckel richtig eingepaßt ist, ziehen Sie dann die Schrauben an.



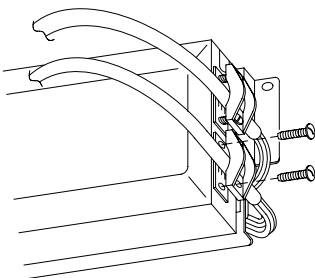
- E** Colocar el cable eléctrico y conectarlo al tablero de bornes (véase esquema de conexiones). Bloquear el cable a la abrazadera.



### ADVERTÊNCIA

Controlar que los bornes de los cables estén bien sujetos en el tablero de bornes. De otro modo, podrían recalentarlo o provocar problemas en el funcionamiento del acondicionador con riesgo le incendio.

Al cerrar la caja de los componentes eléctricos, controlar que los cables no sobresalgan y que no se queden atrapados entre la tapa y la unidad. Controlar que la lengüeta esté alineada y apretar los tornillos.



- P** Posicione o fio elétrico para a ligação com os terminais e ligue-o (consulte o esquema elétrico para a ligação). Fixe o fio com uma anilha especial à braçadeira.



### ADVERTÊNCIA

Assegure-se que os fios estejam bem apertados a fim de evitar um superaquecimento dos terminais um mau funcionamento da unidade ou mesmo um incêndio.

Ao fechar a caixa de componentes eléctricos, tome cuidado para não deixar de fora parte dos fios ou deixar que estes sejam apanhados entre a tampa e a unidade. Verifique se a lingueta está alinhada e depois aperte os parafusos.

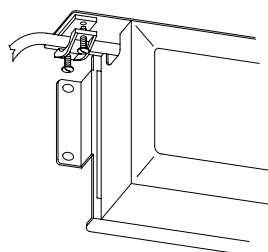
- GR** Ετοιμάστε τα καλώδια για τη σύνδεση με το μορσέτο και συνδέστε τα. (Δείτε το σχήμα για την σύνδεση καλωδίων). Μπλοκάρτε το καλώδιο στη στήριξη της φλάντζας.



### ΠΡΟΕΙΔΟΠΟΙΗΣΗ

Ελέγξτε αν οι άκρες των καλωδίων είναι σφικτά συνδεδεμένες πάνω στο μορσέτο. Αν οι άκρες δεν είναι σφικτά συνδεδεμένες μπορεί να προκληθεί υπερθέρμανση του μορσέτου και να δημιουργηθούν προβλήματα στην λειτουργία του κλιματιστικού, με κίνδυνο πυρκαγιάς.

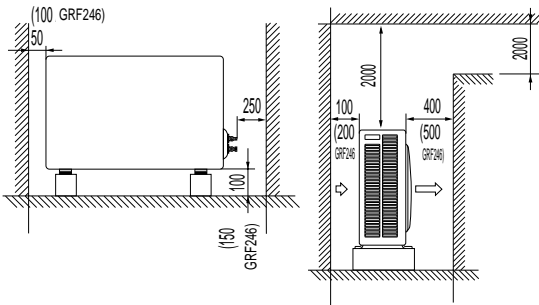
;Όταν κλείνετε το κουτί του ηλεκτρικού διαμερίσματος, προσέχετε να μην αφήνετε μέρος των καλωδίων έξω ή πιασμένα μεταξύ του καλύμματος και της μόνανδος. Βεβαιωθείτε ότι η προεξοχή του καλύμματος έχει μπει στην αντίστοιχη εγκοπή και μετά σφίγγετε τις βίδες.



GRF: OUTDOOR UNIT • GRF: UNITÀ ESTERNA • GRF: UNITE EXTERIEUR • GRF: AUßENEINHEIT • GRF: UNIDAD EXTERIOR • GRF: UNIDADE EXTERIOR • GRF: ΕΞΩΤΕΡΙΚΗ ΜΟΝΑΔΑ

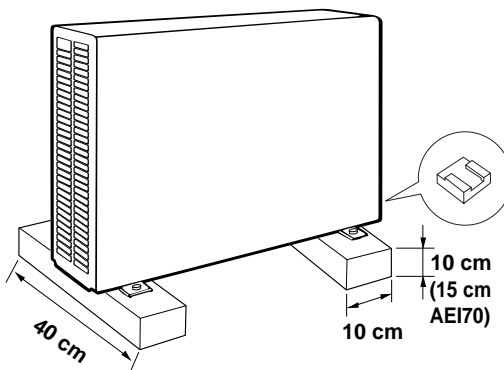
GRFXXXMR5: SEE INSTALLATION INSTRUCTIONS OF OUTDOOR UNIT • GRFXXXMR5: VEDI ISTRUZIONI DI INSTALLAZIONE UNITÀ ESTERNA • GRFXXXMR5: VOIR LA NOTICE D'INSTALLATION DE L'UNITE EXTERIEUR • GRFXXXMR5: SEHEN SIE INSTALLATIONSANLEITUNGEN DER AUßENEINHEIT • GRFXXXMR5: VER LAS INSTRUCCIONES DE INSTALACION DE LA UNIDAD EXTERIOR • GRFXXXMR5: VER INSTRUÇÕES DE INSTALAÇÃO DA UNIDADE EXTERIOR • GRFXXXMR5: ΟΔΗΓΙΕΣ ΤΟΠΟΘΕΤΗΣΗΣ ΕΞΩΤΕΡΙΚΗ ΜΟΝΑΔΑ

**A**



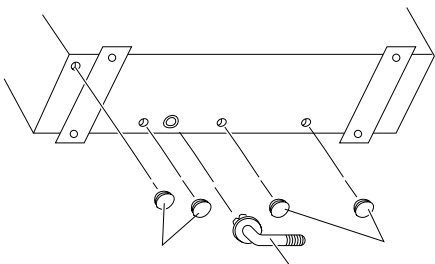
- EG Minimum operation and maintenance area
- I *Area minima di esercizio e manutenzione.*
- F Surface minimum de fonctionnement et d'entretien.
- D *Raumbedarf des Gerätes.*
- E Area mínima de funcionamiento y manutención.
- P *Área mínima de funcionamento e manutenção.*
- GR Ελάχιστος χώρος λειτουργίας και συντήρησης.

**B**



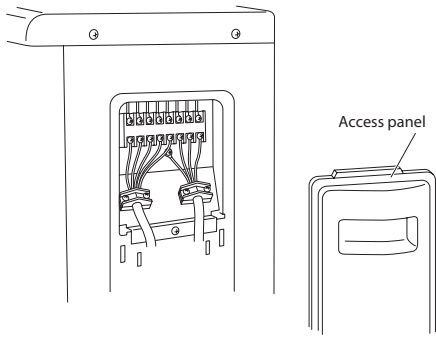
- EG Provide a solid base for outdoor unit raised from the ground level. Fix unit to base using 4 anchor bolts.
- I *Predisporre l'unità esterna su base solida rialzata dal terreno e fissarla con 4 bulloni ad espansione.*
- F Mettre l'unité extérieure sur une base solide dégagée du sol et la fixer à l'aide de 4 tire-fond.
- D *Die Außeneinheit auf eine waagerechte Unterlage stellen (sie soll mit dem Boden in Berührung sein). Die Einheit mit 4 Bolzen sichern.*
- E Preparar la unidad exterior sobre una base sólida por encima del suelo y fijarla con los cuatro pernos de expansión.
- P *Monte a unidade exterior sobre uma base maciça e acima do nível do solo. Fixe-a com quatro parafusos de fixação.*
- GR Κατασκευάστε μία στερεή βάση που να ακουμπά στο πάτωμα και στερεώστε την εξωτερική μονάδα πάνω σε αυτήν με 4 βιδωτά μπουλόνια.

**C**

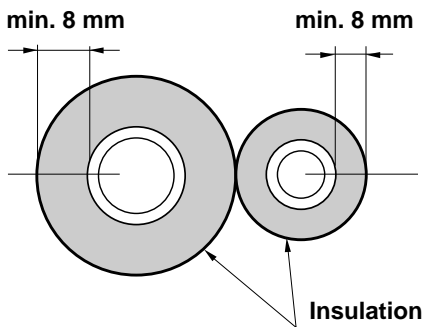


- EG Heat pump version.  
Use, if necessary, the accessories supplied.
- I *Versione pompa di calore.  
Utilizzare, se necessario, il materiale a corredo.*
- F Version reversible.
- D *Si nécessaire, employer les accessoires livrés.  
Wärmepumpe-Ausführung.*
- E *Wenn nötig, das mitgelieferte Material benutzen.*
- P Modelos con bomba de calor.  
Utilizar, si fuera necesario, los accesorios suministrados.
- GR *Modelo com bomba de calor.  
Utilize os acessórios fornecidos se necessário.*

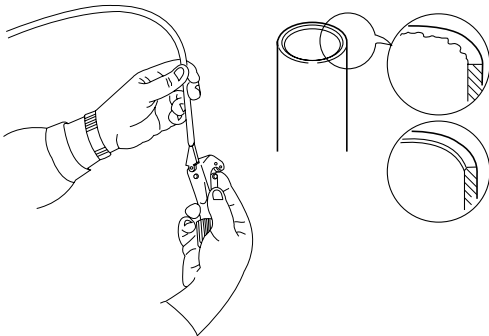
Τριφασικός Τύπος. σε Έκδοση με θερμοαντλία  
Αν χρειασθεί χρησιμοποιείστε τα διαθέσιμα βοηθητικά εξαρτήματα.

**D**

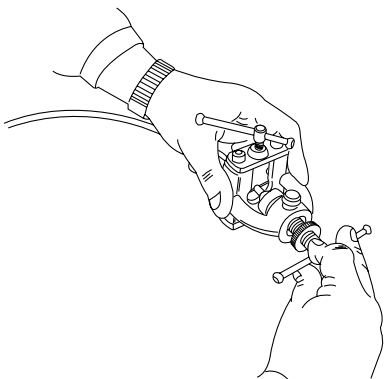
- EG** Remove the side access panel, then connect the power line and interconnecting wires to outdoor unit on the terminal strip and secure them with clamps.
- I** *Rimuovere lo sportellino laterale, quindi collegare i fili elettrici di potenza e di collegamento all'unità esterna e bloccarli con i fissacavi.*
- F** Enlever la petite porte latérale et ensuite brancher les fils électriques de puissance et de liaison à l'unité extérieure et les fixer par un serre cable.
- D** *Die Seitenabdeckung entfernen. Die elektrischen Leistungskabel mit den Außeneinheit-Anschlussleitungen verbinden und sie durch Klemmen befestigen.*
- E** Sacar la tapita lateral, luego conectar los hilos eléctricos de potencia y de conexión a la unidad exterior y fijarlos con las abrazaderas.
- P** *Remova o painel lateral e ligue os fios elétricos à fonte de energia e à unidade exterior após tê-los unidos pro meio de uma braçadeira.*
- GR** Αφαιρέστε το πλαίσιο που καλύπτει την μία πλευρά της μονάδας. Συνδέστε τα ηλεκτρικά και συνδετικά καλώδια με την εξωτερική μονάδα και σταθεροποιήστε τα με τους σφιγτήρες καλωδίων.

**E**

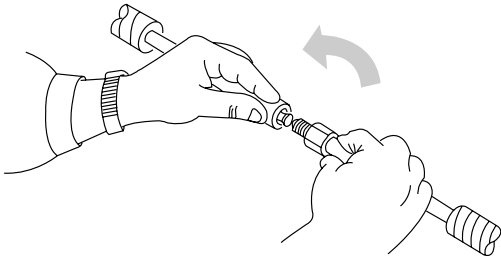
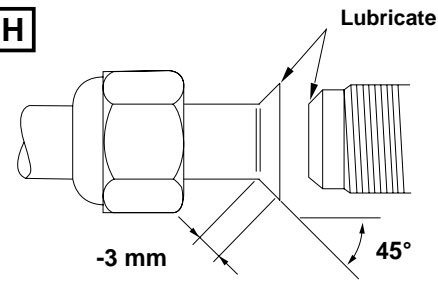
- EG** Use insulated copper tube. Cut approximate 30-50 cm. longer than actual distance between units.
- I** *Utilizzare del tubo in rame isolato. Tagliare con lunghezza maggiorata di 30-50 cm. oltre la distanza tra le unità.*
- F** Utiliser du tube en cuivre isolé. Couper à une longueur de 30-50 cm. en plus de la distance entre les unités.
- D** *Rohr mit Kupfer-Isolierung verwenden. Das Rohr auf die benötigte Länge zuschneiden. Es wird empfohlen, die Röhre ungefähr 30-50 cm. länger zu machen, als der Abstand zwischen den beiden Einheiten.*
- E** Utilizar el tubo de cobre aislado. Cortar con longitud aumentada en 30-50 cm respecto a la distancia entre las unidades.
- P** *Utilize tubos de cobre bem isolados. Corte cerca 30 - 50 centímetros a mais além da distância exata entre as duas unidades.*
- GR** Χρησιμοποιείστε μονωτικό σωλήνα χαλκού. Κόψτε περίπου 30-50 εκατοστά περισσότερο απο ότι είναι η απόσταση μεταξύ των δύο μονάδων.

**F**

- EG** Remove burrs at the ends of the copper tubes. Hold the tube end downward and be sure that no dirt falls into the tube.
- I** *Asportare le bave alle estremità del tubo. Rivolgere le estremità del tubo in rame verso il basso per evitare l'introduzione di residui all'interno.*
- F** Ebavurer les extrémités des tubes, en les tenant vers le bas pour éviter l'introduction de saletés à l'intérieur.
- D** *Grat am Ende des Kupferrohres entfernen. Das Rohrende nach unten halten, damit keine Kupferspäne in das Kupferrohr fallen.*
- E** Eliminar las rebabas en las extremidades del tubo. Dirigir las extremidades del tubo de cobre hacia abajo para evitar que puedan entrar posibles residuos.
- P** *Remova as rebarbas das extremidades dos tubos. Direcione o tubo para baixo a fim de evitar a presença de resíduos de qualquer tipo.*
- GR** Αφαιρέστε τις προεξοχές στο χείλος του χάλκινου σωλήνα. Γυρίστε τις άκρες του σωλήνα προς τα κάτω για να μη μπαίνουν υπολείμματα στο εσωτερικό του.

**G**

- EG** Insert flare nuts removed from the units, then make a flare at the end of copper tubes.
- I** *Cartellare le estremità dei tubi ricordandosi di infilare i bocchettoni rimossi dalle unità.*
- F** Evaser les extrémités des tubes, après avoir placé les écrous récupérés sur les unités.
- D** *Das Ende der Kupferröhre kelchen und die vorher heraus gezogenen Stutzen wieder hineinstecken.*
- E** Abocardar las extremidades de los tubos recordando que hay que colocar previamente las tuercas-tapón sacadas de las unidades.
- P** *Mandrile a extremidade dos tubos e lembre-se de aplicar as porcas de dilatação anteriormente extraídas da unidade.*
- GR** Διευρύνετε τις άκρες των σωλήνων αφού θα έχετε βάλει τα συνδετικά παξιμάδια που αφαιρέθηκαν απο την μονάδα.

**H****EG**

A good flare has the following characteristics:

- inside surface is glossy and smooth
- edge is smooth
- tapered sides are of uniform length.

Apply refrigerant lubricant to the matching surface of the flare and union before connecting them together.

**I**

*Una buona cartellatura deve avere le seguenti caratteristiche*

- *superficie interna liscia e lucida*
- *bordo esterno uniforme e liscio*
- *svasatura conica di lunghezza uniforme.*

*Oliare con olio anticongelante le superfici di contatto quindi avvitare con le mani.*

**F**

Un bon évasement doit avoir les caractéristiques suivantes:

- surface intérieure lisse et polie
- bord extérieur uniforme et lisse
- évasement conique ayant une longueur uniforme.

Huiler avec de l'huile frigorifique les surfaces de contact et ensuite visser à la main.

**D**

*Eine gute Kelchung sollte die folgenden Eigenschaften besitzen:*

- *die Oberfläche der Innenseite ist glänzt und glatt*
- *die Kante ist glatt*
- *die Kelchförmig zulaufenden Seiten sind von gleicher Länge.*

*Die Oberfläche, die miteinander in Berührung kommen, mit Frostschutzmittel-Schmierfett schmieren und dann zuschrauben.*

**E**

Para obtener un buen abocardado hay que cumplir con las siguientes características:

- superficie interior lisa y pulida
- borde exterior uniforme y liso
- tavanadura cónica de longitud uniforme.

Lubricar con aceite anticongelante las superficies de contacto, luego atornillar a mano.

**P**

*Uma boa dilatação deve ter as seguintes características:*

- *a superfície interna brilhante e macia*
- *a borda exterior macia*
- *os lados inclinados de comprimento uniforme.*

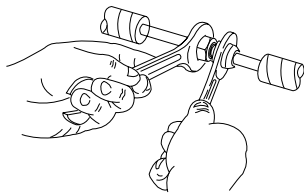
*Aplique lubrificante nas superfícies de contato e aparafuse manualmente.*

**GR**

Για να πετύχετε μια καλή συγκόλληση μεταξύ σωλήνων με διευρυμένες άκρες χρειάζονται τα εξής :

- Λεία και στιλπνή εσωτερική επιφάνεια.
- Ομοιόμορφο και λείο εξωτερικό χείλος.
- Ομοιόμορφο μήκος των πλευρικών άκρων του κωνικού ανοίγματος.

Λαδώστε με αντιψυκτικό λάδι τις επιφάνειες επαφής και βιδώστε με τα χέρια.

**I**

TUBE DIA.	TIGHTENING TORQUE
6,35 mm (1/4")	Approx. 150 – 200 kgcm (15 - 20 Nm)
9,52 mm (3/8")	Approx. 350 – 400 kgcm (30 - 40 Nm)
12,7 mm (1/2")	Approx. 500 – 550 kgcm (50 - 55 Nm)

**EG**

Tighten connections using a spanner and a torque wrench; apply specified torque (see table).

**I**

*Stringere le connessioni utilizzando una chiave fissa e una chiave dinamometrica; attenersi alla tabella dei valori del momento torcente.*

**F**

Serrer les connexions à l'aide d'une clé fixe et d'une clé dynamométrique; respecter les couples de serrage.

**D**

*Die Doppelringe anziehen, indem Sie einen Schraubenschlüssel und einen Drehmomentschlüssel verwenden. Die in der Tabelle angezeigten Werte beachten.*

**E**

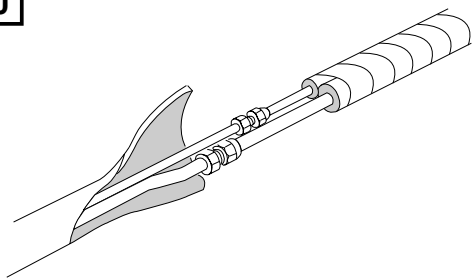
Apretar las conexiones con una llave fija y una dinamométrica. Aplicar los valores de la tabla de momento de torsión.

**P**

*Aperte bem essa ligação usando uma chave inglesa e uma chave dinamômetro seguindo as especificações da seguinte tabela.*

**GR**

Σφίξτε τις συνδέσεις, χρησιμοποιώντας ένα κλειδί αμετάβλητου ανοίγματος και ένα με ρυθμιζόμενο άνοιγμα (γαλλικό). Ακολουθήστε τον πίνακα όπου αναγράφονται οι τιμές της ροπής στρέψεως.

**J****EG**

Insulate tubes leaving connections uncovered for leak test.

**I**

*Isolare accuratamente i tubi lasciando libere le giunzioni per la prova di tenuta.*

**F**

Isoler soigneusement les tubes en laissant libres les jonctions pour l'essai d'étanchéité.

**D**

*Die Röhre gut isolieren; die Verbindungen aber für die Dichtheits-Prüfung frei lassen.*

**E**

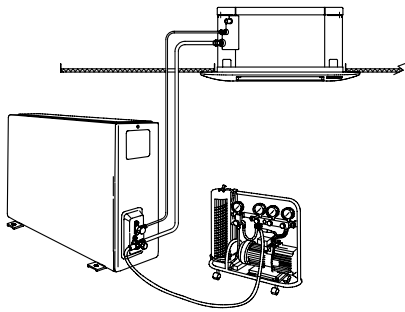
Aislar cuidadosamente los tubos dejando libres las uniones para la prueba de estanqueidad.

**P**

*Isolare atentamente os tubos deixando livres os pontos de ligação para o teste de fugas.*

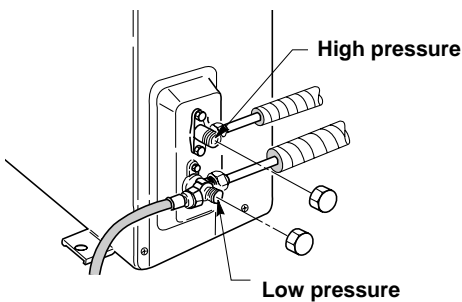
**GR**

Μονώστε προσεκτικά τους σωλήνες αφαιρώντας τις ακάλυπτες ενώσεις για να γίνει ο σχετικός έλεγχος διαρροής.

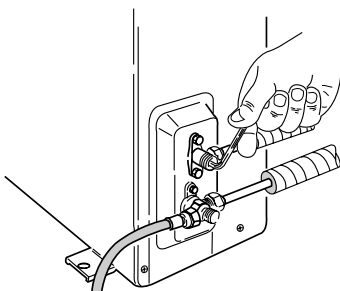
**K**

VACUUM PUMP CAPACITY 100 l/h	
Tubing length: less than 10 m	Tubing length longer than 10 m
10 min. or more	15 min. or more

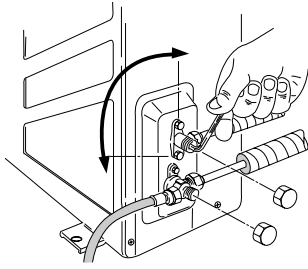
- EG** Air purging of internal unit and refrigerant tubes. Connect the vacuum pump to the outside unit as shown in the figure. Air and moisture have undesirable effects on the refrigerant system.
- I** *Spurgo aria unità interna e tubi di collegamento. Collegare la pompa del vuoto all'unità esterna come da prospetto; aria ed umidità nel circuito frigorifero provocano effetti dannosi al sistema.*
- F** Purge de l'air de l'unité intérieure et des tubes de liaison. Relier la pompe à vide à l'unité extérieure, selon le schéma; l'air ou l'humidité dans le circuit frigorifique provoquent des effets nuisibles au système.
- D** *Luftabblasen der Inneneinheit und Verbindungsrohr. Die Vakuumpumpe mit der Außeneinheit so wie aus dem Schaubild verbinden. Luft und Feuchtigkeit verursachen Schäden im Kühlmittelsystem.*
- E** Purga de aire de la unidad interior y tubos de conexión. Conectar la bomba de vacío a la unidad exterior como indica el prospecto; aire y humedad en el circuito refrigerante pueden estropear el sistema.
- P** *Purga de ar da unidade interior e tubos de ligação. Ligue a bomba de vácuo à unidade exterior como ilustrado. A presença de ar e de humidade no circuito de refrigeração podem causar danos ao sistema.*
- GR** Εξαερισμός της εξωτερικής μονάδας και σωλήνες σύνδεσης. Συνδέστε την αεραντλία στην εξωτερική μονάδα όπως φαίνεται στην εικόνα. Αέρας και υγρασία στο κύκλωμα ψύξης επιφέρουν ανεπιθύμητα αποτελέσματα στο σύστημα.

**L**

- EG** Remove caps from service valves of both tubes. Then start vacuum pump and let it run for the time indicated in the table (vacuum 10 mm Hg abs.).
- I** *Rimuovere i cappucci delle valvole di entrambi i tubi. Quindi avviare la pompa del vuoto per un tempo consigliato come da tabella (vuoto di 10 mm Hg assoluti).*
- F** Enlever les bouchons des vannes de l'appareil. Ensuite faire démarrer la pompe à vide pendant le temps conseillé dans le tableau (vide de 10 mm Hg absolus).
- D** *Die Ventilverschlüsse der beiden Röhren entfernen. Die Vakuumpumpe starten und für die in der Tabelle empfohlene Zeitdauer arbeiten lassen (Vakuum 10 mm Hg abs).*
- E** Sacar los capuchones de las válvulas de los dos tubos. Luego poner en marcha la bomba de vacío durante el tiempo que indica la tabla (vacío de 10 mm Hg absolutos).
- P** *Extrair as tampas das válvulas de ambos os tubos. Ative a bomba de vácuo por um tempo determinado segundo a tabela (vácuo 10 mm Hg abs.).*
- GR** Αφαιρέστε τα παξιμάδια από τις βαλβίδες και των δύο σωλήνων. Επειτα ανοίξτε την αεραντλία να λειτουργήσει για όσο χρόνο αναγράφεται στον πίνακα (Κενό 10 χιλ. Ιντσα/υδραργ. απόλυτο).

**M**

- EG** With vacuum pump still running close the low pressure knob on valve manifold. Then stop vacuum pump. Using an hexagonal key open the service valve on small tube, then close it after 10 seconds. Check tightness of all joints using liquid soap.
- I** *Con la pompa del vuoto in funzione chiudere il rubinetto del gruppo manometrico (bassa pressione). Quindi fermare la pompa del vuoto. Con una chiave esagonale, aprire la valvola del tubo piccolo per 10 secondi quindi richiuderla; verificare la tenuta di tutti i giunti con sapone liquido.*
- F** Quand la pompe à vide est en fonction, fermer la vanne de «basse pression» du groupe manométrique. Ensuite arrêter la pompe à vide. Avec une clé hexagonale, ouvrir la vanne du petit tube pendant 10 secondes et ensuite la fermer; vérifier l'étanchéité de tous les joints au moyen de savon liquide.
- D** *Mit der arbeitenden Vakuumpumpe den Hahn des manometrischen Aggregats (Niederdruck) zudrehen. Die Pumpe abstellen. Die Pumpe abstellen. Mit einem Sechskanteinsteckschlüssel das Ventil auf dem kleinen Rohr aufdrehen und es nach 10 Sek. zudrehen. Die Dichtigkeit aller Kupplungen durch flüssige Seife überprüfen.*
- E** Mientras se encuentra en funcionamiento la bomba de vacío, cerrar el «mando de baja presión» del grupo manométrico. Luego parar la bomba de vacío. Mediante una llave hexagonal, abrir la válvula del tubo pequeño durante 10 segundos y después cerrarla; comprobar la estanqueidad de todas las juntas utilizando jabón líquido.
- P** *Durante o funcionamento da bomba de vácuo, feche a torneira do grupo manométrico (baixa pressão). Desligue a bomba de vácuo. Abra, então, a válvula do tubo menor com uma chave inglesa hexagonal por 10 segundos e feche-a em seguida. Faça o teste de fuga com sabão líquido.*
- GR** Με ανοιχτή την αεραντλία κλείστε το ρουμπινέτο της μανομετρικής μονάδας (χαμηλή πίεση). Μετά σταματήστε την λειτουργία της αεραντλίας. Με το εξαγωνικό κλειδί, που περιλαμβάνεται στα διαθέσιμα βοηθητικά εξαρτήματα, ανοίξτε την βαλβίδα στον μικρό σωλήνα για 10 δευτερόλεπτα και μετά ξανακλείστε την. Κάντε έλεγχο για να διαπιστώσετε αν οι ενώσεις είναι καλά κλεισμένες χρησιμοποιώντας υγρό σαπούνι.



- EG** Turn the service valves stem in counterclockwise to fully open the valves. At this point vacuum pump flexible hose can be disconnected. Replace bonnet and flare nut, tighten them to 200 kg/cm with a torque wrench.

---

- I** *Aprire completamente le valvole di servizio (senso antiorario). A questo punto scollegare il flessibile della pompa del vuoto. Rimontare i cappucci ed il bocchettone, stringere con momento torcente di 200 kg/cm.*

---

- F** Ouvrir complètement les vannes de service (dans le sens contraire des aiguilles d'une montre). A ce moment, enlever le flexible de la pompe à vide. Reviser et serrer les bouchons (200 Kg/cm).

---

- D** *Die Ventile gänzlich aufdrehen (im Gegenuhrzeigersinn). Den Schlauch der Vakuum-Pumpe ausschalten. Die Ventilverschlüsse und den Stutzen wieder anbringen. Mit Drehmoment bei 200 Kg./cm. anziehen.*

---

- E** Abrir completamente las válvulas de servicio (sentido contrario a las agujas del reloj). A este punto desconectar el flexible de la bomba de vacío. Volver a montar los capuchones y la tuerca-tapón 200 kg/cm.


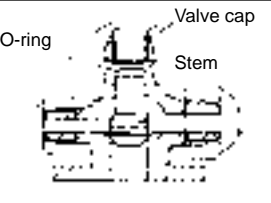

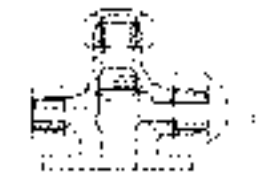




---

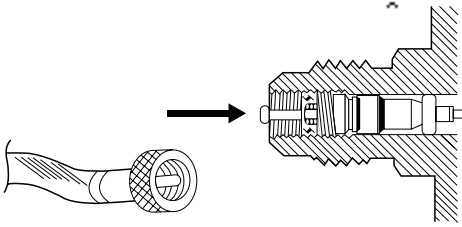
- P** *Abra completamente a válvula de serviço (sentido anti-horário). Desligue, então, o tubo da bomba de vácuo. Monte novamente as tampas e as porcas de dilatação com valor de aperto igual a 200 Kg/cm.*

---

- GR** Ανοίξτε τις βαλβίδες παροχής (αριστερόστροφα). Σ' αυτό το σημείο ξεσυνδέστε τον ελαστικό σωλήνα της αεραντλίας. Επανατοποθετήστε τα παξιμάδια και τον συνδετικό σωλήνα και σφίξτε τα με ροπή στρέψεως 200 χιλιόγραμμα ανα εκατοστό.

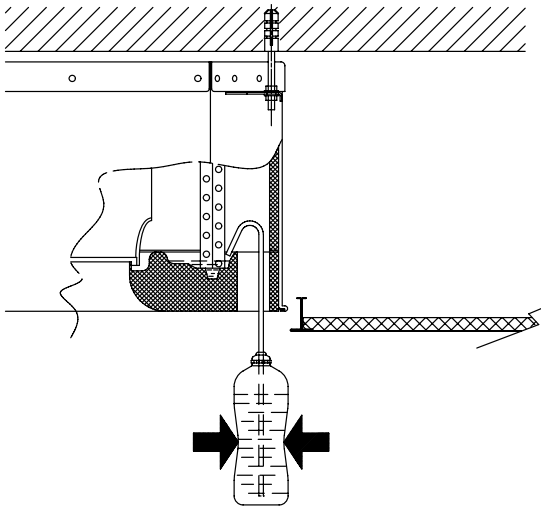
**BASIC FUNCTIONS OF THE SERVICE VALVES • FUNZIONI PRINCIPALI DELLE VALVOLE • FONCTIONS DE BASE DE VANNE DE SERVICE • FUNKTION DER ABSPERRVENTILE • PRINCIPALES FUNCIONES DE LAS VALVULAS • FUNÇÕES PRINCIPAIS DAS VÁLVULAS • ΒΑΣΙΚΕΣ ΛΕΙΤΟΥΡΓΙΕΣ ΒΑΛΒΙΔΩΝ**

Action	Narrow tube service valve (2-way)	Wide tube service valve (3-way)
Shipping <i>Spedizione</i> Transport <i>Versand</i> Envío <i>Envío</i> Αποστολή	CLOSED 	
Operating and test running the air conditioner <i>Funzionamento e prova del condizionatore</i> Fonctionnement et essai de fonctionnement du climatiseur <i>Betrieb und Probelauf der Klimaanlage</i> Funcionamiento y prueba del acondicionador <i>Operação teste da unidade de ar condicionado</i> Λειτουργία και δοκιμή του κλιματιστικού	OPEN 	
Measuring pressure and gas charging <i>Misurazione pressione e caricamento gas</i> Mesurer la pression et charger en gaz <i>Druckmessung und Gasladung</i> Medición de la presión y de la carga de gas <i>Medição de pressão e carga de gás</i> Μέτρηση πίεσης και φόρτωση αερίου	OPEN 	
Air purging with a vacuum pump <i>Spurgo aria con pompa del vuoto</i> Purge de l'air avec une pompe à vide <i>Ausblasung der Luft mit einer Vakuumpumpe</i> Limpieza del aire con la bomba de vacío <i>Purga de ar com uma bomba de vácuo</i> Εξαέρωση με αεραντλία	CLOSED 	



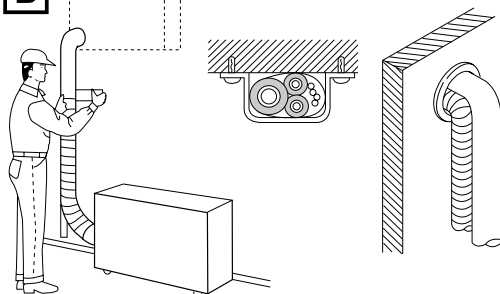
- EG** The service port on the wide tube service valve uses a Schrader core valve to access the refrigerant system. Therefore, be sure to use a hose connector which has a push-pin inside.
- I** *La valvola di servizio del rubinetto dell'unità esterna da utilizzare per il vuoto del sistema, ripristino carica refrigerante e misurazione della pressione di esercizio è del tipo "Schrader". Utilizzare un attacco pompa del vuoto di tipo a spillo.*
- F** La vanne de service de l'unité extérieure sur laquelle on peut se connecter pour vider le circuit frigorifique, rajouter du réfrigérant et mesurer la pression de fonctionnement, est du type "Schrader". Utilisez un raccordement pompe à vide du type poussoir de valve.
- D** *Für den Zugriff auf das Kühlmittelsystem und für die Betriebsdruckmessung benutzt das Serviceventil des Absperrhahns des großen Rohres ein Schrader Kernventil. Ihr Vakuumschlauchverbindungstück sollte über einen Druckstift verfügen.*
- E** La válvula de servicio de la unidad exterior donde se realiza la conexión para vaciar el sistema, llenar con refrigerante y medir la presión de trabajo es del tipo "Schrader" (pistón con muelle antiretorno). Utilizar un acoplamiento para la bomba de vaciado, adecuado para este tipo de válvula.
- P** *A válvula de serviço da torneira da unidade exterior é utilizada para esvaziar o sistema, enchê-lo com carga refrigerante e para medir a pressão durante o funcionamento. Esta válvula é de tipo "Schrader". É, portanto necessário utilizar uma mangueira com pino de impulso.*
- GR** Η βαλβίδα παροχής του ρουμπινέτου που χρησιμοποιείται για την εξάτμιση του συστήματος της εξωτερικής μονάδας, την επαναφόρτωση του ψυκτικού και την μέτρηση της πίεσης παροχής είναι τύπου "Schrader". Χρησιμοποιήστε αεραντλία σύνδεσης με ακίδα στην άκρη της.

**A**



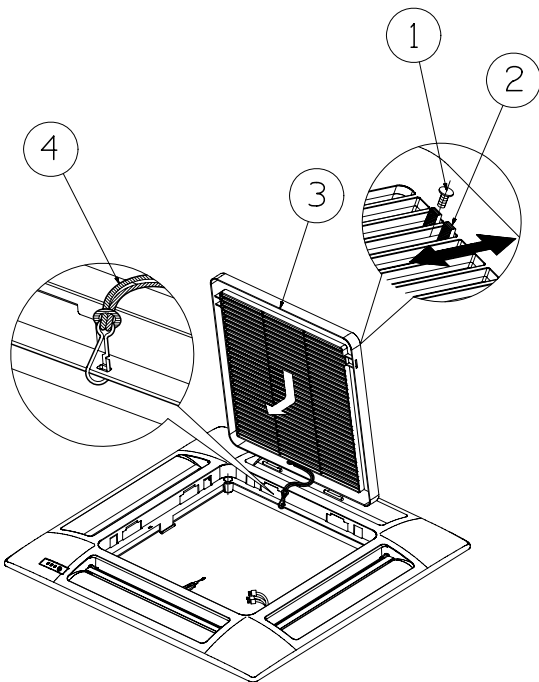
- EG** After piping and wiring are completed, check the correct water drainage. Pour about 1 litre of water into the drain pan; switch on the unit using the power main switch, the pump will start running; check the correct water drainage. If necessary, check the tubing gradient and try again to pour water in the pan. Once finished, switch off the unit, using the power main switch (OFF).
- I** Dopo il completamento delle tubazioni e dei collegamenti elettrici verificare il buon funzionamento della tubazione di drenaggio. Versare circa 1 litro di acqua nella vaschetta raccogli condensata; dare tensione all'unità tramite l'interruttore generale, la pompa si metterà in funzione; verificare che l'acqua defluisca regolarmente. In caso contrario, controllare la pendenza della tubazione e riprovare a versare acqua nella vaschetta. A operazione ultimata, togliere tensione chiudendo l'interruttore generale (OFF).
- F** Après avoir complété l'installation des câbles et des tubes, contrôler la correcte évacuation du condensât. Versez environ 1 litre d'eau dans le bac de drainage du condensât; mettre sous tension l'unité au moyen du disjoncteur général d'alimentation, la pompe se mettra en marche; contrôler la correcte évacuation de l'eau. Si nécessaire, contrôler l'inclinaison des tubes et verser de nouveau de l'eau dans le bac. Quand vous avez terminé l'opération, éteindre l'unité au moyen du disjoncteur général d'alimentation (OFF).
- D** Nachdem die Leitungen vollständig verlegt und die elektrischen Verbindungen durchgeführt wurden, muß die einwandfreie Funktion der Dränleitungen geprüft werden. Ca. 1 Liter Wasser in die Kondenswasserwanne gießen; die Einheit durch dem Stromversorgungs-Hauptschalter einschalten, die Pumpe wird starten; die korrekt Wasser Dränleitung prüfen. Wenn nötig, prüfen Sie die Neigung der Leitung und gießen Sie nochmals Wasser in die Wanne. Nachdem Sie geendet haben, schalten Sie die Einheit durch dem Stromversorgungs-Hauptschalter aus.
- E** Una vez terminados los empalmes y las conexiones eléctricas, controlar que el drenaje funcione correctamente. Echar aproxim. 1 litro de agua en el depósito de recogida de condensación; encender la unidad utilizando el interruptor general de corriente, la bomba se pondrá en marcha; controlar el correcto drenaje del agua. Si necesario, controlar la inclinación de los tubos y echar de nuevo agua en el depósito. Una vez terminada la operación, apagar la unidad utilizando el interruptor general de corriente.
- P** Após o completamento das tubulações e das conexões elétricas verificar o bom funcionamento da tubulação de drenagem. Deitar aproximadamente 1 litro de água na vasilha de recolha condensação; dar tensão à unidade através da chave geral, a bomba entrará em funcionamento; verificar que a água deflúa regularmente. Caso contrário, controlar a pendência da tubulação e deitar novamente água na vasilha. Depois de terminada a operação, remover a tensão fechando a chave geral (OFF).
- GR** Μετά απο την ολοκλήρωση των σωληνώσεων και των ηλεκτρικών συνδέσεων ελέγξτε αν η σωλήνωση αποστράγγισης λειτουργεί κανονικά. Τοποθετήστε περίπου 1 λίτρο νερού στην δεξαμενή περισυλλογής της υγραποίησης δώστε ρεύμα στην μονάδα, διαμέσου του γενικού διακόπτη, η αντλία θα πρέπει να τεθεί σε κίνηση; επαληθεύστε αν το νερό ρέει κανονικά. Σε αντίθετη περίπτωση, ελέγξτε την κλίση των σωληνώσεων και δοκιμάστε και πάλι να τοποθετήσετε νερό στην δεξαμενή. Όταν τελειώσετε όλη την διαδικασία, αφαιρέστε την τάση επιδρώντας στον γενικό διακόπτη (OFF).

**B**



- EG** Complete insulation of refrigerant tubes; wrap with insulation tape. Fix and support tubes with brackets. Seal hole in the wall, if necessary.
- I** Completare l'isolamento, proteggere con nastratura, fissare e supportare con staffe; se necessario sigillare il foro di passaggio nel muro.
- F** Compléter l'isolation des tubes, les protéger avec des rubans, les fixer avec des brides; si nécessaire, boucher le trou de passage dans le mur.
- D** Die Röhre mit zweckgemäßem Isolierungsmaterial gut isolieren, an der Wand mit Klammern fest klemmen und, wenn nötig, das Loch in der Wand mit Dichtungsmasse füllen.
- E** Completar el aislamiento, proteger con cinta, fijar y poner abrazaderas de soporte; si fuera necesario, sellar el orificio de paso de la pared.
- P** Complete o isolamento com fita isolante, fixe com grampos e, se necessário, aplique massa de vidraceiro no orifício de passagem dos tubos através da parede.
- GR** Ολοκληρώστε την μόνωση των ψυκτικών σωλήνων. Τυλίξτε τους με μονωτική ταινία και στερεώστε τους με υποστηρίγματα. Αν χρειασθεί στεγανοποιήστε την οπή στον τείχο.

**A**



### CAUTION

- EG** Never attempt to move the flaps with your hands or you may damage them. Instead, use the remote controller if you want to change the direction of air flow. Before installing the frame/grille assembly:
1. Remove the screw ① on each side out of the latch using a screwdriver (remember to fix again the two screws after the installation).
  2. Press on the two latches ② of the air intake grille with your thumbs in the direction of the arrow to open the grille.
  3. Open the air intake grille ③, hold it on and pull it toward you to detach the two guides.
  4. Detach the safety string ④ from the frame (remember to attach it again after the installation).



### PRECAUZIONE

- I** Non tentare di muovere i deflettori con le mani, perché ciò potrebbe danneggiarli. Usare invece il telecomando se desiderate variare il flusso dell'aria in uscita dall'unità. Prima di installare il gruppo cornice/griglia:
1. Togliere la vite ① su ciascun lato del fermo con un cacciavite (ricordatevi di rimontare le due viti ad installazione ultimata).
  2. Premere con i pollici sui due fermi ② della griglia, nella direzione della freccia, per aprire la griglia.
  3. Aprire la griglia ③, sollevarla e tirarla verso di voi per sganciare le due cherniere.
  4. Staccare la funicella di sicurezza ④ dal telaio (ricordatevi di agganciarla nuovamente a operazioni di montaggio ultimate).



### PRUDENCE

- F** Ne jamais déplacer les volets avec les mains: cette opération pourrait les endommager. Utilisez la télécommande pour modifier le flux d'air qui sort de l'unité. Avant d'installer l'ensemble cadre/grille:
1. A l'aide d'un tournevis, déposer la vis ① du verrou de chaque côté (rappelez-Vous de fixer les deux vis de nouveau depuis l'installation).
  2. Pour ouvrir la grille, pousser dans le sens de la flèche avec les pouces sur les deux verrous ② de la grille.
  3. Ouvrir la grille ③, soulevez-la et tirez vers vous pour décrocher les deux charnières.
  4. Décrocher la ficelle de sécurité ④ de le cadre (rappelez-Vous d'accrocher-la de nouveau depuis l'installation).



### VORSICHT

- D** Die Klappen dürfen nicht mit den Händen bewegt werden, weil sie sich sonst beschädigen könnten. Wenn sie jedoch den Luftstrom aus der Einheit ändern wollen, müssen Sie die Fernbedienung dazu verwenden. Bevor Sie die Rahmen/Gitter Baugruppe aufstellen:
1. Die Schrauben ① auf jeder Seite mit einem Schraubenzieher von den Laschen entfernen (versichern Sie sich sie nach beendeter Arbeit wieder zu befestigen)
  2. Um das Gitter zu öffnen, drücken Sie mit den Daumen in Pfeilrichtung auf die zwei Laschen ② des Gitters.
  3. Das Gitter ③ öffnen, heben Sie es und gegen sich ziehen, um die zwei Bänder zu entfernen.
  4. Die Sicherheitschnur ④ von den Rahmen entfernen (versichern Sie sich sie nach beendeter Arbeit wieder zu befestigen).



### PRECAUCION

- E** No intentar mover los deflectores con las manos porque se podrían dañar. En caso de que se desee variar la dirección de salida del flujo de aire, utilizar el mando a distancia. Antes de instalar el conjunto bastidor/rejilla:
1. Retire el tornillo ① del enganche de ambos lados con un destornillador (recordar de fijar otra vez los dos tornillos cuando termine el trabajo)
  2. Presione sobre los dos enganches ② de la rejilla con sus dedos pulgares en la dirección indicada por la flecha para abrir la rejilla.
  3. Abrir la rejilla ③, alzála y tirála hacia usted para desenganchar las dos charnelas.
  4. Retire el cordel de seguridad ④ del bastidor (recordar de engancharlo otra vez cuando termine el trabajo).



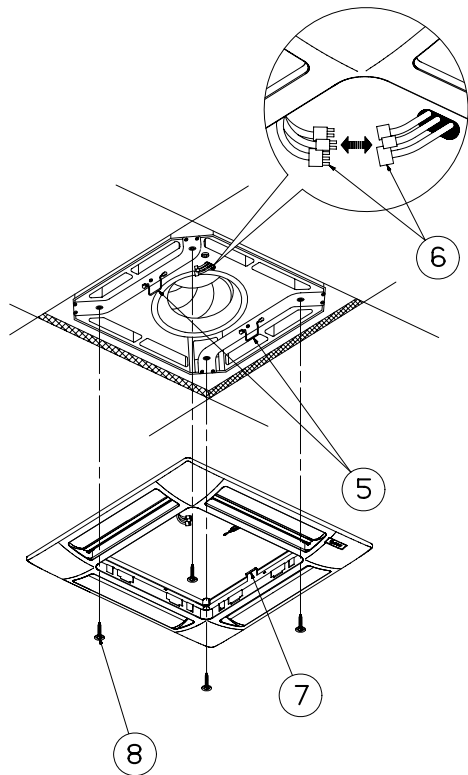
### PRECAUÇÃO

- P** Não tentar mexer os defletores com as mãos, porque isto poderá danificá-los. Ao contrário, usar o controle remoto se desejar variar o fluxo do ar em saída da unidade. Antes de instalar o conjunto moldura/greha:
1. Retire o parafuso ① de cabeça do fecho de cada lado utilizando uma chave de parafusos (depois da limpeza certifique-se de que volta a colocá-las)
  2. Pressione os dois fechos ② da greha com os polegares, na direção da seta, para abrir a greha.
  3. 3. Abrir a grade ③, levantá-la e puxá-la na própria direção para desenganchar as duas dobradiças.
  4. Retire a corrente de segurança ④ (depois da limpeza certifique-se de que volta a colocá-la).



### ΠΡΟΦΥΛΑΞΗ

- GR** Μην προσπαθήσετε να μετακινήσετε τα πετάσματα εκτροπής με τα χέρια γιατί υπάρχει κίνδυνος να προκληθεί ζημιά. Χρησιμοποιήστε αντίθετα το τηλεχειριστήριο εάν θέλετε να αλλάξετε τη ροή του αέρα κατά την έξοδο του από τη μονάδα. Πριν την τοποθέτηση του γκρουπ πλαισίου-σχάρας:
1. Αφαιρέστε τη βίδα μπουλόνι από την κάθε πλευρά από το μάνταλο με ένα καστανίδι. ①
  2. Πατήστε τα 2 μάνταλα ② της γρίλλιας εισαγωγής αέρα με τους αντίχειρές σας κατά τη διεύθυνση του βέλους για να ανοίξετε τη γρίλλια.
  3. Ανοίξτε την σχάρα ③ ανυψώστε την και τραβήξτε την προς το μέρος σας για να ξεγαντζώσετε τους δύο μεντεσέδες.
  4. Απαγκιστρώστε το σχοινί ασφαλείας ④ από το πλαίσιο (θυμηθείτε να το αγκιστρώσετε και πάλι όταν τελειώσετε τις εργασίες συναρμολόγησης).

**B**

**EG** Move the two clips ⑤ downward, fix the frame to the unit by the two hooks ⑦, aligning the corner from which the wires exit and the corner with the electrical connectors ⑥ of the unit.

Fix the frame to the unit using the four supplied special screws ⑧.

Connect the electrical connectors ⑥.

Replace the air intake grille verifying that:

- The air filter is correctly inserted inside the grille.
- The safety string has been attached and the latch screw has been fixed on both sides.

**I** Ruotare le due clips ⑤ verso il basso, agganciare la cornice all'unità tramite i due ganci ⑦, facendo coincidere l'angolo uscita cavi con l'angolo dei connettori elettrici ⑥ dell'unità base.

Fissare la cornice all'unità mediante le quattro viti speciali ⑧ fornite a corredo. Collegare i connettori elettrici ⑥.

Rimontare la griglia di aspirazione controllando che:

- Il filtro aria sia posizionato correttamente all'interno della griglia.
- Sia stata agganciata la funicella di sicurezza e sia montata la vite di bloccaggio del fermo sui due lati.

**F** Tourner les deux clips ⑤ vers le bas, monter la cadre à l'unité au moyen des deux crochets ⑦, en faisant coïncider le coin sortie des câbles avec le coin des connecteurs électriques ⑥ de l'unité.

Fixer la cadre à l'unité en utilisant les quatre vis spéciales ⑧ fournies.

Joindre les connecteurs électriques ⑥.

Monter de nouveau la grille d'aspiration en contrôlant que:

- Le filtre soit bien placé dans la grille.
- La ficelle de sécurité soit accrochée et la vis du verrou de chaque côté soit serrée.

**D** Die Klammern ⑤ nach unten drehen, den Rahmen an die Einheit durch der zwei Haken ⑦ anheften, indem Sie die Ecke für die Ausgang der Kabeln und die Ecke der elektrischen Anschlüsse ⑥ der Einheit zusammentreffen lassen. Den Rahmen an die Einheit durch der vier mitgelieferten speziellen Schrauben ⑧ anheften.

Die elektrische Anschlüsse verbinden ⑥.

Das Gitter wieder schließen, indem Sie prüfen daß:

- Den Filter im Inneren des Gitters korrekt gestellt ist
- Die Sicherheitschnur und die Schraube der Laschen auf jeder Seite befestigt werden sind.

**E** Girar los clips ⑤ hacia abajo, enganchar el bastidor a la unidad con las dos ganchos ⑦, haciendo coincidir la esquina por la salida de los cables con la esquina de los conectores eléctricos ⑥ de la unidad.

Fijar el bastidor a la unidad utilizando los cuatro tornillos especiales ⑧ suministrados.

Conectar los conectores eléctricos ⑥.

Montar de nuevo la rejilla de aspiración controlando que:

- El filtro del aire sea colocado correctamente dentro de la rejilla.
- El cordel de seguridad esté enganchado y el tornillo del enganche de ambos lados esté apretado

**P** Rodar os dois grampos ⑤ para baixo, enganchar a moldura à unidade através dos dois ganchos ⑦, fazendo coincidir o ângulo de saída dos cabos com o ângulo dos conectores elétricos ⑥ da unidade base.

Fixar a moldura à unidade mediante os quatro parafusos especiais ⑧ fornecidos com o aparelho.

Conectar os conectores elétricos ⑥.

Remontar a grehla de aspiração controlando que:

- O filtro de ar esteja colocado corretamente na parte interna da grade.
- Tenha sido engançado o cabinho de segurança e seja montado o parafuso de bloqueio do prendedor dos dois lados.

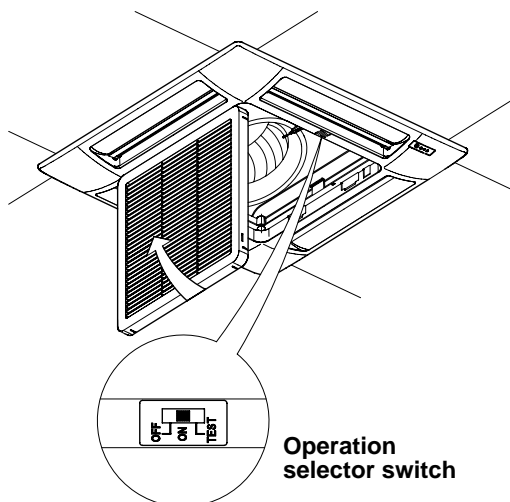
**GR** Περιστρέψτε τα δύο κλιπς ⑤ προς τα κάτω, γαντζώστε το πλαίσιο στην μονάδα διαμέσου των δύο γάντζων ⑦, έτσι ώστε να ταυτιστεί η γωνία εξόδου των καλωδίων με την γωνία των ηλεκτρικών συνδέσεων ⑥ της μονάδας βάσεως.

Στερεώστε το πλαίσιο στην μονάδα μέσω των τεσσάρων ειδικών βιδών ⑧ που παρέχονται.

Συνδέστε τους ηλεκτρικούς συνδετήρες ⑥.

Συναρμολογήστε εκ νέου την σχάρα αναρρόφησης και ελέγξτε αν:

- Το φίλτρο του αέρα είναι τοποθετημένο σωστά στο εσωτερικό της σχάρας.
- Έχει γαντζωθεί το σχοινί ασφαλείας και αν έχει τοποθετηθεί η βίδα που μπλοκάρει το στοπ στις δύο πλευρές.



Operation selector switch

**EG** Switch on the power supply. Open the intake grille and set the operation selector switch of the indoor unit to ON position. Set the cooling or heating mode on the remote control unit. Set the operation selector switch to TEST position (the indicator lamps blink). After the test run is completed, turn the selector switch to ON; stop the air conditioner by the remote control unit.

**NOTE**

If the OPERATION lamp only blinks or the outdoor unit does not start approximately 5 minutes after the start of test run, perform self-diagnosis by switching to OFF. Follow the self-diagnosis procedure listed on the electrical components box.

**I** *Dare tensione al sistema. Aprire la griglia di aspirazione e commutare il microinterruttore posto sull'unità interna sulla posizione ON. Con il telecomando, impostare il funzionamento su raffreddamento o riscaldamento. Commutare il microinterruttore sulla posizione TEST (le spie lampeggiano). Quando il "test run" è completato riportate il microinterruttore sulla posizione ON; spegnere il condizionatore con il telecomando.*

**NOTA**

*Se lampeggia solo la spia OPER. oppure l'unità esterna non si avvia approssimativamente 5 minuti dopo l'inizio del "test run", è necessario eseguire l'autodiagnosi spostando il microinterruttore su OFF. Seguire la procedura dell'autodiagnosi che si trova sul coperchio della scatola componenti elettrici.*

**F** Mettre sous tension le système. Commuter le micro interrupteur placé sur l'unité intérieure sur la position ON. Au moyen de la télécommande, afficher le fonctionnement sur refroidissement ou chauffage. Commuter le micro interrupteur sur la position TEST (Les voyants clignotent). Quand le "test run" est complété, mettre à nouveau le micro interrupteur sur la position ON; arrêter le climatiseur au moyen de la télécommande.

**NOTE**

Si le voyant OPER. seulement clignote ou l'unité extérieure ne fonctionne pas après de cinq minutes du début du "test run", il faut exécuter l'auto-diagnostic en commutant le micro interrupteur sur la position OFF. Suivre la procédure de auto-diagnostic qui se trouve sur la boîte des composants électriques.

**D** *Versorgung herstellen. Öffnen das Gitter und den Mikroschalter auf der Inneneinheit auf die ON-Position schieben. Durch die Fernbedienung, die Betriebsart Kühlung oder Heizung wählen. Den Mikroschalter auf die TEST-Position schieben (Die Anzeigen blinken). Am Ende von "test run", den Mikroschalter wieder auf ON stellen; das Klimagerät durch die Fernbedienung ausschalten.*

**HINWEIS**

*Wenn nur die Betriesleuchte (OPER.) blinkt oder die Ausseneinheit schaltet sich nicht nach wenigstens 5 Minuten vom Anfang des "test run" ein, soll man die Selbstdiagnose ausführen, indem Sie den Mikroschalter auf die OFF-position schieben. Folgen Sie das Selbstdiagnose-Verfahren, das sich auf der elektrischen Dose befindet.*

**E** Dar tensión al sistema. Abrir la rejilla y conmutar el microinterruptor colocado en la unidad interior en ON. Utilizando el mando a distancia, establecer el funcionamiento en enfriamiento o calentamiento. Conmutar el microinterruptor en TEST. Cuando el "test run" está terminado, volver a llevar el microinterruptor a la posición ON; apagar el acondicionador utilizando el mando a distancia.

**NOTA**

Si parpadea la luz de funcionamiento (OPER.) solamente o la unidad exterior no se enciende aproximadamente después de 5 minutos del comienzo del "test run", es necesario ejecutar el autodiagnosis llevando el microinterruptor en OFF. Seguir el procedimiento de autodiagnosis que se encuentra sobre la caja de componentes eléctricos.

**P** *Alimente a unidade electricamente. Abrir a grelha da unidade interna e colocar o selector na posição ON. Colocar o selector na posição TEST (os sinalizadores piscam). Após finalização do ensaio, coloque o selector em ON; pare a unidade com o comando remoto.*

**NOTA**

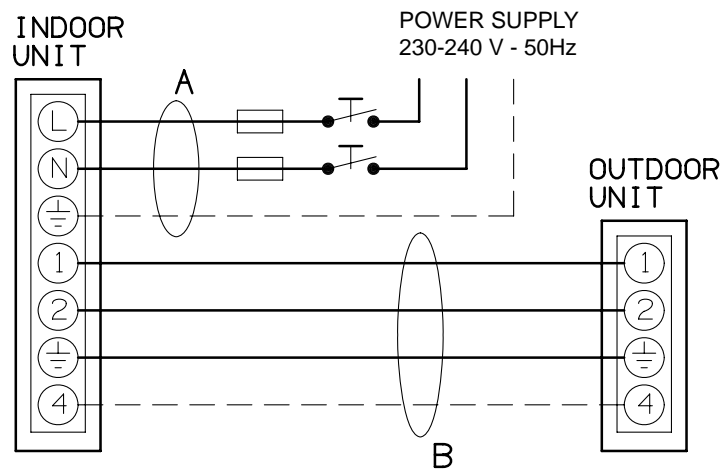
*se o sinalizador OPER. apenas piscar e a unidade externa na arrancar dentro de aprx. 5 minutos após o início do ensaio, efectue um autodiagnóstico colocando o selector em OFF. Siga o procedimento de autodiagnóstico indicado na caixa eléctrica da unidade.*

**GR** Αποσυνδέστε τον αντιστάτη από το διπολικό καλώδιο της εσωτερικής μονάδας και αντικαταστήστε το με το διπολικό καλώδιο που σας παρέχουμε. Ενεργοποιήστε το σύστημα. Ανοίξτε την είσοδο αναρρόφησης αέρα και βάλτε στην θέση ON τον μικροδιακόπτη που βρίσκεται στο εσωτερικό της μονάδας. Με το τηλεχειριστήριο καθορίστε την χρήση ζεστού ή κρύου αέρα. Βάλτε τον μικροδιακόπτη στην θέση TEST (οι λυχνίες αναβοσβήνουν). Όταν τελειώσει το "test run", επαναφέρετε τον μικροδιακόπτη στην θέση ON. Σβήστε το κλιματιστικό με το τηλεχειριστήριο.

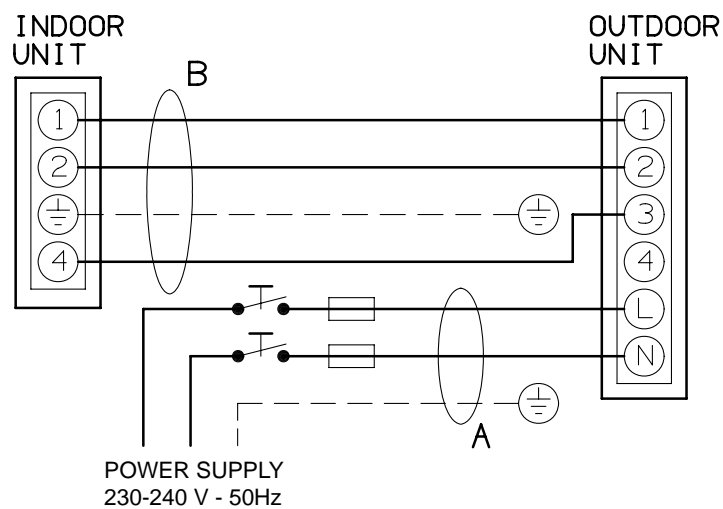
**ΣΗΜΕΙΩΣΗ**

Σε περίπτωση που αναβοσβήνει μόνο η λυχνία OPER., είτε η εξωτερική μονάδα δεν τίθεται σε λειτουργία μετά από περίπου 5 λεπτά από την στιγμή έναρξης του "test run", πρέπει να ακολουθήσετε την λειτουργία της αυτοδιάγνωσης. Φέρνετε τον μικροδιακόπτη στην θέση OFF και ακολουθήστε τις οδηγίες που βρίσκονται στο εξωτερικό του κιβωτίου με τα ηλεκτρικά εξαρτήματα.

**CAF 97/127 R5I - GRF 97/127 R5I**

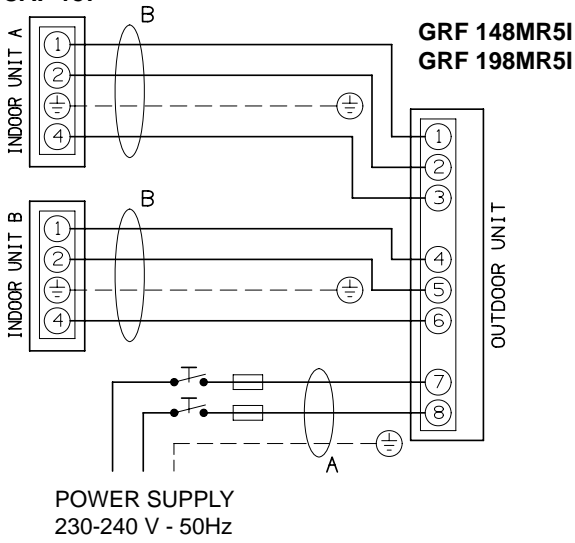


**CAF 187 R5I - GRF 186 R5I**

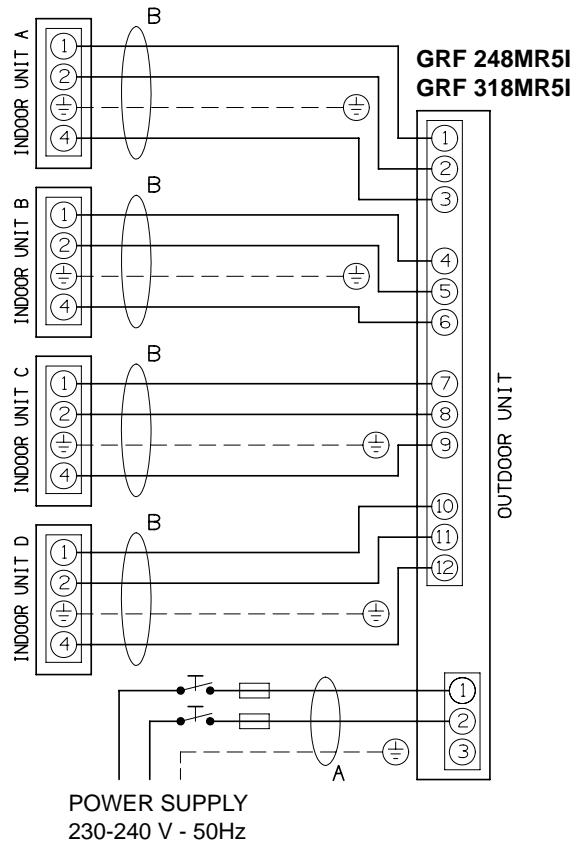


MODEL	A Power supply wiring length		B Power line length		Delayed fuse A
	m	mm <sup>2</sup>	m	mm <sup>2</sup>	
GRF 97/127	40	2	20	2	10
	70	3,5			
GRF 186	25	2,5	30	2,5	20

**CAF 98 / 128MR5I  
CAF 187**



**CAF 98 / 128MR5I  
CAF 187**



MODEL	A Power supply wiring length		B Power line length		Delayed fuse A
	m	mm <sup>2</sup>	m	mm <sup>2</sup>	
GRF 148MR5I	26	3,5	25	1	20
GRF 198MR5I	26	3,5	25	1	20
GRF 248MR5I	26	3,5	25	1	20
GRF 318MR5I	26	3,5	30	1	20

**EG Supply power wire A:**

Multipolar electric wire. Size and length of the suggested electric wire are showed on table “electrical data”. The wire must be Mod. H05VV-F (according to CEI 20-19 CENELEC HD 22). Make sure the length of the conductors between the fixing point and the terminals allows the straining of the conductors L, N before that of the grounding.

---

**Connecting wire B (with ground conductor):**

Multipolar electric wire; size and length of the suggested electric wire are showed on table “electrical data”. The wires have not to be lighter than Mod. H07RN-F (according to CEI 20-19 CENELEC HD22). Make sure the length of the conductors between the fixing point and the terminals allows the straining of the conductors L, N before that of the grounding.

---

**I Cavo di alimentazione A:**

*Cavo elettrico multipolare; la sezione e la lunghezza del cavo elettrico consigliato sono indicate in tabella dati elettrici. Il cavo deve essere del tipo H05VV-F (secondo CEI 20-19 CENELEC HD22). Assicurarsi che la lunghezza dei conduttori fra il punto di fissaggio del cavo ed i morsetti sia tale che i conduttori attivi si tendano prima del conduttore di messa a terra.*

---

*Cavo di collegamento B (con conduttore di terra):*

*Cavo elettrico multipolare; la sezione e la lunghezza del cavo elettrico consigliato sono indicate in tabella dati elettrici. Il cavo non deve essere più leggero del tipo H07RN-F (secondo CEI 20-19 CENELEC HD22). Assicurarsi che la lunghezza dei conduttori fra il punto di fissaggio del cavo ed i morsetti sia tale che i conduttori attivi si tendano prima del conduttore di messa a terra.*

---

**F Câble d'alimentation A:**

**Câble électrique multipolaire: la section et la longueur du câble électrique recommandé sont indiquées dans le tableau “Données électriques”. Le câble doit être de type H05VV-F (selon CEI 20-19 CENELEC HD22).**

**Assurez-vous que la longueur des conducteurs entre le point de fixation du câble et le bornier soit telle que les conducteurs actifs (Phase - Neutre) se tendent avant le conducteur de mise à la terre (pour permettre aux conducteurs actifs Phase - Neutre de se débrancher avant le conducteur de terre si le câble d'alimentation est tiré accidentellement).**

---

**Câble de raccordement B (avec mise à la terre):**

**Câble électrique multipolaire: la section et la longueur du câble électrique recommandé sont indiquées dans le tableau “Données électriques”. Le câble doit être de type H07RN-F minimum (selon CEI 20-19 CENELEC HD22). Assurez-vous que la longueur des conducteurs entre le point de fixation du câble et le bornier soit telle que les conducteurs actifs (Phase - Neutre) se tendent avant le conducteur de mise à la terre (pour permettre aux conducteurs actifs Phase - Neutre de se débrancher avant le conducteur de terre si le câble d'alimentation est tiré accidentellement).**

---

**D Stromversorgungskabel A:**

**Elektrisches mehradriges Kabel; Querschnitt und Länge des Kabels sind in der Tafel “Elektrische Angabe” angezeigt. Das Kabel soll als H05VV-F-Typ sein (gemäß CEI 20-19 CENELEC HD22).**

**Versichern Sie sich, daß die aktive Leitungen sich vor der Erdungsleitung spannen.**

---

**Verbindungskabel B (mit Erdungsleitung):**

**Elektrisches mehradriges Kabel; Querschnitt und Länge des Kabels sind in der Tafel “Elektrische Angabe” angezeigt. Das Kabel soll nicht leichter als H07rn-F-Typ sein (gemäß CEI 20-19 CENELEC HD22). Versichern Sie sich, daß die aktive Leitungen sich vor der Erdungsleitung spannen.**

**E** Cable de alimentación A:

Cable eléctrico multipolar; la sección y la longitud del cable eléctrico aconsejado están indicadas dentro de la tabla “Datos eléctricos”. El cable debe ser del tipo H05VV-F (según CEI 20-19 CENELEC HD22).

Asegurarse de que la longitud de los conductores entre el punto de fijación del cable y el tablero de bornes es tal que los conductores activos se tiendan antes del conductor de puesta a tierra.

---

Cable de conexión B (con puesta a tierra):

Cable eléctrico multipolar; la sección y la longitud del cable eléctrico aconsejado están indicadas dentro de la tabla “Datos eléctricos”. El cable no debe ser más ligero del tipo H07RN-F (según CEI 20-19 CENELEC HD22). Asegurarse de que la longitud de los conductores entre el punto de fijación del cable y el tablero de bornes es tal que los conductores activos se tiendan antes del conductor de puesta a tierra.

---

**P** Cabo de Alimentação A:

*Cabo Eléctrico Multifilar - A secção e o comprimento do cabo eléctrico recomendado consta do capítulo “Características Eléctricas”. O cabo deverá ser do tipo H05VV-F (de acordo com CEI 20-19 CENELEC HD22).*

*Assegure-se de que o comprimento dos condutores entre o ponto de fixação do cabo e a régua de bornes, seja de tal forma, que os condutores activos (L-N) se posicionem antes do condutor de ligação á terra (de forma a que, para retirar o cabo de alimentação os condutores L-N se desliguem, obrigatoriamente, antes do condutor de terra.*

---

*Cabo de Ligação B (com ligação á terra):*

*Cabo Eléctrico Multifilar - A secção e o comprimento do cabo eléctrico recomendado consta do capítulo “Características Eléctricas”. O cabo deverá ser do tipo H07RN-F, pelo menos (de acordo com CEI 20-19 CENELEC HD22). Assegure-se de que o comprimento dos condutores entre o ponto de fixação do cabo e a régua de bornes, seja de tal forma, que os condutores activos (L-N) se posicionem antes do condutor de ligação á terra (de forma a que, para retirar o cabo de alimentação os condutores L-N se desliguem, obrigatoriamente, antes do condutor de terra.*

---

Καλώδιο παροχής ρεύματος A□

**GR** Πολυπολικό καλώδιο□ μέγεθος και μήκος τώ προτει νόμενων καλωδίων στον πίνακα ΗΛΕΚΤΡΙΚΑ ΣΤΟΙΧΕΙΑ. Το καλώδιο πρέπει να είναι τύπου H05VV-F (σύμφωνα με CEI 20-19 CENELEC HD22).

βεβαιωθείτε ότι μεταξύ σημείου σύνδεσης και σημείου σύνδεσης της γείωσης το καλώδιο είναι μακρύτερο από τα υπόλοιπα καλώδια.

---

Σύνδεση καλωδίου B (με γείωση)□

Πολυπολικό καλώδιο□ μέγεθος και μήκος τώ προτει νόμενων καλωδίων στον πίνακα ΗΛΕΚΤΡΙΚΑ ΣΤΟΙΧΕΙΑ. Το καλώδιο δεν πρέπει να είναι ψιλότερο από τον τύπο H07RN-F (σύμφωνα με το CEI 20-19 CENELEC HD22). βεβαιωθείτε ότι μεταξύ σημείου σύνδεσης και σημείου σύνδεσης της γείωσης το καλώδιο είναι μακρύτερο από τα υπόλοιπα καλώδια.

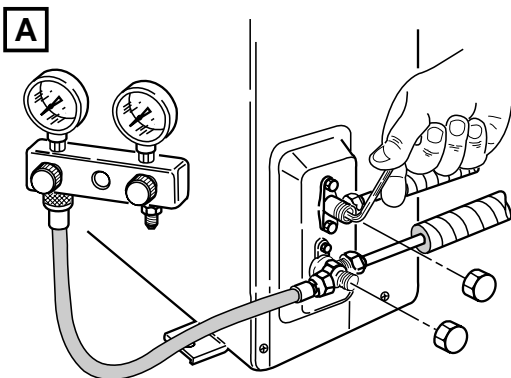
FC512HL: Για τα μηχανήματα ψύξης-θέρμανσης η ένωση του καλωδίου παροχής ρεύματος είναι τύπου Υ. Σε περίπτωση ζημιάς επικοινωνήστε με το τμήμα βλαβών για την αντικατάστασή του.

## PUMP DOWN

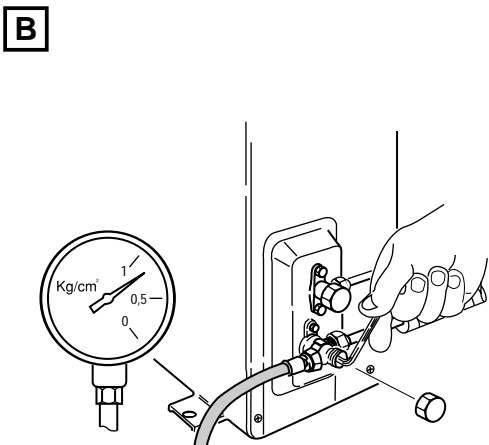
- EG** Pump down means collecting all refrigerant gas in the system back into the outdoor unit without losing gas. Pump down is used when the unit is to be moved or before servicing the refrigerant circuit.
- I** *Pump down significa recuperare tutto il gas refrigerante nell'Unità Esterna senza perdere la carica del sistema. Serve quando si deve riposizionare il condizionatore e per interventi di riparazione sul circuito frigorifero.*
- F** Pump down signifie récupérer tout le gaz réfrigérant dans l'unité extérieure sans perdre la charge du système. Il sert quand on doit déplacer le climatiseur, et pour les interventions de réparation sur le circuit frigorifique.
- D** *Das bedeutet: das Kühlmittel in die Außeneinheit ohne Gas-Verlust zurückzugewinnen. Man benutzt es, wenn das Klimagerät in eine neue Position gestellt werden muß oder der Kühlmittelkreislauf Verbesserung braucht.*

- E** "Pump down" significa: recuperar todo el gas refrigerante en la Unidad Exterior sin perder la carga del Sistema. Se utiliza cuando hay que recolocar el acondicionador, y después de una reparación del circuito de refrigeración.
- P** *Pump down significa retirar todo o gás refrigerante da unidade exterior sem perder a carga do sistema. Este processo serve quando se deve reposicionar o aparelho ou então, para efetuar reparações no circuito de refrigeração.*
- GR** Σημαίνει: ανάκτηση όλου του ψυκτικού αερίου στην εξωτερική μονάδα χωρίς να χαθεί το φορτίο του συστήματος. Χρησιμεύει όταν το κλιματιστικό πρέπει να ξανατοποθετηθεί ή για επισκευές στο κύκλωμα ψύξεως.

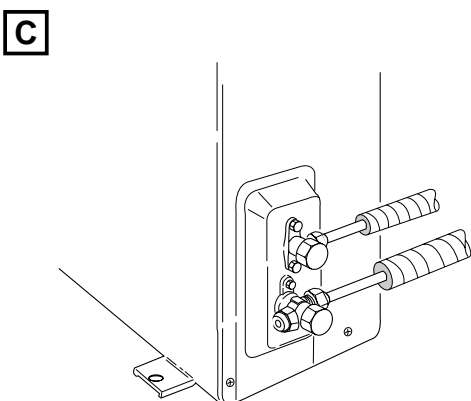
## PUMP DOWN PROCEDURE • PROCEDIMIENTO PUMP DOWN • PUMP DOWN PROCEDURE • PUMP-DOWN-VERFAHREN • PROCEDIMIENTO PUMP DOWN • PROCESSO DE PUMP DOWN • ΔΙΑΔΙΚΑΣΙΑ PUMP DOWN



- EG** Connect a valve manifold to the charge port on the wide tube service valve, partially open it (1/4 turn). Let the air purge from the manifold. Fully close the narrow tube service valve all the way.
- I** *Collegare un gruppo manometrico alla valvola della bassa pressione, aprirla parzialmente (1/4 di giro). Spurgare l'aria dal manometro. Chiudere completamente la valvola alta pressione.*
- F** Relier un groupe manométrique à la vanne de basse pression, l'ouvrir partiellement (1/4 de tour). Purger l'air du manomètre. Fermer complètement la vanne de haute pression.
- D** *Ein manometrisches Aggregat mit dem Niederdruck-Ventil verbinden (1/4 Umdrehung). Die Luft vom Druckmesser abblasen. Das Hochdruck-Ventil zudrehen.*
- E** Conectar el grupo manométrico a la válvula de baja presión, abrirla parcialmente (1/4 vuelta). Purgar el aire del manómetro. Cerrar completamente la válvula de alta presión.
- P** *Ligue o grupo manométrico à válvula de baixa pressão; abra-a parcialmente 1/4 de giro. Purgar todo o ar do manômetro. Feche completamente a válvula de alta pressão.*
- GR** Τοποθετήστε μία μανομετρική μονάδα στη βαλβίδα χαμηλής πίεσης. Στρίψτε τη βαλβίδα κατά ένα τέταρτο της στροφής. Αφήστε να βγει ο αέρας από το μανόμετρο.



- EG** Turn on the unit's operating switch and start cooling operation. When the low-pressure gauge reading falls to 1 to 0,5 Kg/cm<sup>2</sup>, fully close the wide tube stem and then quickly turn off the unit.
- I** *Avviare il condizionatore in raffreddamento. Quando la pressione letta sul manometro scende ad un valore compreso tra 1 e 0,5 Kg/cm<sup>2</sup>, chiudere completamente la valvola bassa pressione e spegnere il condizionatore.*
- F** Faire démarrer le climatiseur en mode de refroidissement. Quand la pression lue sur le manomètre descend à une valeur entre 1 et 0,5 kg/cm<sup>2</sup>, fermer complètement la vanne de basse pression et arrêtez le climatiseur.
- D** *Das Klimagerät in Betriebsart Kühlung einschalten. Wenn der vom Druckmesser angezeigte Druck einen Wert zwischen 1 und 0,5 Kg./cm<sup>2</sup> erreicht, drehen Sie das Niederdruck-Ventil zu und schalten Sie das Klimagerät aus.*
- E** Poner en marcha el acondicionador en enfriamiento. Cuando la presión leída en el manómetro baja hasta un valor comprendido entre 1 y 0,5 kg/cm<sup>2</sup>, cerrar completamente la válvula de baja presión y apagar el acondicionador.
- P** *Ative o aparelho de ar condicionado na função "Arrefecimento". Quando o valor de pressão indicado pelo manômetro descer a um valor entre 1 e 0.5 Kg/cm<sup>2</sup>, Feche completamente a válvula de baixa pressão e desligue o aparelho.*
- GR** Ανοίξτε τον διακόπτη του κλιματιστικού στην λειτουργία ψύξης. Μόλις η πίεση που φαίνεται στο μανόμετρο κατέβει σε μία ένδειξη που κυμαίνεται μεταξύ 1 και 0,5 Χλγρ./τ.εκ., κλείστε τελείως την βαλβίδα χαμηλής πίεσης και το κλιματιστικό.



- EG** Remove the valve manifold. At that time, PUMP DOWN has been completed and all refrigerant gas will have been collected in the outdoor unit.
- I** *Remuovere il gruppo manometrico. A questo punto l'operazione di PUMP DOWN è completa poiché tutto il gas refrigerante è raccolto nell'unità esterna.*
- F** Enlever le groupe manométrique. A ce moment l'opération de PUMP DOWN est achevée, car tout le gaz réfrigérant se trouve dans l'unité extérieure.
- D** *Das manometrische Aggregat entfernen. Jetzt ist die PUMP DOWN-Phase aus, weil das ganze Kühlmittel in der Außeneinheit zurückgewonnen worden ist.*
- E** Desconectar el grupo manométrico. La operación de PUMP DOWN se ha completado, dado que todo el gas refrigerante se encuentra recogido en la unidad exterior.
- P** *Remova o grupo manométrico. A esse ponto, a operação de PUMP DOWN estará completada pois todo o volume do gás terá sido recolhido na unidade exterior.*
- GR** Αφαιρέστε τον δείκτη πίεσης. Σ' αυτό το σημείο η λειτουργία PUMP DOWN έχει ολοκληρωθεί, δεδομένου ότι το ψυκτικό αέριο θα έχει ήδη μαζευτεί στην εξωτερική μονάδα.

**REMOTE CONTROL UNIT INSTALLATION • POSIZIONE DI INSTALLAZIONE TELECOMANDO • EMLACEMENT DE LA COMMANDE A DISTANCE • POSITION DER FERNBEDIENUNG • POSICION DE INSTALACION DEL MANDO A DISTANCIA • POSIÇÃO DA INSTALAÇÃO DA UNIDADE DE CONTROLE REMOTO • ΘΕΣΗ ΤΟΠΟΘΕΤΗΣΗΣ ΤΗΛΕΧΕΙΡΙΣΤΗΡΙΟΥ**

**EG REMOTE CONTROL UNIT INSTALLATION**

The remote control unit may operated either from a non-fixed position or from a wall-mounted position. To ensure that the air conditioner operates correctly. DO NOT install the remote control unit in the following places:

- In direct sunlight.
- Behind a curtain or other places where it is covered.
- More than 8 m. away from the air conditioner.
- In the path of the air conditioner airstream.
- Where it may become extremely hot or cold.
- Where it may be subject to electrical or magnetic noise.
- Where there is an obstacle between the remote control unit and the air conditioner (since a check signal is sent from remote control unit every 3 minutes).

**I POSIZIONE DEL TELECOMANDO**

*Il telecomando può essere utilizzato sia montato a parete che in posizione non fissa. Per assicurare il buon funzionamento dell'unità evitare di installare il telecomando nelle seguenti condizioni:*

- *Esposto direttamente ai raggi del sole.*
- *Dietro una tenda o in altri luoghi coperti.*
- *A una distanza superiore a 8 metri dal condizionatore.*
- *Dove può essere investito dall'aria in uscita dal condizionatore.*
- *In luoghi eccessivamente caldi o troppo freddi.*
- *Dove può essere soggetto ad interferenze elettriche o magnetiche.*
- *Dove ci sono ostacoli tra il telecomando e il condizionatore (il telecomando trasmette un segnale di controllo ogni 3 minuti).*

**F EMLACEMENT D'INSTALLATION DE LA TELECOMMANDE**

La commande à distance peut être utilisée en position mobile ou en position fixe (montage mural). Pour garantir un bon fonctionnement du climatiseur, ne pas installer la télécommande aux endroits suivants:

- En plein soleil.
- Derrière un rideau ou tout autre endroit où elle serait cachée.
- A plus de 8 mètres du climatiseur.
- Près de la sortie d'air du climatiseur.
- Aux endroits excessivement froids ou chauds.
- Aux endroits soumis à des interférences électriques ou magnétiques.
- Là où un obstacle s'interpose entre la télécommande et le climatiseur (en effet, un signal est transmis par la commande à distance toutes les 3 minutes).

**D POSITION DER FERNBEDIENUNG**

*Die Fernbedienung kann an die Wand montiert oder in nicht befestigter Position benutzt werden. Um eine einwandfreie Betriebsweise der Einheit zu gewährleisten, ist zu vermeiden, die Fernbedienung wie folgt aufzustellen:*

- *Direkt den Sonnenstrahlen ausgesetzt.*
- *Hinter einem Vorhang oder anderen bedeckten Stellen.*
- *In einem Abstand größer als 8 m vom Klimagerät.*
- *Wo sie von der Ausgangsluft des Klimageräts erreicht wird.*
- *An übermäßig warmen oder zu kalten Stellen.*
- *Wo sie elektrischen oder magnetischen Interferenzen ausgesetzt sein könnte.*
- *Wo Hindernisse zwischen Fernbedienung und Klimagerät bestehen. (Die Fernbedienung sendet alle 3 Minuten ein Kontrollsignal).*

**E LUGAR DE INSTALACION DEL MANDO A DISTANCIA**

El mando a distancia puede ser instalado en la pared o en cualquier otro lugar. Para asegurar un correcto funcionamiento del acondicionador, evite instalar el mando a distancia en los siguientes lugares:

- Expuesto directamente a la luz solar.
- Detrás de cortinas o muebles que impidan la circulación del aire.
- A una distancia superior a 8 metros del acondicionador.
- Expuesto directamente al flujo de corriente del acondicionador.
- En lugares de extremado frío o calor.
- En lugares afectados por interferencias eléctricas o magnéticas.
- Si existe un obstáculo entre el mando a distancia y el acondicionador (ya que el mando emite una señal de control cada 3 minutos).

**P POSIÇÃO DA INSTALAÇÃO DA UNIDADE DE CONTROLE REMOTO**

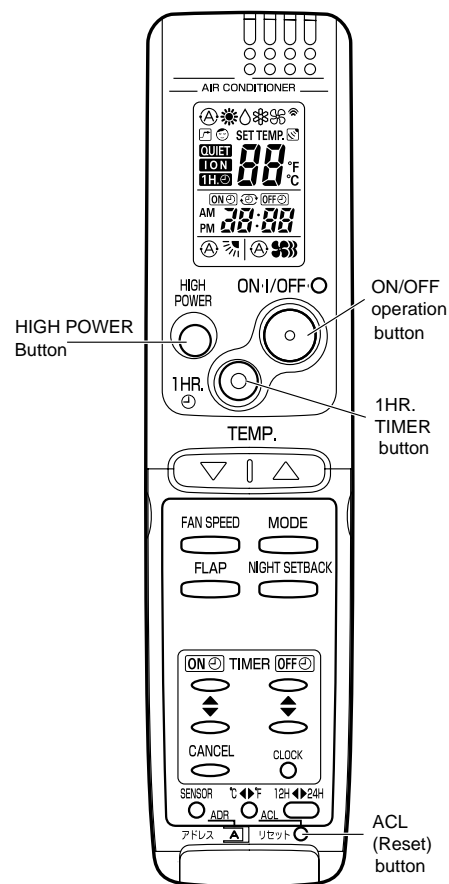
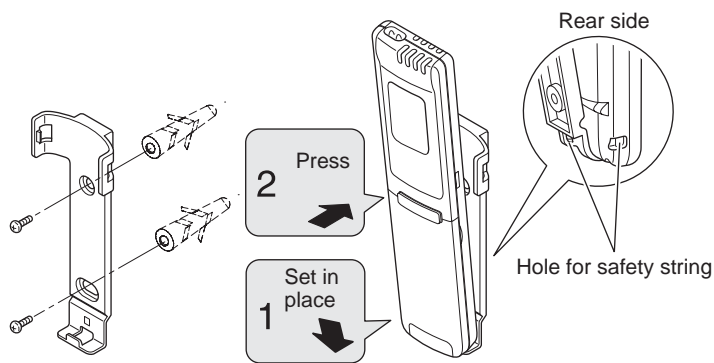
*A unidade de controle remoto pode ser operada quer a partir de uma posição não fixa quer numa posição montada na parede. Para assegurar que a unidade de ar condicionado funcione corretamente, não instale a unidade de controle remoto nos seguintes lugares:*

- *Exposta diretamente à luz do sol.*
- *Atrás de uma cortina ou noutra lugar onde fique coberta.*
- *A uma distância superior a 8 metros da unidade de ar condicionado.*
- *Na trajetória do fluxo de ar da unidade de ar condicionado.*
- *Num ponto extremamente quente ou frio.*
- *Onde fique sujeita a interferência elétrica ou magnética.*
- *Onde existam obstáculos entre a unidade de controle remoto e o aparelho de ar condicionado.*

**GR ΘΕΣΗ ΤΗΛΕΧΕΙΡΙΣΤΗΡΙΟΥ**

Το τηλεχειριστήριο μπορεί να χρησιμοποιηθεί τόσο τοποθετημένο στον τοίχο όσο και σε μη σταθερή θέση. Για να εξασφαλιστεί η σωστή λειτουργία της μονάδας μην τοποθετείτε το τηλεχειριστήριο στις ακόλουθες θέσεις:

- Σε μέρος όπου το βλέπει ο ήλιος.
- Πίσω από κουρτίνες ή σε μέρος σκεπασμένο.
- Σε απόσταση πάνω από 8 μέτρα από το κλιματιστικό.
- Ανάμεσα στο ρεύμα ροής του αέρα της συσκευής.
- Σε υπερβολικά θερμούς ή ψυχρούς χώρους.
- Σε χώρους όπου υπάρχουν ηλεκτρικές ή μαγνητικές διαταραχές.
- Σε σημεία όπου υπάρχει εμπόδιο μεταξύ κλιματιστικού και χειριστηρίου.



#### EG WALL-MOUNTED

- Momentarily place the remote control unit in the desired mounting position.
- Verify that the remote control unit can operate from this position.
- Fix the support at the wall with two screws and hang the remote control unit.

#### I POSIZIONE A PARETE

- Momentaneamente sistemare il telecomando nella posizione desiderata.
- Verificare che da questa posizione prescelta il telecomando dialoghi con il condizionatore.
- Fissare il supporto al muro con due viti e appendere il telecomando.

#### F POSITION MOBILE

- Placer la télécommande dans la position désirée.
- Vérifier que la commande à distance peut être utilisée dans cette position.
- Fixer le support au mur avec deux vis et accrocher la télécommande.

#### D NICHT ORTSFESTE

- Die Fernbedienung momentan in die gewünschte Position anbringen.
- Prüfen, ob die Fernbedienung von dieser Position aus funktionsfähig ist.
- Die Halter in die Wand mit zwei Schraubeneinschrauben und die Fernbedienung anhängen.

#### E POSICION EN LA PARED

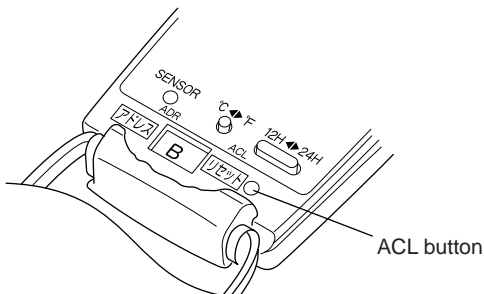
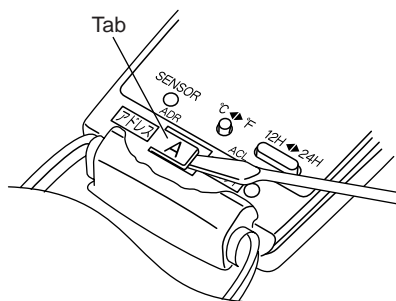
- Colocar momentáneamente el mando a distancia en la posición deseada.
- Verificar que en la posición seleccionada el mando a distancia dialoga con el aire acondicionado.
- Montar el soporte en la pared con dos tornillos y colgar el mando a distancia.

#### P POSIÇÃO NA PAREDE

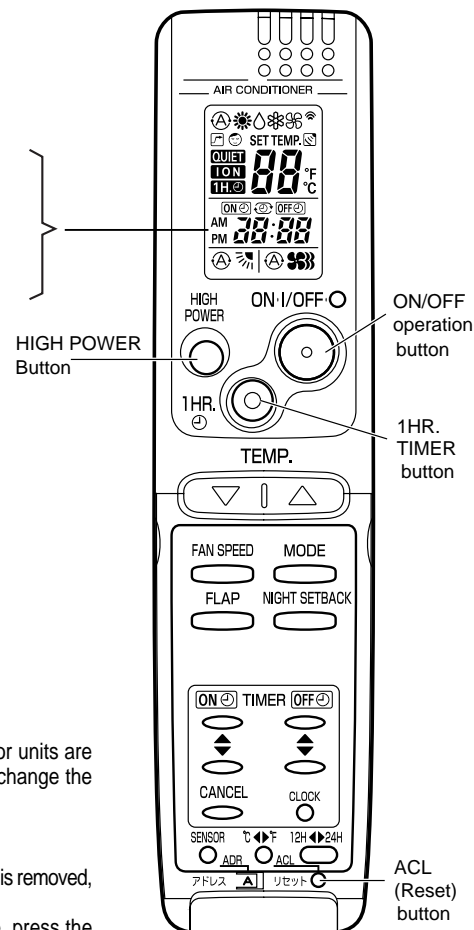
- Coloque a unidade de controle remoto da posição desejada.
- Verifique que haja diálogo entre a unidade de controle remoto e o aparelho de ar condicionado.
- Aparafuse o suporte na parede e pendure a unidade de controle remoto.

#### GR ΜΗ ΣΤΑΘΕΡΗ ΘΕΣΗ.

- Τοποθετήστε προσωρινά το τηλεχειριστήριο στην επιθυμητή θέση.
- Πριν να στερεώσετε την βάση του τηλεχειριστηρίου στον τοίχο, βεβαιωθείτε ότι μπορεί να λειτουργήσει από αυτή τη θέση.



- oP-1 Test run mode
- oP-3 Selfdiagnostic mode
- oP-7 Address setting mode



## EG Address Switch

### Address Setting of the Remote Control Unit

The address can be set in order to prevent interference between remote controllers when two Sanyo indoor units are installed near each other. The address is normally set to "A." To set a different address, it is necessary to change the address on the second remote controller.

Once changed, you cannot restore the original address setting of the air conditioner.

- (1) Switch on the power source.
- (2) Break the address-setting tab marked "A" on the second remote controller to change the address. When the tab is removed, the address is automatically set to B.
- (3) Press and hold the remote controller HIGH POWER button and 1 HR TIMER button. At the same time, press the ACL(reset) button. Use a thin object such as the tip of a pen to press the ACL button. When this has been done, "oP-1" (test run) appears, blinking, in the remote controller clock display area.
- (4) Each time the 1 HR TIMER button is pressed, the display changes as shown below. Press this button 2 times to change the display to "oP-7" (address setting).
- (5) "oP-7" has now been selected for address setting.
- (6) Press the ON/OFF operation button on the remote controller. Check that the "beep" signal received sound is heard from the second indoor unit (approximately 5 times). The sound you hear is the signal that the remote controller address has been changed.
- (7) Finally press the remote controller ACL (reset) button to cancel the blinking "oP-7" display. Changing of the second remote controller address is now completed.

## I Interruttore dell'indirizzo

### Impostazione dell'indirizzo del telecomando

Il tipo di segnale emesso dal telecomando può venire scelto per evitare interferenze con altri telecomandi nel caso in cui due unità interne siano installate una accanto all'altra. L'indirizzo è normalmente "A". Per impostarne uno diverso è necessario regolare il secondo telecomando.

Una volta cambiato, l'indirizzo di un telecomando non può venire riportato alla regolazione originaria.

- (1) Accendere l'apparecchio.
- (2) Spezzare la linguetta di scelta del tipo di segnale del telecomando contrassegnata con una "A" per cambiare il tipo di segnale emesso. Una volta rimossa la linguetta, il tipo di segnale usato è sempre quello B.
- (3) Mantenere premuto il pulsante HIGH POWER del telecomando insieme a quello 1 HR TIMER. Contemporaneamente, premere una volta il pulsante ACL (reinizializzazione). Per premere il pulsante ACL, usare un oggetto appuntito, ad esempio la punta di una matita. Ciò fatto, nell'area dell'orologio del display lampeggia l'indicazione "oP-1" (modalità di prova).
- (4) Ad ogni pressione del pulsante 1 HR TIMER, l'indicazione del display cambia nel modo mostrato di seguito. Premere questo pulsante due volte per passare all'indicazione "oP-7" (modalità di impostazione dell'indirizzo).
- (5) "oP-7" è stato ora scelto per permettere la scelta del tipo di segnale.
- (6) Premere il pulsante ON/OFF del telecomando. Controllare che la seconda unità interna produca il "bip" del cicalino (circa 5 volte). Questo suono indica che il tipo di segnale emesso dal telecomando è stato cambiato.
- (7) Infine, premere il pulsante ACL (reinizializzazione) del telecomando per far sparire l'indicazione "oP-7" che lampeggia. Il cambiamento del tipo di segnale del secondo telecomando è così terminato.

## F Commutateur d'adresse

### Paramétrage de l'adresse sur la télécommande

Il est possible de paramétrer l'adresse afin d'éviter toute interférence entre les télécommandes quand plusieurs climatiseurs sont installés à proximité les uns des autres. L'adresse est normalement paramétrée sur "A". Pour paramétrer une adresse différente, changez l'adresse de la deuxième télécommande. Une fois l'adresse changée, il n'est plus possible de revenir au paramétrage original de l'adresse du climatiseur.

- (1) Mettre sous tension.
- (2) Briser la languette de paramétrage de l'adresse marquée "A" de la deuxième télécommande afin d'en changer l'adresse. Quand cette languette est enlevée, l'adresse passe automatiquement sur B.
- (3) Appuyer et laisser le doigt sur le bouton HIGH POWER et sur le bouton 1 HR TIMER. En même temps, appuyez une fois sur le bouton ACL (réinitialisation). Pour appuyer sur le bouton ACL, procéder à l'aide d'un objet pointu comme la pointe d'un stylo. "oP-1" (marche d'essai) entre alors en clignotement sur le cadran d'affichage de la télécommande.
- (4) A chaque pression du bouton 1 HR TIMER l'affichage change de la manière suivante. Pour passer à l'affichage de "oP-7" (paramétrage de l'adresse), appuyer 2 fois sur ce bouton.
- (5) "oP-7" est maintenant sélectionné pour le paramétrage de l'adresse.
- (6) Appuyez sur le bouton ON/OFF de la télécommande. (Fig. 64) Vérifier que la partie extérieure du climatiseur émet un "bip" signalant la réception du signal. Ce bip signale que le changement d'adresse a bien été effectué.

(7) Finalement, appuyez sur le bouton ACL (réinitialisation) de la télécommande pour interrompre le clignotement de "oP-7" de l'écran de la télécommande. Le changement de l'adresse de la deuxième télécommande est terminée.

## D Adressenschalter

### Adresseneinstellung der Fernbedienung

Die Adresse kann zur Vermeidung von Störungen zwischen Fernbedienungen eingestellt werden, wenn zwei Sanyo Innenraumgeräte dicht nebeneinander installiert wurden. Die Adresse wird normalerweise auf "A" eingestellt. Um eine andere Adresse anzuwählen, muß die Adresse auf der zweiten Fernbedienung geändert werden.

Nachdem die Veränderung vorgenommen wurde, läßt sich die Originaleinstellung der Klimaanlage nicht mehr wiederherstellen.

- (1) Schalten Sie das Gerät ein.
- (2) Brechen Sie die Adressen-Einstellung "A" auf der zweiten Fernbedienung heraus, um die Adresse einstellen zu können.
- (3) Betätigen Sie die HIGH POWER-Taste und die 1HR TIMER-Taste auf der Fernbedienung. Drücken Sie gleichzeitig die ACL-Taste (Rückstellung). Zum Hineindrücken der ACL-Taste empfehlen wir einen spitzen Gegenstand wie z.B. die Spitze eines Kugelschreibers. Nach wenigen Sekunden erscheint "oP-1" (Testbetrieb) und blinkt im Display der Fernbedienung.
- (4) Bei jeder Betätigung der 1HR TIMER-Taste verändert sich die Anzeige wie gezeigt. Drücken Sie die Taste zweimal, um zum Display "oP-7" (Adresseneinstellung) umzuschalten
- (5) "oP-7" ist nun neu eingestellt.
- (6) Betätigen Sie jetzt die ON/OFF-Taste auf der Fernbedienung. Stellen Sie sicher, da im zweiten Innenraumgerät ca. 5 hörbare Alarmtöne ausgelöst werden. Wenn dieser Alarm ertönt, zeigt dies an, daß die Adresse der Fernbedienung verändert wurde.
- (7) Schließlich ist die ACL-Taste (Rückstellung) auf der Fernbedienung zu betätigen, um die blinkende "oP-7"- Anzeige zu löschen. Die Veränderung der zweiten Fernbedienungsadresse ist somit abgeschlossen.

## E SELECTOR DEDIRECCIÓN

### Ajuste de la dirección de la unidad de control remoto

La dirección puede ajustarse para evitar interferencias entre los mandos a distancia cuando se han instalado dos unidades interiores de Sanyo una cerca de la otra. La dirección se ajusta normalmente en "A". Para ajustar otra dirección, es necesario cambiar la dirección del segundo controlador remoto.

Una vez la haya cambiado, no podrá reponer el ajuste de la dirección original del acondicionador de aire.

- (1) Conecte la alimentación.
- (2) Rompa la lengüeta de ajuste de la dirección que tiene la marca "A" en el mando a distancia para cambiar la dirección. Cuando se extraiga la lengüeta, la dirección se ajustará automáticamente a B.
- (3) Presione y mantenga presionado el botón HIGH POWER del mando a distancia y el botón 1 HR TIMER. Al mismo tiempo, presione el botón ACL (reposición). Emplee un objeto fino como pueda ser la punta de un bolígrafo para presionar el botón ACL. Cuando lo haya hecho, aparecerá "oP-1" (funcionamiento de prueba), parpadeando, en el visualizador del reloj del mando a distancia.
- (4) Cada vez que se presiona el botón 1 HR TIMER, la visualización cambia como se muestra abajo. Presione 2 veces este botón para cambiar la visualización a la de "oP-7" (ajuste de dirección).
- (5) Ahora se ha seleccionado "oP-7" para el ajuste de la dirección.
- (6) Presione el botón de operación ON/OFF del mando a distancia. Compruebe que se oiga el sonido de recepción de la señal de "pitido" desde la segunda unidad interior (aproximadamente 5 veces). El sonido que escuche será señal que se ha cambiado la dirección del mando a distancia.
- (7) Finalmente, presione el botón ACL (reposición) del mando a distancia para cancelar la visualización de "oP-7" parpadeando. Ahora se habrá completado el cambio de la dirección del segundo mando a distancia.

## Interruptor de endereço

### P Definição do endereço do controle remoto

O endereço pode ser definido para prevenir interferências entre controles remotos quando duas unidades interiores de Sanyo forem instaladas perto uma da outra. Normalmente o endereço é definido como "A". Para definir um endereço diferente, é preciso alterar o endereço no segundo controle remoto.

Após a alteração, não é possível restaurar a definição do endereço original do aparelho de ar condicionado.

- (1) Ligue a fonte de energia.
- (2) Parta a lingüeta de definição do endereço marcada com "A" no segundo controle remoto para alterar o endereço. Ao retirar a lingüeta, o endereço será definido automaticamente para B.
- (3) Mantenha pressionados o botão HIGH POWER e o botão 1HR TIMER no controle remoto. Ao mesmo tempo, pressione o botão ACL (reset). Utilize um objeto pontudo como a ponta de uma caneta para pressionar o botão ACL. Depois de fazer isso, "oP-1" (funcionamento de prova) aparecerá, intermitente, na área de exibição do relógio do controle remoto.
- (4) Cada vez que o botão 1 HR TIMER for pressionado, o mostrador mudará como mostrado abaixo. Pressione este botão 2 vezes para alterar a exibição para "oP-7" (definição do endereço).
- (5) Agora "oP-7" foi selecionado para a definição do endereço.
- (6) Pressione o botão de operação ON/OFF no controle remoto. Certifique-se de que o som de "bipe" de recepção do sinal seja emitido pela segunda unidade interior (aproximadamente 5 vezes). O som ouvido é o sinal de mudança do endereço do controle remoto.
- (7) Finalmente, pressione o botão ACL (reset) no controle remoto para cancelar a exibição "oP-7" intermitente. Isso finaliza a mudança do endereço no segundo controle remoto.

## Διακόπτης διεύθυνσεων

### GR Ρύθμιση διεύθυνσεων της μονάδας

Η διεύθυνση μπορεί να τεθεί προκειμένου να αποτραπεί η παρεμβολή μεταξύ των τηλεχειριστηρίων όταν εγκαθίστανται δύο εσωτερικές μονάδες η μια κοντά στην άλλη. Η διεύθυνση τίθεται κανονικά στο "Α". Για να ρυθμίσετε μια διαφορετική διεύθυνση, είναι απαραίτητο να αλλάξετε τη διεύθυνση στο δεύτερο τηλεχειριστήριο.

Μόλις αλλαχτού, δεν μπορείτε να επαναφέρετε την αρχική διεύθυνση του τηλεχειριστηρίου.

- (1) Ανοίξτε την πηγή ενέργειας.
- (2) Σπάστε το γλωσίδι της ρύθμισης που σημειώνεται με το "Α" στο δεύτερο τηλεχειριστήριο για να αλλάξετε τη διεύθυνση. Όταν το γλωσίδι αφαιρείται, η διεύθυνση τίθεται αυτόματα στο Β.
- (3) Πιέστε και κρατήστε τα πλήκτρα HIGH POWER και 1HR TIMER στο τηλεχειριστήριο. Συγχρόνως, πιέστε το πλήκτρο ACL (μηδενισμός). Χρησιμοποιήστε ένα λεπτό αντικείμενο όπως η μύτη ενός στυλό για να πιέσετε το πλήκτρο ACL. Όταν αυτό έχει γίνει, η ένδειξη "oP-1" (δοκιμαστική λειτουργία) εμφανίζεται, αναβοσβήνοντας, στην περιοχή απεικόνισης του τηλεχειριστηρίου.
- (4) Κάθε φορά που το κουμπί 1 HR TIMER πιέζεται, η προβολή αλλάζει όπως παρουσιάζεται κατωτέρω. Πιέστε αυτό το κουμπί 2 φορές για να αλλάξετε την προβολή σε "oP-7" (ρύθμιση διεύθυνσης).
- (5) Η "oP-7" έχει επιλεγεί τώρα για τη ρύθμιση διεύθυνσεων.
- (6) Πιέστε το πλήκτρο λειτουργίας ON/OFF του τηλεχειριστηρίου. Ελέγξτε αν ο ήχος ριππιλής λήψης σήματος λαμβάνεται από τη δεύτερη εσωτερική μονάδα (περίπου 5 φορές). Ο ήχος που εσείς ακούτε είναι σήμα ότι η διεύθυνση του τηλεχειριστηρίου έχει αλλάξει.
- (7) Τελικά πιέστε το πλήκτρο ACL (μηδενισμός) του τηλεχειριστηρίου για να ακυρώσετε το αναβοσβήσιμο της απεικόνισης "oP-7". Η αλλαγή της διεύθυνσης του δεύτερου τηλεχειριστηρίου έχει τώρα ολοκληρωθεί.

Electric wiring diagrams' symbols / *Simboli schemi elettrici* / Symboles des schemas électriques / *Symbole der System-Schaltplanen*  
 Símbolos de los esquemas eléctricos / Συμβόλων ΗΛΕΚΤΡΙΚΟ ΔΙΑΓΡΑΜΜΑ ΤΩΝ ΣΥΣΤΗΜΑΤΩΝ

SYMBOL	EG	I	F	D	E	P	GR
CCH	CRANK CASE HEATER	RISCALDATORE CARTER	RESISTANCE DE CARTER-MOTEUR	KURBELGEHÄUSEHEIZUNG	CALENTADOR DEL CARTER	AQUECEDOR DO CARTER	ΘΕΡΜΑΣΤΗΣ ΣΤΡΟΦΑΛΟΘΡΑΒΑΝΙΟΥ
CM	COMPRESSOR MOTOR	MOTORE COMPRESSORE	MOTEUR DE COMPRESSEUR	KOMPRESSORMOTOR	MOTOR DEL COMPRESOR	COMPRESSOR	ΣΥΜΠΝΕΣΤΗΣ
C1, 2, 3	CAPACITOR	CONDENSATORE	CONDENSATEUR	KONDENSATOR	CONDENSADOR	CONDENSADOR	ΣΥΜΠΥΚΝΩΤΗΣ
DEF THERMO	DEFROST THERMOSTAT	TERMOSTATO SBRIMATORE	THERMOSTAT DE DEGIVAGE	ENTFROSTER-THERMOSTAT	TERMOSTATO DE DESCONGELACION	TERMOSTATO DE DESCONGELAÇÃO	ΘΕΡΜΟΣΤΑΤΗΣ ΑΠΟΧΥΣΗΣ
FLP	FLAP MOTOR	MOTORE DEFFLETORE	MOTEUR DE VOLET	KLAPPEMOTOR	MOTOR DEL DEFLECTOR	MOTOR DA PLACA	ΚΙΝΗΤΡΑΣ ΠΤΕΡΥΓΙΟΥ
LM	LOUVER MOTOR	MOTORE DEFFLETORE	MOTEUR D'AUMENT	LUFTKLAPPEMOTOR	MOTOR CONABERTURAS	MOTOR COM ABERTURAS LATERAIS	ΚΙΝΗΤΡΑΣ ΓΡΑΜΜΙΑΣ
FMO	OUTDOOR FAN MOTOR	MOTORE ESTERNO VENTOLA	MOTEUR DE VENTILATEUR EXTERIEUR	AUSSENLUFTERMOTOR	MOTOR EXTERIOR DE LA TURBINA	MOTOR DA VENTONHA EXTERIOR	ΕΞΩΤΕΡΙΚΟΣ ΑΝΕΜΟΣΤΗΡΑΣ
FMI	INDOOR FAN MOTOR	MOTORE INTERNO VENTOLA	MOTEUR DE VENTILATEUR INTERIEUR	INNENLUFTERMOTOR	MOTOR INTERIOR DE LA TURBINA	MOTOR DA VENTONHA INTERIOR	ΕΞΩΤΕΡΙΚΟΣ ΑΝΕΜΟΣΤΗΡΑΣ
IND. ASSY	RECEIVER ASSY	GRUPPO RICEVITORE	ENSEMBLE RECEPTEUR	EIPIFFÄNGER-BAUGRUPPE	GRUPO RECEPTOR	GRUPO RECEPTOR	ΣΕΤ ΔΕΚΤΗ
MG	MAGNETIC CONTACTOR	CONTATTITORE MAGNETICO	CONTACTEUR MAGNETIQUE	MAGNETIKONTAKTGEBER	CONTACTOR MAGNÉTICO	CONTACTOR MAGNÉTICO	ΜΑΓΝΗΤΙΚΟΣ ΔΙΑΚΟΤΗΣ
NF	NOISE FILTER	FILTRO RUMORE	FILTRE ANTI PARASSITE	LÄRM-SCHUTZFILTER	FILTRO DEL RUIDO	FILTRO DE RUÍDO	ΦΙΛΤΡΟ ΘΟΥΡΒΟΥ
OLR	OVERLOAD RELAY	RELÉ SOVRACCARICO	RELAIS DE SURCHARGE	ÜBERLASTRELAIS	RELÉ DE SOBRECARGA	RELÉ DE SOBRECARGA	ΡΕΛΕ ΥΠΕΡΦΟΡΤΩΣΗΣ
PCB1, 2	CONTROLLER	SCHEDA ELETTRICA	CARTE ELECTRONIQUE	STEUERGE RÄT	CONTROLADOR	PANEL ELÉCTRICO	ΕΛΕΚΤΡΙΚΗΣ
PR	POWER RELAY	RELÉ ALIMENTAZIONE	RELAIS D'ALIMENTATION	LEISTUNGSRELAIS	RELÉ DE ALIMENTACIÓN	RELÉ DA ALIMENTAÇÃO	ΡΕΛΕ ΙΣΧΥΟΣ
RY	RELAY	RELÉ	RELAIS	RELAIS	RELÉ	RELÉ	ΡΕΛΕ
SSR	SOLID STATE RELAY	RELÉ STATO SOLIDO	RELAIS A SEMI-CONDUCTEUR	FESTKÖRPERRELAIS	RELÉ DEL ESTADO SÓLIDO	RELÉ DO ESTADO SÓLIDO	ΡΕΛΕ ΣΤΕΡΕΑΣ ΚΑΤΑΣΤΑΣΗΣ
SR	STARTING RELAY	RELÉ DI AVVIAMENTO	RELAIS DE DEMARRAGE	STARTRELAIS	RELÉ DE ARRANQUE	RELÉ DE ARRANQUE	ΡΕΛΕ ΕΚΚΙΝΗΣΗΣ
SW. ASSY	SWITCH ASSY	GRUPPO INTERRUITORI	ENSEMBLE INTERRUPTEUR	SCHALTER-BAUGRUPPE	GRUPO DE INTERRUPTORES	GRUPO INTERRUPTOR	ΣΕΤ ΔΙΑΚΟΤΗΣ
THERMO	THERMOSTAT	TERMOSTATO	THERMOSTAT	THERMOSTAT	TERMOSTATO	TERMOSTATO	ΘΕΡΜΟΣΤΑΤΗΣ
TH1, 2, 3, 4	THERMISTOR	SENSORE	THERMISTANCE	THERMISTOR	TERMISTOR	TERMISTOR	ΘΕΡΜΟΣΤΙΣΤΑΤΗΣ
TPT1, 2, 3	TERMINAL PLATE	PIASTRA TERMINALI	BORNIER	KLEIMMENPLATTE	PLACA DE LOS TERMINALES	TERMINAL	ΑΚΡΟΔΕΚΤΗΣ
TR1, 2	POWER TRANSFORMER	TRASFORMATORE DI POTENZA	TRANSFORMATEUR DE PUISSANCE	NETZTRANSFORMATOR	TRANSFORMADOR DE POTENCIA	TRANSFORMADOR DE CORRENTE	ΜΕΤΑΣΤΡΩΜΑΤΙΣΤΗΣ ΙΣΧΥΟΣ
2WS	4-WAY VALVE	VALVOLA 4 VIE	VANNE 4 VOIES	4-WEG-VENTIL	VÁLVULA DE 4 VÍAS	VÁLVULA DE 4 VIAS	ΒΑΒΛΙΔΑ 4 ΔΙΕΥΘΥΝΣΕΩΝ
4TC	NEGATIVE PHASE RELAY	RELÉ A FASE NEGATIVA	RELAIS D'ORDRE DE PHASE	NEGATIVPHASENRELAIS	RELÉ DE FASE NEGATIVA	RELÉ DA FASE NEGATIVA	ΡΕΛΕ ΑΡΝΗΤΙΚΗΣ ΦΑΣΗΣ
FS	FLOAT SWITCH	MICROGALLEGGIANTE	INTERRUPTEUR DE SEC. A FLOTTEUR	MIKROSCHWIMMER	MICROFLUTADOR	INTERRUPTOR DE NIVEL	ΔΙΑΚΟΤΗΣ ΥΠΕΡΧΕΙΜΙΣΗΣ
DP	DRAIN PUMP	POMPA CONDENSA	POMPE CONDENSATION	KONDENSATWASSERPUMPE	BOMBA DE CONDENSACION	BOMBA DE EGGOTO	ΑΝΤΛΙΑ ΑΙΟΧΥΤΕΥΣΗΣ
DHP	DEW PROOF HEATER	RISCALDATORE ANTICONDENSA	RECHAUFFEUR ANTICONDENSAT	HEIZWIDERSTAND	CALENTADOR	ANTI-CONGELAMENTO	ΑΝΤΙΣΤΑΣΗΤΑ ΥΓΡΑΣΙΑ

	EG	I	F	D	E	P	GR
BLK	BLACK	NERO	NOIR	SCHWARZ	NEGRO	PRETO	MAYPO
BLU	BLUE	BLU	BLEU	BLAU	AZUL	AZUL	MΠΛΕ
BRN	BROWN	MARRONE	MARRON	BRAUN	MARRÓN	CASTANHO	ΚΑΦΕ
GRN / YEL	GREEN / YELLOW	VERDE / GIALLO	VERT / JAUNE	GRÜN / GELB	VERDE / AMARILLO	VERDE / AMARELO	ΠΡΑΣΙΝΟ / ΚΙΤΡΙΝΟ
GRY	GREY	GRIGIO	GRIS	GRAU	GRIS	CINZENTO	ΓΚΡΙΖΟ
ORG	ORANGE	ARANCIONE	ORANGE	ORANGE	NARANJA	COR-DE-LARANJA	ΠΟΡΤΟΚΑΛΙ
PNK	PINK	ROSA	ROSE	ROSA	ROSA	COR-DE-ROSA	ΡΟΖ
RED	RED	ROSSO	ROUGE	ROT	ROJO	ENCARNADO	ΚΟΚΚΙΝΟ
VLT	VIOLET	VIOLA	VIOLET	VIOLETT	VIOLETA	VIOLETA	ΜΟΒ
WHT	WHITE	BIANCO	BLANC	WEISS	BLANCO	BRANCO	ΑΣΤΥΡΟ
YEL	YELLOW	GIALLO	JAUNE	GELB	AMARILLO	AMARELO	ΚΙΤΡΙΝΟ

**Wires color legend**  
**Legenda colori fili elettrici**  
**Légende des couleurs des fils électriques**  
**Beschriftung der Leitungs-Farben**  
**Leyenda de los colores de los cable electricos**  
**Legenda das cores dos fios elétricos**  
**Νίναςκας χρωμάτων ηλεκτρικών καλωδίων**

---

In order to carry on a constant improvement, our products can be modified without prior notice.  
*Per garantire un costante miglioramento dei nostri prodotti, ci riserviamo di modificarli senza preavviso.*  
Par souci d'amélioration constante, nos produits peuvent être modifiés sans préavis.  
*Unsere Produkte werden laufend verbessert und können Vorankündigung abgeändert Werden.*  
En el interés de mejoras constantes, nuestros productos pueden modificarse sin aviso previo.



R.D. 28 Reyrieux BP 131 - 01601 Trévoux CEDEX France  
Tél. 04.74.00.92.92 - Fax 04.74.00.42.00  
R.C.S. Bourg-en-Bresse B 759 200 728