

### DECLARATION OF CONFORMITY

This product is marked **CE** as it satisfies Directives:

– Low voltage no. 2006/95/CE.

– Electromagnetic compatibility no. 89/336 ECC, 92/31 EEC and 93/68 EEC.

This declaration will become void in case of misuse and/or non observance though partial of manufacturer's installation and/or operating instructions.

### OPERATING LIMITS

#### ■ Maximum conditions

Outdoor temperature : 43°C D.B.

Room temperature : 32°C D.B. / 23°C W.B.

#### ■ Minimum conditions

Outdoor temperature : -15°C D.B.

Room temperature : 19°C D.B. / 14°C W.B.

### Tools required for installation (not supplied)

- |                              |                             |
|------------------------------|-----------------------------|
| 1. Standard screwdriver      | 9. Hammer                   |
| 2. Phillips head screwdriver | 10. Drill                   |
| 3. Knife or wire stripper    | 11. Tube cutter             |
| 4. Tape measure              | 12. Tube flaring tool       |
| 5. Level                     | 13. Torque wrench           |
| 6. Sabre saw or key hole saw | 14. Adjustable wrench       |
| 7. Hacksaw                   | 15. Reamer (for reburrring) |
| 8. Core bits ø 5             | 16. Hex. key                |

### Model Combinations

Combine indoor and outdoor units only as listed below.

#### Indoor Units

#### Outdoor Units

CAF258C5T-- \_\_\_\_\_ GRF258L7T--  
 └── K70N130T-- (FRAME GRILLE)

CAF368C5T-- \_\_\_\_\_ GRF368L7T--  
 └── K70N131T-- (FRAME GRILLE)

CAF488C5T-- \_\_\_\_\_ GRF488L7T--  
 └── K70N131T-- (FRAME GRILLE)

**Power Supply:** 400 V / 3N / 50 Hz

### F-GAS Regulation (EC) No. 842/2006

Do not vent R410A into atmosphere: R410A is a fluorinated greenhouse gas, covered by Kyoto Protocol, with a Global Warming Potential (GWP) = 1975.

## DIMENSIONS (mm)

Model	L	H	X	Y	Z
<b>CAF258</b>	760	310	260	860	500
<b>CAF368-488</b>	1050	340	290	1150	750

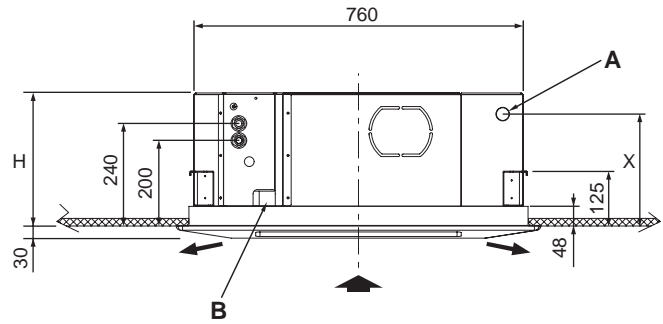
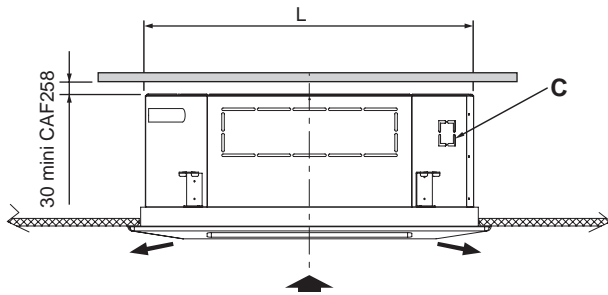
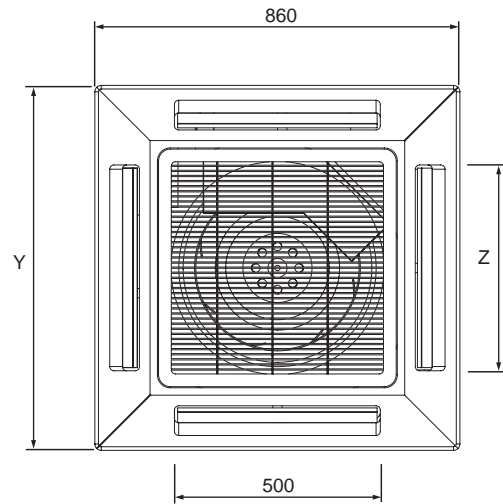
### Net weight

Model	CAF258	CAF368-488
Unit	23 kg	29 kg
Facade / grille assembly	5 kg	7 kg

**A** Condensate opening : OD 32 mm

**B** Inlet

**C** Outlet



## IMPORTANT! Please read before installation

This air conditioning system meets strict safety and operating standards.

For the installer or service person, it is important to install or service the system so that it operates safely and efficiently.

### For safe installation and trouble-free operation, you must:

- Carefully read this instruction booklet before beginning.
- Follow each installation or repair step exactly as shown.
- Observe all local, state and national electrical codes.
- Pay close attention to all warning and caution notices given in this manual.
- The unit must be supplied with a dedicated electrical line.



#### WARNING

This symbol refers to a hazard or unsafe practice which can result in severe personal injury or death.



#### CAUTION

This symbol refers to a hazard or unsafe practice which can result in personal injury or product or property damage.

### If necessary, get help

These instructions are all you need for most installation sites and maintenance conditions.

If you require help for a special problem, contact our sale/service outlet or your certified dealer for additional instructions.

### In case of improper installation

The manufacturer shall in no way be responsible for improper installation or maintenance service, including failure to follow the instructions in this document.

---

## SPECIAL PRECAUTIONS

---

- During installation, connect before the refrigerant system and then the wiring one; proceed in the reverse order when removing the units.

#### WARNING

#### When wiring



**ELECTRICAL SHOCK CAN CAUSE SEVERE PERSONAL INJURY OR DEATH. ONLY A QUALIFIED, EXPERIENCED ELECTRICIANS SHOULD ATTEMPT TO WIRE THIS SYSTEM.**

- Do not supply power to the unit until all wiring and tubing are completed or reconnected and checked, to ensure the grounding.
- Highly dangerous electrical voltages are used in this system. Carefully refer to the wiring diagram and these instructions when wiring. Improper connections and inadequate grounding can cause **accidental injury and death.**

- **Ground the unit** following local electrical codes.
- The Yellow/Green wire cannot be used for any connection different from the ground connection.
- Connect all wiring tightly. Loose wiring may cause overheating at connection points and a possible fire hazard.
- Do not allow wiring to touch the refrigerant tubing, compressor, or any moving parts of the fan.
- Do not use multi-core cable when wiring the power supply and control lines. Use separate cables for each type of line.

### When transporting

Be careful when picking up and moving the indoor and outdoor units. Get a partner to help, and bend your knees when lifting to reduce strain on your back. Sharp edges or thin aluminium fins on the air conditioner can cut your fingers.

### When installing...

#### ... In a ceiling or wall

Make sure the ceiling/wall is strong enough to hold the unit-weight. It may be necessary to build a strong wooden or metal frame to provide added support.

#### ... In a room

Properly insulate any tubing run inside a room to prevent "sweating", which can cause dripping and water damage to walls and floors.

#### ... In moist or uneven locations

Use a raised concrete base to provide a solid level foundation for the outdoor unit.

This prevents damage and abnormal vibrations.

#### ... In area with strong winds

Securely anchor the outdoor unit down with bolts and a metal frame. Provide a suitable air baffle.

#### ... In a snowy area (for heat pump-type systems)

Install the outdoor unit on a raised platform that is higher than drifting snow. Provide snow vents.

### When connecting refrigerant tubing

- Keep all tubing runs as short as possible.
- Use the flare method for connecting tubing.
- Apply refrigerant lubricant to the matching surfaces of the flare and union tubes before connecting them; screw by hand and then tighten the nut with a torque wrench for a leak-free connection.
- Check carefully for leaks before starting the test run.

### NOTE:

Depending on the system type, liquid and gas lines may be either narrow or wide. Therefore, to avoid confusion, the refrigerant tubing for your particular model is specified as narrow tube for liquid, wide tube for gas.

### When servicing

- Turn the power OFF at the main power board before opening the unit to check or repair electrical parts and wiring.
- Keep your fingers and clothing away from any moving parts.
- Clean up the site after the work, remembering to check that no metal scraps or bits of wiring have been left inside the unit being serviced.
- Ventilate the room during the installation or testing the refrigeration system; make sure that, after the installation, no gas leaks are present, because this could produce toxic gas and dangerous if in contact with flames or heat-sources.

## Installation site selection - Indoor unit

### AVOID

- Direct sunlight.
- Nearby heat sources that may affect unit performance.
- Areas where leakage of flammable gas may be expected.
- Locations where large amounts of oil mist may occur (such as in kitchen or near factory equipment) because oil contamination can cause operation problems and may deform plastic surfaces and parts of the unit.
- Unsteady locations that will cause noise or possible water leakage.
- Locations where the remote control unit will be splashed with water or affected by dampness or humidity.
- To make holes in areas where electrical wiring or conduits are located.

### DO

- Select an appropriate position from which every corner of the room can be uniformly cooled.

- Select a sufficiently strong location to support the weight of the unit.
- Select a location where tubing and drain hose have the shortest run to the outside.
- Allow access for operation and maintenance as well as unrestricted air flow around the unit.

## Installation site selection - Outdoor unit

### AVOID

- Heat sources, exhaust fans.
- Direct sunlight.
- Damp, humid or uneven locations.
- To make holes in areas where electrical wiring or conduits are located.

### DO

- Choose places as cool as possible and well ventilated.
- use lug bolts or equal to bolt down the unit, reducing vibration and noise.

## ADDITIONAL MATERIAL REQUIRED FOR INSTALLATION (NOT SUPPLIED)

- Deoxidized annealed copper tube for refrigerant tubing connecting the units of the system; it has to be insulated with foamed polyethylene (min. thickness 8mm).

MODEL	NARROW TUBE		LARGE TUBE	
	OUTER DIAMETER	MIN. THICKNESS	OUTER DIAMETER	MIN. THICKNESS
CAF258	6,35 mm	0,8 mm	15,88 mm	0,8 mm
CAF368-488	9,52 mm	0,8 mm	19,05 mm	0,8 mm

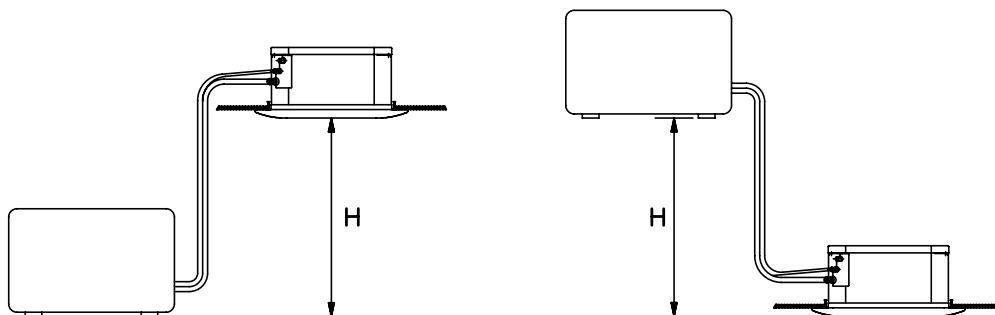
- PVC pipe for condensate drain pipe ( $\varnothing$  int.18mm) in length suitable to let the condensate flow into the outside drainage.
- Anti-freeze oil for flare connections (about 30g.).
- Electric wire: use insulated copper wires of size and length as shown in the table "ELECTRICAL DATA" and at paragraph "SYSTEM WIRING DIAGRAMS".

## ELECTRICAL DATA

### LENGTH, WIRE SIZE AND DELAYED FUSE

MODEL	Power supply wiring length		Power line/Control line length		Delayed fuse
	(A) m	Cross section area (mm <sup>2</sup> )	(B) m	Cross section area (mm <sup>2</sup> )	
GRF258	97	4	40	2,5	15 A
GRF368	60	4	50	2,5	15 A
GRF488	54	4	50	2,5	25 A

## TUBING LENGTH AND ELEVATION DIFFERENCE LIMITS



MODEL	MAX. ALLOWABLE TUBING LENGTH AT SHIPMENT (m)	LIMIT OF TUBING LENGTH (m)	LIMIT OF ELEVATION DIFFERENCE H (m)	REQUIRED AMOUNT OF ADDITIONAL REFRIGERANT (g/m)*
CAF258	7,5	30	15	25
CAF368-488	7,5	40	25	55

- \* For every meter of tube more than standard length at shipment, add refrigerant as shown in the table. No additional charge of compressor oil is necessary.

(go on page 5)



#### DICHIARAZIONE DI CONFORMITÀ

Questo prodotto è marcato **CE** in quanto conforme alle Direttive:

- Bassa Tensione n. 2006/95/CE.

- Compatibilità Elettromagnetica n. 89/336 CEE, 92/31 CEE e 93/68 CEE.

Questa dichiarazione sarà nulla nel caso di impiego diverso da quello dichiarato dal Fabbricante e/o di mancata osservanza, anche solo parziale, delle istruzioni d'installazione e/o d'uso.

#### LIMITI DI FUNZIONAMENTO

##### ■ Condizioni Massime

Temperatura esterna : 43°C B.S.

Temperature interne : 32°C B.S. / 23°C B.U.

##### ■ Condizioni Minime

Temperatura esterna : -15°C B.S.

Temperature interne : 19°C B.S. / 14°C B.U.

#### Combinazione Modelli

Combinare Unità Interna ed Esterna solo come elencato qui sotto.

##### Unità interne

##### Unità esterne

CAF258C5T-- \_\_\_\_\_ GRF258L7T--

└── K70N130T-- (CORNICE GRIGLIA)

CAF368C5T-- \_\_\_\_\_ GRF368L7T--

└── K70N131T-- (CORNICE GRIGLIA)

CAF488C5T-- \_\_\_\_\_ GRF488L7T--

└── K70N131T-- (CORNICE GRIGLIA)

**Alimentazione elettrica:** 400 V / 3N / 50 Hz

#### F-GAS Regulation (EC) No. 842/2006

Non disperdere R410A nell'atmosfera: R410A è un gas fluorinato a effetto serra, coperto dal protocollo di Kyoto, con potenziale di riscaldamento globale (GWP) = 1975.

#### Attrezzi necessari per l'installazione (non forniti)

- |                              |  |
|------------------------------|--|
| 1. Cacciavite a lama         | 9. Martello                                    |
| 2. Cacciavite medio a stella | 10. Trapano                                    |
| 3. Forbici spelafili         | 11. Tagliatubi a coltello rotante              |
| 4. Metro                     | 12. Flangiatubi a giogo per attacco a cartella |
| 5. Livella                   | 13. Chiave dinamometrica                       |
| 6. Punta fresa a tazza       | 14. Chiavi fisse o a rullino                   |
| 7. Seghetto                  | 15. Sbattevitolo                               |
| 8. Punta da trapano ø 5      | 16. Chiave esagonale                           |

## DIMENSIONI (mm)

Modello	L	H	X	Y	Z
<b>CAF258</b>	760	310	260	860	500
<b>CAF368-488</b>	1050	340	290	1150	750

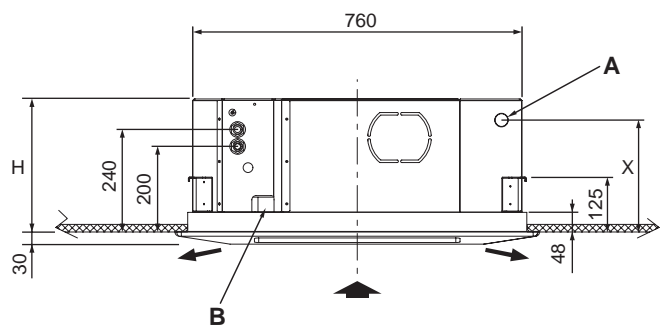
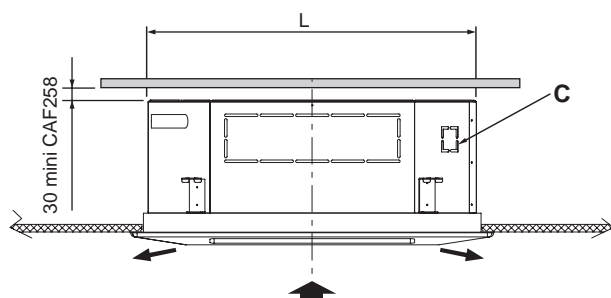
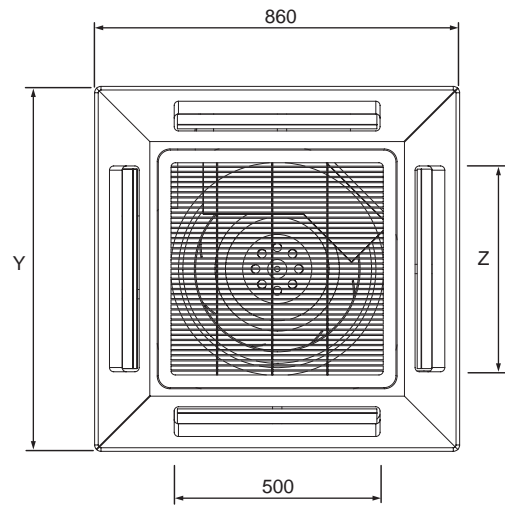
### Peso netto

Modello	CAF258	CAF368-488
Unità	23 kg	29 kg
Insieme pannello / griglia	5 kg	7 kg

**A** Foro condensa: Ø esterno mm 32

**B** Entrata

**C** Uscita



## **IMPORTANTE!** **Leggere prima di iniziare l'installazione**

Questo sistema di condizionamento deve seguire rigidi standard di sicurezza e di funzionamento.

Per l'installatore o il personale di assistenza è molto importante installare o riparare il sistema di modo che quest'ultimo operi con sicurezza ed efficienza.

### **Per un'installazione sicura e un buon funzionamento è necessario:**

- Leggere attentamente questo manuale di istruzioni prima di iniziare.
- Seguire tutte le istruzioni di installazione o riparazione esattamente come mostrato.
- Osservare tutte le norme elettriche locali, statali e nazionali.
- Fare molta attenzione a tutte le note di avvertimento e di precauzione indicate in questo manuale.
- Per l'alimentazione dell'unità utilizzare una linea elettrica dedicata.



#### **AVVERTIMENTO**

Questo simbolo si riferisce a pericolo o utilizzo improprio che possono provocare lesioni o morte.



#### **PRECAUZIONE**

Questo simbolo si riferisce a pericolo o utilizzo improprio che possono provocare lesioni, danni all'apparecchio o all'abitazione.

### **Se necessario, chiedi aiuto**

Queste istruzioni sono tutto quello che necessita per la maggior parte delle tipologie di installazione e manutenzione. Nel caso in cui servisse aiuto per un particolare problema, contattare i nostri punti di vendita/assistenza o il vostro negoziante per ulteriori informazioni.

### **In caso di installazione errata**

La ditta non è responsabile di un'errata installazione o manutenzione qualora non vengano rispettate le istruzioni di questo manuale.

## **PARTICOLARI PRECAUZIONI**

- Durante l'installazione eseguire prima il collegamento del circuito frigorifero e poi quello elettrico, procedere in modo inverso nel caso di rimozione delle unità.

#### **AVVERTIMENTO**

#### **Quando è elettrico**



**LA SCARICA ELETTRICA PUÒ CAUSARE LESIONI MOLTO GRAVI O LA MORTE. SOLO ELETTRICISTI QUALIFICATI ED ESPERTI POSSONO MANIPOLARE IL SISTEMA ELETTRICO.**

- Non alimentare l'unità finché tutti i cavi e i tubi non siano completati o ricollegati e controllati, per assicurare le messa a terra.
- In questo circuito elettrico vengono utilizzati voltaggi elettrici altamente pericolosi. Fare riferimento allo schema elettrico e a queste istruzioni durante il collegamento. Collegamenti impropri e inadeguata messa a terra possono causare lesioni **accidentali o la morte**.

- **Eseguire la messa a terra dell'unità** secondo le norme elettriche locali.
- Il conduttore giallo/verde non può essere utilizzato per collegamenti diversi dalla messa a terra.
- Fissare bene i cavi. Collegamenti inadeguati possono causare surriscaldamento e un possibile incendio.
- I cavi elettrici non devono venire a contatto con i tubi refrigeranti, il compressore o le parti mobili del ventilatore.
- Nel collegare l'alimentazione e le linee di controllo, non usare cavi a più conduttori. Usare cavi separati per ciascun tipo di linea.

### **Durante il trasporto**

Fare attenzione nel sollevare e nello spostare le unità interna ed esterna. È consigliabile farsi aiutare da qualcuno e piegare le ginocchia quando si solleva per evitare strappi alla schiena. Bordi affilati o sottili fogli di alluminio del condizionatore potrebbero procurarvi dei tagli alle dita.

### **Durante l'installazione...**

#### **... A soffitto, a muro o a pavimento**

Assicurarsi che siano abbastanza resistenti da reggere il peso dell'unità. Potrebbe essere necessario costruire un telaio in legno o metallo per provvedere a un supporto maggiore.

#### **... In un locale**

Isolare accuratamente ogni tubazione nel locale per prevenire formazione di condensa che potrebbe causare gocciolamento e, di conseguenza, arrecare danni a muri e pavimenti.

#### **... In luoghi umidi o irregolari**

Usare una base solida e rialzata dal terreno per predisporre l'Unità Esterna.

Questo eviterà danni e vibrazioni anormali.

#### **... In luoghi altamente ventilati**

Ancorare saldamente l'unità esterna con bulloni e un telaio in metallo. Provvedere a un adatto deflettore per l'aria.

#### **... In luoghi soggetti a nevicata (per i condizionatori pompa calore)**

Installare l'Unità Esterna su una piattaforma più alta del livello di accumulo della neve. Provvedere a un'apertura di sfogo per la neve.

### **Collegando il circuito frigorifero**

- Tenere le tubazioni più corte possibili.
- Usare il metodo di cartellatura per collegare i tubi.
- Oliare con olio anticongelante le superfici di contatto della cartellatura e avvitare con le mani, quindi stringere le connessioni utilizzando una chiave dinamometrica in modo da ottenere un collegamento a buona tenuta.
- Verificare attentamente l'esistenza di eventuali perdite prima della prova di funzionamento (test run).

### **NOTA:**

A seconda del tipo di sistema, le tubazioni per liquidi o gas possono essere sia piccole che grandi. Per evitare confusione, parlando di tubazione refrigerante, sarà specificato: tubo piccolo per liquido, grande per gas.

### **Durante le riparazioni**

- Togliere tensione (dall'interruttore generale) prima di aprire l'unità per controllare o riparare parti elettriche.
- Tenere lontano mani e vestiti da ogni parte mobile.
- Pulire dopo aver terminato il lavoro, controllando di non aver lasciato scarti metallici o pezzi di cavo all'interno dell'unità.
- Areare il locale durante l'installazione e la prova del circuito refrigerante; assicurarsi inoltre che, una volta completata l'installazione, non si verifichino perdite di gas refrigerante poiché il contatto con fiamme o fonti di calore può essere tossico e molto pericoloso.

### Scelta del luogo di installazione unità interna

#### EVITARE

- L'esposizione diretta al sole.
- La vicinanza a fonti di calore che possono danneggiare la struttura dell'unità.
- La presenza di perdite di gas.
- La presenza di vapori d'olio (come in una cucina o vicino a macchinari industriali) perché la contaminazione d'olio può provocare malfunzionamento e può deformare superfici e particolari in plastica dell'unità.
- Locali con piani di appoggio malfermi che possono causare vibrazione, rumore o possibili perdite d'acqua.
- Luoghi dove il telecomando possa essere soggetto a spruzzi d'acqua o umidità eccessiva.
- Di eseguire fori nelle zone dove si trovano parti elettriche o impianti.

#### È PREFERIBILE

- Scegliere la posizione appropriata dalla quale ogni angolo del locale possa essere uniformemente climatizzato.
- Verificare che il piano di appoggio sia sufficientemente

resistente da sostenere il peso dell'unità.

- Scegliere una posizione in modo che la distanza tra le due unità sia la minore possibile.
- Scegliere la posizione più appropriata per assicurare una buona ventilazione e spazi minimi di manutenzione intorno all'unità.

### Scelta del luogo di installazione unità esterna

#### EVITARE

- La vicinanza a fonti di calore o ad aree interessate da espulsioni di aria calda.
- L'esposizione diretta al sole.
- Zone umide o soggette ad allagamenti e piano di appoggio non livellato.
- Di eseguire fori nelle zone dove si trovano parti elettriche o impianti.

#### È PREFERIBILE

- Scegliere aree possibilmente in ombra e leggermente ventilate.
- Fissare l'unità alla base di appoggio per evitare vibrazioni.

## MATERIALE ADDIZIONALE PER L'INSTALLAZIONE (NON FORNITO)

- Tubo in rame ricotto e disossidato per refrigerazione per il collegamento tra le unità, ed isolato con polietilene espanso di spessore min. 8 mm.

MODELLO	TUBO PICCOLO		TUBO GRANDE	
	DIAMETRO ESTERNO	SPESSORE MINIMO	DIAMETRO ESTERNO	SPESSORE MINIMO
CAF258	6,35 mm	0,8 mm	15,88 mm	0,8 mm
CAF368-488	9,52 mm	0,8 mm	19,05 mm	0,8 mm

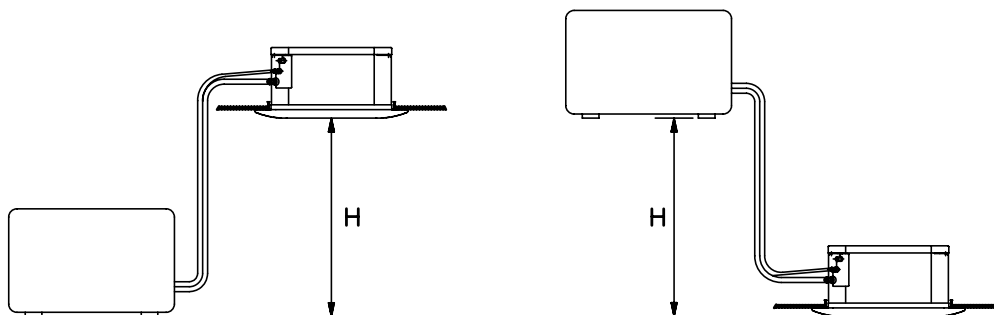
- Tubo in PVC per scarico condensa ( $\varnothing$  int. 18 mm) di lunghezza sufficiente a convogliare la condensa ad uno scarico esterno.
- Olio refrigerante per connessioni a cartella (circa 30 g.)
- Cavo elettrico: utilizzare cavi di rame isolato del tipo, sezione e lunghezza indicati in tabella "DATI ELETTRICI" e al paragrafo "COLLEGAMENTI ELETTRICI DEL SISTEMA".

## DATI ELETTRICI

### LUNGHEZZA, SEZIONE CAVI E FUSIBILI RITARDATI

MODELLO	Lunghezza cavi di alimentazione		Lunghezza linea di collegamento/ controllo		Fusibile ritardato
	(A) m	Sezione cavi (mm <sup>2</sup> )	(B) m	Sezione cavi (mm <sup>2</sup> )	
GRF258	97	4	40	2,5	15 A
GRF368	60	4	50	2,5	15 A
GRF488	54	4	50	2,5	25 A

## LIMITI SU LUNGHEZZA TUBI DI COLLEGAMENTO E DISLIVELLO



MODELLO	MASSIMA LUNGHEZZA TUBAZIONI CON CARICA REFRIGERANTE STANDARD (m)	MASSIMA LUNGHEZZA TUBAZIONI AMMISSIBILE (m)	MASSIMO DISLIVELLO AMMISSIBILE H (m)	QUANTITÀ DI REFRIGERANTE AGGIUNTIVA (g/m)*
CAF258	7,5	30	15	25
CAF368-488	7,5	40	25	55

\* Per ogni metro di tubo in più rispetto alla lunghezza standard, aggiungere refrigerante nella quantità indicata in tabella.

Non è necessaria alcuna aggiunta di olio al compressore.

### DECLARATION DE CONFORMITE

Ce produit est marqué **CE** puisque il est conforme aux Directives:

- Basse Tension n. 2006/95/CE.

- Compatibilité Electromagnétique n. 89/336 CEE, 92/31 CEE et 93/68 CEE.

Cette déclaration sera nulle en cas d'une utilisation différente de celle déclarée par le Constructeur et/ou de la non-observation, même si partielle des instructions d'installation et/ou d'utilisation.

F

### LIMITES DE FONCTIONNEMENT

#### ■ Conditions maximales

Température extérieure : 43°C B.S.

Température intérieure : 32°C B.S. / 23°C B.H.

#### ■ Conditions minimales

Température extérieure : -15°C B.S.

Température intérieure : 19°C B.S. / 14°C B.H.

### Combinaison de modèles

N'associez les appareils intérieurs et extérieurs que de la manière indiquée ci-dessous.

#### Appareils intérieurs

#### Appareils extérieurs

CAF258C5T-- \_\_\_\_\_ GRF258L7T--  
 └── K70N130T-- (CADRE GRILLE)

CAF368C5T-- \_\_\_\_\_ GRF368L7T--  
 └── K70N131T-- (CADRE GRILLE)

CAF488C5T-- \_\_\_\_\_ GRF488L7T--  
 └── K70N131T-- (CADRE GRILLE)

**Alimentation électrique:** 400 V / 3N / 50 Hz

### F-GAS Regulation (EC) No. 842/2006

Ne déchargez pas R410A dans l'atmosphère : R410A est un gaz fluoré à effet de serre, couvert par le protocole de Kyoto, avec un potentiel de chauffage global (GWP) = 1975.

### Outillage nécessaire à l'installation (non livré)

- |                               |  |
|-------------------------------|--|
| 1. Tournevis à tête plate     | 9. Marteau                             |
| 2. Tournevis moyen cruciforme | 10. Perceuse                           |
| 3. Pince à dénuder            | 11. Coupe-tubes                        |
| 4. Mètre                      | 12. Dudgeonnière pour connexion flares |
| 5. Niveau                     | 13. Clé dynamométrique                 |
| 6. Scie cloche                | 14. Clés fixes et à molette            |
| 7. Scie passe-partout         | 15. Ebarbeur                           |
| 8. Foret pour perceuse ø 5    | 16. Clé hexagonale                     |

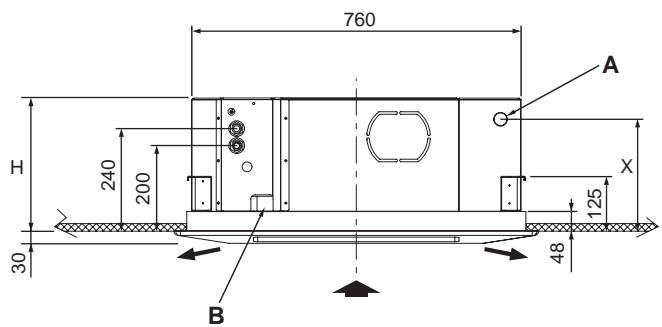
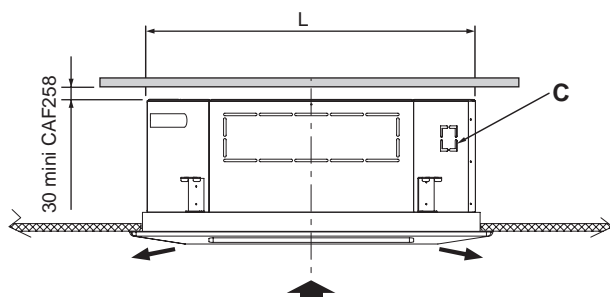
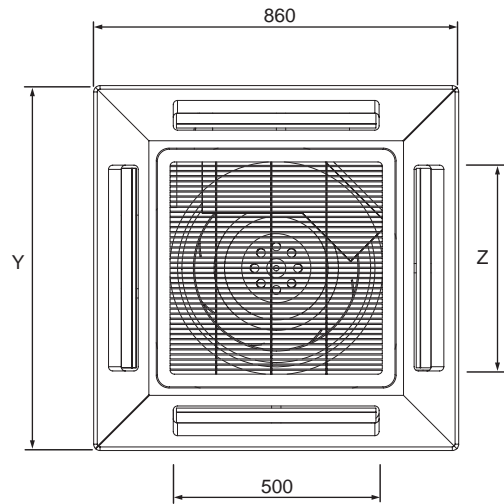
## DIMENSIONS (mm)

Modèle	L	H	X	Y	Z
<b>CAF258</b>	760	310	260	860	500
<b>CAF368-488</b>	1050	340	290	1150	750

### Poids net

Modèle	CAF258	CAF368-488
Unité	23 kg	29 kg
Ensemble façade / grille	5 kg	7 kg

- A** Orifice condensats : Ø 32 mm extérieur
- B** Entrée
- C** Sortie



## IMPORTANT!

### **Veillez lire ce qui suit avant de commencer**

Ce système de conditionnement de l'air répond à des normes strictes de fonctionnement et de sécurité. En tant qu'installateur ou ingénieur de maintenance, une partie importante de votre travail est d'installer ou d'entretenir le système de manière à ce qu'il fonctionne efficacement en toute sécurité.

### **Pour effectuer une installation sûre et obtenir un fonctionnement sans problème, il vous faut:**

- Lire attentivement cette brochure d'information avant de commencer.
- Procéder à chaque étape de l'installation ou de la réparation exactement comme il est indiqué.
- Respecter toutes les réglementations électriques locales, régionales et nationales.
- Observer toutes les recommandations de prudence et de sécurité données dans cette notice.
- Pour l'alimentation de l'appareil utiliser une ligne électrique dédiée.



**DANGER**

Ce symbole fait référence à une pratique dangereuse ou imprudente qui peut entraîner des blessures personnelles ou la mort.



**PRUDENCE**

Ce symbole fait référence à une pratique dangereuse ou imprudente qui peut entraîner des blessures personnelles ou des dégâts matériels, soit à l'appareil, soit aux installations.

### **Si nécessaire, demandez que l'on vous prête assistance**

Ces instructions suffisent à la plupart des sites d'installation et des conditions de maintenance. Si vous avez besoin d'assistance pour résoudre un problème particulier, adressez-vous à notre service après vente ou à votre revendeur agréé pour obtenir des instructions supplémentaires.

### **Dans le cas d'une installation incorrecte**

Le fabricant ne sera en aucun cas responsable dans le cas d'une installation ou d'une maintenance incorrecte, y compris dans le cas de non-respect des instructions contenues dans ce document.

## PRECAUTIONS PARTICULIERES

- Pour l'installation: raccorder les liaisons frigorifiques, puis les liaisons électriques.  
Pour le démontage: procéder de manière inverse.

**DANGER**

**Lors du câblage**



**UNE DECHARGE ELECTRIQUE PEUT ENTRAINER UNE BLESSURE PERSONNELLE GRAVE OU LA MORT. SEUL UN ELECTRICIEN QUALIFIE ET EXPERIMENTE DOIT EFFECTUER LE CABLAGE DE CE SYSTEME.**

- Ne mettez pas l'appareil sous tension tant que tout le système de câbles et de tuyaux n'est pas terminé ou rebranché et vérifié, pour assurer la mise à la terre.
- Des tensions électriques extrêmement dangereuses sont utilisées dans ce système. Veuillez consulter attentivement le schéma de câblage et ses instructions lors du câblage. Des connexions incorrectes ou une mise à la terre inadéquate peuvent entraîner **des blessures accidentelles ou la mort.**

- **Effectuez la mise à la terre** de l'appareil en respectant les réglementations électriques locales.
- Le câble jaune/vert ne peut en aucun cas être utilisé pour toute autre connexion que celle de la mise à la terre.
- Serrez fermement toutes les connexions. Un câble mal fixé peut entraîner une surchauffe au point de connexion et présenter un danger potentiel d'incendie.
- Il ne faut en aucun cas laisser les câbles toucher la tuyauterie du réfrigérant, le compresseur ou toute pièce mobile.
- N'utilisez pas de câble multiconducteur pour le câblage des lignes d'alimentation électrique et celles de commande. Utilisez des câbles séparés pour chaque type de ligne.

### **Lors du transport**

Soyez prudent lorsque vous soulevez et déplacez les appareils intérieur et extérieur. Demandez à un collègue de vous aider, et pliez les genoux lors du levage afin de réduire les efforts sur votre dos. Les bords acérés ou les ailettes en aluminium mince se trouvant sur le climatiseur risquent de vous entailler les doigts.

### **Lors de l'installation...**

#### **... dans un plafond ou un mur**

Assurez-vous que le plafond ou le mur sont suffisamment solides pour supporter le poids de l'appareil. Il peut être nécessaire de construire un solide châssis en bois ou en métal pour offrir un support supplémentaire.

#### **... dans une pièce**

Isolez correctement tout tuyau circulant à l'intérieur d'une pièce pour éviter que de la condensation ne s'y dépose et ne goutte, ce qui pourrait endommager les murs et les planchers.

#### **... dans des endroits humides ou sur des surfaces irrégulières**

Utilisez une plate-forme surélevée pour offrir une base solide et régulière à l'appareil extérieur. Ceci permettra d'éviter des dégâts causés par l'eau et des vibrations anormales.

#### **... dans une zone exposée à des vents forts**

Ancrez solidement l'appareil extérieur avec des boulons et un châssis en métal. Réalisez un déflecteur efficace.

#### **... dans une zone neigeuse (pour le système du type réversible)**

Installez l'appareil extérieur sur une plate-forme surélevée à un niveau supérieur à l'amoncellement de la neige. Réalisez des évènements à neige.

### **Lors de la connexion des tuyaux de réfrigération**

- Limitez au maximum la longueur des tuyaux.
- Les raccords sont de type flare.
- Appliquez de l'huile frigorigène sur les surfaces de contact avant de les connecter, puis serrez l'écrou avec une clé dynamométrique pour effectuer une connexion sans fuite.
- Recherchez soigneusement la présence de fuites avant d'effectuer l'essai de fonctionnement.

### **NOTE:**

Selon le type du système, les tuyaux de gaz et de liquide peuvent être petits ou gros. Par conséquent, afin d'éviter toute confusion, le tuyau de réfrigérant de votre modèle particulier est dénommé "petit" pour le liquide et "gros" pour le gaz.

### **Lors de la maintenance**

- Interrompre l'alimentation électrique sur le commutateur principal avant d'ouvrir l'appareil pour vérifier ou réparer le câblage et les pièces électriques.
- Veillez à maintenir vos doigts et vos vêtements éloignés de toutes les pièces mobiles.
- Nettoyez le site lorsque vous avez fini, en pensant à vérifier que vous n'avez laissé aucune ébarbure de métal ou morceau de câble à l'intérieur de l'appareil dont vous avez effectué la maintenance.
- Aérez la pièce pendant l'installation et l'essai du circuit réfrigérant; assurez-vous que, après l'installation, des fuites de gaz réfrigérant ne se produisent pas, puisque le contact avec des flammes ou des sources de chaleur peut être toxique et très dangereux.

## Choix de l'emplacement d'installation - Appareil intérieur

- L'exposition directe au soleil.
- La proximité de sources de chaleur qui pourraient affecter la structure de l'appareil.
- Les zones dans lesquelles il existe une possibilité de fuites de gaz.
- L'exposition à des vapeurs d'huile (comme dans les cuisines ou près de machines industrielles), car une contamination par de l'huile peut entraîner des problèmes de fonctionnement et déformer les surfaces en plastique et certaines pièces de l'appareil.
- Les emplacements où une assise manquant de stabilité pourrait occasionner des vibrations, des bruits et des fuites d'eau.
- Les emplacements où la télécommande peut être éclaboussée par de l'eau ou soumise aux effets de l'humidité.
- De faire des trous où il y a des câbles électriques ou des conduits.

## RECHERCHEZ

- Un emplacement approprié à partir duquel l'ensemble de la pièce peut être climatisé de manière uniforme.
- Un emplacement suffisamment solide pour supporter le poids de l'appareil.
- L'emplacement pour que la distance entre les deux appareils soit la plus courte possible.
- Un espace suffisant pour permettre aussi bien un bon fonctionnement qu'une maintenance aisée, ainsi qu'une circulation d'air libre autour de l'appareil.

## Choix de l'emplacement d'installation - Appareil extérieur

- Les sources de chaleur, les ventilateurs d'évacuation, etc.
- La lumière directe du soleil.
- Les endroits mouillés, humides ou de surface irrégulières.
- De faire des trous où il y a des câbles électriques ou des conduits.

## RECHERCHEZ

- Un emplacement aussi frais que possible et bien ventilé.
- Utilisez des boulons ou similaire pour fixer l'appareil, afin d'en réduire le bruit et les vibrations.

## ACCESSOIRES POUR L'INSTALLATION (NON LIVRES)

- Lignes en cuivre recuit et désoxydé pour réfrigération pour le raccordement entre les unités. La ligne doit être isolée en mousse de polyéthylène avec épaisseur min. de 8mm.

MODELE	PETIT TUBE		GROSS TUBE	
	DIAMETRE EXTERIEUR	EPAISSEUR MIN.	DIAMETRE EXTERIEUR	EPAISSEUR MIN.
CAF258	6,35 mm	0,8 mm	15,88 mm	0,8 mm
CAF368-488	9,52 mm	0,8 mm	19,05 mm	0,8 mm

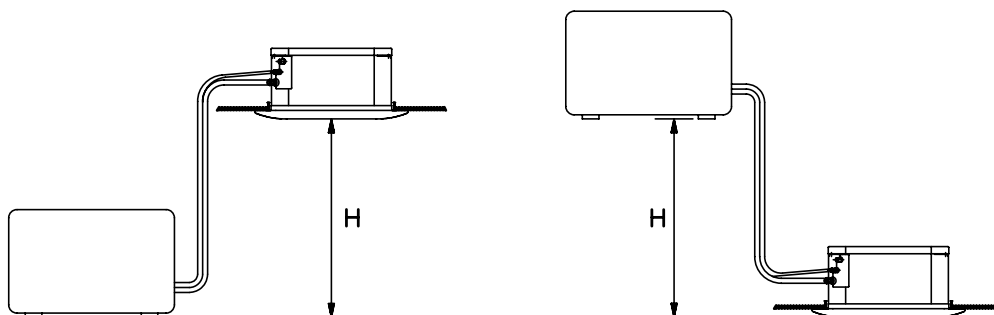
- Tube en PVC pour sortie du condensat (Ø int. 18mm) ayant une longueur suffisante pour diriger les condensats vers une sortie extérieure.
- Huile frigorigène pour connexion flares (30 g. environ).
- Câble électrique: Utiliser câbles en cuivre isolé de type, section et longueur indiquées dans le tableau "DONNEES ELECTRIQUES" et dans le paragraphe "BRANCHEMENTS ELECTRIQUES DU SYSTEME".

## DONNEES ELECTRIQUES

### LONGUEUR, SECTION CABLES ET FUSIBLES RETARDES

MODELE	Longueur câbles d'alimentation		Longueur ligne de puissance/		Fusible retardé
	(A) m	Sezione cavi (mm <sup>2</sup> )	(B) m	Section câbles (mm <sup>2</sup> )	
GRF258	97	4	40	2,5	15 A
GRF368	60	4	50	2,5	15 A
GRF488	54	4	50	2,5	25 A

## LIMITES LONGUEUR LIGNE DE RACCORDEMENT ET DENIVELLATION



MODELE	LONGUEUR MAXIMUM SANS ADDITION DE REFRIGERANT (m)	LONGUEUR MAXIMUM ADMISSIBLE (m)	DENIVELLATION MAXIMUM H (m)	QUANTITE DE REFRIGERANT ADDITIONNEL (g / m)*
CAF258	7,5	30	15	25
CAF368-488	7,5	40	25	55

- \* Pour chaque mètre de tube plus long de la longueur sans addition de réfrigérant, ajouter du réfrigérant comme indiqué dans le tableau.  
Il n'est pas nécessaire d'ajouter de l'huile au compresseur.

(suite page 5)

**KONFORMITÄTSERKLÄRUNG**

Dieses Produkt ist mit **CE**-Zeichen gekennzeichnet, weil es den folgenden Richtlinien entspricht:

– Niederspannungsrichtlinie 2006/95/CE.

– Elektromagnetische Verträglichkeit 89/336 EWG, 92/31 EWG und 93/68 EWG.

Bei falschem Einsatz des Gerätes und/oder Nichtbeachtung auch nur von Teilen der Bedienungsanleitung und der Installationsanweisungen wird diese Erklärung ungültig.

**BETRIEBSBEREICH**
**■ Maximumbedingungen**

Außentemperatur : 43°C T.K.

Raumtemperatur : 32°C T.K. / 23°C F.K.

**■ Minimumbedingungen**

Außentemperatur : -15°C T.K.

Raumtemperatur : 19°C T.K. / 14°C F.K.

**Für die Installation notwendige Erzeugnisse (nicht mitgeliefert)**

- |                            |                                      |
|----------------------------|--------------------------------------|
| 1. Standardschraubenzieher | 9. Hammer                            |
| 2. Kreuzschraubenzieher    | 10. Bohrmaschine                     |
| 3. Abisoliermesser         | 11. Rohrab Schneider                 |
| 4. Meßband                 | 12. Bördelgerät                      |
| 5. Wasserwaage             | 13. Drehmomentenschlüssel            |
| 6. Hohlfräser-Spitze       | 14. Verstellbarer Schraubenschlüssel |
| 7. Bügelsäge               | 15. Abgratzwerkzeug                  |
| 8. Bohrer ø 5              | 16. Sechskanteinsteckschlüssel       |

**Modellkombinationen**

Innenraum- und Außengeräte sollen nur wie in der folgenden Liste miteinander verbunden werden.

**Innenraumgeräte**
**Außengeräte**

CAF258C5T-- \_\_\_\_\_ GRF258L7T--  
 └── K70N130T-- (RAHMEN / GITTER)

CAF368C5T-- \_\_\_\_\_ GRF368L7T--  
 └── K70N131T-- (RAHMEN / GITTER)

CAF488C5T-- \_\_\_\_\_ GRF488L7T--  
 └── K70N131T-- (RAHMEN / GITTER)

**Stromversorgung:** 400 V / 3N / 50 Hz

**F-GAS Regulation (EC) No. 842/2006**

Zerstören Sie R410A in Atmosphäre nicht: R410A ist ein fluoriertes Gas, abgedeckt durch Kyoto Protokoll, mit einem globalen wärmenden Potential (GWP) = 1975.

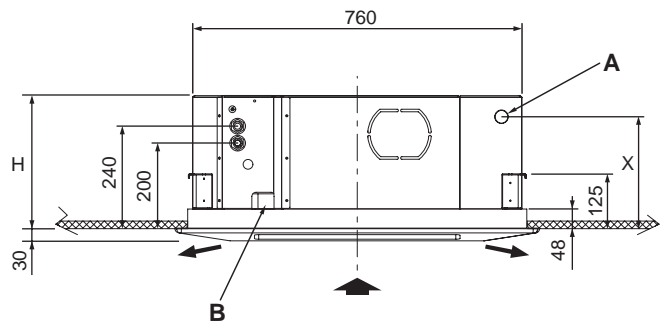
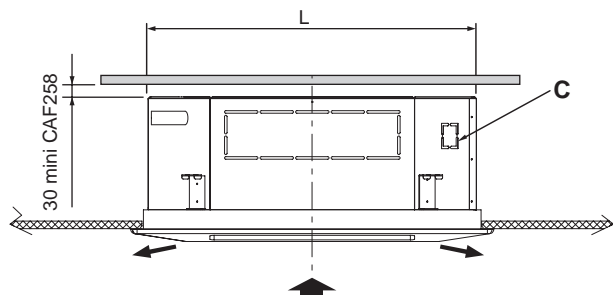
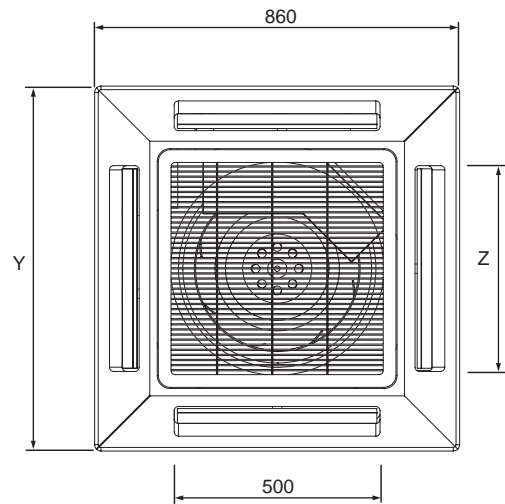
# AUSMAßE (mm)

Modell	L	H	X	Y	Z
<b>CAF258</b>	760	310	260	860	500
<b>CAF368-488</b>	1050	340	290	1150	750

## Nettogewicht

Modell	CAF258	CAF368-488
Einheit	23 kg	29 kg
Frontverkleidung mit Gitter	5 kg	7 kg

- A** Durchführung Kondensatleitung : Außen-Ø 32 mm
- B** Eingang
- C** Ausgang



## WICHTIG!

### Bitte vor Arbeitsbeginn lesen

Diese Klimaanlage entspricht strengen Sicherheits- und Betriebsnormen.

Für den Installateur oder Bediener dieser Anlage ist es wichtig, sie so einzubauen oder zu warten, daß ein sicherer und effizienter Betrieb gewährleistet wird.

### Für eine sichere Installation und einen sorgenfreien Betrieb müssen Sie:

- Diese Anleitungsbroschüre vor Arbeitsbeginn aufmerksam lesen.
- Jeden Installations- und Reparaturschritt entsprechend der Beschreibung ausführen.
- Alle örtlichen, regionalen und landesweiten Vorschriften zum Umgang mit Elektrizität befolgen.
- Alle Hinweise zur Warnung und Vorsicht in dieser Broschüre aufmerksam beachten.
- Eine eigene elektrische Zuleitung für die Versorgung.



#### WARNUNG

Dieses Symbol bezieht sich auf eine Gefahr oder eine falsche Verwendung der Anlage, die starke Körperverletzungen oder Tod verursachen können.



#### VORSICHT

Dieses Symbol bezieht sich auf eine Gefahr oder eine falsche Verwendung der Anlage, die starke Körperverletzungen oder Sachbeschädigungen verursachen können.

### Fragen Sie um Rat, wenn das notwendig ist

Diese Anleitungen sind für die meisten Einbauten und Wartungsbedingungen ausreichend. Wenn Sie wegen eines besonderen Problems Rat benötigen, wenden Sie bitte an unser Verkaufs-/Wartungsbüro oder Ihren autorisierten Händler.

### Im Falle unsachgemäßer Installation

Der Hersteller ist in keinem Fall für unsachgemäße Installation und Wartung verantwortlich, wenn den Anleitungen in dieser Broschüre nicht gefolgt werden.

## BESONDERE VORSICHTSMASSNAHMEN

- Wehränd der Installation verbinden Sie erst die Kühlrohre, dann die elektrischen Kabeln.  
Wenn Sie die Einheit entfernen sollen, verfahren Sie umgekehrt.

#### WARNUNG

#### Bei der Kabelverlegung



**STROMSCHLÄGE KÖNNEN KÖRPERVERLETZUNGEN UND TOD ZUR FOLGE HABEN.**

**DIE KABELVERLEGUNG DIESES SYSTEMS SOLLTE NUR VON QUALIFIZIERTEN UND ERFAHRENEN ELEKTRIKERN AUSGEFÜHRT WERDEN.**

- Stelle Sie die Stromversorgung des Gerätes erst wieder her, wenn alle Kabel und Rohre verlegt oder wiederverbunden und überprüft sind, um die Erdung zu versichern.
- Dieses System benutzt hochgefährliche Spannungen. Beachten Sie mit größter Aufmerksamkeit den Stromaufplan und diese Anleitungen, wenn Sie Leitungen verlegen. Unsachgemäße Verbindungen und unzureichende Erdung können **Unfallverletzungen oder**

**Tod** verursachen.

- **Erden** Sie das Gerät gemäß den örtlich zutreffenden Vorschriften.
- Das Gelbe/Grüne Kabel ist für die ausschließliche Verwendung als Erdleitung.
- Verbinden Sie Kabel fest miteinander. Lockere Verbindungen können Überhitzung an den Verbindungspunkten erzeugen und ein mögliches Feuerrisiko bedeuten.
- Stellen Sie sicher, daß die Verdrahtung nicht die Kühlmittelrohre, den Kompressor oder die beweglichen Teile des Ventilators berührt.
- Verwenden Sie keine Mehraderkabel für die Verdrahtung der Stromversorgung und Steuerleitungen. Benutzen Sie separate Kabel für jeden Leitungstyp.

### Transport

Heben und bewegen Sie die Innenraum- und Außengeräte mit großer Vorsicht. Lassen Sie sich von einer dritten Person helfen und beugen Sie die Knie, um die Belastung auf den Rücken zu verringern. Scharfe Kanten oder die dünnen Aluminiumrippen des Klimatisierungsgerätes können Schnittwunden an den Fingern verursachen.

### Installation...

#### ... an einer Decke oder Wand

Versichern Sie sich, daß die Decke/Wand stark genug ist, das Gewicht des Gerätes zu tragen. Es mag notwendig sein, einen starken Holz- oder Metallrahmen zu konstruieren, um zusätzliche Unterstützung zu erhalten.

#### ... in einem Raum

Isolieren Sie vollständig jede im Zimmer verlegte Röhre, um "Schwitzen" und Tropfen zu verhindern, was zu Wasserschäden an Wänden und Böden verursachen kann.

#### ... an feuchten oder unebenen Stellen

Um für eine solide, ebene Unterlage für das Außengerät zu sorgen, benutzen Sie einen erhöhten Betonsockel oder Betonsteine. Dies verhindert Wasserschaden und ungewöhnliche Vibrationen.

#### ... in Gebieten mit starkem Wind

Sichern Sie das Außengerät mit Bolzen und einem Metallrahmen. Sorgen Sie für einen ausreichenden Windschutz.

#### ... in Bereichen mit starkem Schneefall (für Wärmepumpensysteme)

Installieren Sie das Außengerät auf einer Unterlage, die höher als mögliche Schneeverwehungen ist. Sorgen Sie für geeignete schneesichere Durchlaßöffnungen für An- oder Abluft.

### Verlegung der Kühlrohre

- Halten Sie alle Rohrlänge so kurz wie möglich.
- Verbinden Sie die Rohre mit der Bördelmethode.
- Streichen Sie vor dem Zusammenfügen Kühlschmierfett auf die Rohrenden und Verbindungsrohre, ziehen Sie dann die Mutter mit einem Drehmomentenschlüssel zu, um eine dichte Verbindung zu erhalten.
- Suchen Sie nach Lecks, bevor Sie den Testdurchlauf beginnen.

### BITTE BEACHTEN:

Je nach Systemtyp können Flüssigleits- und Gasleitungen eng oder weit sein. Um Verwirrung vorzubeugen, werden die Kühlrohre für ihr bestimmtes Modell deshalb als "eng" für die Flüssigkeit und als "weit" für das Gas gekennzeichnet.

### Wartung

- Schalten Sie beim Hauptschalter den Strom auf OFF, bevor Sie das Gerät öffnen, um elektrische Teile oder Kabel zu überprüfen oder reparieren.
- Halten Sie Ihre Finger oder lose Kleidungen von allen sich bewegenden Teilen fern.
- Säubern Sie nach Abschluß der Arbeiten und stellen Sie sich sicher, daß keine Metallabfälle oder Kabelstücke in dem gewarteten Gerät liegen bleiben.
- Belüften Sie das Zimmer während den Installationsarbeiten und der Prüfung an dem Kühlmittelkreislauf; vergewissern Sie sich, daß keine Kühlgasverluste eintreten; der Kontakt mit Flammen oder Wärmequellen kann toxisch oder sehr gefährlich sein.

### Wahl des Installationsortes - Innenraumgerät VERMEIDEN SIE

- Direkte Sonneneinstrahlung.
- Wärmequellen in der Nähe des Gerätes, die dessen Leistungsfähigkeit beeinflussen könnten.
- Bereiche, wo Leckgasen erwartet werden können.
- Die Installationen an Stellen, an denen die Geräte starkem Öldunst ausgesetzt sind (wie z.B. in Küchen oder in der Nähe von Fabrikmaschinen). Ölverschmutzung kann zu Betriebsstörungen und zur Verformung von Plastikoberflächen und -teilen des Gerätes führen.
- Stellen, wo ein unsolides Fundament zu Vibrationen, Lärm oder möglicherweise zu Wasserlecks führen kann.
- Stellen, an denen die Fernbedienung Wasserspritzen oder Feuchtigkeit ausgesetzt ist.
- Löcher im Bereich mit elektrischen Kabeln und Rohrkabeln zu bohren.

### WAS SIE TUN SOLLTEN

- Wählen Sie eine passende Stelle, von der aus jede Ecke des Zimmers gleichmäßig gekühlt werden kann.

- Wählen Sie eine Stelle, an der der Boden das Gewicht des Gerätes tragen kann.
- Wählen Sie eine Stelle, von der aus die Rohre und der Wasserablaufschlauch den kürzesten Weg nach draußen haben.
- Berücksichtigen Sie, daß genug Platz sowohl für Betrieb und Wartung als auch für ungehinderten Luftstrom vorhanden ist.

### Wahl des Installationsortes - Außengerät VERMEIDEN SIE

- Wärmequellen, Sauggebläse.
- Direkte Sonneneinstrahlung.
- Feuchte, luftfeuchte oder unebene Stellen.
- Löcher im Bereich mit elektrischen Kabeln und Rohrkabeln zu bohren.

### WAS SIE TUN SOLLTEN

- Wählen Sie eine Stelle, an der es so kühl wie möglich und leicht belüftet ist.
- benutzen Sie Haltebolzen oder ähnliches, um das Gerät zu befestigen und Vibrationen und Lärm zu vermeiden.

## ZUSÄTZLICHES ZUBEHÖR FÜR DIE AUFSTELLUNG (AUF ANFRAGE)

- Deoxidierte und geglähte Kupferrohre für die Verlegung von Kühlrohren zwischen den beiden Einheiten, und mit geschäumter Polyethylenisolierung (r Isolierung min. 8mm).

MODELL	ENGES ROHR		WEITES ROHR	
	AUßENDURCHMESSER	MIN. DICKE	AUßENDURCHMESSER	MIN. DICKE
CAF258	6,35 mm	0,8 mm	15,88 mm	0,8 mm
CAF368-488	9,52 mm	0,8 mm	19,05 mm	0,8 mm

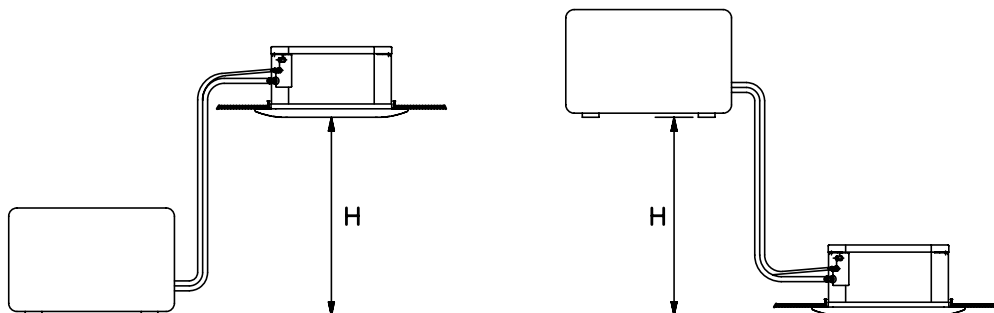
- PVC-Rohr für Kondenswasser-Auslaß (Innen  $\varnothing$ 18mm). Es soll lang genug sein, um das Kondenswasser zu einer Außendrainung zu leiten.
- Kühlschmierfett für Plattenanschlüsse (ca. 30g).
- Elektrisches Kabel: isolierten Kupferkabeln benutzen; Kabel-Typ, Querschnitt und Länge sind in der Tabelle "ELEKTRISCHE ANGABEN" und in Paragraph "ELEKTRISCHE ANSCHLÜSSE DES SYSTEMS" angezeigt.

## ELEKTRISCHE ANGABEN

### KABEL-LÄNGE UND QUERSCHNITT UND TRÄGE SICHERUNGEN

MODELL	Stromversorgungs-kabellänge		Länge der starkstromleitung/ kontrollleitung		Träge Sicherung
	(A) m	Sezione cavi (mm <sup>2</sup> )	(B) m	Querschnittfläche (mm <sup>2</sup> )	
GRF258	97	4	40	2,5	15 A
GRF368	60	4	50	2,5	15 A
GRF488	54	4	50	2,5	25 A

## BEGRENZUNG DER VERROHRUNGSLÄNGE UND DES ERHÖHUNGSUNTERSCHIEDS



MODELLE	BEGRENZUNG DER VERROHRUNGSLÄNGE BEI LIEFERUNG (m)	BEGRENZUNG DER VERROHRUNGSLÄNGE (m)	BEGRENZUNG DES ERHÖHUNGSUNTERSCHIEDS H (m)	ZUSÄTZLICHE KÜHLMITTEL- MENGE (g / m)*
CAF258	7,5	30	15	25
CAF368-488	7,5	40	25	55

\* Für jeden Meter mehr als die Standard Länge bei Lieferung, berechnen Sie zusätzliches Kühlmittel wie in der Tafel gezeigt ist.  
Ölzusatz im Kompressor ist nicht notwendig.

(Es folgt auf Seite 5)



### DECLARACION DE CONFORMIDAD

Este Producto está marcado **CE** porque responde a las Directivas:

- Baja Tensión n° 2006/95/CE.

- Compatibilidad Electromagnetica n° 89/336 CEE, 92/31 CEE y 93/68 CEE.

Esta declaración no tendrá efecto en sólo caso de que se haga un uso diferente al declarado por el Fabricante, y/o por el no respeto, incluso parcial, de las intrucciones de instalación y/o de uso.

### LIMITES DE FUNCIONAMIENTO

#### ■ Condiciones Máximas

Temperatura exterior : 43°C B.S.

Temperatura interior : 32°C B.S. / 23°C B.H.

#### ■ Condiciones Mínimas

Temperatura exterior : -15°C B.S.

Temperatura interior : 19°C B.S. / 14°C B.H.

### Combinación de Modelos

Combinar la unidad interior y la exterior como se indica en la siguiente lista.

#### Unidad interior

#### Unidad exterior

CAF258C5T-- \_\_\_\_\_ GRF258L7T--

└── K70N130T-- (BASTIDOR / REJILLA)

CAF368C5T-- \_\_\_\_\_ GRF368L7T--

└── K70N131T-- (BASTIDOR / REJILLA)

CAF488C5T-- \_\_\_\_\_ GRF488L7T--

└── K70N131T-- (BASTIDOR / REJILLA)

**Alimentación eléctrica:** 400 V / 3N / 50 Hz

### F-GAS Regulation (EC) No. 842/2006

No expulsar R410A a la atmósfera: el R410A es un gas fluorado de efecto invernadero, cubierto por el protocolo de Kyoto, con potencial de calentamiento global (GWP) = 1975.

### Material necesario para la instalación (no suministrado)

- |                                     |   |
|-------------------------------------|---|
| 1. Destornillador de cabeza plana   | 9. Martillo                                     |
| 2. Destornillador medio de estrella | 10. Taladro                                     |
| 3. Tijeras para pelar los hilos     | 11. Tronzadora de tubos de cuchilla giratoria   |
| 4. Metro                            | 12. Rebordeadora de tubos para unión abocardada |
| 5. Nivel                            | 13. Llave dinamométrica                         |
| 6. Broca de fresa                   | 14. Llave fija o inglesa                        |
| 7. Segueta                          | 15. Desbarbador                                 |
| 8. Broca de taladro ø 5             | 16. Llave hexagonal                             |

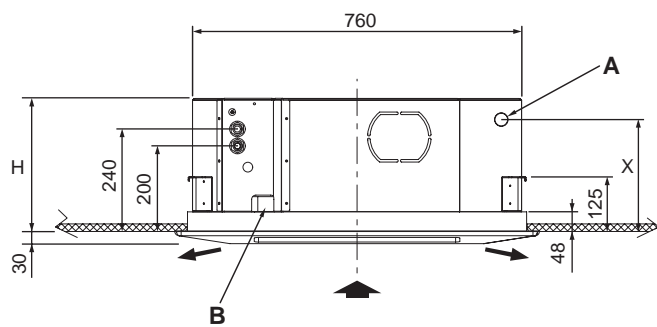
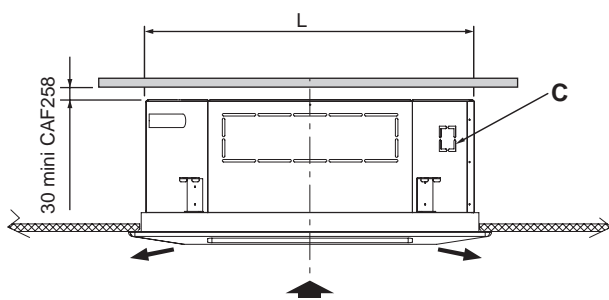
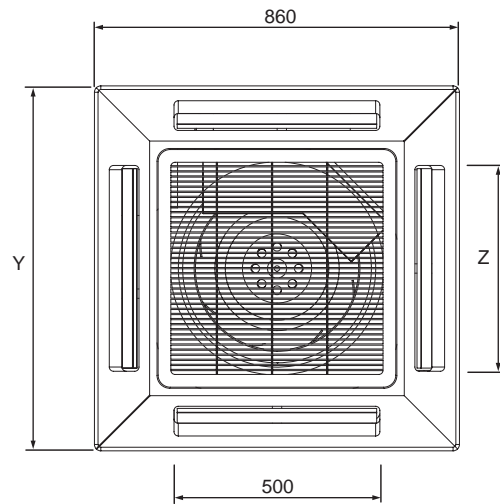
## DIMENSIONES (mm)

Modelo	L	H	X	Y	Z
<b>CAF258</b>	760	310	260	860	500
<b>CAF368-488</b>	1050	340	290	1150	750

### Peso neto

Modelo	CAF258	CAF368-488
Unidad	23 kg	29 kg
Conjunto tapa / rejilla	5 kg	7 kg

- A** Orificio de condensados : Ø 32 mm exterior
- B** Entrada
- C** Salida



## ¡IMPORTANTE!

### Leer antes de empezar la instalación

Este sistema de acondicionamiento cumple medidas rígidas de seguridad y funcionamiento.

Tanto quien lo instala, como el personal de asistencia que lo arregla, debe hacerlo en vistas a que funcione con la mayor seguridad y eficiencia posibles.

### Para obtener una instalación segura y un buen funcionamiento hay que:

- Leer atentamente este manual de instrucciones antes de empezar.
- Seguir las instrucciones de instalación o reparación al pie de la letra.
- Cumplir todas las normas eléctricas locales, estatales y nacionales.
- Tener muy en cuenta todas las notas de atención y de precaución que aparecen en este manual.
- Utilizar una línea eléctrica específica para alimentar la unidad.



#### ADVERTENCIA

Con este símbolo se indica un peligro o un uso indebido que podría provocar lesiones o muerte.



#### PRECAUCION

Con este símbolo se indica un peligro o un uso indebido que podría provocar lesiones, danos al aparato o a la vivienda.

### Pedir ayuda si es necesario

Con estas instrucciones usted tiene prácticamente todo lo que necesita para llevar a cabo la instalación y la manutención.

En caso de que le sirviera ayuda para algún problema, no dude en contactar nuestros puntos de venta/asistencia o a su proveedor.

### En caso de instalación incorrecta

La empresa no se hace responsable de una instalación o de una manutención incorrecta, si no han sido respetadas las instrucciones de este manual.

### PRECAUCIONES ESPECIALES

- Durante la instalación hacer antes la conexión del circuito frigorífico y después la del circuito eléctrico; proceder en modo inverso en caso de remoción de las unidades.

#### ADVERTENCIA

#### Cuando es eléctrico



**LA DESCARGA ELECTRICA PUEDE CAUSAR LESIONES MUY GRAVES O INCLUSO MUERTE. SOLO ELECTRICISTAS ESPECIALIZADOS PUEDEN MANEJAR EL SISTEMA ELECTRICO.**

- No dar corriente a la unidad hasta que no se hayan terminado y controlado todas las conexiones, para asegurar la puesta a tierra.
- En este circuito eléctrico se utilizan voltajes eléctricos altamente peligrosos. Utilizar el esquema eléctrico y estas instrucciones durante la conexión.  
Un error en las conexiones o en la puesta a tierra puede provocar lesiones **accidentales o incluso muerte.**

- **Realizar la puesta a tierra de la unidad** siguiendo las normas eléctricas locales.
- El conductor amarillo/verde no se puede utilizar para conexiones que no sean la de tierra.
- Fijar bien los cables. Un error en las uniones puede provocar recalentamiento o un posible incendio.
- No deje que ninguna conexión contacte con el tubo de refrigerante, compresor o parte móviles del ventilador.
- No use cable coaxial para cablear las líneas de potencia y las de control. Use cables separados para cada una de las líneas.

### Durante el transporte

Tener cuidado al levantar y al mover las unidades. Es aconsejable pedir ayuda a alguien y doblar las rodillas al levantarlas para evitar problemas de espalda. Los bordes afilados y las hojas de aluminio del acondicionador podrían causar cortes en los dedos.

### Durante la instalación...

#### ... En el techo, pared o suelo

Asegurarse de que sean suficientemente resistentes como para soportar el peso de la unidad. Podría hacer falta construir un bastidor de madera o metal para proporcionar un mayor soporte.

#### ... En una habitación

Aislar bien todos los tubos para prevenir la formación de líquido de condensación. Este, al gotear, podría dañar las paredes y los suelos.

#### ... En lugares húmedos o desnivelados

Utilizar una base sólida y elevada para colocar la unidad exterior. Esto evitará danos y vibraciones anormales.

#### ... En lugares muy ventilados

Sujetar muy bien la unidad exterior con pernos y un bastidor de metal. Utilizar un deflector para el aire.

#### ... En lugares con riesgo de nevadas (para acondicionadores con bomba de calor)

Instalar la unidad exterior en una plataforma más alta que el nivel normal de acumulación de la nieve. Dejar una abertura para "desahogo" de la nieve.

### Al conectar el circuito de refrigeración

- Dejar los tubos todo lo cortos que sea posible..
- Usar el abocardado para unir los tubos..
- Engrasar con aceite anticongelante las superficies de contacto del abocardado y atornillar con las manos. Apretar las conexiones con una llave dinamométrica para obtener una conexión resistente.
- Controlar que no haya pérdidas antes de realizar la prueba de funcionamiento (test run).

### NOTA:

Según sea el sistema los tubos para líquido o gas pueden ser pequeños o grandes. Especificamos para evitar confusiones que, cuando se habla de tubos de refrigeración, el pequeño es para líquidos y el grande para gases.

### Durante las reparaciones

- Quitar la corriente (con el interruptor general) antes de abrir la unidad para controlar o reparar las partes eléctricas.
- Alejar las manos y la ropa de las partes móviles.
- Limpiar después de haber terminado el trabajo y comprobar que no se hayan quedado trozos de metal o de cable dentro de la unidad.
- Airear la habitación durante la instalación y la prueba del circuito de refrigeración. Asegurarse de que una vez terminada la instalación, no haya pérdidas de gas refrigerante ya que si entra en contacto con una llama o una fuente de calor, puede ser tóxico y muy peligroso.

## Dónde instalar la unidad interior

### EVITAR

- La exposición directa al sol.
- Zonas expuestas a fuentes de calor que puedan dañar la estructura de la unidad.
- Pérdidas de gas.
- Vapores de aceite (como en una cocina o cerca de máquinas industriales), ya que el contacto con el aceite puede provocar mal funcionamiento y puede deformar las superficies de plástico de la unidad.
- Lugares donde el punto de apoyo no sea completamente estable, ya que pueden provocar vibraciones, ruidos y posibles pérdidas de agua.
- Lugares donde pueda salpicar agua al mando a distancia o excesivamente húmedos..
- Hacer orificios en las zonas donde hay partes eléctricas o instalaciones.

### ES PREFERIBLE

- Elegir una posición adecuada desde la que se llegue a

todos los rincones.

- Controlar que el lugar de apoyo es lo suficientemente resistente como para soportar el peso de la unidad.
- Elegir una posición de modo que la distancia entre las dos unidades sea la menor posible.
- Elegir una posición de modo que se garanticen una buena ventilación a la unidad, y los espacios mínimos necesarios para la manutención.

## Dónde instalar la unidad exterior

### EVITAR

- Zonas expuestas a fuentes de calor y corrientes de aire caliente.
- Exposición directa al sol.
- Zonas húmedas o con riesgo de inundaciones, lugares de apoyo no nivelados.
- Hacer orificios en las zonas donde hay partes eléctricas o instalaciones.

### ES PREFERIBLE

- Elegir zonas a la sombra ligeramente aireadas.
- Fijar la unidad a la base de apoyo para evitar vibraciones.

## MATERIAL ADICIONAL PARA LA INSTALACION (NO SUMINISTRADO)

- Tubo para refrigeración de cobre recocido y desoxidado, aislado con espuma de polietileno de 8 mm de espesor, para la conexión entre las unidades.

MODELO	TUBO PEQUEÑO		TUBO GRANDE	
	DIAMETRO EXTERIOR	ESPESOR MINIMO	DIAMETRO EXTERIOR	ESPESOR MINIMO
CAF258	6,35 mm	0,8 mm	15,88 mm	0,8 mm
CAF368-488	9,52 mm	0,8 mm	19,05 mm	0,8 mm

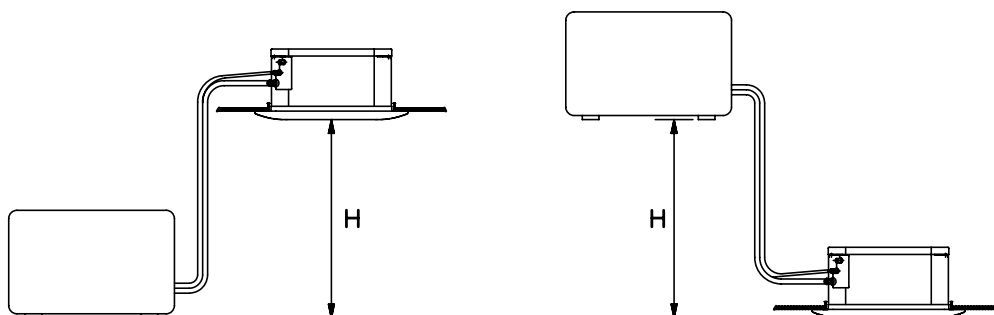
- Tubo de PVC para descarga de condensación (int.  $\varnothing$  18mm) de longitud suficiente como para transportar el líquido de condensación hasta una descarga exterior.
- Aceite refrigerante para uniones abocardadas (unos 30g.).
- Cable eléctrico: utilizar cables de cobre aislado cuyo tipo, sección y longitud están indicados en la tabla "DATOS ELECTRICOS" y en el parrafo "CONEXIONES ELECTRICAS DEL SISTEMA".

## DATOS ELECTRICOS

### LONGITUD, SECCION DE CABLES Y FUSIBLES DE ACCION RETARDADA

MODELO	Longitud cables de alimentacion		Longitud de conexión unidad-línea de potencia/control		Fusible de acción retardada
	(A) m	Seziona cavi (mm <sup>2</sup> )	(B) m	Sección cables (mm <sup>2</sup> )	
GRF258	97	4	40	2,5	15 A
GRF368	60	4	50	2,5	15 A
GRF488	54	4	50	2,5	25 A

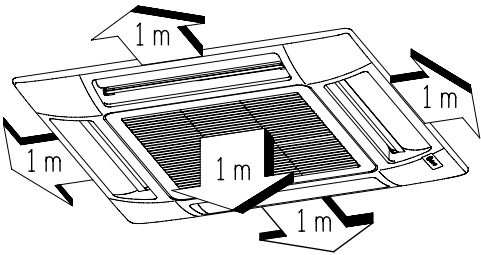
## LIMITES LONGITUD DE LOS TUBOS DE CONEXION Y DESNIVEL



MODELO	LONGITUD MAXIMA TUBERIAS SIN ADICION REFRIGERANTE (m)	LONGITUD MAXIMA TUBERIAS ADMITIDA (m)	DESNIVEL MAXIMO ADMITIDO H (m)	CANTIDAD ADICIONAL DE REFRIGERANTE (g / m)*
CAF258	7,5	30	15	25
CAF368-488	7,5	40	25	55

\* Cada metro de tubo más con respecto a la longitud standard sin adición de refrigerante , añadir la cantidad de refrigerante como indicado en la tabla, No es necesario añadir aceite al compresor.

**A**



**EG** Minimum operation and maintenance area.

**I** Area minima di esercizio e manutenzione.

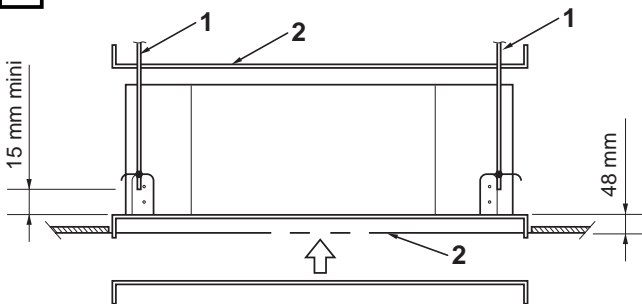
**F** Surface minimum de fonctionnement et d'entretien.

**D** Raumbedarf des Gerätes.

**E** Área mínima de funcionamiento y manutención.

**B**

figure 01



**EG** SUSPENDING THE UNIT AT THE CEILING

- Use the drilling template provided (2) to determine the position of the suspension rods (1) and the hole to be made in the false ceiling (figure 01).  
For the suspension rods, use dia. 8 or 10mm threaded rod.
- Refer to the dimensions in the table opposite (figure 02).
- Install the suspension rods (not supplied).
- The length of the suspension rods must be long enough to have distance of more than 15 mm between the bottom of the suspension rod and the bottom of the unit (figure 01).
- Place the side where the connections are located in the most appropriate position.
- Install the unit on the suspension rods using the nuts and washers (figure 03).
- Check that the unit is level.
- Adjust the distance between the unit and the top of the false ceiling (48 mm) using the nuts on the suspension rods (figures 01 and 03).
- Remove the protective cardboard from the fan.

figure 02

Model	A	B
CAF258	820	566
CAF368-488	1110	856

**I** SOSPENSIONE DELL'UNITA' A SOFFITTO

- Utilizzare la dima (2) per determinare la posizione dei fori delle aste di sospensione (1) e il foro da praticare nel contro-soffitto (figura 01).  
Per le aste di sospensione usare un'asta filettata di mm. 8 o 10 di diametro.
- Vedere le misure sulla tabella qui di fianco (figura 02).
- Collocare in sede le aste di sospensione (non fornite).
- La lunghezza delle aste di sospensione deve permettere di avere una distanza superiore a mm. 15 tra il basso dell'asta di sospensione e la parte bassa dell'unità (figura 01).
- Mettere il lato dei raccordi nella posizione più appropriata per i collegamenti.
- Collocare in sede l'unità utilizzando dadi e rondelle per fissarla sulle aste di sospensione (figura 03).
- Verificare che l'unità sia a livello.
- Regolare la distanza tra l'unità e la parte superiore del controsoffitto (mm 48) utilizzando i dadi delle aste di sospensione (figure 01 e 03).
- Togliere il cartone di protezione della ventilazione.

**F** SUSPENSION DE L'UNITE AU PLAFOND

- Utiliser le gabarit de perçage fourni (2) pour déterminer la position des tiges de suspension (1) et le trou à faire dans le faux-plafond (figure 01).  
Pour les tiges de suspension, utiliser de la tige filettée de diamètre 8 ou 10 mm.
- Voir les cotes sur le tableau ci-contre (figure 02).
- Mettre en place les tiges de suspension (non fournies).
- La longueur des tiges de suspension doit permettre d'avoir une distance supérieure à 15 mm entre le bas de la tige de suspension et le bas de l'appareil (figure 01).
- Placer le côté des connexions dans la position la plus appropriée pour les raccordements.
- Mettre en place l'unité en utilisant des écrous et des rondelles pour la fixation sur les tiges de suspension (figure 03).
- Vérifier que l'unité est bien de niveau.
- Régler la distance entre l'unité et le dessus du faux-plafond (48 mm) en utilisant les écrous des tiges de suspension (figures 01 et 03).
- Retirer le carton de protection de la ventilation.

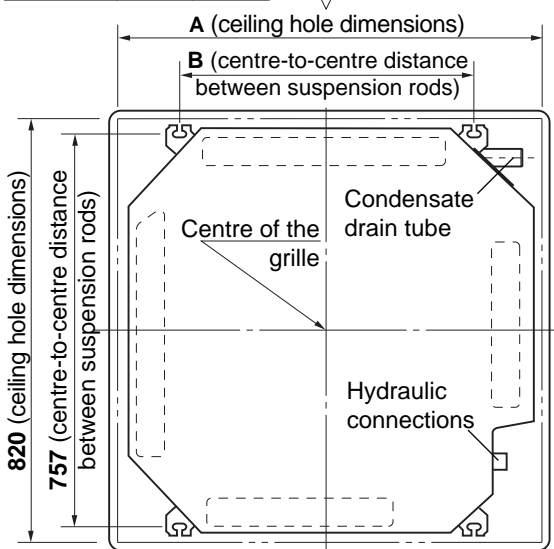
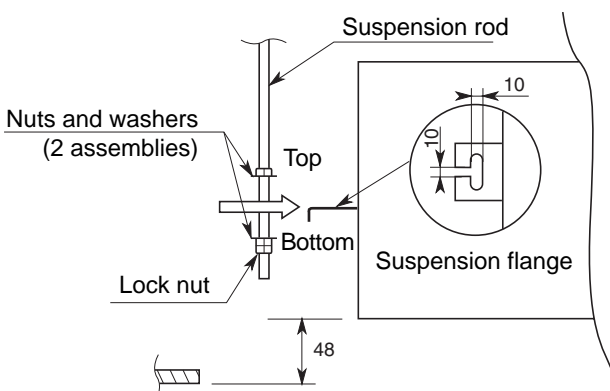


figure 03



**B**

figure 01

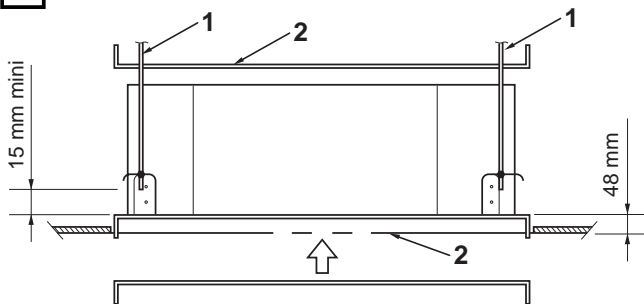


figure 02

Model	A	B
CAF258	820	566
CAF368-488	1110	856

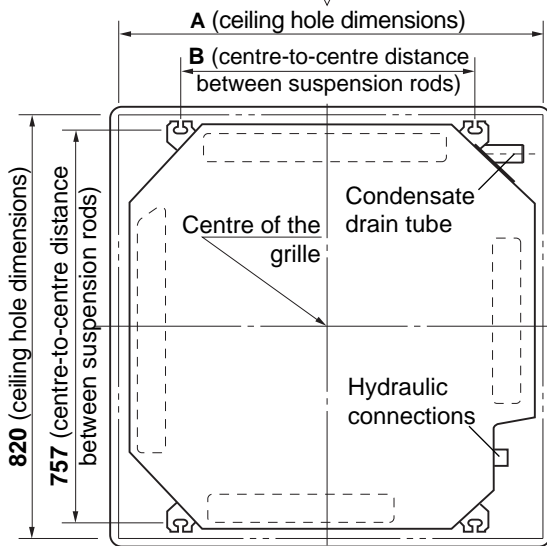
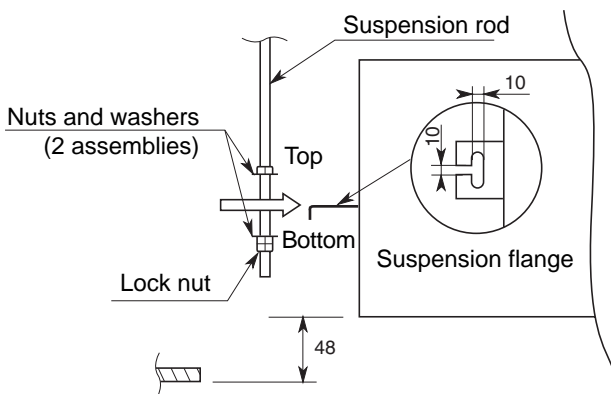


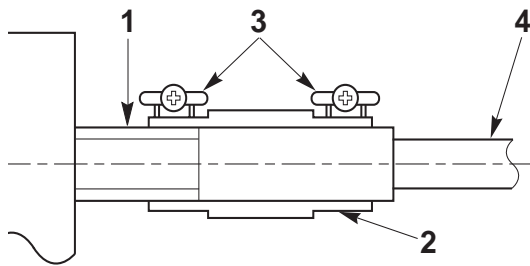
figure 03

**D****AUFHÄNGUNG DER EINHEIT AN DIE DECKE**

- Die im Lieferumfang enthaltene Bohrlehre (2) verwenden, um die Position der Gewindespindeln für die Befestigung (1) und des Ausschnitts in der abgehängten Decke (Abb.1) festzulegen. Für die Aufhängung Gewindespindeln mit einem Durchmesser von 8 oder 10 mm verwenden.
- Für die Abmessungen siehe nebenstehende Tabelle (Abb. 02).
- Gewindespindeln anbringen (nicht im Lieferumfang enthalten).
- Die Länge der Gewindespindeln muss so gewählt werden, dass an der Geräteunterseite noch mindestens 15 mm überstehen. (Abb 01).
- Die Anschlussseite so günstig wie möglich für die Anschlusszwecke ausrichten.
- Gerät einsetzen. Dazu Muttern und Unterlegscheiben auf den Gewindespindeln (Abb. 03) anbringen.
- Korrekte horizontale Ausrichtung des Gerätes überprüfen.
- Mit Hilfe der Muttern auf den Gewindespindeln (Abb 01 und 03) Abstand zwischen Gerät und Oberseite der Hängendecke (48 mm) einstellen.
- Kartonschutz des Lüfters entfernen.

**E****INSTALACION DE LA UNIDAD EN EL TECHO**

- Utilizar la plantilla de taladrado suministrada (2) para determinar la posición de las varillas de suspensión (1) y el agujero a realizar en el falso techo (figura 01).
- Para las varillas de suspensión, utilizar varilla roscada de 8 o 10 mm.
- Ver la cotas en la tabla mostrada al lado (figura 02).
- Colocar en su sitio las varillas de suspensión (no suministradas).
- La longitud de las varillas de suspensión debe permitir disponer de una distancia superior a 15 mm entre la parte baja de la varilla de suspensión y la parte baja del aparato (figura 01).
- Colocar el lado de las conexiones en la posición más apropiada para los empalmes.
- Colocar en su sitio la unidad utilizando tuercas y arandelas para la fijación en las varillas de suspensión (figura 03).
- Verificar que la unidad esté bien nivelada.
- Ajustar la distancia entre la unidad y la parte superior del falso techo (48 mm) utilizando las tuercas de las varillas de suspensión (figuras 01 y 03).
- Retirar el cartón de protección de la ventilación.

**C****EG INSTALLATION OF THE CONDENSATE DRAIN PIPE.**

Connect to the unit's drain fitting (1) a hard, well insulated PVC pipe (4) (I.D. 18 mm) and fix it to the unit using a flexible PVC or gummy hose (2); tighten firmly with hose bands (3).

The connection must be well insulated, using foamed polyethylene (thickness 8mm).

**I INSTALLAZIONE DELLA TUBAZIONE SCARICO CONDENSA.**

Sull'attacco scarico condensa dell'unità (1) raccordare un tubo in PVC rigido (4) diametro interno 18 mm, adeguatamente isolato e fissarlo all'unità tramite un manicotto flessibile (2) in PVC morbido oppure in gomma, fissato con fascette stringitubo (3).

Il giunto deve essere ben isolato con polietilene espanso spessore 8 mm.

**F INSTALLATION DU TUBE DE SORTIE DES CONDENSÂTES.**

Sur l'embout d'évacuation de l'unité (1) raccorder un tube en PVC rigide (4) diamètre interne 18 mm, bien isolé et fixez le à l'unité au moyen d'un tube flexible (2) en PVC ou en gomme; fixez avec colliers d'installation (3).

Le branchement doit être bien isolée en mousse de polyéthylène avec épaisseur de 8 mm.

**D AUFSTELLUNG DER DRÄNLEITUNG.**

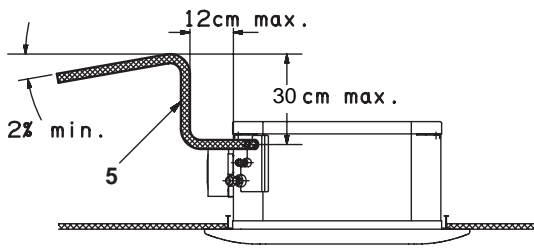
Am Abflusstutzen der Einheit (1) ein stiftes, gut isoliertes PVC Rohr (4) mit einem Innendurchmesser von 18 mm anbringen und es an die Einheit durch einer geschmeidigen PVC oder Gummi Dränmuffe (2) befestigen; befestigen Sie es stark mit Schlauchschellen (3).

Die Verbindung muß mit geschäumter Polyethylenisolierung (Dicke 8 mm) isoliert werden.

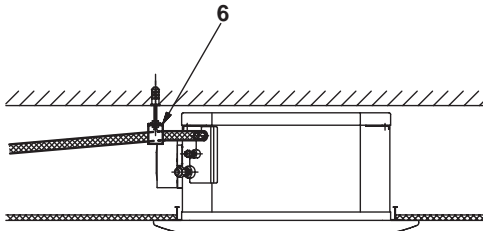
**E INSTALACION DE LOS TUBOS DE DRENAJE.**

En la boquilla de evacuación de la unidad (1) conectar un tubo de PVC rígido (4) diámetro interno 18 mm y fijarlo a la unidad con un manguito flexible en PVC o goma (2); fijar bien con las abrazaderas (3).

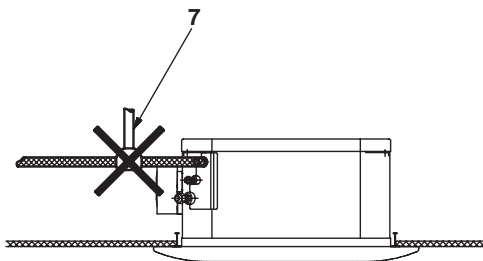
La conexión debe ser aislada con espuma de polietileno de 8 mm de espesor.

**D**

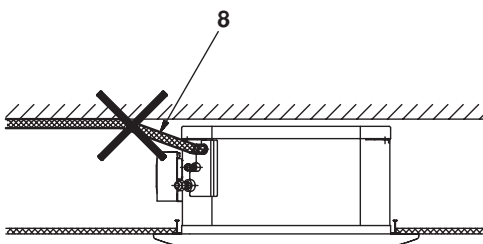
- EG**
- If it is necessary to increase the height of the drain pipe somewhat, the portion directly after the connection port can be raised a maximum of 30 cm. Do not raise it any higher than 30 cm (5), as this could result in water leaks.
  - Do not apply force to the piping on the unit side when connecting the drain pipe. The pipe should not be allowed to hang unsupported from its connection to the unit. Fasten the pipe to a wall, frame, or other support (6) as close to the unit as possible.
  - Do not install an air bleeder (7), as this may cause water to spray from the drain tube outlet.
  - Do not install pipe with an upward gradient (8) from the connection port. It will cause the drain water to flow backwards and leak when the unit is stopped.
  - Be sure to provide insulation for any drain piping installed in the false ceiling.

**I**

- Qualora si rendesse necessario, immediatamente dopo l'attacco di drenaggio è possibile risalire con la tubazione per un dislivello massimo di 30 cm. Non superate questo dislivello (5); risalite maggiori potrebbero provocare perdite d'acqua.
- Non applicare sforzi eccessivi agli attacchi dell'unità durante il collegamento della tubazione di drenaggio. Sostenere la tubazione con agganci al soffitto (6) ed il più vicino possibile all'unità.
- Non installare tubi di sfiato (7) che possano dare origine a perdite d'acqua.
- Non dare alla tubazione gradienti verso l'alto (8) in prossimità dell'attacco all'unità. Ciò potrebbe provocare reflussi all'arresto dell'unità e conseguenti perdite d'acqua.
- Isolare accuratamente tutte le tubazioni di drenaggio posizionate nel controsoffitto.

**F**

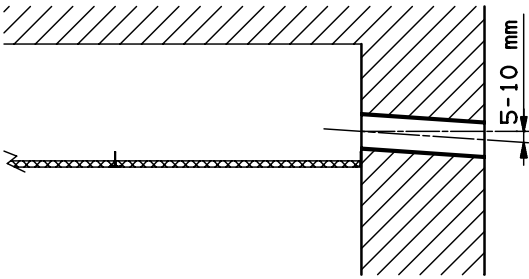
- Si nécessaire il est possible de faire remonter la ligne de drainage qui se trouve immédiatement après le branchement; la différence de niveau ne doit pas être supérieure à 30 cm. Ne la soulevez pas plus de 30 cm (5), cela pourrait provoquer des pertes d'eau.
- N'appliquez pas d'efforts excessifs sur les raccords de l'unité au moment de brancher la ligne de drainage. La ligne ne doit pas rester suspendue sans support. Serrez-la contre un mur, une structure, ou autre support (6) le plus près possible de l'unité.
- N'installez pas des tubes d'élimination de l'air (7), parce que ceci peut provoquer des pertes d'eau.
- N'installez pas une ligne avec un gradient vers le haut (8) à proximité du raccord avec l'unité. Cela pourrait provoquer des reflux lorsque l'unité est arrêtée, et des pertes d'eau de drainage.
- Assurez-vous d'isoler chaque ligne de drainage installée à l'intérieur du faux plafond.

**D**

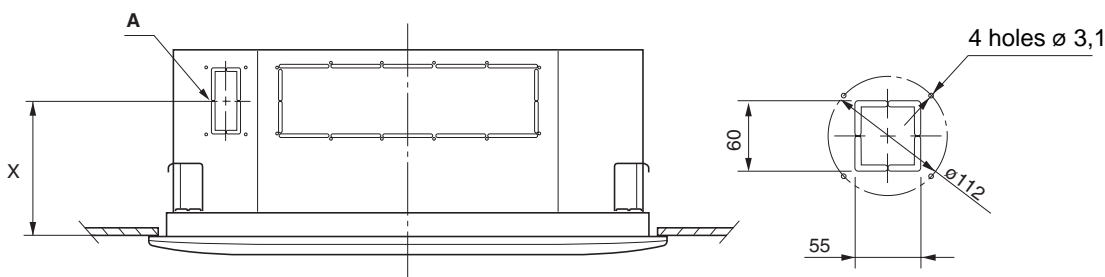
- Wenn es erforderlich sein sollte, augenblicklich nach dem Dränanschluß, kann man mit der Leitung bis zu einem Höhenunterschied von 30 cm wieder hinaufgehen. Dieser Höhenunterschied darf nicht überschritten werden (5); das Überschreiten dieses Höhenunterschiedes kann 30 cm max. zu Wasserleckagen führen.
- Während dem Anschluß der Dränleitungen darf man an den Anschlußstutzen keine zu stark Kraft ausüben. Die Leitung muß durch Hacken (6) an die Decke so nahe wie möglich an der Einheit gestützt werden.
- Keine Entlüfterrohre (7) verlegen, die Entlüftung mögliche Wasserleckagen verursachen könnten.
- Der Leitung in der Nähe des Anschlusses an die Einheit keine Gradiente nach oben (8) geben. Diese könnten beim ausschalten der Einheit Rückläufe erzeugen, und consequenten Wasserleckagen verursachen.
- Alle Dränleitungen in der Hängedeeke müssen sorgfältig isoliert werden.

**E**

- En caso de que sea necesario, una vez realizada la unión del tubo de drenaje, se puede subir el tubo hasta un desnivel máximo de 30 cm. Sobrepasar este desnivel (5) podría causar pérdidas de agua.
- Para evitar forzamientos a las uniones mientras se colocan los tubos de drenaje, enganchar los tubos al techo (6), lo más cerca posible de la unidad.
- No instalar tubos respiraderos (7) que puedan originar pérdidas de agua.
- Evitar dar a los tubos gradientes hacia arriba (8) cerca de la unión con la unidad, ya que se podrían producir pérdidas de agua o reflujos cuando se para el aparato.
- Aislar muy bien todos los tubos de drenaje colocados en el techo falso.

**E****EG** Drill a 65 mm diameter hole, insert a PVC pipe.**I** *Eeguire un foro di diametro 65 mm, inserire ed adattare un tubo in plastica.***F** Faire un trou de diamètre 65 mm, introduire et adapter un tube PVC.**D** *Ein Loch mit Durchmesser 65 mm in die Wand schneiden, ein PVC-Rohr einfügen.***E** Hacer un orificio de 65 mm, introducir y adaptar un tubo de plástico.

## DUCT FOR FRESH AIR • CONDOTTO PER ARIA ESTERNA DI RINNOVO • CONDUIT POUR LE RENOUELEMENT DE L'AIR • LEITUNG FÜR NEUE LUFT • CONDUCTO DE RICAMBIO DEL AIRE

**F**

Model	X
CAF258	220
CAF368-488	250

**EG** There is a duct connection port for drawing in fresh air. The supplementary fan motor for outside air intake has to be supplied separately and controlled by a bipolar ON-OFF switch with safety fuses. Fresh air flow must be about 10% of the total air flow to avoid operating problems and noise.

- Open the knock-out hole **A**, fix a  $\varnothing 70$  mm flange on the unit and connect the thermically insulated duct.
- Install an outside grille with filter inspection port to prevent dust and leaves from entering and fouling the indoor unit heat exchanger.

**I** *L'unità é predisposta per il collegamento di un condotto per l'aria di rinnovo. Il ventilatore ausiliario per l'aspirazione dell'aria esterna deve essere alimentato separatamente e comandato tramite un interruttore bipolare ON-OFF con fusibili di protezione. La portata d'aria esterna deve essere circa il 10% della portata d'aria totale, al fine di evitare malfunzionamento e rumorosità.*

- Rimuovere il fondello pretranciato **A**, fissare una flangia  $\varnothing 70$  mm sull'unità e collegare il condotto isolato termicamente.
- Installare all'esterno una griglia con filtro ispezionabile per impedire l'aspirazione di polvere e foglie che possono ostruire la batteria di scambio termico dell'unità interna.

**F** L'unité peut être connectée à un conduit pour le renouvellement de l'air. Le moteur de ventilateur supplémentaire pour la prise d'air extérieure doit posséder une alimentation électrique distincte et pouvoir être commandé à l'aide d'un interrupteur bipolaire ON-OFF avec fusible de sécurité. Pour éviter des problèmes de fonctionnement et bruit, l'arrivée d'air neuf doit représenter à peu près 10% du débit d'air total.

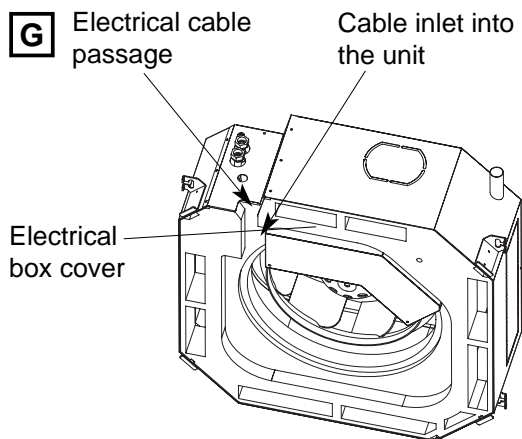
- Ouvrir le trous précoupé **A**, fixer une bride  $\varnothing 70$  mm sur l'unité et connecter le conduit isolé thermiquement.
- Installer dehors une grille avec filtre d'inspection pour empêcher l'aspiration de poussière et feuilles qui pourraient bloquer la batterie de l'échangeur de chaleur de l'unité intérieure.

**D** *Die Einheit ist für einen Anschluß an eine Leitung für neue Luft voreingestellt. Der Zusatz-Ventilatormotor für Außenlufteinlaß muß separat versorgt werden und über einen Zweipol-EIN-/AUS-Schalter mit bauseitig installierten Sicherungen geregelt werden. Der Frischluftanteil des Gesamt-Luftstroms sollte maximal 10% betragen, um Betriebsproblemen und Geräusch zu vermeiden.*

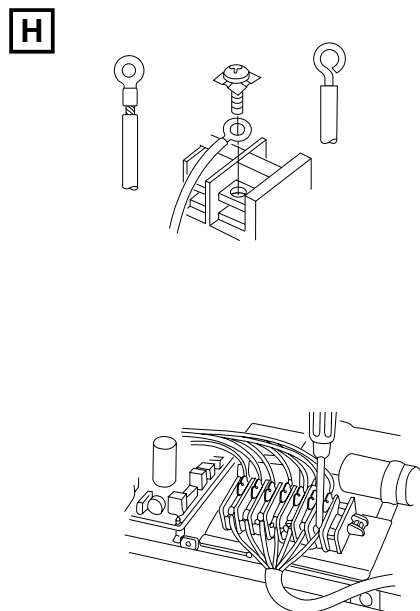
- Öffnen Sie das vorgegeschnittes Loch **A**, heften Sie eines  $\varnothing 70$  mm Flanch an die Einheit an und verbinden Sie die thermisch isolierte Leitung.
- Außen ein Lufttrittsgitter mit Filter installieren, um das Eindringen von Staub und Blättern in den Wärmetauscher der Inneneinheit zu verhindern.

**E** Es posible conectar a la unidad un conducto de recambio del aire. El motor del ventilador suplementario para la entrada de aire exterior debe suministrarse por separado y controlarse por medio de un interruptor bipolar ON-OFF con fusible de seguridad. Para evitar problemas de funcionamiento y de ruido, el caudal del aire de renovación deberá ser aproximadamente 10% del caudal del aire total.

- Abrir el orificio precortado **A**, fijar una brida  $\varnothing 70$  mm a la unidad y conectar el conducto térmicamente aislado.
- Montar al exterior una rejilla con abertura de inspección del filtro para evitar la entrada de polvo y hojas y la consiguiente obstrucción del intercambiador de calor de la unidad interior.



- EG** Remove the electrical box cover to operate on the terminal strip.
- I** *Rimuovere il coperchio scatola componenti elettrici per accedere alla morsettiera.*
- F** Enlever le capot de la boîte des composants électriques.
- D** *Die Abdeckplatte des Klamm Brettes entfernen.*
- E** Quitar la tapa de la caja de los componentes eléctricos para acceder a la regleta de bornes.



- EG** Predispose the terminals of the wire to connect to the terminal strip and connect them. (See electric wiring to connect). Secure inter-unit wire using the supplied clamp.



#### WARNING

**Loose wiring may cause the terminal to overheat or result in unit malfunction. A fire hazard may also exist. Therefore, be sure all wiring is tightly connected. When closing the electrical component box, take care not to leave part of the wires out or let them get caught between the lid and the unit. Check to see that the tab is aligned, then tighten the screw.**

- I** *Predisporre il cavo elettrico per il collegamento alla morsettiera e collegarlo. (Vedere schema per l'allacciamento). Bloccare il cavo al fissacavo.*



#### AVVERTIMENTO

**Accertarsi che i terminali dei cavi elettrici siano ben stretti sulla morsettiera. Terminali non stretti causano surriscaldamento alla morsettiera, problemi al funzionamento del condizionatore d'aria con pericolo di inizio d'incendio. Nel chiudere la scatola componenti elettrici, controllare che i fili non fuoriescano o non rimangano bloccati fra il coperchio e l'unità. Controllare che la linguetta sia allineata e stringere le viti.**

- F** Préparer les câbles électriques pour le branchement dans la boîte à bornes et les connecter. (Voir schéma pour le branchement). Serrer les câbles d'alimentation a la bague de serrage.



#### DANGER

**S'assurer que les bornes des câbles électriques soient bien serrées sur la boîte à bornes. Des bornes mal serrées provoquent la surchauffage de la boîte à bornes, des problèmes de fonctionnement du climatiseur, avec des danger d'incendies. Lorsque vous refermez le boîtier de composants électriques, veillez à ne pas laisser une partie des câbles à l'extérieur ou à les coincer entre le capot et l'appareil. Vérifiez que la patte est bien alignée, puis serrez les vis.**

- D** *Das elektrische Kabel für die Klemmbrett-Verbindung vorbereiten und sie verbinden. (Sieh elektrische Angaben). Das Kabel an der Drahtklemme befestigen.*



#### WARNUNG

**Stellen Sie sicher, daß alle Kabelverbindungen fest sind. Lose Kabel können zur Überhitzung des Anschlusses oder Fehlfunktion des Gerätes führen. Feuergefahr mag ebenfalls bestehen. Achten Sie beim Schließen des elektrischen Komponentenkastens darauf, daß alle Kabel im Kasten sind und daß sie nicht zwischen dem Kastendeckel und dem Gerät eingeklemmt werden. Stellen Sie sicher, daß der Deckel richtig eingepaßt ist, ziehen Sie dann die Schrauben an.**

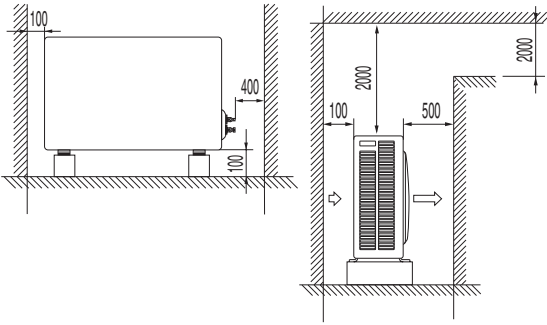
- E** Colocar el cable eléctrico y conectarlo al tablero de bornes (véase esquema de conexiones). Bloquear el cable a la abrazadera.



#### ADVERTÊNCIA

**Controlar que los bornes de los cables estén bien sujetos en el tablero de bornes. De otro modo, podrían recalentarlo o provocar problemas en el funcionamiento del acondicionador con riesgo le incendio. Al cerrar la caja de los componentes eléctricos, controlar que los cables no sobresalgan y que no se queden atrapados entre la tapa y la unidad. Controlar que la lengüeta esté alineada y apretar los tornillos.**

**A**



**EG** Minimum operation and maintenance area

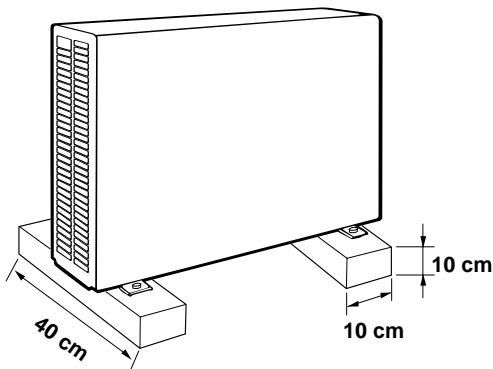
**I** Area minima di esercizio e manutenzione.

**F** Surface minimum de fonctionnement et d'entretien.

**D** Raumbedarf des Gerätes.

**E** Area mínima de funcionamiento y manutención.

**B**



**EG** Provide a solid base for outdoor unit raised from the ground level. Fix unit to base using 4 anchor bolts.

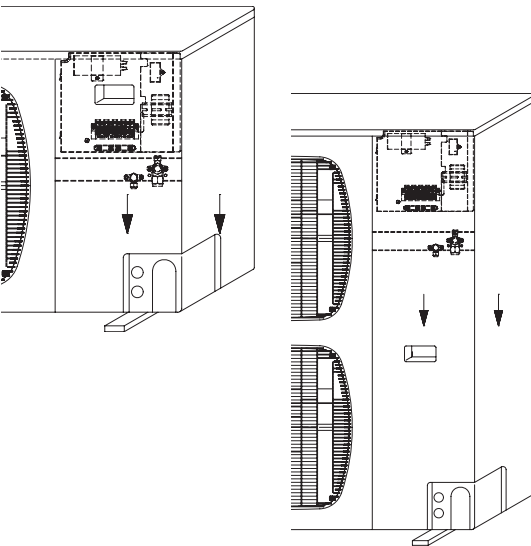
**I** Predisporre l'unità esterna su base solida rialzata dal terreno e fissarla con 4 bulloni ad espansione.

**F** Mettre l'unité extérieure sur une base solide dégagée du sol et la fixer à l'aide de 4 tire-fond.

**D** Die Außeneinheit auf eine waagerechte Unterlage stellen (sie soll mit dem Boden in Berührung sein). Die Einheit mit 4 Bolzen sichern.

**E** Preparar la unidad exterior sobre una base sólida por encima del suelo y fijarla con los cuatro pernos de expansión.

**C**



**EG** Remove the side access panel, then connect the power line and interconnecting wires to outdoor unit on the terminal strip and secure them with clamps.

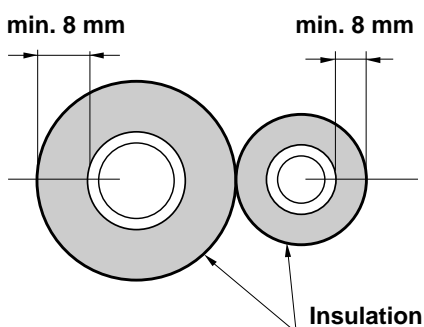
**I** Rimuovere lo sportellino laterale, quindi collegare i fili elettrici di potenza e di collegamento all'unità esterna e bloccarli con i fissacavi.

**F** Enlever la petite porte latérale et ensuite brancher les fils électriques de puissance et de liaison à l'unité extérieure et les fixer par un serre cable.

**D** Die Seitenabdeckung entfernen. Die elektrischen Leistungskabel mit den Außeneinheit-Anschlussleitungen verbinden und sie durch Klemmen befestigen.

**E** Sacar la tapita lateral, luego conectar los hilos eléctricos de potencia y de conexión a la unidad exterior y fijarlos con las abrazaderas.

**D**



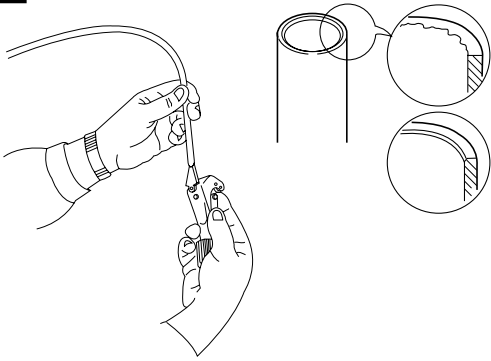
**EG** Use insulated copper tube. Cut approximate 30-50 cm longer than actual distance between units.

**I** Utilizzare del tubo in rame isolato. Tagliare con lunghezza maggiorata di 30-50 cm oltre la distanza tra le unità.

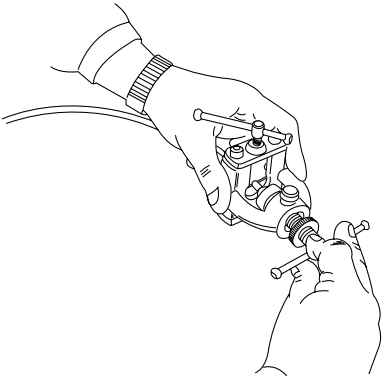
**F** Utiliser de tube en cuivre isolé. Couper à longueur de 30-50 cm en plus de la distance entre les unités.

**D** Rohr mit Kupfer-Isolierung verwenden. Das Rohr auf die benötigte Länge zuschneiden. Es wird empfohlen, die Röhre ungefähr 30-50 cm länger zu machen, als der Abstand zwischen den beiden Einheiten.

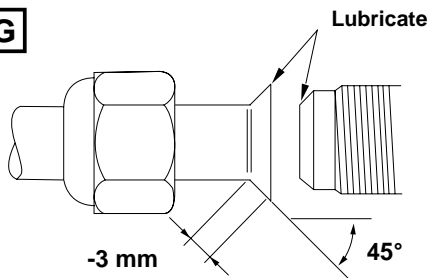
**E** Utilizar el tubo de cobre aislado. Cortar con longitud aumentada en 30-50 cm respecto a la distancia entre las unidades.

**E**

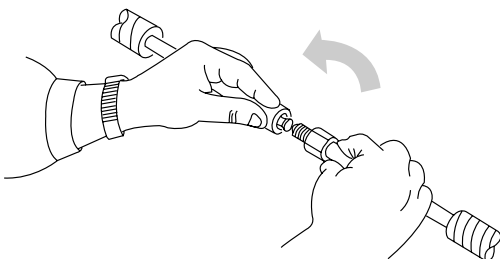
- EG** Remove burrs at the ends of the copper tubes. Hold the tube end downward and be sure that no dirt falls into the tube.
- I** *Asportare le bave alle estremità del tubo. Rivolgere le estremità del tubo in rame verso il basso per evitare l'introduzione di residui all'interno.*
- F** Ebavurer les extrémités des tubes, en les tenant vers le bas pour éviter l'introduction de saletés à l'intérieur.
- D** *Grat am Ende des Kupferrohres entfernen. Das Rohrende nach unten halten, damit keine Kupferspäne in das Kupferrohr fallen.*
- E** Eliminar las rebabas en las extremidades del tubo. Dirigir las extremidades del tubo de cobre hacia abajo para evitar que puedan entrar posibles residuos.

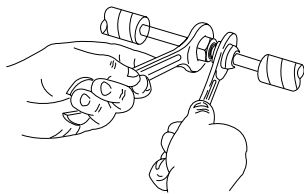
**F**

- EG** Insert flare nuts removed from the units, then make a flare at the end of copper tubes.
- I** *Cartellare le estremità dei tubi ricordandosi di infilare i bocchettoni rimossi dalle unità.*
- F** Evaser les extrémités des tubes, après avoir placé les écrous récupérés sur les unités.
- D** *Das Ende der Kupferröhre kelchen und die vorher heraus gezogenen Stutzen wieder hineinstecken.*
- E** Abocardar las extremidades de los tubos recordando que hay que colocar previamente las tuercas-tapón sacadas de las unidades.

**G**

- EG** A good flare has the following characteristics:  
 - inside surface is glossy and smooth  
 - edge is smooth  
 - tapered sides are of uniform length.  
 Apply refrigerant lubricant to the matching surface of the flare and union before connecting them together.
- I** *Una buona cartellatura deve avere le seguenti caratteristiche:  
 - superficie interna liscia e lucida  
 - bordo esterno uniforme e liscio  
 - svasatura conica di lunghezza uniforme.  
 Oliare con olio anticongelante le superfici di contatto quindi avvitare con le mani.*
- F** Un bon évasement doit avoir les caractéristiques suivantes:  
 - surface intérieure lisse et polie  
 - bord extérieur uniforme et lisse  
 - évasement conique ayant une longueur uniforme.  
 Huiler avec de l'huile frigorigènes les surfaces de contact et ensuite visser à la main.
- D** *Eine gute Kelchung sollte die folgenden Eigenschaften besitzen:  
 - die Oberfläche der Innenseite ist glänzt und glatt  
 - die Kante ist glatt  
 - die Kelchförmig zulaufenden Seiten sind von gleicher Länge.  
 Die Oberfläche, die miteinander in Berührung kommen, mit Frostschutzmittel-Schmierfett schmieren und dann zuschrauben.*
- E** Para obtener un buen abocardado hay que cumplir con las siguientes características:  
 - superficie interior lisa y pulida  
 - borde exterior uniforme y liso  
 - tavanadura cónica de longitud uniforme.  
 Lubricar con aceite anticongelante las superficies de contacto, luego atornillar a mano.



**H**

TUBE DIA.	TIGHTENING TORQUE
6,35 mm (1/4")	Approx. 150 – 200 kgcm (15 - 20 Nm)
9,52 mm (3/8")	Approx. 350 – 400 kgcm (30 - 40 Nm)
12,7 mm (1/2")	Approx. 500 – 550 kgcm (50 - 55 Nm)
15,88 mm (5/8")	Approx. 600 – 650 kgcm (60 - 65 Nm)
19,05 mm (3/4")	Approx. 1000 – 1200 kgcm (95 - 115 Nm)

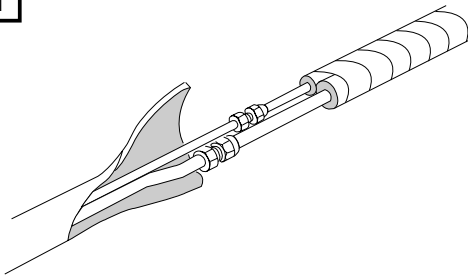
**EG** Tighten connections using a spanner and a torque wrench; apply specified torque (see table).

**I** *Stringere le connessioni utilizzando una chiave fissa e una chiave dinamometrica; attenersi alla tabella dei valori del momento torcente.*

**F** Serrer les connexions à l'aide d'une clé fixe et d'une clé dynamométrique; respecter les couples de serrage.

**D** *Die Doppelringe anziehen, indem Sie einen Schraubenschlüssel und einen Drehmomentschlüssel verwenden. Die in der Tabelle angezeigten Werte beachten.*

**E** Apretar las conexiones con una llave fija y una dinamométrica. Aplicar los valores de la tabla de momento de torsión.

**I**

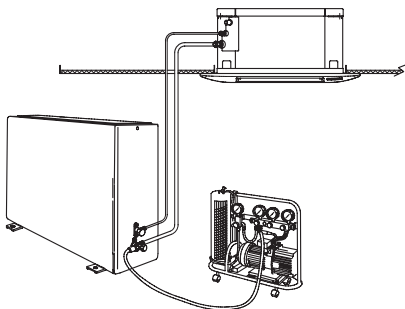
**EG** Insulate tubes leaving connections uncovered for leak test.

**I** *Isolare accuratamente i tubi lasciando libere le giunzioni per la prova di tenuta.*

**F** Isoler soigneusement les tubes en laissant libres les jonctions pour l'essai d'étanchéité.

**D** *Die Röhre gut isolieren; die Verbindungen aber für die Dichtheits-Prüfung frei lassen.*

**E** Aislar cuidadosamente los tubos dejando libres las uniones para la prueba de estanqueidad.

**J**

**EG** Air purging of internal unit and refrigerant tubes. Connect the vacuum pump to the outside unit as shown in the figure. Air and moisture have undesirable effects on the refrigerant system.

**I** *Spurgo aria unità interna e tubi di collegamento. Collegare la pompa del vuoto all'unità esterna come da prospetto; aria ed umidità nel circuito frigorifero provocano effetti dannosi al sistema.*

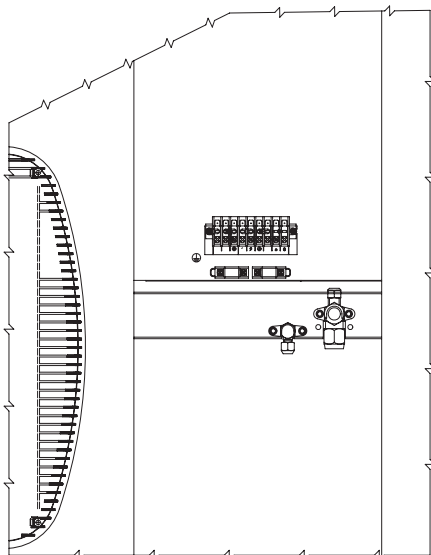
**F** Purge de l'air de l'unité intérieure et des tubes de liaison. Relier la pompe à vide à l'unité extérieure, selon le schéma; l'air ou l'humidité dans le circuit frigorifique provoquent des effets nuisibles au système.

**D** *Luftabblasen der Inneneinheit und Verbindungsrohr. Die Vakuumpumpe mit der Außeneinheit so wie aus dem Schaubild verbinden. Luft und Feuchtigkeit verursachen Schäden im Kühlmittelsystem.*

**E** Purga de aire de la unidad interior y tubos de conexión. Conectar la bomba de vacío a la unidad exterior como indica el prospecto; aire y humedad en el circuito refrigerante pueden estropear el sistema.

VACUUM PUMP CAPACITY 100 l/h	
Tubing length: less than 15 m	Tubing length longer than 15 m
45 min. or more	90 min. or more

**NOTE: Use only required tools for R410A**

**K**

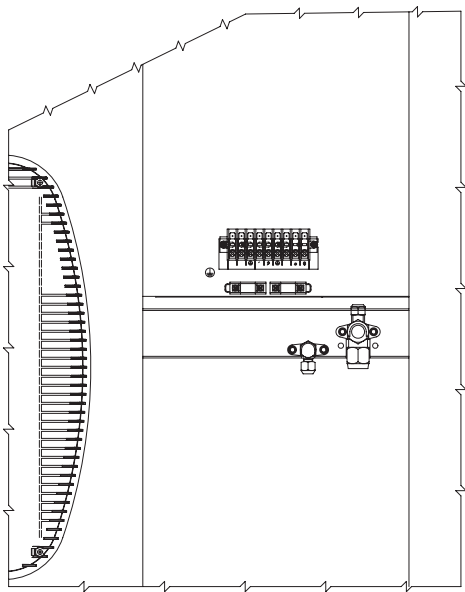
**EG** Remove caps from service valves of both tubes. Then start vacuum pump and let it run for the time indicated in the table (vacuum 10 mm Hg abs.).

**I** *Rimuovere i cappucci delle valvole di entrambi i tubi. Quindi avviare la pompa del vuoto per un tempo consigliato come da tabella (vuoto di 10 mm Hg assoluti).*

**F** Enlever les bouchons des vannes de l'appareil. Ensuite faire démarrer la pompe à vide pendant le temps conseillé dans le tableau (vide de 10 mm Hg absolus).

**D** *Die Ventilverschlüsse der beiden Röhren entfernen. Die Vakuumpumpe starten und für die in der Tabelle empfohlene Zeitdauer arbeiten lassen (Vakuum 10 mm Hg abs).*

**E** Sacar los capuchones de las válvulas de los dos tubos. Luego poner en marcha la bomba de vacío durante el tiempo que indica la tabla (vacío de 10 mm Hg absolutos).

**L**

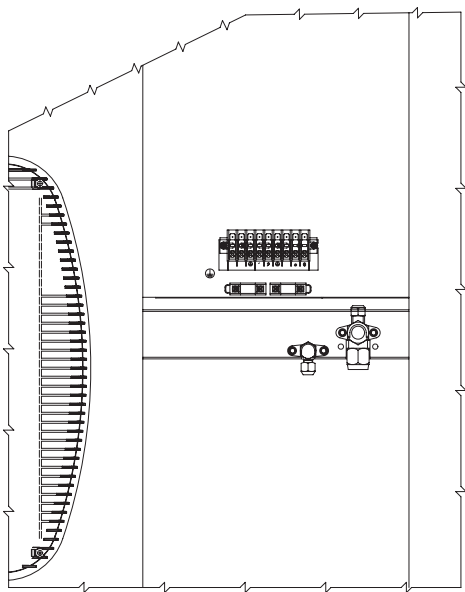
**EG** With vacuum pump still running close the low pressure knob on valve manifold. Then stop vacuum pump. Using an hexagonal key open the service valve on small tube, then close it after 10 seconds. Check tightness of all joints using liquid soap.

**I** *Con la pompa del vuoto in funzione chiudere il rubinetto del gruppo manometrico (bassa pressione). Quindi fermare la pompa del vuoto. Con una chiave esagonale, aprire la valvola del tubo piccolo per 10 secondi quindi richiuderla; verificare la tenuta di tutti i giunti con sapone liquido.*

**F** Quand la pompe à vide est en fonction, fermer la vanne de «basse pression» du groupe manométrique. Ensuite arrêter la pompe à vide. Avec une clé hexagonale, ouvrir la vanne du petit tube pendant 10 secondes et ensuite la fermer; vérifier l'étanchéité de tous les joints au moyen de savon liquide.

**D** *Mit der arbeitenden Vakuum-Pumpe den Hahn des manometrischen Aggregats (Niederdruck) zudrehen. Die Pumpe abstellen. Mit einem Sechskanteinsteckschlüssel das Ventil auf dem kleinen Rohr aufdrehen und es nach 10 Sek. zudrehen. Die Dichtigkeit aller Kupplungen durch flüssige Seife überprüfen.*

**E** Mientras se encuentra en funcionamiento la bomba de vacío, cerrar el «mando de baja presión» del grupo manométrico. Luego parar la bomba de vacío. Mediante una llave hexagonal, abrir la válvula del tubo pequeño durante 10 segundos y después cerrarla; comprobar la estanqueidad de todas las juntas utilizando jabón líquido.

**M**

**EG** Turn the service valves stem in counterclockwise to fully open the valves. At this point vacuum pump flexible hose can be disconnected. Replace bonnet and flare nut, tighten them to 200 kg/cm with a torqhe wrench.


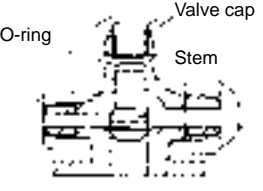






**I** *Aprire completamente le valvole di servizio (senso antiorario). A questo punto scollegare il flessibile della pompa del vuoto. Rimontare i cappucci ed il bocchettone, stringere con momento torcente di 200 kg/cm.*

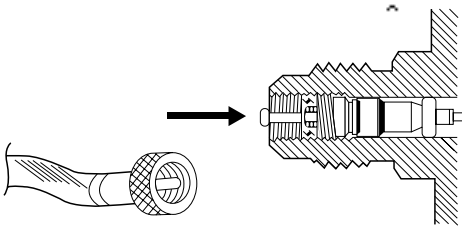
**F** Ouvrir complètement les vannes de service (dans le sens contraire des aiguilles d'une montre). A ce moment, enlever le flexible de la pompe à vide. Reviser et serrer les bouchons (200 Kg/cm).

**D** *Die Ventile gänzlich aufdrehen (im Gegenuhrzeigersinn). Den Schlauch der Vakuum-Pumpe ausschalten. Die Ventilverschlüsse und den Stutzen wieder anbringen. Mit Drehmoment bei 200 Kg./cm. anziehen.*

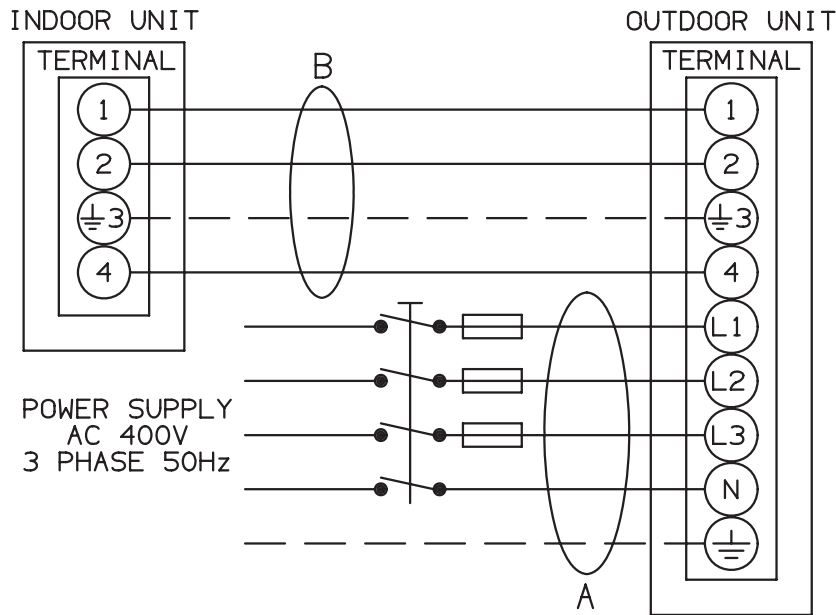
**E** Abrir completamente las válvulas de servicio (sentido contrario a las agujas del reloj). A este punto desconectar el flexible de la bomba de vacío. Volver a montar los capuchones y la tuerca-tapón 200 kg/cm.

**BASIC FUNCTIONS OF THE SERVICE VALVES • FUNZIONI PRINCIPALI DELLE VALVOLE • FONCTIONS DE BASE DE VANNE DE SERVICE • FUNKTION DER ABSPERRVENTILE • PRINCIPALES FUNCIONES DE LAS VALVULAS**

Action	Narrow tube service valve (2-way)	Wide tube service valve (3-way)
Shipping <i>Spedizione</i> Transport <i>Versand</i> Envío	CLOSED 	
Operating and test running the air conditioner <i>Funzionamento e prova del condizionatore</i> Fonctionnement et essai de fonctionnement du climatiseur <i>Betrieb und Probelauf der Klimaanlage</i> Funcionamiento y prueba del acondicionador	OPEN 	
Measuring pressure and gas charging <i>Misurazione pressione e caricamento gas</i> Mesurer la pression et charger en gaz <i>Druckmessung und Gasladung</i> Medición de la presión y de la carga de gas	OPEN 	
Air purging with a vacuum pump <i>Spurgo aria con pompa del vuoto</i> Purge de l'air avec une pompe à vide <i>Ausblasung der Luft mit einer Vakuumpumpe</i> Limpieza del aire con la bomba de vacío	CLOSED 	

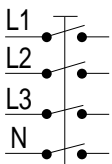


- EG The service port on the wide tube service valve uses a Schrader core valve to access the refrigerant system. Therefore, be sure to use a hose connector which has a push-pin inside.
- I *La valvola di servizio del rubinetto dell'unità esterna da utilizzare per il vuoto del sistema, ripristino carica refrigerante e misurazione della pressione di esercizio è del tipo "Schrader". Utilizzare un attacco pompa del vuoto di tipo a spillo.*
- F La vanne de service de l'unité extérieure sur laquelle on peut se connecter pour vider le circuit frigorifique, rajouter du réfrigérant et mesurer la pression de fonctionnement, est du type "Schrader". Utilisez un raccordement pompe à vide du type poussoir de valve.
- D *Für den Zugriff auf das Kühlmittelsystem und für die Betriebsdruckmessung benutzt das Serviceventil des Absperrhahns des großen Rohres ein Schrader Kernventil. Ihr Vakuumschlauchverbindungsstück sollte über einen Druckstift verfügen.*
- E La válvula de servicio de la unidad exterior donde se realiza la conexión para vaciar el sistema, llenar con refrigerante y medir la presión de trabajo es del tipo "Schrader" (pistón con muelle antiretorno). Utilizar un acoplamiento para la bomba de vaciado, adecuado para este tipo de válvula.



- |    |                             |
|----|-----------------------------|
| EG | DELAYED FUSE                |
| I  | FUSIBILE RITARDATO          |
| F  | FUSIBLE RETARDE             |
| D  | TRÄGE SICHERUNG             |
| E  | FUSIBLE DE ACCION RETARDADA |

400 V / 3N / 50Hz



- |    |   |
|----|---|
| EG | Main switch for disconnection from the supply line must have a contact separation of at least 3 mm in all poles.  |
| I  | Il dispositivo onnipolare di disinserzione dalla rete (interruttore generale) deve essere del tipo adatto con distanza minima di apertura dei contatti di 3 mm.     |
| F  | Le dispositif omnipolaire de protection et de sectionnement de la ligne (interrupteur général) doit avoir une distance minimale d'ouverture des contacts de 3 mm.   |
| D  | Der Unterbrechungsmechanismus (Hauptschalter) für die Stromversorgung muß über eine Kontakt-Trennung von mindestens 3 mm in allen Polen verfügen.                   |
| E  | El dispositivo onnipolar de desconexión de la red (interruptor general) tiene que ser del tipo adecuado, con una distancia mínima de apertura de contactos de 3 mm. |

**EG** **Supply power wire A:**  
Multipolar electric wire. Size and length of the suggested electric wire are showed on table "electrical data". The wire must be Mod. H07RN-F (according to CEI 20-19 CENELEC HD 22). Make sure the length of the conductors between the fixing point and the terminals allows the straining of the conductors L, N before that of the grounding.

**Connecting wire B (with ground conductor):**

Multipolar electric wire; size and length of the suggested electric wire are showed on table "electrical data". The wires have not to be lighter than Mod. H07RN-F (according to CEI 20-19 CENELEC HD22).

**I** **Cavo di alimentazione A:**  
*Cavo elettrico multipolare; la sezione e la lunghezza del cavo elettrico consigliato sono indicate in tabella dati elettrici. Il cavo deve essere del tipo H07RN-F (secondo CEI 20-19 CENELEC HD22). Assicurarsi che la lunghezza dei conduttori fra il punto di fissaggio del cavo ed i morsetti sia tale che i conduttori attivi si tendano prima del conduttore di messa a terra.*

**Cavo di collegamento B (con conduttore di terra):**

*Cavo elettrico multipolare; la sezione e la lunghezza del cavo elettrico consigliato sono indicate in tabella dati elettrici. Il cavo non deve essere più leggero del tipo H07RN-F (secondo CEI 20-19 CENELEC HD22).*

**F** **Câble d'alimentation A:**  
Câble électrique multipolaire: la section et la longueur du câble électrique recommandé sont indiquées dans le tableau "Données électriques". Le câble doit être de type H07RN-F (selon CEI 20-19 CENELEC HD22). Assurez-vous que la longueur des conducteurs entre le point de fixation du câble et le bornier soit telle que les conducteurs actifs (Phase - Neutre) se tendent avant le conducteur de mise à la terre (pour permettre aux conducteurs actifs Phase - Neutre de se débrancher avant le conducteur de terre si le câble d'alimentation est tiré accidentellement).

**Câble de raccordement B (avec mise à la terre):**

Câble électrique multipolaire: la section et la longueur du câble électrique recommandé sont indiquées dans le tableau "Données électriques". Le câble doit être de type H07RN-F minimum (selon CEI 20-19 CENELEC HD22).

**D** **Stromversorgungskabel A:**  
*Elektrisches mehradriges Kabel; Querschnitt und Länge des Kabels sind in der Tafel "Elektrische Angabe" angezeigt. Das Kabel soll als H07RN-F-Typ sein (gemäß CEI 20-19 CENELEC HD22). Versichern Sie sich, daß die aktive Leitungen sich vor der Erdungsleitung spannen.*

**Verbindungskabel B (mit Erdungsleitung):**

*Elektrisches mehradriges Kabel; Querschnitt und Länge des Kabels sind in der Tafel "Elektrische Angabe" angezeigt. Das Kabel soll nicht leichter als H07RN-F-Typ sein (gemäß CEI 20-19 CENELEC HD22).*

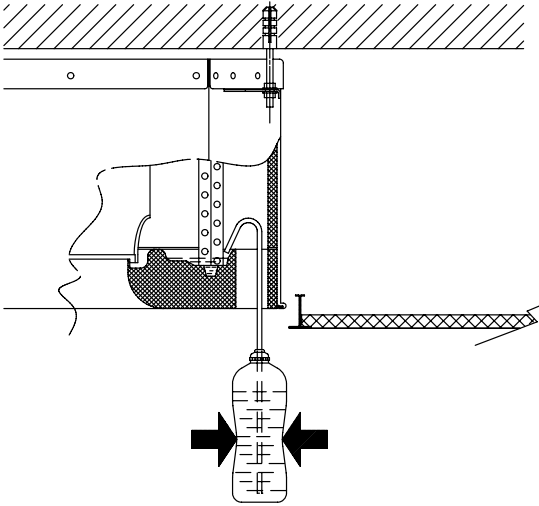
**E** **Cable de alimentación A:**  
Cable eléctrico multipolar; la sección y la longitud del cable eléctrico aconsejado están indicadas dentro de la tabla "Datos eléctricos". El cable debe ser del tipo H07RN-F (según CEI 20-19 CENELEC HD22). Asegurarse de que la longitud de los conductores entre el punto de fijación del cable y el tablero de bornes es tal que los conductores activos se tiendan antes del conductor de puesta a tierra.

**Cable de conexión B (con puesta a tierra):**

Cable eléctrico multipolar; la sección y la longitud del cable eléctrico aconsejado están indicadas dentro de la tabla "Datos eléctricos". El cable no debe ser más ligero del tipo H07RN-F (según CEI 20-19 CENELEC HD22).

**CHECKING THE DRAINAGE • PROVA TUBAZIONE DI DRENAGGIO • CONTROLE DE L'EVACUATION DU CONDENSAT • TEST DER DRÄNLEITUNGEN • CONTROL DEL DRENAJE**

**A**



**EG** After piping and wiring are completed, check the correct water drainage. Pour about 1 litre of water into the drain pan; switch on the unit using the power main switch, the pump will start running; check the correct water drainage.  
If necessary, check the tubing gradient and try again to pour water in the pan.  
Once finished, switch off the unit, using the power main switch (OFF).

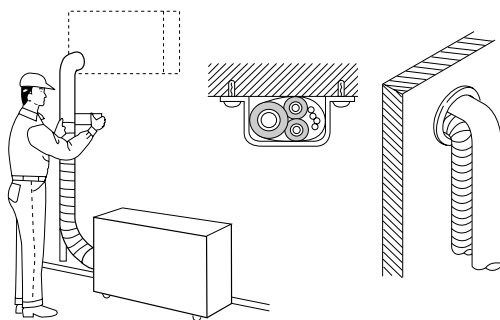
**I** *Dopo il completamento delle tubazioni e dei collegamenti elettrici verificare il buon funzionamento della tubazione di drenaggio.  
Versare circa 1litro di acqua nella vaschetta raccogli condensa; dare tensione all'unità tramite l'interruttore generale, la pompa si metterà in funzione; verificare che l'acqua defluisca regolarmente.  
In caso contrario, controllare la pendenza della tubazione e riprovare a versare acqua nella vaschetta.  
A operazione ultimata, togliere tensione chiudendo l'interruttore generale (OFF).*

**F** Après avoir complété l'installation des câbles et des tubes, contrôler la correcte évacuation du condensât.  
Versez environ 1 litre d'eau dans le bac de drainage du condensât; mettez sous tension l'unité au moyen du disjoncteur général d'alimentation, la pompe se mettra en marche; contrôler la correcte évacuation de l'eau.  
Si nécessaire, contrôler l'inclinaison des tubes et verser de nouveau de l'eau dans le bac.  
Quand vous avez terminé l'opération, éteindre l'unité au moyen du disjoncteur général d'alimentation (OFF).

**D** *Nachdem die Leitungen vollständig verlegt und die elektrischen Verbindungen durchgeführt wurden, muß die einwandfreie Funktion der Dränleitungen geprüft werden.  
Ca. 1 Liter Wasser in die Kondenswasserwanne gießen; die Einheit durch dem Stromversorgungs-Hauptschalter einschalten, die Pumpe wird starten; die korrekt Wasser Dränleitung prüfen.  
Wenn nötig, prüfen Sie die Neigung der Leitung und gießen Sie nochmals Wasser in die Wanne.  
Nachdem Sie geendet haben, schalten Sie die Einheit durch dem Stromversorgungs-Hauptschalter aus.*

**E** Una vez terminados los empalmes y las conexiones eléctricas, controlar que el drenaje funcione correctamente.  
Echar aproxim. 1 litro de agua en el depósito de recogida de condensación; encender la unidad utilizando el interruptor general de corriente, la bomba se pondrá en marcha; controlar el correcto drenaje del agua.  
Si necesario, controlar la inclinación de los tubos y echar de nuevo agua en el depósito.  
Una vez terminada la operación, apagar la unidad utilizando el interruptor general de corriente.

**B**



**EG** Complete insulation of refrigerant tubes; wrap with insulation tape. Fix and support tubes with brackets. Seal hole in the wall, if necessary.

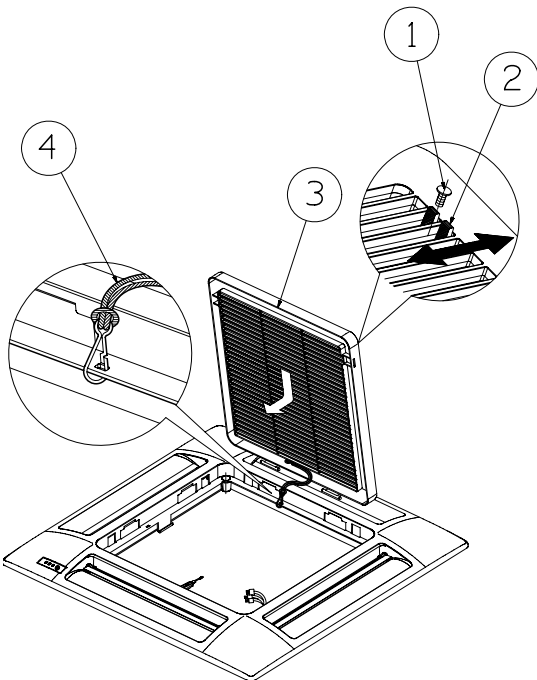
**I** *Completare l'isolamento, proteggere con nastratura, fissare e supportare con staffe; se necessario sigillare il foro di passaggio nel muro.*

**F** Compléter l'isolation des tubes, les protéger avec des rubans, les fixer avec des brides; si nécessaire, boucher le trou de passage dans le mur.

**D** *Die Röhre mit zweckgemäßem Isolierungsmaterial gut isolieren, an der Wand mit Klammern fest klemmen und, wenn nötig, das Loch in der Wand mit Dichtungsmasse füllen.*

**E** Completar el aislamiento, proteger con cinta, fijar y poner abrazaderas de soporte; si fuera necesario, sellar el orificio de paso de la pared.

**A**



**CAUTION**

**EG** Never attempt to move the flaps with your hands or you may damage them.

Instead, use the remote controller if you want to change the direction of air flow.

Before installing the frame/grille assembly:

1. Remove the screw ① on each side out of the latch using a screwdriver (remember to fix again the two screws after the installation).
2. Press on the two latches ② of the air intake grille with your thumbs in the direction of the arrow to open the grille.
3. Open the air intake grille ③, hold it on and pull it toward you to detach the two guides.
4. Detach the safety string ④ from the frame (remember to attach it again after the installation).



**PRECAUZIONE**

**I** Non tentare di muovere i deflettori con le mani, perché ciò potrebbe danneggiarli.

Usare invece il telecomando se desiderate variare il flusso dell'aria in uscita dall'unità.

Prima di installare il gruppo cornice/griglia:

1. Togliere la vite ① su ciascun lato del fermo con un cacciavite (ricordatevi di rimontare le due viti ad installazione ultimata).
2. Premere con i pollici sui due fermi ② della griglia, nella direzione della freccia, per aprire la griglia.
3. Aprire la griglia ③, sollevarla e tirarla verso di voi per sganciare le due cerniere.
4. Staccare la funicella di sicurezza ④ dal telaio (ricordatevi di agganciarla nuovamente a operazioni di montaggio ultimate).



**PRUDENCE**

**F** Ne jamais déplacer les volets avec les mains: cette opération pourrait les endommager.

Utilisez la télécommande pour modifier le flux d'air qui sort de l'unité.

Avant d'installer l'ensemble cadre/grille:

1. A l'aide d'un tournevis, déposer la vis ① du verrou de chaque côté (rappelez-Vous de fixer les deux vis de nouveau depuis l'installation).
2. Pour ouvrir la grille, pousser dans le sens de la flèche avec les pouces sur les deux verrous ② de la grille.
3. Ouvrir la grille ③, soulevez-la et tirez vers vous pour décrocher les deux charnières.
4. Décrocher la ficelle de sécurité ④ de le cadre (rappelez-Vous d'accrocher-la de nouveau depuis l'installation).



**VORSICHT**

**D** Die Klappen dürfen nicht mit den Händen bewegt werden, weil sie sich sonst beschädigen könnten.

Wenn sie jedoch den Luftstrom aus der Einheit ändern wollen, müssen Sie die Fernbedienung dazu verwenden.

Bevor Sie die Rahmen/Gitter Baugruppe aufstellen:

1. Die Schrauben ① auf jeder Seite mit einem Schraubenzieher von den Laschen entfernen (versichern Sie sich sie nach beendeter Arbeit wieder zu befestigen)
2. Um das Gitter zu öffnen, drücken Sie mit den Daumen in Pfeilrichtung auf die zwei Laschen ② des Gitters.
3. Das Gitter ③ öffnen, heben Sie es und gegen sich ziehen, um die zwei Bänder zu entfernen.
4. Die Sicherheitschnur ④ von den Rahmen entfernen (versichern Sie sich sie nach beendeter Arbeit wieder zu befestigen).



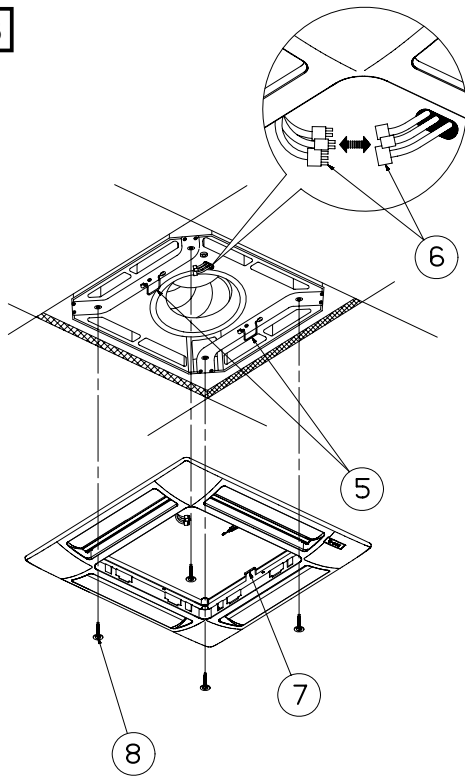
**PRECAUCION**

**E** No intentar mover los deflectores con las manos porque se podrían dañar.

En caso de que se desee variar la dirección de salida del flujo de aire, utilizar el mando a distancia.

Antes de instalar el conjunto bastidor/rejilla:

1. Retire el tornillo ① del enganche de ambos lados con un destornillador (recordar de fijar otra vez los dos tornillos cuando termine el trabajo)
2. Presione sobre los dos enganches ② de la rejilla con sus dedos pulgares en la dirección indicada por la flecha para abrir la rejilla.
3. Abrir la rejilla ③, alzada y tirala hacia usted para desenganchar las dos charnelas.
4. Retire el cordel de seguridad ④ del bastidor (recordar de engancharlo otra vez cuando termine el trabajo).

**B****EG**

Move the two clips ⑤ downward, fix the frame to the unit by the two hooks ⑦, aligning the corner from which the wires exit and the corner with the electrical connectors ⑥ of the unit.

**Observe the position of the frame as the hooks are not the same size. Correctly present them in front of the corresponding locking clips.**

**Check the correct position of the frame in relation to the false ceiling. Adjust the position of the internal unit, as required.**

Fix the frame to the unit using the four supplied special screws ⑧.

Connect the electrical connectors ⑥.

Replace the air intake grille verifying that:

- The air filter is correctly inserted inside the grille.
- The safety string has been attached and the latch screw has been fixed on both sides.

**I**

Ruotare le due clips ⑤ verso il basso, agganciare la cornice all'unità tramite i due ganci ⑦, facendo coincidere l'angolo uscita cavi con l'angolo dei connettori elettrici ⑥ dell'unità base.

**Attenzione ad orientare la cornice, i ganci hanno una larghezza diversa. Presentarli esattamente di fronte al clip di bloccaggio corrispondente.**

**Verificare l'esatta posizione della cornice rispetto al controsoffitto. Se necessario regolare la posizione dell'unità interna.**

Fissare la cornice all'unità mediante le quattro viti speciali ⑧ fornite a corredo.

Collegare i connettori elettrici ⑥.

Rimontare la griglia di aspirazione controllando che:

- Il filtro aria sia posizionato correttamente all'interno della griglia.
- Sia stata agganciata la funicella di sicurezza e sia montata la vite di bloccaggio del fermo sui due lati.

**F**

Tourner les deux clips ⑤ vers le bas, monter la cadre à l'unité au moyen des deux crochets ⑦, en faisant coïncider le coin sortie des câbles avec le coin des connecteurs électriques ⑥ de l'unité.

**Attention au sens du cadre, les crochets ont une largeur différente. Bien les présenter en face du clips de blocage correspondant.**

**Vérifier la bonne position du cadre par rapport au faux-plafond. Si besoin, régler la position de l'unité intérieure.**

Fixer la cadre à l'unité en utilisant les quatre vis spéciales ⑧ fournies.

Joindre les connecteurs électriques ⑥.

Monter de nouveau la grille d'aspiration en contrôlant que:

- Le filtre soit bien placé dans la grille.
- La ficelle de sécurité soit accrochée et la vis du verrou de chaque coté soit serrée.

**D**

Die Klammern ⑤ nach unten drehen, den Rahmen an die Einheit durch der zwei Hacken ⑦ anheften, indem Sie die Ecke für die Ausgang der Kabeln und die Ecke der elektrischen Anschlüsse ⑥ der Einheit zusammentreffen lassen.

**Dabei die Ausrichtung des Rahmens beachten, die Haken haben eine unterschiedliche Größe. Haken genau in Höhe des entsprechenden Clips positionieren.**

**Die richtige Position des Rahmens in Bezug auf die abgehängte Decke überprüfen. Falls nötig, die Position der Inneneinheit neu einstellen.**

Den Rahmen an die Einheit durch der vier mitgelieferten speziellen Schrauben ⑧ anheften.

Die elektrische Anschlüsse verbinden ⑥.

Das Gitter wieder schließen, indem Sie prüfen daß:

- Den Filter im Inneren des Gitters korrekt gestellt ist
- Die Sicherheitschnur und die Schraube der Laschen auf jeder Seite befestigt werden sind.

**E**

Girar los clips ⑤ hacia abajo, enganchar el bastidor a la unidad con las dos ganchos ⑦, haciendo coincidir la esquina por la salida de los cables con la esquina de los conectores eléctricos ⑥ de la unidad.

**Atención al sentido del bastidor, los ganchos tienen una anchura diferente. Presentarlos bien frente a los clips de bloqueo correspondientes.**

**Verificar la buena posición del bastidor en relación al falso techo. Si es necesario, ajustar la posición de la unidad interior.**

Fijar el bastidor a la unidad utilizando los cuatro tornillos especiales ⑧ suministrados.

Conectar los conectores eléctricos ⑥.

Montar de nuevo la rejilla de aspiración controlando que:

- El filtro del aire sea colocado correctamente dentro de la rejilla.
- El cordel de seguridad esté enganchado y el tornillo del enganche de ambos lados esté apretado.

**REMOTE CONTROL UNIT INSTALLATION • POSIZIONE DI INSTALLAZIONE TELECOMANDO • EMLACEMENT DE LA COMMANDE A DISTANCE • POSITION DER FERNBEDIENUNG • POSICION DE INSTALACION DEL MANDO A DISTANCIA**

**EG REMOTE CONTROL UNIT INSTALLATION**

To ensure that the air conditioner operates correctly, DO NOT install the remote control unit in the following places:

- In direct sunlight.
- Behind a curtain or other places where it is covered.
- More than 8 m away from the air conditioner.
- In the path of the air conditioner's airstream.
- Where it may become extremely hot or cold.
- Where it may be subject to electrical or magnetic noise.
- Where there is an obstacle between the remote control unit and the air conditioner (since a check signal is sent from remote control unit every 3 minutes).

**I POSIZIONE DEL TELECOMANDO**

Per assicurare il buon funzionamento dell'unità evitare di installare il telecomando nelle seguenti condizioni:

- Esposto direttamente ai raggi del sole.
- Dietro una tenda o in altri luoghi coperti.
- A una distanza superiore a 8 metri dal condizionatore.
- Dove può essere investito dall'aria in uscita dal condizionatore.
- In luoghi eccessivamente caldi o troppo freddi.
- Dove può essere soggetto a interferenze elettriche o magnetiche.
- Dove ci sono ostacoli tra il telecomando e il condizionatore (il telecomando trasmette un segnale di controllo ogni 3 minuti).

**F EMLACEMENT D'INSTALLATION DE LA TELECOMMANDE**

Pour garantir un bon fonctionnement du climatiseur, ne pas installer la télécommande aux endroits suivants:

- En plein soleil.
- Derrière un rideau ou tout autre endroit où elle serait cachée.
- A plus de 8 mètres du climatiseur.
- Près de la sortie d'air du climatiseur.
- Aux endroits excessivement froids ou chauds.
- Aux endroits soumis à des interférences électriques ou magnétiques.
- Là où un obstacle s'interpose entre la télécommande et le climatiseur (en effet, un signal est transmis par la commande à distance toutes les 3 minutes).

**D POSITION DER FERNBEDIENUNG**

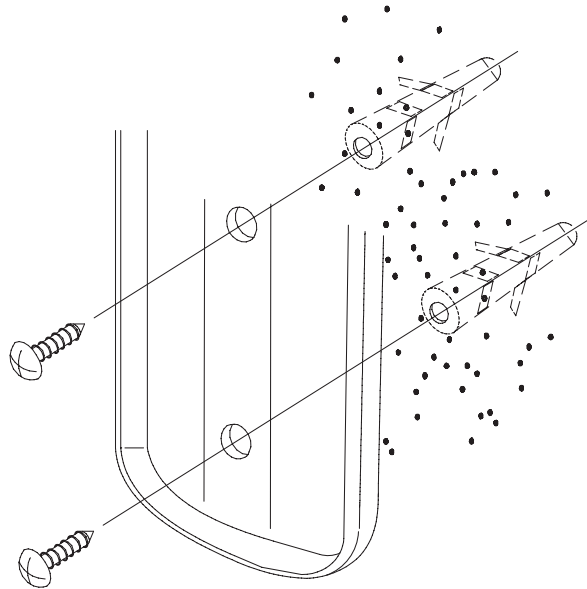
Um eine einwandfreie Betriebsweise der Einheit zu gewährleisten, ist zu vermeiden, die Fernbedienung wie folgt aufzustellen:

- Direkt den Sonnenstrahlen ausgesetzt.
- Hinter einem Vorhang oder anderen bedeckten Stellen.
- In einem Abstand größer als 8 m vom Klimagerät.
- Wo sie von der Ausgangsluft des Klimageräts erreicht wird.
- An übermäßig warmen oder zu kalten Stellen.
- Wo sie elektrischen oder magnetischen Interferenzen ausgesetzt sein könnte.
- Wo Hindernisse zwischen Fernbedienung und Klimagerät bestehen. (Die Fernbedienung sendet alle 3 Minuten ein Kontrollsignal).

**E LUGAR DE INSTALACION DEL MANDO A DISTANCIA**

Para asegurar un correcto funcionamiento del acondicionador, evite instalar el mando a distancia en los siguientes lugares:

- Expuesto directamente a la luz solar.
- Detrás de cortinas o muebles que impidan la circulación del aire.
- A una distancia superior a 8 metros del acondicionador.
- Expuesto directamente al flujo de corriente del acondicionador.
- En lugares de extremado frío o calor.
- En lugares afectados por interferencias eléctricas o magnéticas.
- Si existe un obstáculo entre el mando a distancia y el acondicionador (ya que el mando emite una señal de control cada 3 minutos).



#### **EG WALL-MOUNTED POSITION**

- Momentarily place the remote control unit in the desired mounting position.
  - Verify that the remote control unit can operate from this position.
  - Fix the support at the wall with two screws and hang the remote control unit.
- 

#### **I POSIZIONE A PARETE**

- *Momentaneamente sistemare il telecomando nella posizione desiderata.*
  - *Verificare che da questa posizione prescelta il telecomando dialoghi con il condizionatore.*
  - *Fissare il supporto al muro con due viti e appendere il telecomando.*
- 

#### **F MONTAGE MURAL**

- Placer la télécommande dans la position désirée.
  - Vérifier que la commande à distance peut être utilisée dans cette position.
  - Fixer le support au mur avec deux vis et accrocher la télécommande.
- 

#### **D POSITION AN EINER WAND**

- *Die Fernbedienung momentan in die gewünschte Position anbringen.*
  - *Prüfen, ob die Fernbedienung von dieser Position aus funktionsfähig ist.*
  - *Die Halter in die Wand mit zwei Schraubeneinschrauben und die Fernbedienung anhängen.*
- 

#### **E POSICION EN LA PARED**

- Colocar momentáneamente el mando a distancia en la posición deseada.
- Verificar que en la posición seleccionada el mando a distancia dialoga con el aire acondicionado.
- Montar el soporte en la pared con dos tornillos y colgar el mando a distancia.

## PUMP DOWN

**EG** Pump down means collecting all refrigerant gas in the system back into the outdoor unit without losing gas. Pump down is used when the unit is to be moved or before servicing the refrigerant circuit.

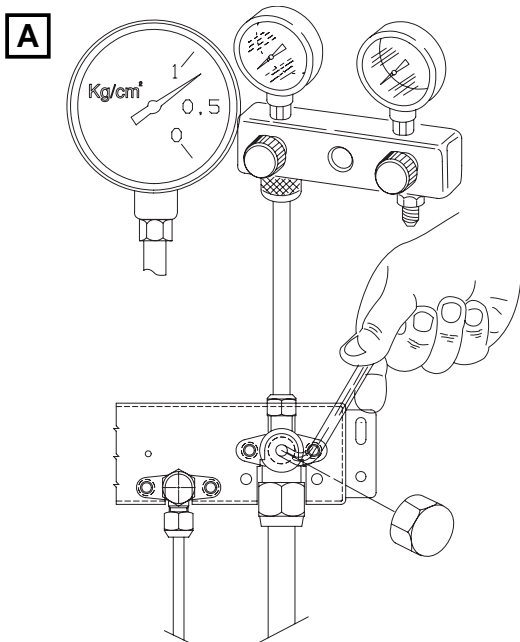
**I** *Pump down significa recuperare tutto il gas refrigerante nell'Unità Esterna senza perdere la carica del sistema. Serve quando si deve riposizionare il condizionatore e per interventi di riparazione sul circuito frigorifero.*

**F** Pump down signifie récupérer tout le gaz réfrigérant dans l'unité extérieure sans perdre la charge du système. Il sert quand on doit déplacer le climatiseur, et pour les interventions de réparation sur le circuit frigorifique.

**D** *Das bedeutet: das Kühlmittel in die Außeneinheit ohne Gas-Verlust zurückzugewinnen. Man benutzt es, wenn das Klimagerät in eine neue Position gestellt werden muß oder der Kühlmittelkreislauf Verbesserung braucht.*

**E** "Pump down" significa: recuperar todo el gas refrigerante en la Unidad Exterior sin perder la carga del Sistema. Se utiliza cuando hay que recolocar el acondicionador, y después de una reparación del circuito de refrigeración.

### PUMP DOWN PROCEDURE • PROCEDIMENTO PUMP DOWN • PROCEDURE DE PUMP DOWN • PUMP-DOWN-VERFAHREN • PROCEDIMIENTO PUMP DOWN



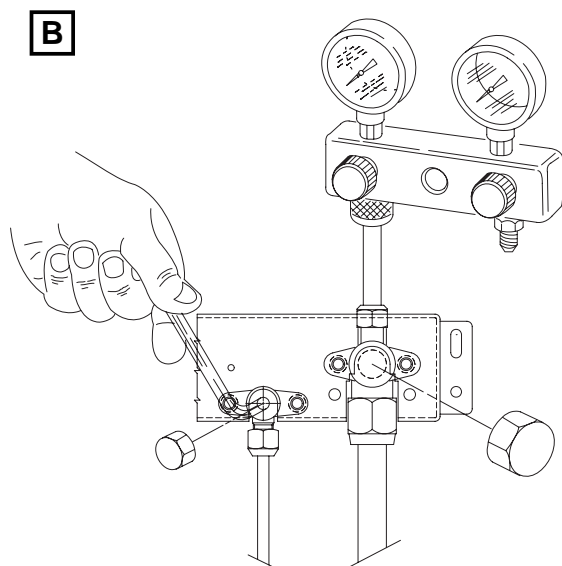
**EG** Connect a valve manifold to the charge port on the wide tube service valve, partially open it (1/4 turn). Let the air purge from the manifold. Fully close the narrow tube service valve all the way.

**I** *Collegare un gruppo manometrico alla valvola della bassa pressione, aprirla parzialmente (1/4 di giro). Spurgare l'aria dal manometro. Chiudere completamente la valvola alta pressione.*

**F** Relier un groupe manométrique à la vanne de basse pression, l'ouvrir partiellement (1/4 de tour). Purger l'air du manomètre. Fermer complètement la vanne de haute pression.

**D** *Ein manometrisches Aggregat mit dem Niederdruck-Ventil verbinden (1/4 Umdrehung). Die Luft vom Druckmesser abblasen. Das Hochdruck-Ventil zudrehen.*

**E** Conectar el grupo manométrico a la válvula de baja presión, abrirla parcialmente (1/4 vuelta). Purgar el aire del manómetro. Cerrar completamente la válvula de alta presión.



**EG** Turn on the unit's operating switch and start cooling operation. When the low-pressure gauge reading falls to 1 to 0,5 kg/cm<sup>2</sup>, fully close the wide tube stem and then quickly turn off the unit.

**I** *Avviare il condizionatore in raffreddamento. Quando la pressione letta sul manometro scende a un valore compreso tra 1 e 0,5 kg/cm<sup>2</sup>, chiudere completamente la valvola bassa pressione e spegnere il condizionatore.*

**F** Faire démarrer le climatiseur en mode de refroidissement. Quand la pression lue sur le manomètre descend à une valeur entre 1 et 0,5 kg/cm<sup>2</sup>, fermer complètement la vanne de basse pression et arrêter le climatiseur.

**D** *Das Klimagerät in Betriebsart Kühlung einschalten. Wenn der vom Druckmesser angezeigte Druck einen Wert zwischen 1 und 0,5 kg/cm<sup>2</sup> erreicht, drehen Sie das Niederdruck-Ventil zu und schalten Sie das Klimagerät aus.*

**E** Poner en marcha el acondicionador en enfriamiento. Cuando la presión leída en el manómetro baja hasta un valor comprendido entre 1 y 0,5 kg/cm<sup>2</sup>, cerrar completamente la válvula de baja presión y apagar el acondicionador.

**EG** Remove the valve manifold. At that time, PUMP DOWN has been completed and all refrigerant gas will have been collected in the outdoor unit.

**I** *Rimuovere il gruppo manometrico. A questo punto l'operazione di PUMP DOWN è completa poiché tutto il gas refrigerante è raccolto nell'unità esterna.*

**F** Enlever le groupe manométrique. A ce moment l'opération de PUMP DOWN est achevée, car tout le gaz réfrigérant se trouve dans l'unité extérieure.

**D** *Das manometrische Aggregat entfernen. Jetzt ist die PUMP DOWN-Phase aus, weil das ganze Kühlmittel in der Außeneinheit zurückgewonnen worden ist.*

**E** Desconectar el grupo manométrico. La operación de PUMP DOWN se ha completado, dado que todo el gas refrigerante se encuentra recogido en la unidad exterior.

---

In order to carry on a constant improvement, our products can be modified without prior notice.  
*Per garantire un costante miglioramento dei nostri prodotti, ci riserviamo di modificarli senza preavviso.*  
Par souci d'amélioration constante, nos produits peuvent être modifiés sans préavis.  
*Unsere Produkte werden laufend verbessert und können Vorankündigung abgeändert Werden.*  
En el interés de mejoras constantes, nuestros productos pueden modificarse sin aviso previo.



R.D. 28 Reyrieux BP 131 - 01601 Trévoux CEDEX France  
Tél. 04.74.00.92.92 - Fax 04.74.00.42.00  
R.C.S. Bourg-en-Bresse B 759 200 728