

(Etiquette plaque signalétique)

**NOTICE D'INSTALLATION
ET D'UTILISATION**

F

**INSTALLATION AND OPERATING
INSTRUCTIONS**

GB

**MANUALE D'INSTALLAZIONE
E UTILIZZAZIONE**

I

**INSTRUCCIONES DE
INSTALACIÓN Y UTILIZACIÓN**

E

**AUFSTELLUNGS-UND
BEDIENUNGSHANDBUCH**


D

CWX 3 - CWX 5



**UNITE TERMINALE CASSETTE
CASSETTE TYPE TERMINAL UNIT
UNITÀ TERMINALE CASSETTA
UNIDAD TERMINAL TIPO CASSETTE
KASSETTE WASSERGEKÜHLT**



Ce produit marqué  est conforme aux exigences essentielles des Directives :
 - Basse Tension n° 2006/95/CE,
 - Compatibilité Electromagnétique n° 89/336 CEE modifiée 92/31 CEE et 93/68 CEE.

SOMMAIRE

1 - Généralités.....	2
2 - Présentation.....	3
3 - Mise en place de l'unité.....	4
4 - Raccordements.....	5
5 - Installation de la façade / grille.....	10
6 - Accessoires.....	11
7 - Unités avec chauffage électrique.....	11
8 - Mise en service.....	12
9 - Maintenance.....	12
10 - Schémas électriques.....	14

1 - GENERALITES

1.1 - PREAMBULE

- Le matériel doit être installé, mis en service et entretenu par du personnel qualifié et habilité, en accord avec les réglementations locales et dans les règles de l'art.

1.2 - CONDITIONS GENERALES DE LIVRAISON

- D'une façon générale, le matériel voyage aux risques et périls du destinataire.
- Celui-ci doit faire immédiatement des réserves écrites auprès du transporteur s'il constate des dommages provoqués au cours du transport.
- Ne pas entreposer d'objets ou d'outils sur l'appareil.
- Placer l'appareil le plus près de son lieu d'installation sans le débiller.

1.3 - TENSION

- Avant toutes opérations, vérifier que la tension et la fréquence plaquées sur l'appareil correspondent bien à celles du réseau.

1.4 - PRECAUTIONS

• Circuit hydraulique :

- Température minimum d'entrée d'eau : 4°C.
- Température maximum d'entrée d'eau :
 - batterie principale : 60°C,
 - batterie additionnelle : 80°C.

Nota : Pour des raisons de confort (homogénéité de la température d'air dans la pièce), il est conseillé de ne pas dépasser 55°C d'entrée d'eau dans la batterie principale.

- Pression maximum de service : 16 bars.

• Air ambiant :

- Température minimum de reprise d'air : 5°C
- Température maximum de reprise d'air : 32°C

Attention : Pendant l'arrêt de l'installation, en cas de raccordement à une prise d'air neuf ou en cas de température ambiante voisine de 0°C, il y a risque de gel des tuyauteries. Prévoir la vidange du circuit hydraulique.

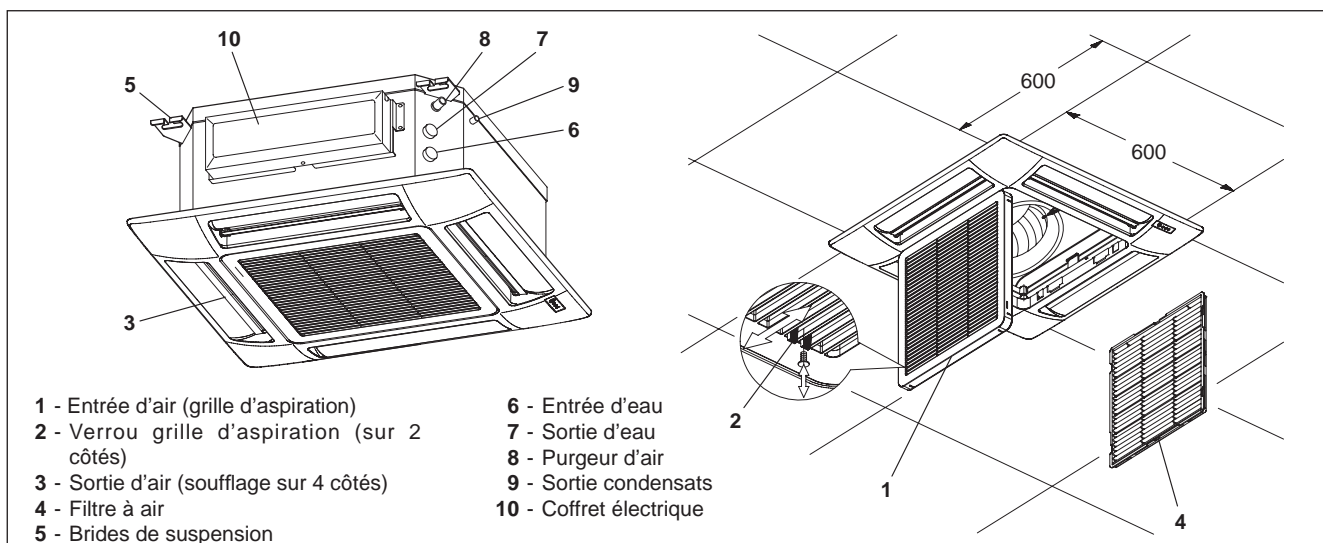
1.5 - USAGE

- Cet appareil est destiné à la climatisation de locaux pour le confort des personnes.

1.6 - MODELES

- 3 modèles :
 - 2 tubes,
 - 2 tubes + 2 fils (avec résistance électrique),

2.1 - DESCRIPTION

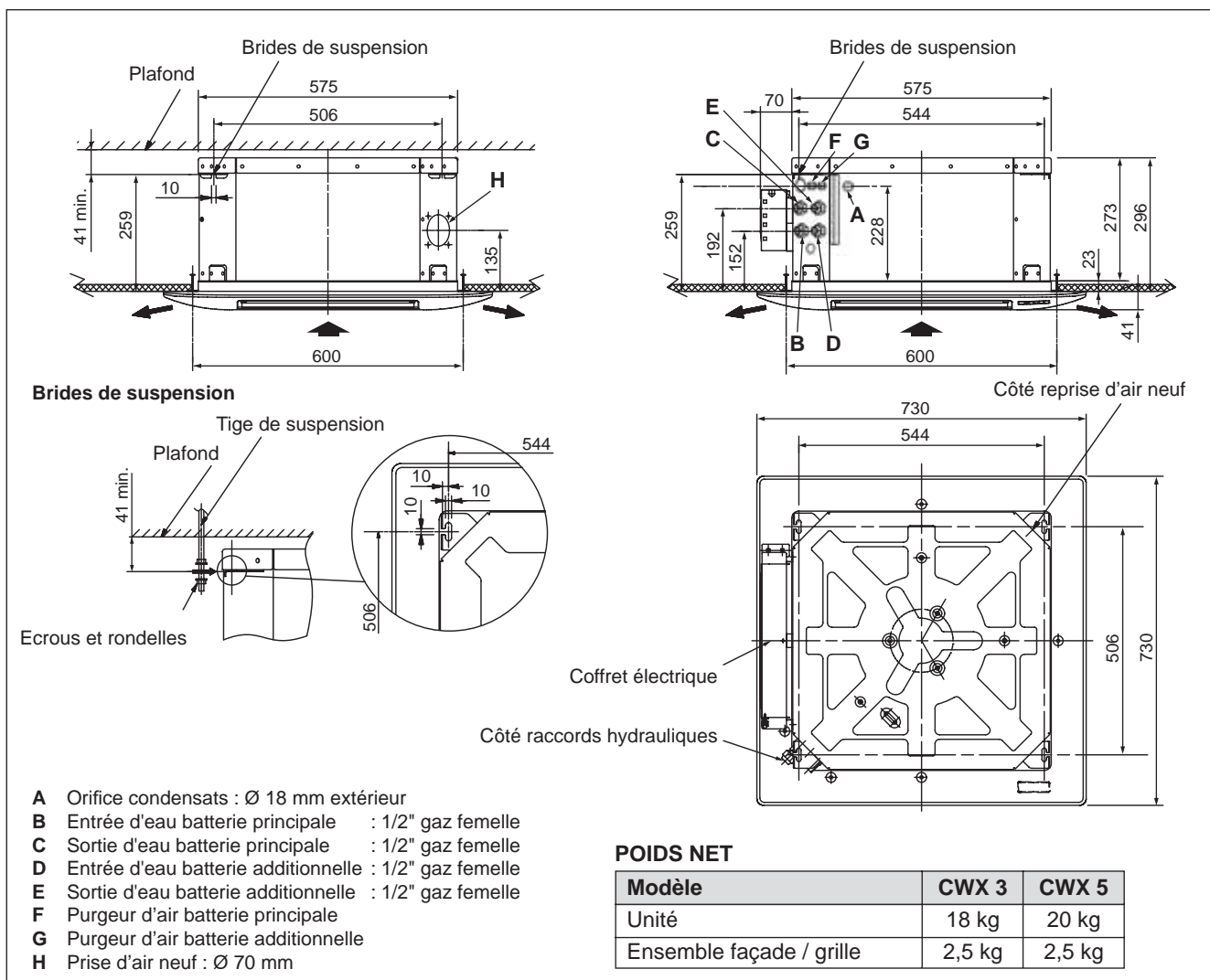


- 1 - Entrée d'air (grille d'aspiration)
- 2 - Verrou grille d'aspiration (sur 2 côtés)
- 3 - Sortie d'air (soufflage sur 4 côtés)
- 4 - Filtre à air
- 5 - Brides de suspension
- 6 - Entrée d'eau
- 7 - Sortie d'eau
- 8 - Purgeur d'air
- 9 - Sortie condensats
- 10 - Coffret électrique

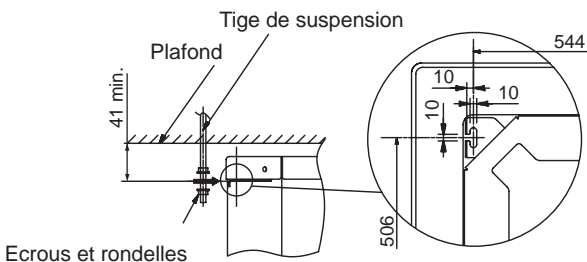
2.2 - ACCESSOIRES LIVRES AVEC L'APPAREIL

- Gabarit de perçage pour l'installation.
 - Bac auxiliaire de condensats.
 - Notice d'installation et d'utilisation.
- Nota :** La façade / grille est livrée dans un carton séparé.

2.3 - CARACTERISTIQUES PHYSIQUES



Brides de suspension



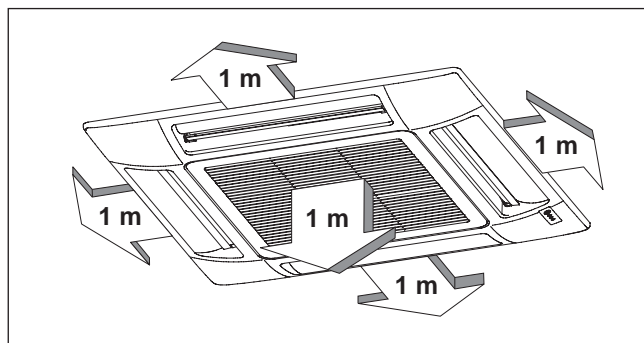
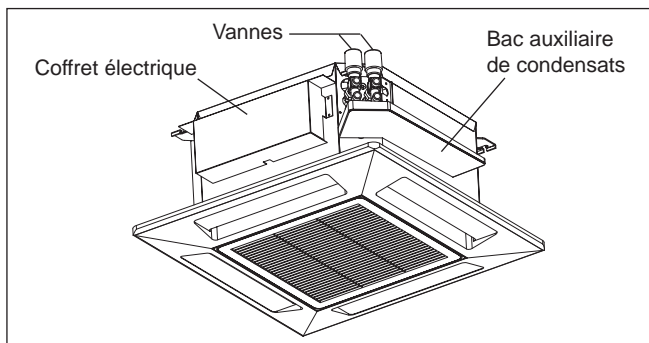
- A Orifice condensats : Ø 18 mm extérieur
- B Entrée d'eau batterie principale : 1/2" gaz femelle
- C Sortie d'eau batterie principale : 1/2" gaz femelle
- D Entrée d'eau batterie additionnelle : 1/2" gaz femelle
- E Sortie d'eau batterie additionnelle : 1/2" gaz femelle
- F Purgeur d'air batterie principale
- G Purgeur d'air batterie additionnelle
- H Prise d'air neuf : Ø 70 mm

POIDS NET

Modèle	CWX 3	CWX 5
Unité	18 kg	20 kg
Ensemble façade / grille	2,5 kg	2,5 kg

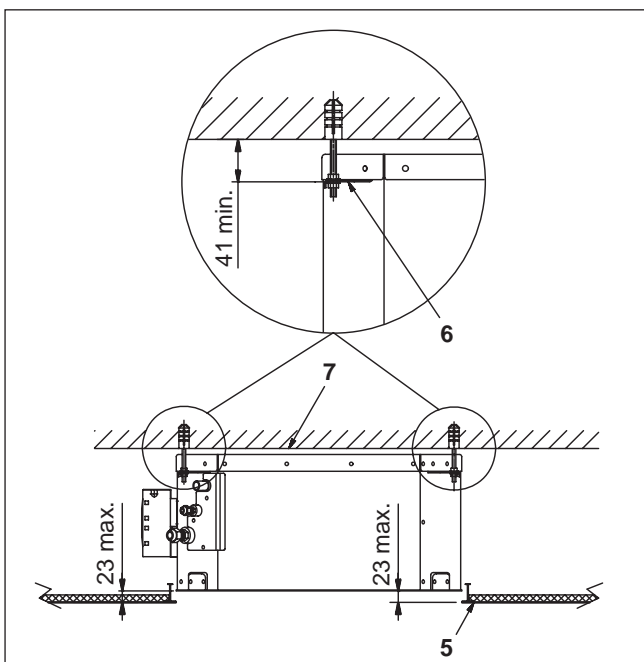
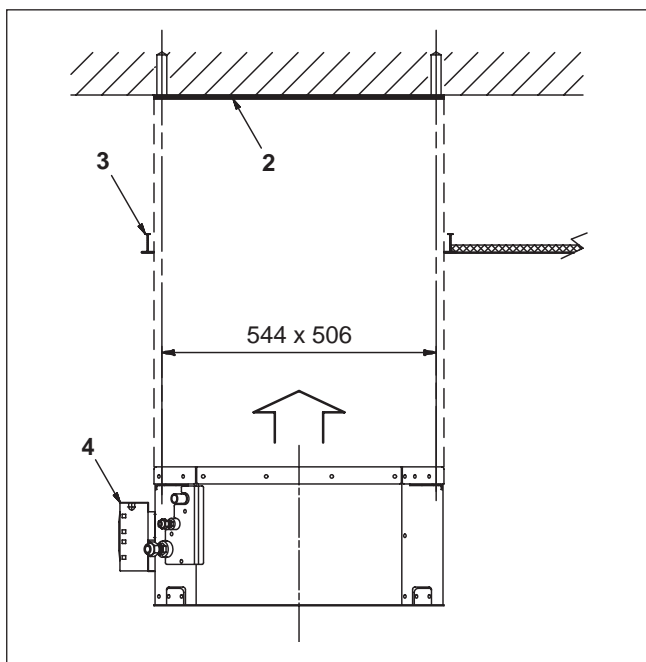
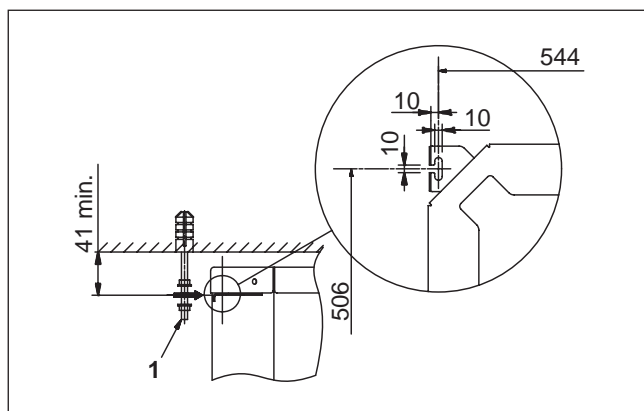
3.1 - CHOIX DE L'EMPLACEMENT

- Appareil prévu pour être installé dans des locaux abrités (IP 20).
- Ne pas installer l'appareil dans une pièce contenant une atmosphère inflammable, alcaline, acide, grasse, très humide ou exposée à des projections d'eau. Les composants seraient irrémédiablement endommagés.
- Choisir l'emplacement le plus central de la pièce.
- Vérifier que le plafond est suffisamment solide pour supporter le poids de l'appareil.
- Vérifier qu'à l'emplacement choisi, aucun obstacle ne viendra gêner l'installation et la maintenance (poutrelle, hauteur du faux plafond insuffisante, panneaux de faux-plafond indémontables, accès pour maintenance impossible...).
- Prévoir un accès aisé pour la maintenance, notamment pour le coffret électrique et la (ou les) vanne(s).
- Prévoir le passage des tubes d'eau, des câbles électriques, et l'évacuation des condensats.
- L'air doit circuler librement autour de l'appareil.



3.2 - MISE EN PLACE

- Utiliser le gabarit de perçage fourni (2) pour déterminer la position des tiges de suspension (1).
- Le gabarit doit être placé entre 2 profils en "T" du faux-plafond.
- Mettre en place les tiges de suspension (non fournies).
- Placer le côté des connexions dans la position la plus appropriée pour les raccordements.
- Le profil en "T" (3) se trouvant du côté du coffret électrique doit être enlevé momentanément.
- Mettre en place l'unité et vérifier qu'elle soit bien de niveau.
- Régler la distance entre l'unité et le faux-plafond (5) (maxi 23 mm) en utilisant les écrous des tiges.
- Vérifier aussi la distance entre la bride de suspension (6) et le plafond (7) (mini 41 mm). Une distance inférieure peut causer du bruit si l'unité touche le plafond.



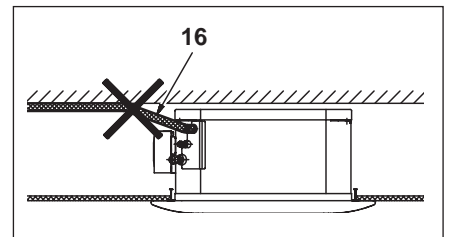
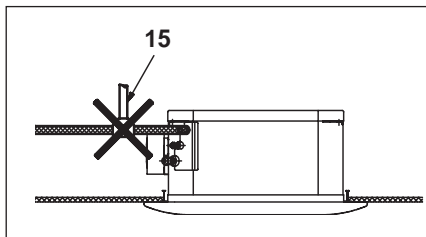
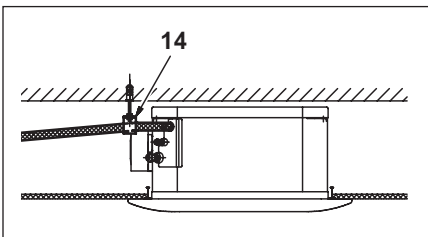
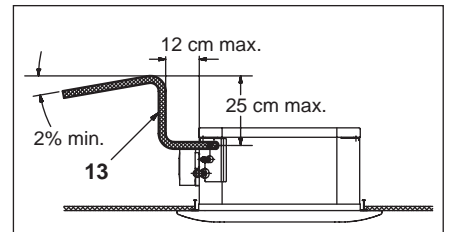
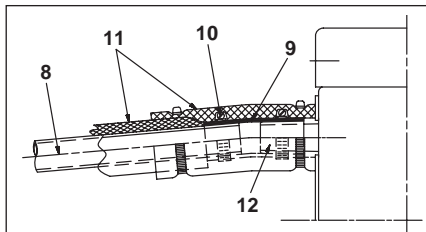
4.1 - RACCORDEMENT HYDRAULIQUE

- Raccords 1/2" gaz femelle sur l'appareil.
 - Entrée d'eau : raccord du bas
 - Sortie d'eau : raccord du haut.
- Pour l'utilisation en eau froide, **le montage d'une vanne de régulation est indispensable**, sinon il y a risque de débordement du bac de condensats pendant l'arrêt de l'appareil sur coupure du thermostat ou en cas de défaut de la pompe de condensats (pour le montage de la vanne, voir paragraphe "Accessoires").

Attention : Bien maintenir les raccords de l'appareil avec une contre clé lors du serrage pour éviter la torsion des tubes à l'intérieur de l'appareil.
- Isoler soigneusement les tubes d'arrivée et de départ d'eau ainsi que les organes installés sur le réseau (vannes d'arrêt, ...).
Utiliser un matériau adapté aux conditions d'installation et au régime d'eau.
- L'appareil est équipé d'un purgeur d'air au dessus des raccords. Selon les installations, il peut être nécessaire de placer d'autres purgeurs sur le réseau hydraulique.

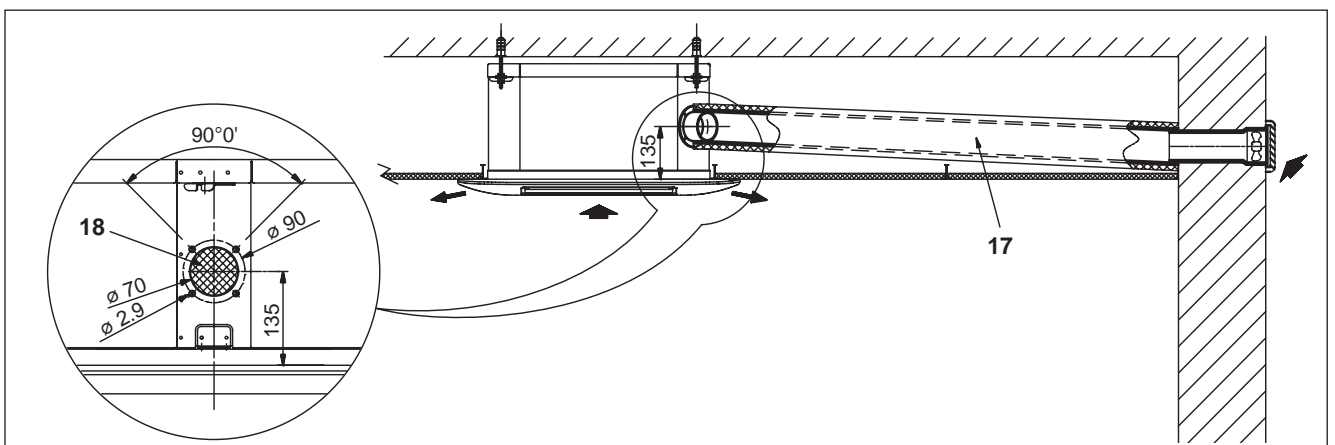
4.2 - RACCORDEMENT DES CONDENSATS

- Raccorder un tuyau en PVC rigide (8) de diamètre extérieur 18 mm sur l'embout d'évacuation de l'appareil (12) à l'aide d'un tube souple (9). Fixer avec des colliers (10).
- Bien isoler la tuyauterie avec de la mousse polyéthylène (11).
- Attention au risque de gel l'hiver dans les faux-plafonds.
- Si nécessaire, il est possible de faire remonter la canalisation des condensats juste après la sortie de l'appareil. Hauteur maxi : 25 cm (13).
- La canalisation doit être maintenue avec des supports (14).
- Ne pas installer de prises d'air (15).
- Ne pas installer la canalisation avec une pente (16). Il y a risque de retour d'eau lorsque l'unité est arrêtée.



4.3 - RACCORDEMENT DE L'AIR NEUF

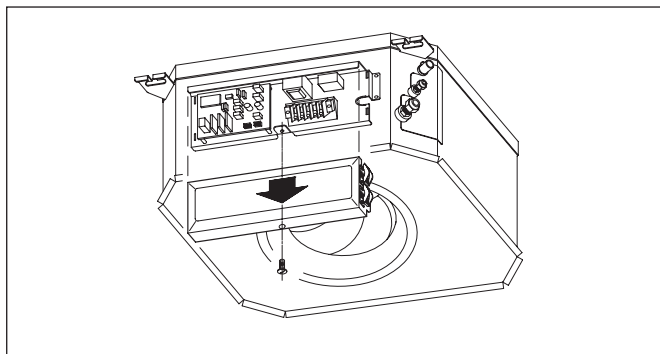
- L'unité peut être connectée à un conduit d'arrivée d'air extérieur (17).
- Le moteur de ventilateur supplémentaire pour la prise d'air extérieur doit posséder une alimentation électrique séparée et pouvoir être commandé à l'aide d'un interrupteur bipolaire On/Off avec dispositif de protection électrique.
- Pour éviter des problèmes de fonctionnement et de bruit, le débit d'air neuf doit représenté à peu près 10% de débit d'air total.
 - Ouvrir le trou prédécoupé (18), fixer une bride $\varnothing 70$ mm sur l'unité et raccorder le conduit isolé thermiquement.
 - Installer à l'extérieur une grille avec filtre pour empêcher l'aspiration de poussière et de saletés qui pourraient encrasser l'échangeur de l'appareil.



F 4.4 - RACCORDEMENT ELECTRIQUE

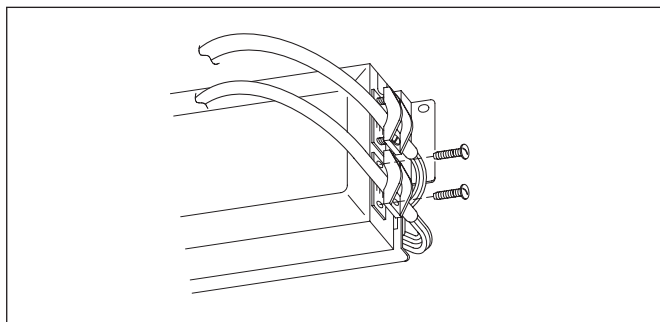
4.4.1 - GENERALITES

- Les canalisations de raccordement électriques doivent être fixes.
- Appareil de classe 1.
- L'installation électrique doit être réalisée en conformité avec les normes et réglementations en vigueur (notamment NF C 15-100 \simeq CEI 364).



4.4.2 - DETAILS DU RACCORDEMENT

- Enlever le capot du coffret électrique.
- Des serre-câbles sont prévus pour maintenir les câbles à leur entrée dans le coffret.
- Raccorder les câbles sur les borniers prévus.
- S'assurer que les fils sont correctement raccordés sur les bornes. Une mauvaise connexion peut provoquer des problèmes de fonctionnement ainsi qu'une surchauffe pouvant causer des incendies.
- En remettant en place le capot du coffret, veiller à ne pas coincer les câbles.



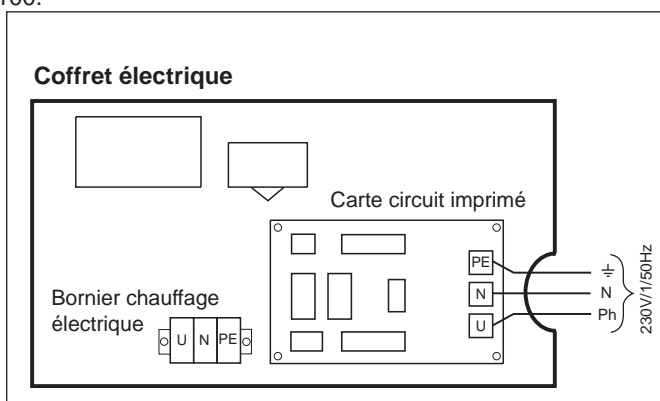
4.4.3 - ALIMENTATION

- En 230 V / 1+Terre / 50 Hz, à partir d'un dispositif de protection et de sectionnement (non fourni) en conformité avec les normes et réglementations en vigueur. La protection doit être assurée par un **disjoncteur bipolaire** (non fourni).

Nota : L'appareil est prévu pour un raccordement sur une alimentation générale avec régime de neutre TT (neutre à la terre), ou TN.S (mise au neutre) selon NF C 15-100.

Pour un régime de neutre IT (neutre isolé), prévoir une protection différentielle.

- La tolérance de variation de tension acceptable est de $\pm 10\%$ pendant le fonctionnement.
- Les sections sont données à titre indicatif. Celles-ci doivent être vérifiées et adaptées, si besoin est, selon les conditions d'installation et en fonction des normes en vigueur.
- Le raccordement de l'alimentation se fait sur le bornier X1 (bornes U, N, et PE) de la carte circuit imprimé placée dans le coffret électrique (voir dessin ci-contre).

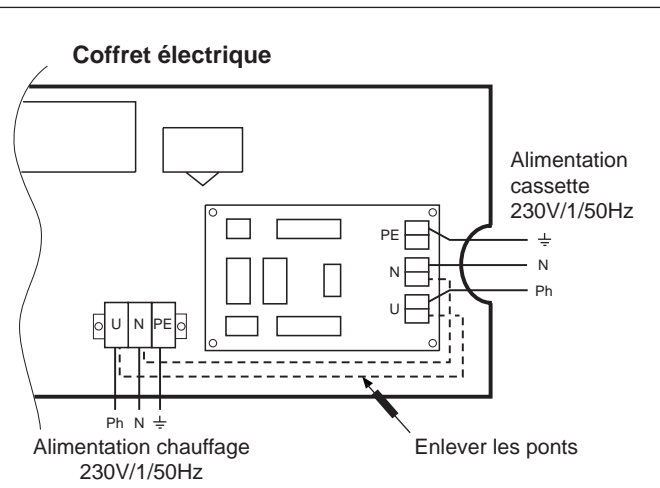


Modèles		CWX 3 B CWX 3 BW	CWX 5 B CWX 5 BW	CWX 3 BE	CWX 3 BE
Puissance chauffage électrique	W	---	---	1250	1250
Intensité maxi absorbée	A	0,25	0,40	5,70	5,70
Section	mm²	1,5	1,5	1,5	1,5

Nota :

- Il est possible d'alimenter séparément le chauffage électrique. Dans ce cas, enlever les fils de liaison puissance entre le bornier X1 de la carte circuit imprimé et le bornier d'alimentation du chauffage.
- Le câble d'alimentation du chauffage se connecte alors directement sur le bornier spécifique.

Puissance chauffage électrique	W	1250	2500
Intensité maxi	A	5,5	11
Section	mm²	1,5	2,5



4.4.4 - COMMANDES A DISTANCE (accessoires)

- 3 types :

- **Code 70250076 ("RAB 30")**

Avec change/over (*basculement chaud/froid*) **manuel** :

Pour unités "2 tubes" ou "2 tubes froid + 2 fils" ou "4 tubes"

- **Code 70250051 ("RCC 10")**

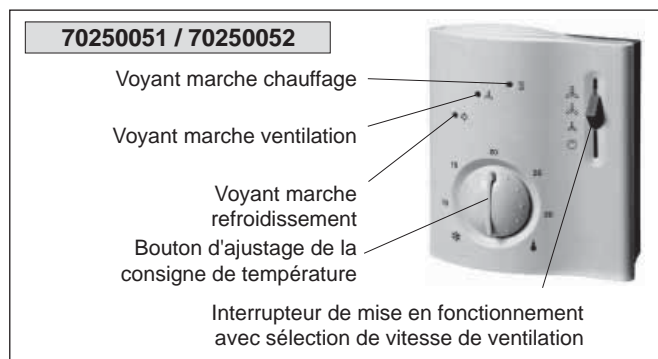
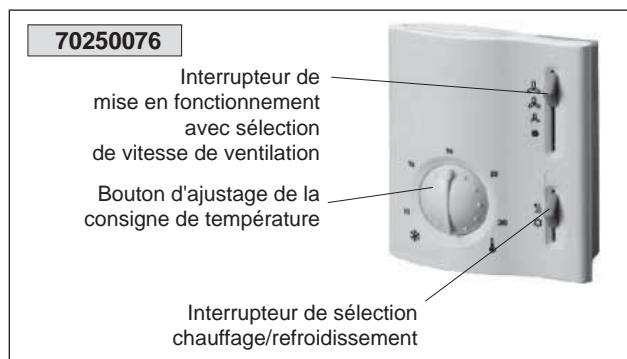
Avec change/over (*basculement chaud/froid*) **automatique** :

Pour unités "2 tubes"

- **Code 70250052 ("RCC 20")**

Avec change/over (*basculement chaud/froid*) **automatique** :

Pour unités "2 tubes + 2 fils" ou "4 tubes"



A - Montage / Installation

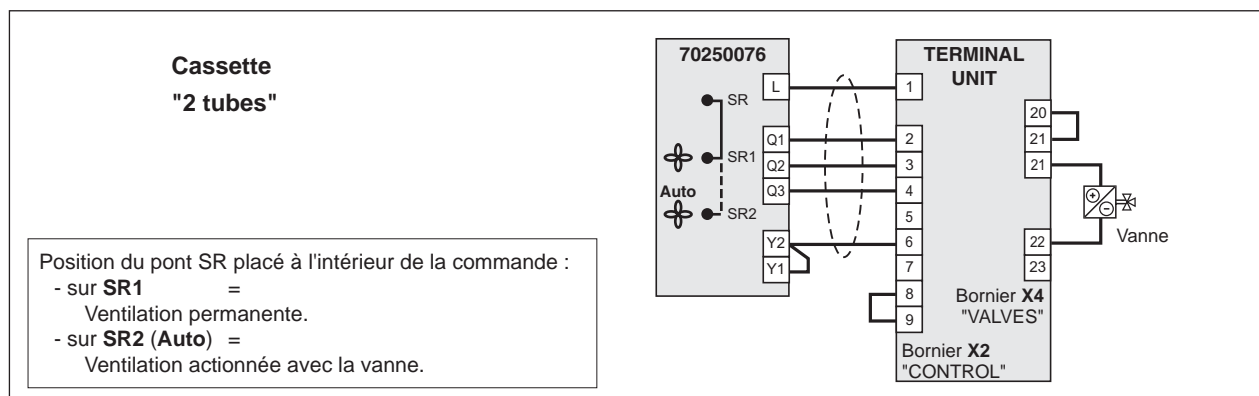
- Voir caractéristiques principales dans la notice technique correspondante (pour les "RCC").
- Consulter la notice d'installation livrée avec la commande.
- Raccordement à l'appareil par câble 0,75 mm² mini (1,5 mm² maxi) sur le bornier X2 (bornes 1 à 9) de la carte circuit imprimé placée dans le coffret électrique.
- Les câbles utilisés doivent satisfaire aux exigences d'isolation pour la tension utilisée (230 V). Cette remarque concerne notamment les entrées sondes des commandes qui sont reliées au 230 V.
- Il est possible de limiter la plage de réglage de la température grâce à des plots de limitation mécanique situés sur le bouton de réglage.

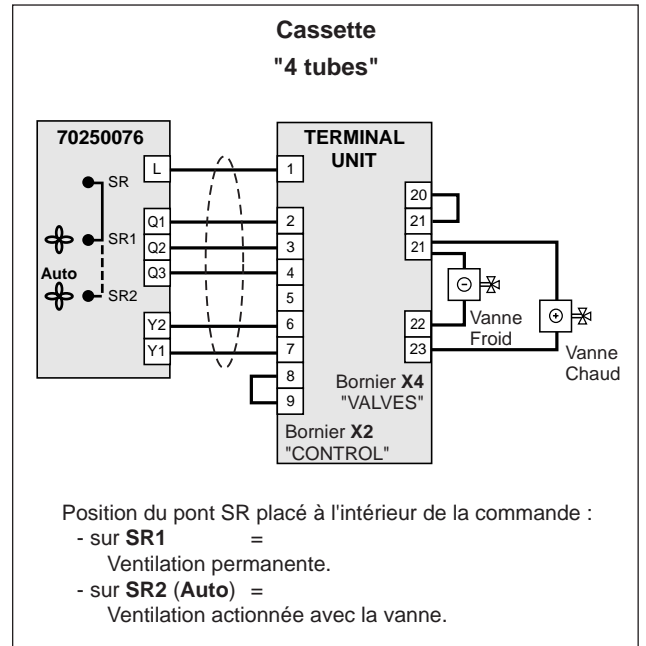
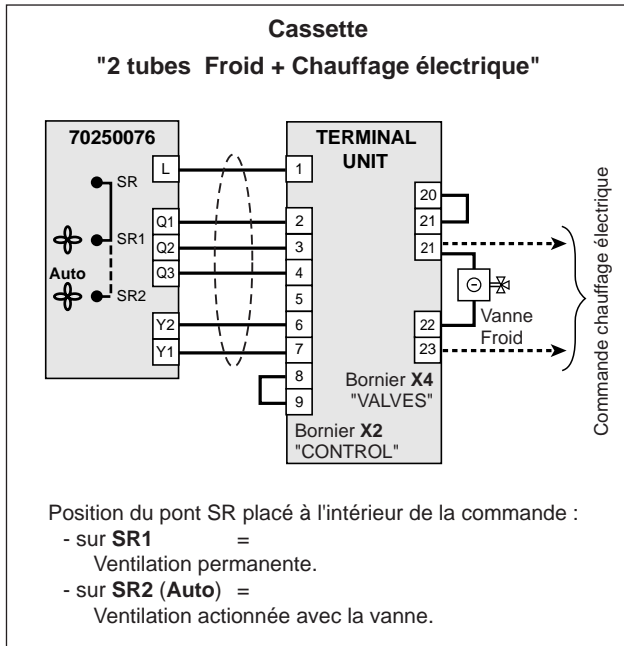
Montage mural :

- Fixer le boîtier à une hauteur de 1,5 m environ du sol à un emplacement représentatif des courants de convection normaux en évitant :
 - les parois mal isolées ou pouvant vibrer,
 - la proximité de sources de chaleur parasites pouvant influencer négativement la régulation (rayonnement solaire, appareils de chauffage, lampes, cheminées, téléviseurs, etc...),
 - les courants d'air dus aux portes ou fenêtres,
 - les emplacements abrités comme les étagères ou derrière des rideaux,
 - la proximité de prises de courant.
- Pour la commande manuelle 70250076, vérifier et éventuellement modifier le branchement du pont SR de sélection de la ventilation selon l'application (voir ci-après).
- Pour la commande automatique (70250051 et 70250052), vérifier et éventuellement modifier les réglages des micro-interrupteurs DIP 1 à 5 (placés à l'intérieur de la commande) selon l'application (voir indications ci-après et notices techniques des commandes).

B - Raccordements avec commande manuelle - code 70250076 ("RAB 30")

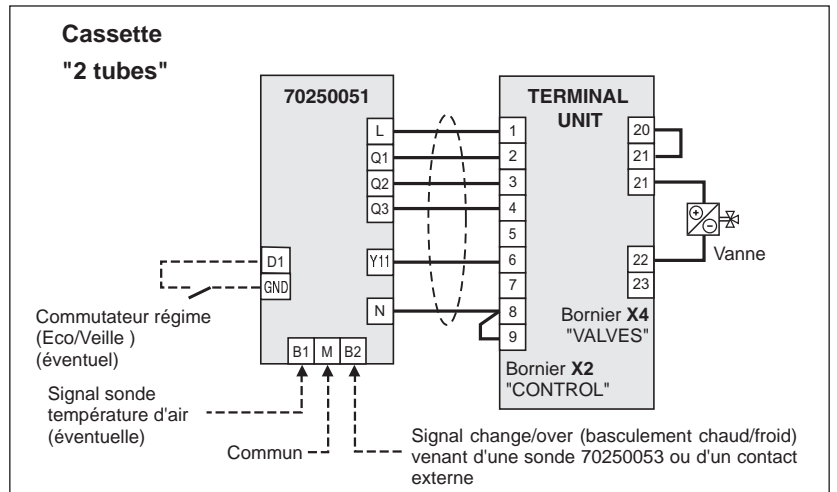
- Pour CWX en versions "2 tubes", "2 tubes froid + chauffage électrique" et "4 tubes".
- Sélection **manuelle** du mode de fonctionnement (Chauffage ou Refroidissement).
- Régulation par action sur vanne "Tout ou Rien" en 230 V.
- Ventilation permanente ou asservie.





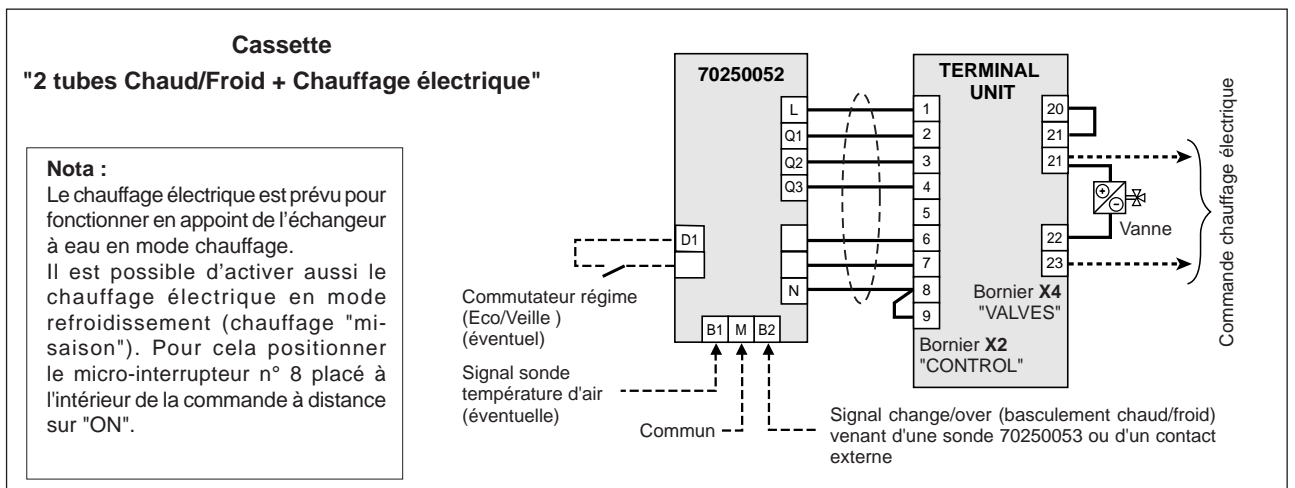
C - Raccordements avec commande automatique - code 70250051 ("RCC 10")

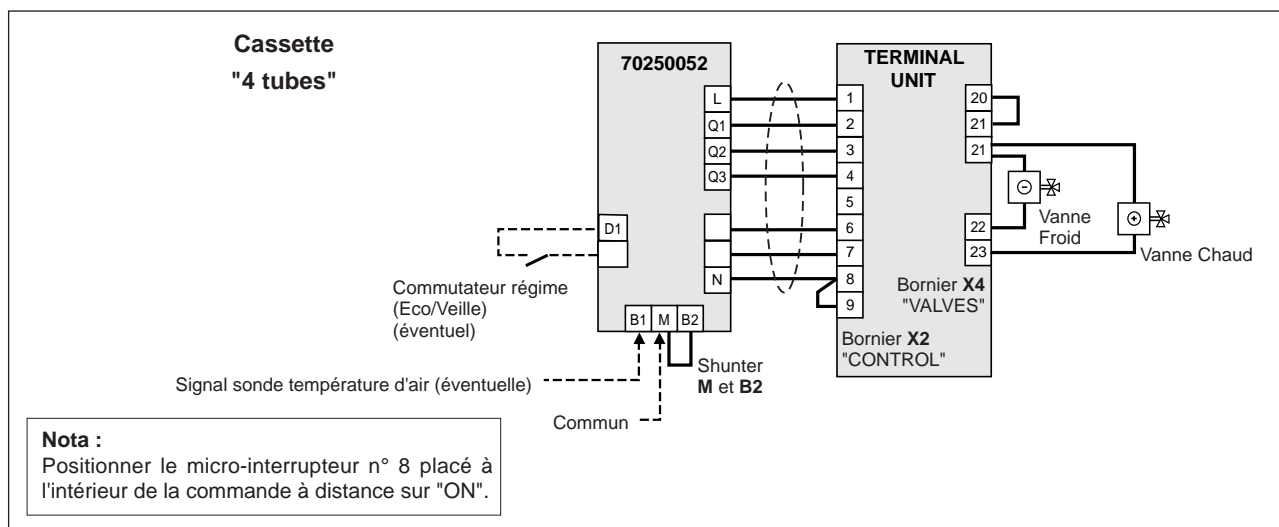
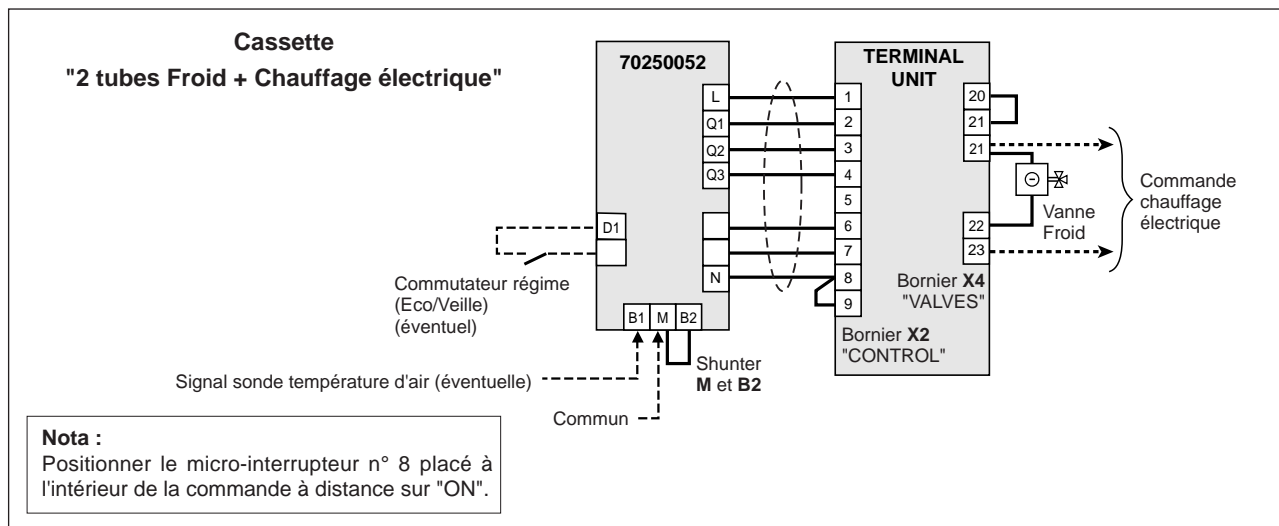
- Pour unités "2 tubes".
- Commutation **automatique** du mode de fonctionnement, par sonde ou contact extérieur.
- Nota** : Si la commande ne doit fonctionner qu'en mode refroidissement, shunter les bornes M et B2 (sinon l'appareil reste en mode chauffage).
- Régulation par action sur vanne "Tout ou Rien" en 230 V.
- Ventilation permanente ou asservie.
- Possibilité de changement de régime (Eco ou veille) par contact extérieur.
- Pour toute information technique concernant le fonctionnement de cette commande, consulter la notice technique n° 10 12 151.



D - Raccordements avec commande automatique - code 70250052 ("RCC 20")

- Pour unités "2 tubes + chauffage électrique" ou unités "4 tubes".
- Commutation **automatique** du mode de fonctionnement, par sonde ou contact extérieur.
- Régulation par action sur vanne "Tout ou Rien" en 230 V.
- Ventilation permanente ou asservie.
- Possibilité de changement de régime (Eco ou veille) par contact extérieur (non fourni).
- Pour toute information technique concernant le fonctionnement de cette commande, consulter la notice technique n° 10 12 152.





E - Accessoires sondes de température

• Attention :

- Les entrées de sondes (B1-M et B2-M) des commandes étant reliées au 230 V, utiliser du câble satisfaisant aux exigences d'isolation correspondantes.
- Longueur maxi de la liaison : 10 m en 1,5 mm².
- Ne pas faire cheminer les liaisons sondes à proximité de câbles de puissance pour éviter les perturbations électromagnétiques.

• Sonde de température nue pour commandes "RCC" - code 70250053

- Type CTN 3 kΩ à 25°C.
- IP 65 - classe II.
- 2 utilisations possibles :
 - **Sonde change / over** (basculement chaud / froid) pour les appareils 2 tubes chaud et froid :
Fixer cette sonde à l'aide d'un clip de maintien sur une partie de la tuyauterie représentative de la température de l'eau dans le circuit.
Utiliser de la pâte thermoconductrice et recouvrir la sonde d'isolant (non fourni) pour garantir l'enregistrement de la température réelle.
 - **Sonde de température d'air :**
Les thermostats régulent en fonction de la température ambiante mesurée de façon interne ou de la température indiquée par une sonde externe (la commutation se fait automatiquement dès que la sonde externe est raccordée).
Raccordement à la commande selon schémas ci-avant.
Attention : Dans le cas d'utilisation d'une sonde de reprise d'air dans l'appareil, la ventilation doit fonctionner en permanence.

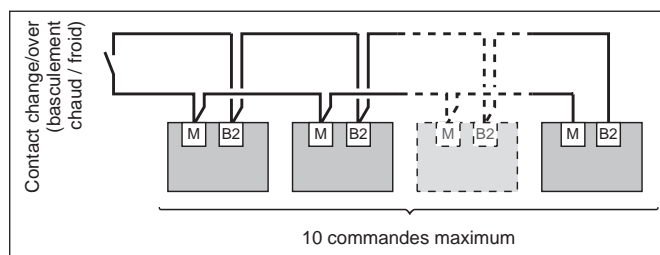
• Sonde de température d'air en boîtier pour commandes "RCC" - code 70250054

- Type CTN 3 kΩ à 25°C.
- IP 30 - classe II.
- **Sonde de température d'air :**
Les thermostats régulent en fonction de la température ambiante mesurée de façon interne ou de la température indiquée par une sonde externe (la commutation se fait automatiquement dès que la sonde externe est raccordée).
Raccordement à la commande selon schémas ci-avant.

F - Particularités des commandes "RCC" - codes 70250051 - 70250052

- **Change / over (basculement chaud / froid)**

- A la place de la sonde de température, il peut être raccordé un contact externe (non fourni) libre de potentiel, dont la fermeture provoque le passage du thermostat en mode refroidissement et l'ouverture le passage en mode chauffage.
- Un même contact peut piloter jusqu'à dix commandes en reliant en parallèle les entrées sonde (B2-M) des différents thermostats.

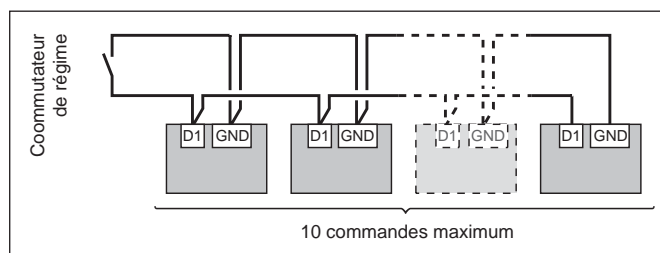


- **Attention :**

- L'alimentation 230 V des commandes ainsi reliées doit provenir de la même source. **Les polarités doivent être scrupuleusement respectées.**
- Longueur totale maximum de la liaison : 80 m en 1,5 mm².
- Les entrées sondes étant reliées au 230 V, utiliser un contact et du câble satisfaisant aux exigences d'isolation correspondantes.
- Ne pas faire cheminer cette liaison à proximité de câbles de puissance pour éviter les perturbations électromagnétiques.

- **Commutateur de régime (Eco / Veille) :**

- Un même contact externe (non fourni) peut piloter jusqu'à dix commandes en reliant en parallèle les entrées correspondantes (D1 - GND) des différents thermostats.

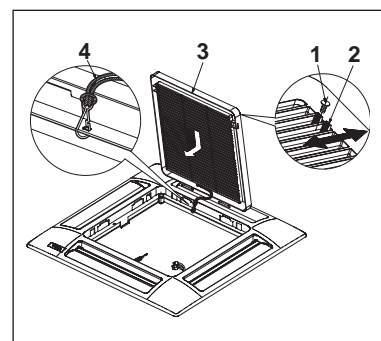


- **Attention :**

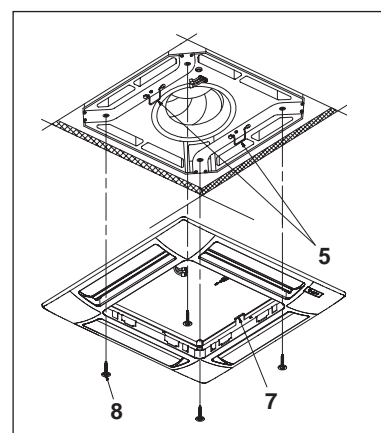
- L'alimentation 230 V des commandes ainsi reliées doit provenir de la même source. **Les polarités doivent être scrupuleusement respectées.**
- Longueur totale maximum de la liaison : 80 m en 1,5 mm².
- Ne pas faire cheminer cette liaison à proximité de câbles de puissance pour éviter les perturbations électromagnétiques.

5 - INSTALLATION DE LA FAÇADE / GRILLE

- La façade/grille est livrée dans un carton à part (code K 70 N 090 T).
- Avant d'installer la façade :
 - Enlever les vis (1) de blocage des verrous (2) de chaque côté (bien penser à remettre ces vis après installation).
 - Pour ouvrir la grille (3), déplacer les deux verrous (2) dans le sens de la flèche.
 - Ouvrir la grille (3), la soulever et la tirer vers soi pour décrocher les deux charnières.
 - Décrocher la ficelle de sécurité (4) du cadre (bien penser à l'accrocher de nouveau après l'installation).



- Pour installer la façade :
 - Tourner les deux clips (5) de la cassette vers le bas.
 - Accrocher le cadre de la façade à l'unité au moyen des deux crochets (7).
 - Fixer le cadre de la façade à l'unité en utilisant les vis spéciales (8) fournies.
 - Mettre en place la grille en vérifiant que le filtre est bien en place.
 - Accrocher la ficelle de sécurité de la grille au cadre, fermer la grille et remettre les vis de blocage des verrous.



6.1 - KIT VANNE - Code 70600088

- Le kit vanne comprend :
 - le corps de vanne,
 - 2 raccords à joint sphérique,
 - l'actionneur (à élément chauffant "Tout ou rien" 230V).

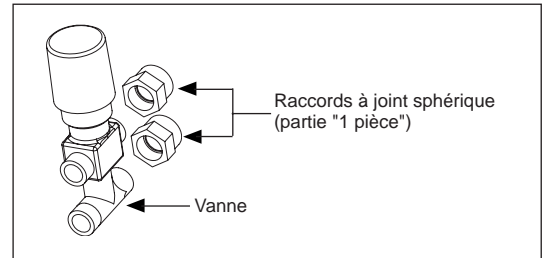
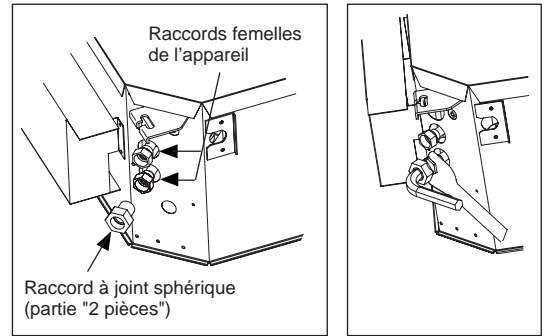
• Montage

A - Vanne directement sur les raccords hydrauliques de l'appareil

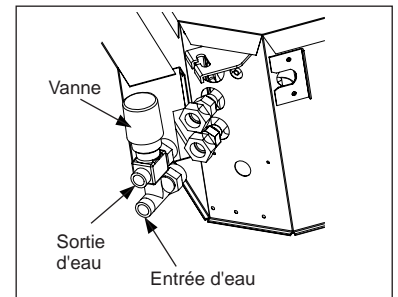
- Visser la partie "2 pièces" des raccords à joint sphériques sur les raccords femelles de l'appareil. Utiliser une clé étagée ou une clé hexagonale. Mettre de la pâte ou du téflon pour l'étanchéité.

Attention : Bien maintenir les raccords de l'appareil avec une contre clé lors du serrage pour éviter la torsion des tubes à l'intérieur de l'appareil.

- Visser la partie "1 pièce" des raccords à joint sphériques sur les filetages de la vanne. Utiliser de la pâte ou du téflon pour l'étanchéité.

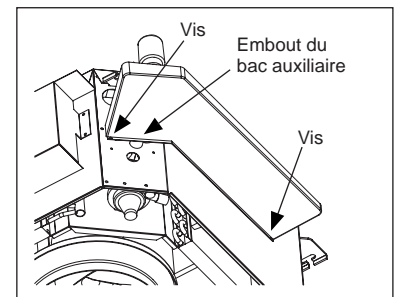


- Monter la vanne sur l'appareil au niveau des raccords à joint sphérique. La vanne se monte à la sortie d'eau de l'appareil.
- Mettre en place l'actionneur thermique sur la vanne et raccorder le câble dans le coffret électrique entre les bornes 21 et 22 du bornier X4 de la carte circuit imprimé.



- Fixer le bac auxiliaire (fourni avec l'appareil) sur le côté, au-dessous des vannes. Loger l'embout du bac dans le trou au dessous des vannes. Fixer le bac avec les deux vis fournies.

- **Nota :** Pour les versions 4 tubes (batterie additionnelle), il faut un deuxième kit vanne identique.
- Le raccordement hydraulique se fait de la même manière que pour la vanne de la batterie principale.
- Le câble électrique est à raccorder entre les bornes 21 et 23 du bornier X4 de la carte circuit imprimé.



B - Vanne éloignée des raccords hydrauliques de l'appareil

- La (ou les) vanne(s) peut se monter sur une tuyauterie (non fournie) permettant de la décaler des raccords hydrauliques de l'appareil. Dans ce cas, placer la (ou les) vanne(s) le long de l'appareil, sur le côté perpendiculaire au coffret électrique, de façon à se trouver au-dessus du bac auxiliaire.

7 - UNITES AVEC CHAUFFAGE ELECTRIQUE

- La CWX 3 BE est équipée d'une résistance électrique de 1250 W.
- La CWX 5 BE est équipée de deux résistances électriques de 1250 W, soit 2500 W au total.
- Ces résistances sont intégrées à l'échangeur.
- L'appareil est équipé d'un thermostat de sécurité à réarmement automatique et d'un thermostat de sécurité à réarmement manuel. Ce dernier agit en cas de débit d'air trop faible ou inexistant. Voir au paragraphe "Maintenance" pour le réarmement en cas de coupure.

8 - MISE EN SERVICE

IMPORTANT

Avant toute intervention sur le climatiseur, s'assurer de sa mise hors tension et de sa consignation.
Toute intervention doit être réalisée par du personnel habilité et qualifié pour ce genre de climatiseur.

8.1 - VERIFICATIONS PRELIMINAIRES

- S'assurer :
 - de la bonne stabilité de l'appareil,
 - de la bonne tenue des câbles électriques sur leurs bornes de raccordement. Des bornes mal serrées peuvent provoquer un échauffement du bornier,
 - d'une bonne isolation des câbles électriques de toutes tranches de tôles ou parties métalliques pouvant les blesser,
 - du raccordement à la terre,
 - qu'il n'y a plus ni outils ni autres objets étrangers dans l'appareil,
 - que le filtre est en place,
 - que la batterie est propre,
 - du serrage correct des raccords hydrauliques,
 - que l'évacuation des condensats est bien raccordée,
 - que le bac de condensats est propre,
 - que les tubes d'évacuation sont solidement fixés.

8.2 - METTRE L'APPAREIL SOUS TENSION

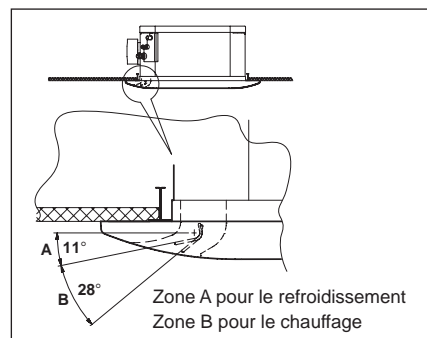
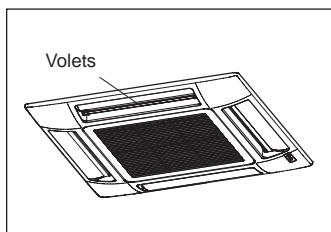
- Par l'intermédiaire du dispositif de protection et de sectionnement.
- Démarrer l'appareil à l'aide de sa commande.
- S'assurer que le ventilateur fonctionne correctement aux trois allures de ventilation, sans bruit mécanique anormal.

8.3 - METTRE EN EAU LE CIRCUIT HYDRAULIQUE

- Dans le cas où un kit vanne de régulation est monté, s'assurer de son bon fonctionnement en l'actionnant par l'intermédiaire de la commande à distance.
- Vérifier que tous les raccords sont étanches.
- Vérifier le bon fonctionnement de la pompe de condensats en versant un peu d'eau dans le bac auxiliaire placé sous la vanne.
- Vérifier qu'il n'y a pas de retour d'eau à l'arrêt de la pompe.
- Purger la cassette.

8.4 - REGLAGE DU FLUX D'AIR

- La façade est équipée de 4 volets réglables manuellement et séparément, pour orienter le flux d'air.
- Chaque volet a 5 positions distinctes.
Choisir celle qui convient.
Voir la position recommandée sur le dessin ci-contre.



9 - MAINTENANCE

IMPORTANT

Avant toute intervention sur le climatiseur, s'assurer de sa mise hors tension et de sa consignation.
Toute intervention doit être réalisée par du personnel habilité et qualifié pour ce genre de climatiseur.

ENTRETIEN GENERAL

Tout matériel doit être entretenu pour conserver ses performances dans le temps. Un défaut d'entretien peut avoir pour effet d'annuler la garantie sur le produit. Les opérations consistent entre autres et suivant les produits, au nettoyage des filtres (air, eau), des échangeurs intérieur et extérieur, des carrosseries, au nettoyage et à la protection des bacs de condensats. Le traitement des odeurs et la désinfection des surfaces et volumes de pièces, concourent également à la salubrité de l'air respiré par les utilisateurs.

9.1 - NETTOYAGE

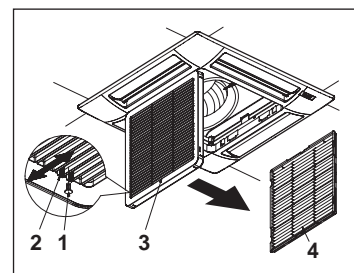
- Ne jamais utiliser de dissolvants ni de produits chimiques puissants.
- Ne pas nettoyer l'appareil avec de l'eau très chaude.

9.2 - FILTRE A AIR

- Le filtre à air est de type régénérable. Son nettoyage est recommandé une fois par mois, mais la fréquence dépend des conditions de fonctionnement.

• Retrait du filtre :

- Enlever les vis (1) de blocage des verrous (2) de chaque côté.
- Pour ouvrir la grille (3), pousser sur les deux verrous (2) dans le sens de la flèche.
- Ouvrir la grille (3) vers le bas.
- Retirer le filtre (4) de la grille.

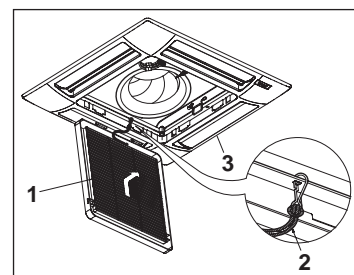


• Nettoyage :

- Utiliser un aspirateur pour enlever la poussière. Si la poussière colle au filtre, le laver avec de l'eau claire ou savonneuse, le rincer à l'eau claire et le sécher.
- Remettre le filtre dans son logement dans la grille, refermer la grille en déplaçant les deux verrous vers l'extérieur, puis remettre les vis de blocage des verrous.

9.3 - GRILLE D'ASPIRATION

- La grille peut être démontée pour être nettoyée.
 - Après avoir ouvert la grille (1), décrocher la ficelle de sécurité (2) du cadre (3) (bien penser de l'accrocher de nouveau après les opérations d'entretien et de nettoyage).
 - Soulever la grille et la tirer vers soi pour décrocher les deux charnières.
 - Nettoyer la grille délicatement en utilisant une éponge douce, puis bien sécher. Un détergent neutre peut être utilisé pour enlever les traces difficiles. Bien rincer avec de l'eau puis sécher.



9.4 - COFFRET ELECTRIQUE

- Le dépoussiérage du coffret électrique est recommandé une fois par an.
- Vérifier, une fois par an, la bonne tenue des fils électriques sur leurs bornes de raccordement.

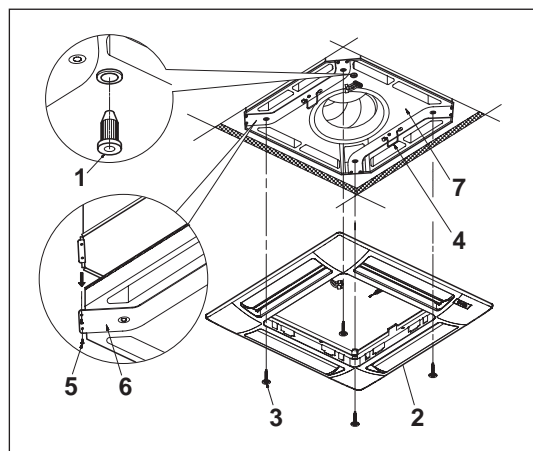
9.5 - ENTRETIEN SUPPLEMENTAIRE

- L'inspection, le nettoyage ou le remplacement des composants internes nécessite le démontage du bac principal de condensats.

Attention : Certaines pièces métalliques sont coupantes et peuvent provoquer des blessures.

• Démontage du bac :

- Enlever la grille d'aspiration.
- Vider l'eau de condensation restant dans le bac dans un seau en enlevant le bouchon caoutchouc (1). Le remettre en place tout de suite après.
- Enlever le cadre de la façade (2) en dévissant les quatre vis de fixation (3). On peut utiliser les deux clips (4) pour maintenir la façade suspendue à l'appareil.
- Enlever les huit vis (5) qui tiennent les deux plaques (6) de support du bac (7).
- Retirer le bac en le prenant par les deux clips (4). Le manipuler soigneusement car les parties en polyéthylène sont fragiles.
- Nettoyer l'intérieur du bac si besoin, et vérifier que le tuyau n'est pas bouché.
- Vérifier la propreté de l'échangeur thermique.



Si besoin, le dépoussiérer à l'aide d'un aspirateur avec un embout en caoutchouc en faisant attention de ne pas endommager les ailettes.

• Remontage du bac :

- Remettre en place le bac (7) en positionnant le bouchon de vidange (1) du côté de la pompe. Revisser les huit vis de fixation (5).
- Remettre en place la façade (2) en utilisant les deux clips (4) du bac pour la maintenir suspendue à l'appareil. Revisser les quatre vis de fixation (3).
- Remettre en place la grille avec le filtre à air.
- Accrocher la ficelle de sécurité de la grille au cadre, fermer la grille et remettre les vis de blocage des verrous.

9.6 - SECURITE NIVEAU D'EAU

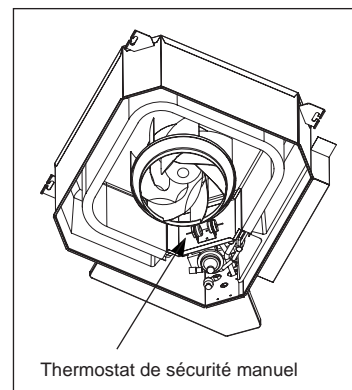
- **Nota :** En fonctionnement normal, la pompe condensats est actionnée en même temps que la vanne de l'échangeur principal.
- En cas de montée anormale de l'eau dans le bac des condensats (due à la pompe défectueuse, à un bac encrassé, à un tuyau d'évacuation bouché,...), un contact de sécurité (flotteur) coupe l'alimentation de la commande à distance et provoque l'arrêt de la ventilation, la fermeture de la vanne de régulation et actionne la pompe en permanence. Un contact inverseur libre de potentiel (2A - 250V maxi) pour report d'alarme est disponible sur la carte circuit imprimé (bornes A, B, C, voir schéma électrique).

9.7 - SECURITE CHAUFFAGE ELECTRIQUE

- Les appareils avec chauffage électrique sont équipés d'un thermostat de sécurité à réarmement automatique et d'un autre à réarmement manuel.
- Ce dernier agit en cas de débit d'air trop faible ou inexistant.

Causes possibles :

- moteur de ventilation défectueux,
 - turbine bloquée ou freinée,
 - filtre trop encrassé,
 - échangeur thermique trop encrassé,
 - entrée ou sorties d'air obstruées.
- Remédier au défaut puis réarmer le thermostat de sécurité comme suit :
 - mettre hors tension et consigner l'appareil,
 - enlever la façade / grille (voir au paragraphe 9.5),
 - enlever le bac de condensats (voir démontage au paragraphe 9.5),
 - les thermostats de sécurité se trouvent sur un support en "U" contre la tôle de l'échangeur côté turbine,
 - appuyer sur le bouton au centre du thermostat manuel.



9.8 - FUSIBLE

- Un fusible (F1) placé sur la carte circuit imprimé assure la protection des circuits de l'appareil (voir schéma électrique).
 - Calibre : 4 A - 250 V.
 - Type : F - Haut pouvoir de coupure.
 - Taille : 5 x 20.

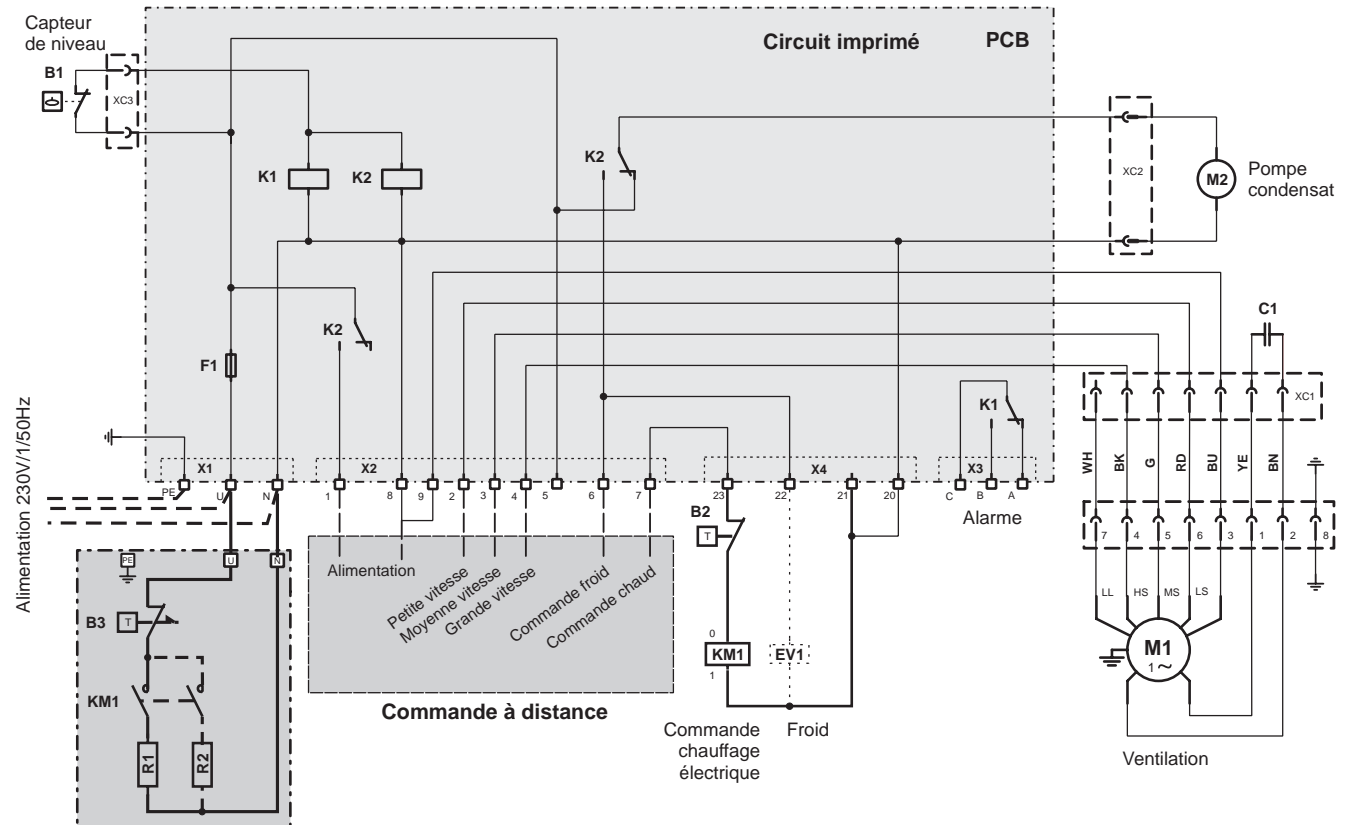
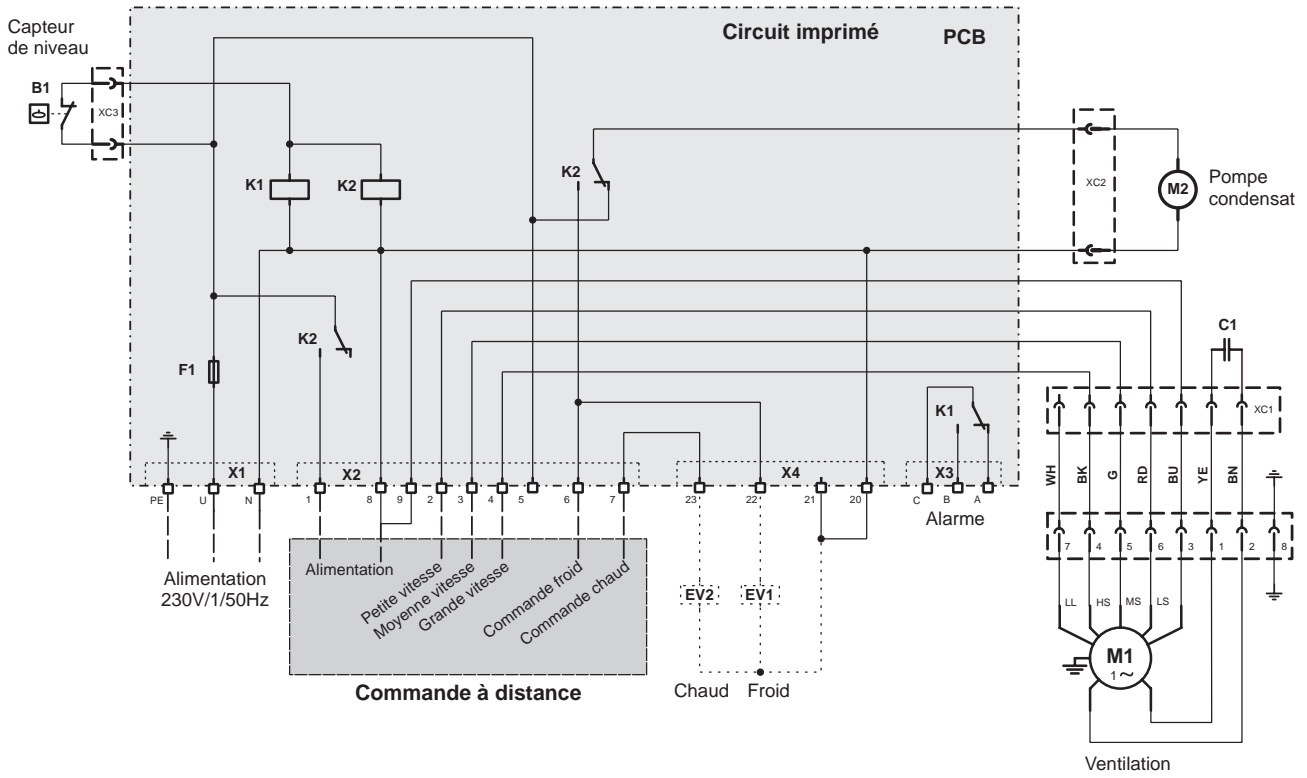
10 - SCHEMAS ELECTRIQUES

SYMBOLES DES COMPOSANTS

B1	Capteur de niveau
B2	Thermostat de sécurité automatique
B3	Thermostat de sécurité manuel
C1	Condensateur ventilateur
EV1	Vanne de régulation (froid)
EV1	Vanne de régulation (chaud)
F1	Fusible
K1	Relais d'alarme
K2	Relais d'alarme
KM1	Relais chauffage
M1	Ventilateur
M2	Pompe condensats
PCB	Carte circuit imprimé
R1	Résistance chauffage électrique
R2	Résistance chauffage électrique

COULEURS DES FILS

BK	Noir
BN	Marron
BU	Bleu
G	Gris
RD	Rouge
WH	Blanc
YE	Jaune



CE MARKING

This product marked CE conforms to the essential requirements of the Directives:
- Low voltage no. 2006/95/CE.
- Electromagnetic Compatibility no. 89/336 EEC, modified 92/31 and 93/68 EEC.



GB

CONTENTS

1 - General	2
2 - Presentation	3
3 - Installation	4
4 - Connections	5
5 - Facade / grille installation.....	10
6 - Accessories.....	11
7 - Units with electric heating	11
8 - Starting.....	12
9 - Maintenance	12
10 - Wiring diagrams	14

1 - GENERAL

1.1 - FOREWORD

- The equipment must be installed, started-up and maintained by authorised and qualified personnel, in accordance with local rules and professional standards.

1.2 - GENERAL SUPPLY CONDITIONS

- Generally speaking, the material is transported at the consignee's risk.
- The consignee must immediately provide the carrier with written reserves if he finds any damage caused during transport.
- Do not place objects or tools on the device.
- Position the device as near as possible to its place of installation without unpacking it.

1.3 - VOLTAGE

- Before any operation, check that the voltage and the frequency indicated on the device corresponds with that of the mains.

1.4 - PRECAUTIONS

• Hydraulic circuit:

- Minimum water inlet temperature : 4°C.
- Maximum water inlet temperature :
 - main battery : 60°C,
 - additional battery : 80°C.

Note: For reasons relating to comfort (homogeneity of the air temperature in the room), not exceeding a water inlet temperature of 55°C in the main batter is recommended.

- Maximum operating pressure: 16 bars.

• Ambient air:

- Minimum air recirculation temperature : 5°C
- Maximum air recirculation temperature : 32°C

Important: During installation shut-down, in case of connection to an outside air vent or in case of ambient temperature near 0°C, there is a risk that the hoses may freeze. Envisage draining the hydraulic circuit.

1.5 - USE OF EQUIPMENT

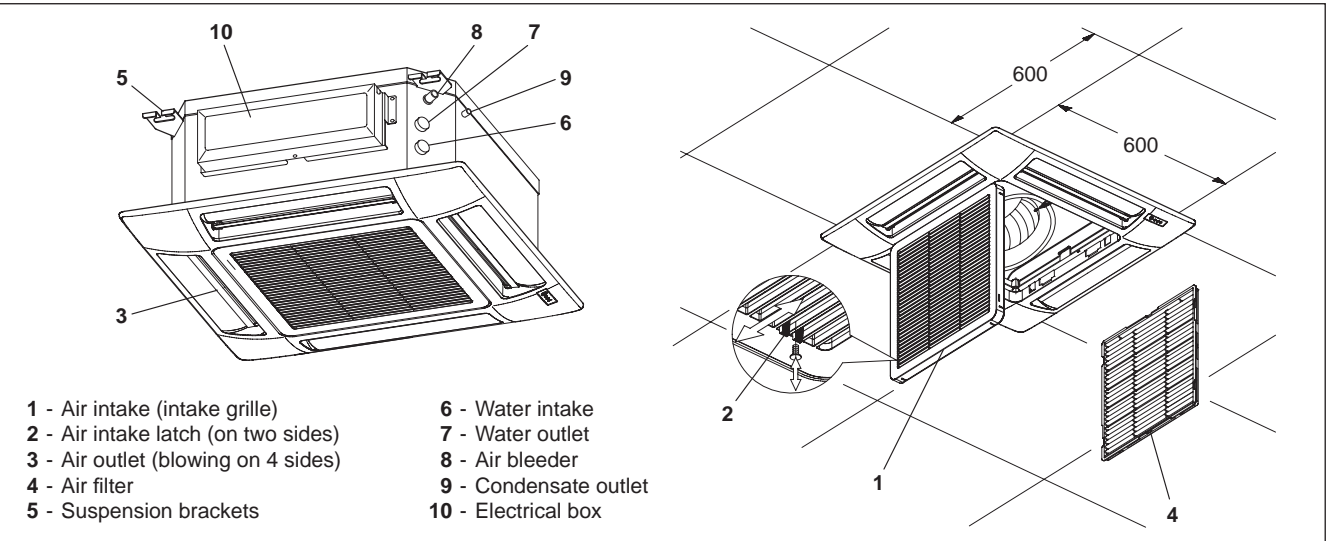
- This equipment is intended for the air-conditioning of premises and to provide comfort for the personnel.

1.6 - MODELS

- 3 models:
 - 2-pipe,
 - 2-pipe + electric heating (with electric heating element),
 - 4-pipe (with additional battery).

2 - PRESENTATION

2.1 - DESCRIPTION

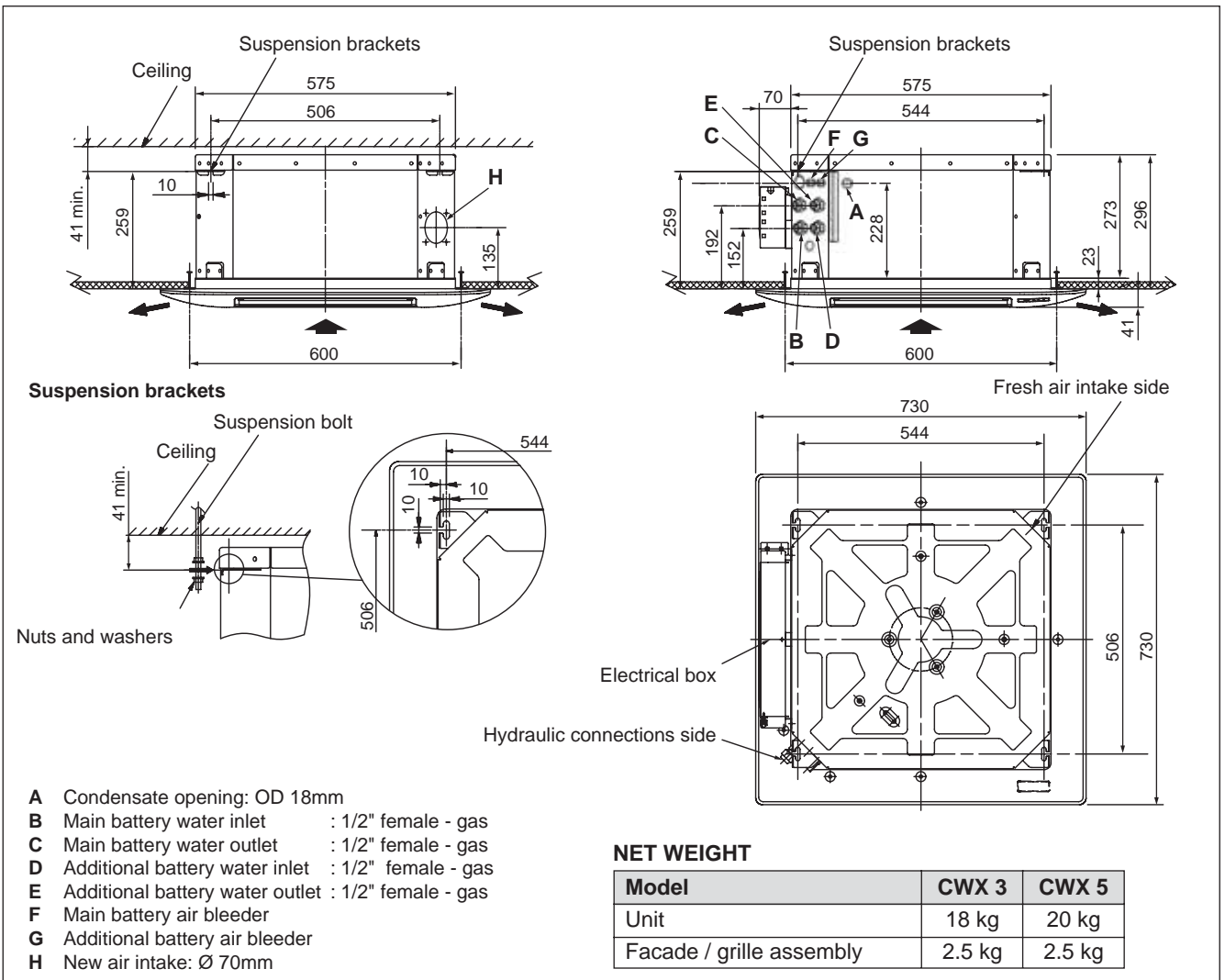


GB

2.2 - ACCESSORIES SUPPLIED WITH THE UNIT

- Drilling template for the installation.
 - Auxiliary condensate tank.
 - Installation and operating instructions.
- Note:** The facade / grille is delivered in a separate box.

2.3 - PHYSICAL CHARACTERISTICS

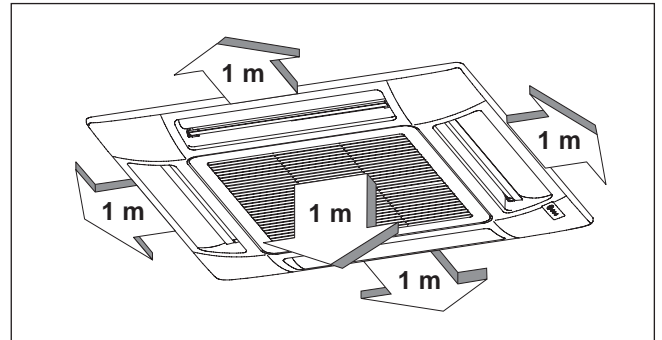
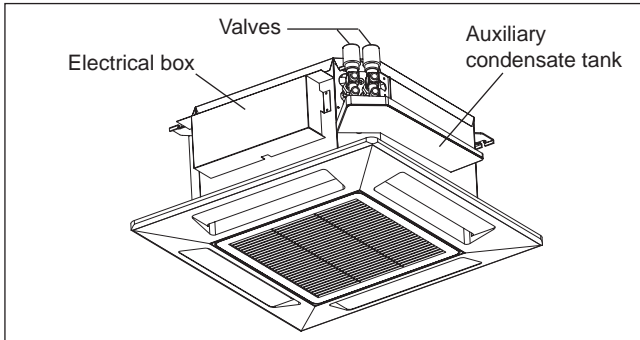


3 - INSTALLATION

GB

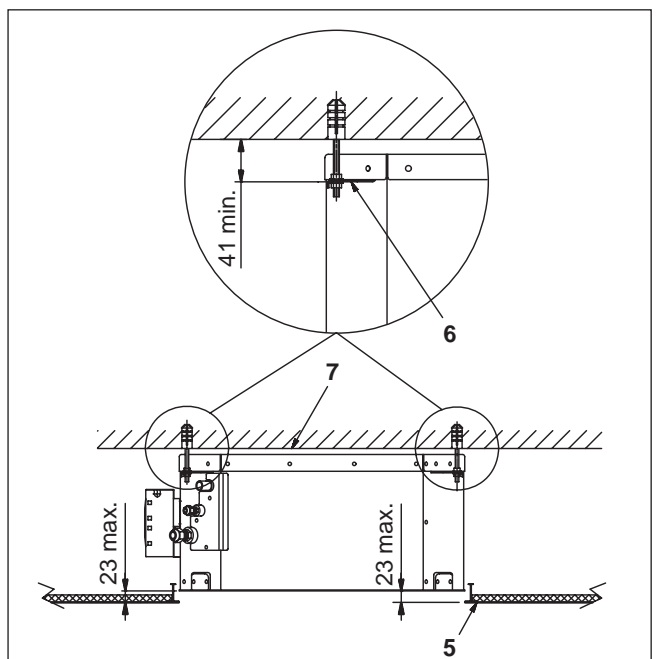
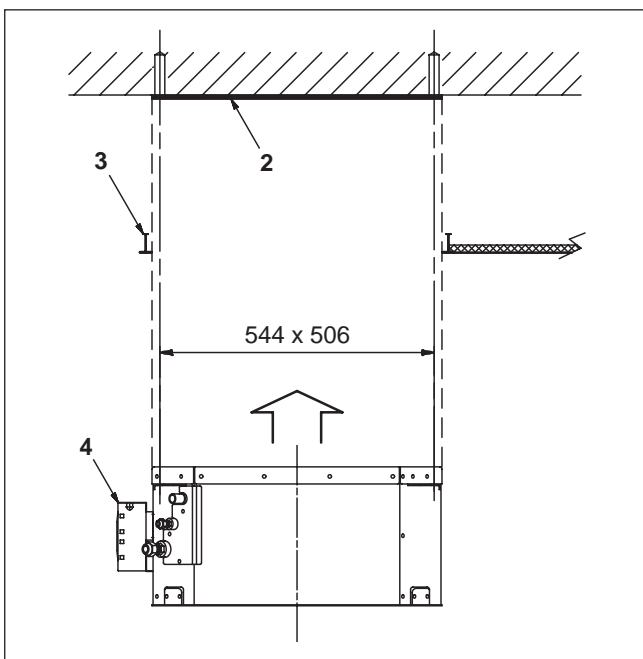
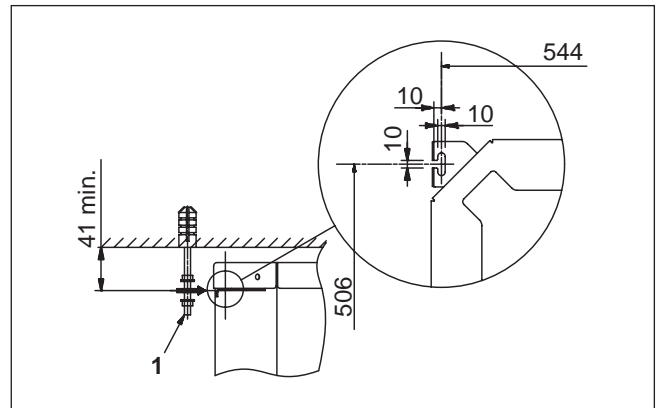
3.1 - CHOOSING THE LOCATION

- This unit is designed to be installed in sheltered rooms (IP 20).
- Do not install the device in a room containing inflammable, alkaline, acidic, greasy or very damp air, nor in one where water is liable to be projected. The components will be irretrievably damaged.
- Choose the most central position in the room.
- Check that the ceiling is sufficiently sturdy to support the unit's weight.
- In the position chosen, check that no obstacle will impede installation and maintenance (beam, insufficient false ceiling height, fixed false ceiling panels, access impossible for maintenance, etc.).
- Provide an access for easy maintenance, namely for the electrical box and valve(s).
- Provide for the water pipes, electric cables and the condensate discharge outlet.
- Air must be able to circulate freely around the unit.



3.2 - INSTALLATION

- Use the drilling template provided (2) to determine the position of the suspension rods (1).
- The template must be placed between 2 "T" rails of the false ceiling.
- Install the suspension rods (not supplied).
- Place the side where the connections are located in the most appropriate position.
- The "T" rail (3), located on the electrical box side, must be temporarily removed.
- Put the unit in place and check that it is level.
- Adjust the distance between the unit and the false ceiling (5) (max. 23 mm) by using the suspension rod nuts.
- Also check the distance between the suspension flange (6) and the ceiling (7) (min. 41 mm). A lesser distance may create noise if the unit touches the ceiling.



4 - CONNECTIONS

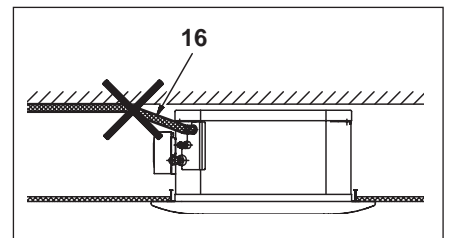
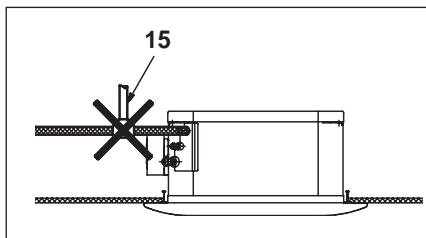
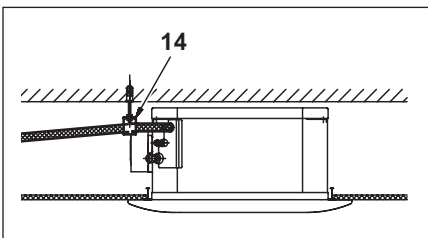
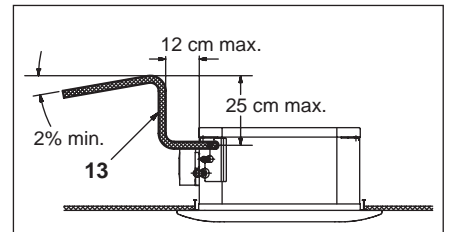
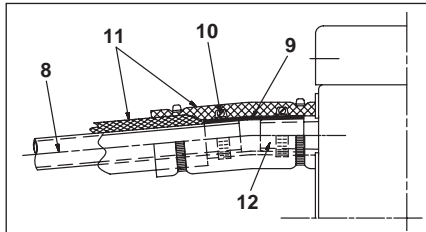
GB

4.1 - HYDRAULIC CONNECTIONS

- 1/2" female gas connections on the unit.
 - Water inlet : lower connection.
 - Water outlet : upper connection.
 - For cold water use, a **control valve must be installed**, otherwise there is a risk that the condensate tank may overflow if the unit shuts down due to a thermostat disconnection or in case of condensate pump failure (for valve installation, refer to the "Accessories" paragraph).
- Important: Securely hold the unit's connections with a wrench while tightening in order to avoid twisting the tubes inside the unit.**
- Carefully insulate the water inlet and outlet tubes as well as the elements installed on the network (shut-off valves, ...). Use material that is adapted to the installation conditions and water system.
 - The unit is equipped with an air bleeder above the connections. Depending on the installations, other bleeders may be required on the hydraulic network.

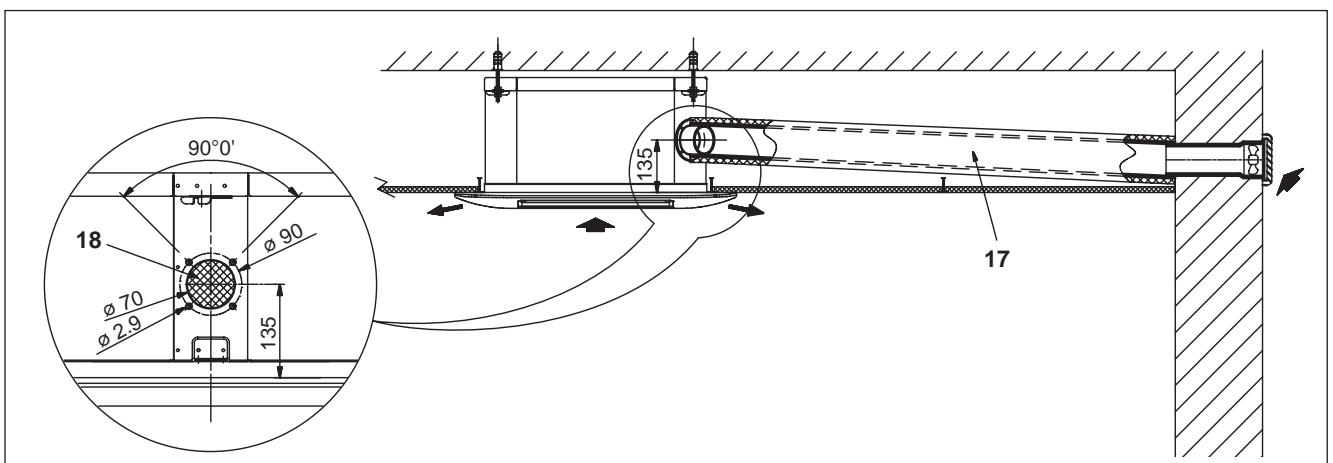
4.2 - CONDENSATE CONNECTION

- Connect a rigid PVC pipe (8) with OD 18mm, on the unit's drain connection (12) using a piece of flexible hose (9). Secure it with hose clamps (10).
- Carefully insulate the hose with polyethylene foam (11).
- Be aware of the risk of freezing in false ceilings during the winter.
- If necessary, the condensate tube can be raised immediately after the unit's outlet. Max. height: 25 cm (13).
- The tube must be held with supports (14).
- Do not install air intakes (15).
- Do not install the tube with a slope (16). There is a risk that water may flow back when the unit is off.



4.3 - FRESH AIR CONNECTION

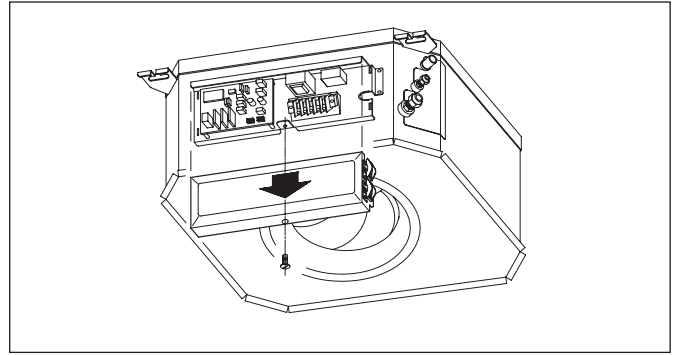
- The unit can be connected to an outside air inlet conduit (17).
- The additional fan motor for the outside air intake is equipped with a separate electric power supply and can be controlled by means of a two-pole On/off switch with an electrical protection device.
- To avoid operating and noise-related problems, the new air output should represent approximately 10% of the total air output.
 - Open the knock-out (18), secure a $\varnothing 70$ mm flange on the unit and connect the thermal insulated conduit.
 - On the exterior, install a grille with filter to prevent drawing in dust and debris which could clog the unit's exchanger.



4.4 - ELECTRICAL CONNECTION

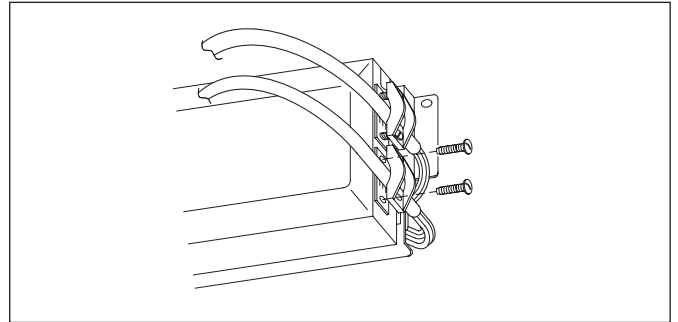
4.4.1 - GENERALS

- The electrical connection conduits must be fixed.
- Class 1 appliance.
- The electrical installation must be carried out in compliance with the rules in force (especially NF C 15-100 \simeq CEI 364).



4.4.2 - DETAIL OF THE CONNECTION

- Remove the cover of the electrical box.
- Cable clamps are provided to maintain the cable at their entry point into the box.
- Connect the cables to the terminals provided.
- Make sure that the wires are correctly connected to the terminals. Incorrect connection can cause operating problems as well as overheating which can cause fires.
- When replacing the box's cover, be sure not to pinch the cables.



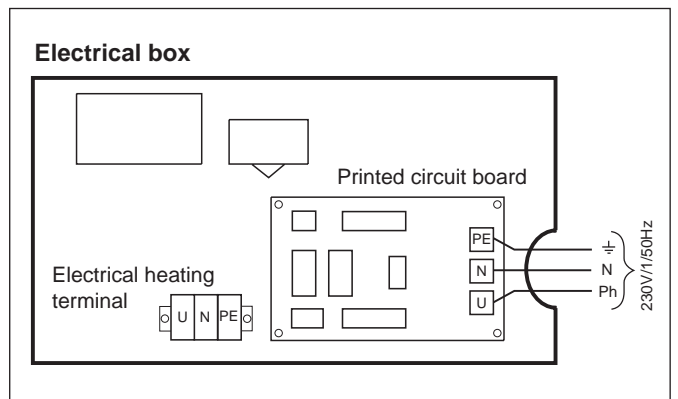
4.4.3 - POWER SUPPLY

- 230V / 1+Earth / 50Hz power supply from a power supply and protection device (not included) in accordance with with the rules in force. The protection must be ensured by a **two-pole circuit breaker** (not supplied).

Note: The unit is designed to be connected to a power supply having a TT neutral regime (neutral to ground) or TN.S regime (to neutral) as per NF C 15-100.

For a IT neutral point connection (isolated neutral), provide ground fault protection.

- The acceptable voltage variation is $\pm 10\%$ during operation.
- Wire sizes are given for informational purposes only. Wire sizes must be checked and adapted, as required, according to the installation conditions and with regard to current standards.
- The power supply is connected to terminal strip X1 (terminals U, N, and PE) of the printed circuit board located in the electric box (see drawing opposite).

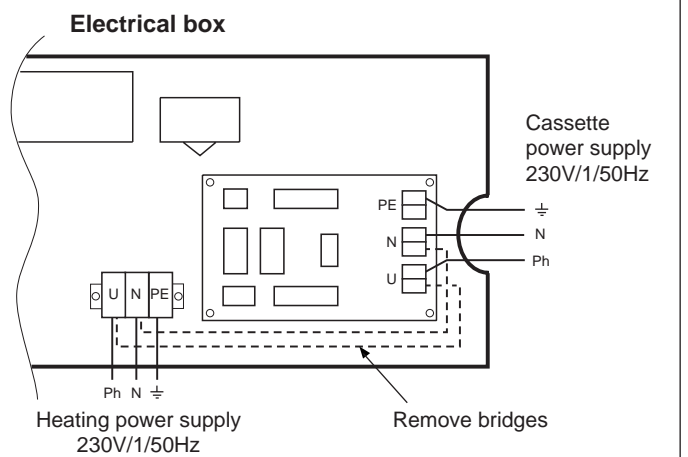


Models		CWX 3 B	CWX 5 B	CWX 3 BE	CWX 3 BE
		CWX 3 BW	CWX 5 BW		
Electric heating power	W	---	---	1,250	1,250
Max. current consumption	A	0.25	0.40	5.70	5.70
Section	mm ²	1.5	1.5	1.5	1.5

Note:

- The electric heating power supply can be supplied separately. In this case, remove the power jumper between terminal strip X1 of the printed circuit board and the heating power supply terminal strip.
- The heating power supply cable is thus connected directly to the specific terminal strip.

Electric heating power	W	1,250	2,500
Input current	A	5.5	11
Section	mm ²	1.5	2.5



4.4.4 - REMOTE CONTROLS (accessories)

• 3 types:

- **Code 70250076 ("RAB 30")**

With **manual change-over** (cooling/heating switching):

For "2-pipe" or "2-pipe cooling + electric heating" or "4-pipe" units.

- **Code 70250051 ("RCC 10")**

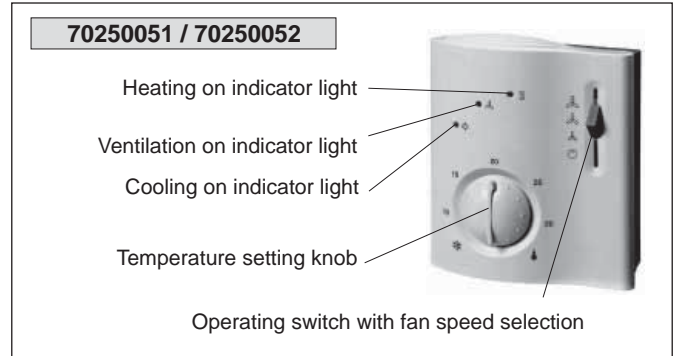
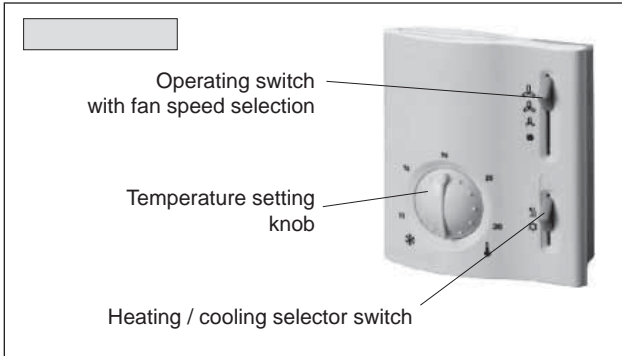
With **automatic change-over** (cooling/heating switching):

For "2-pipe" units.

- **Code 70250052 ("RCC 20")**

With **automatic change-over** (cooling/heating switching):

For "2-pipe + electric heating" or "4-pipe" units.



A - Montage / Installation

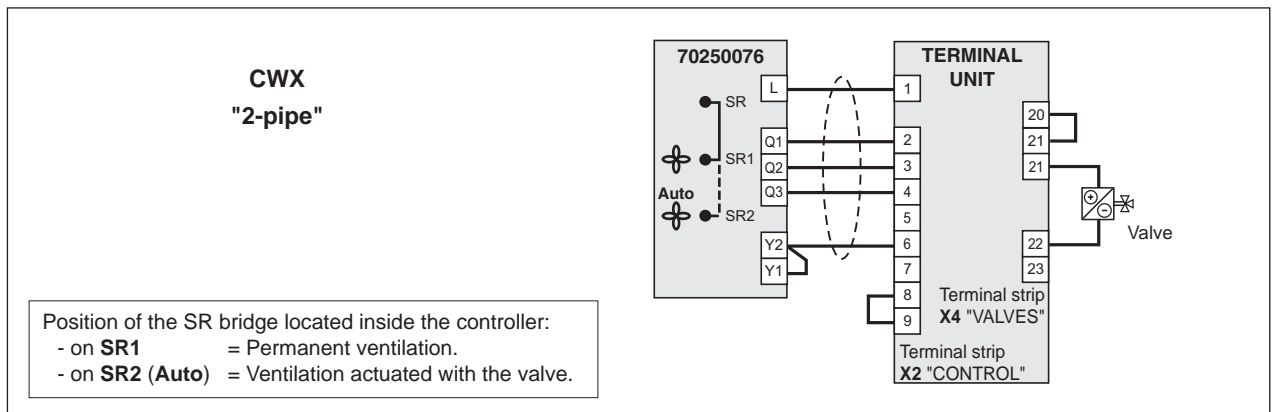
- See the main characteristics in the Technical Instructions (for the "RCC").
- Consult the "Installation instructions" supplied with the control.
- Connection to the unit is made using at least 0.75 mm² min. cable (1.5 mm² max.) via terminal strip X2 (terminals 1 to 9) of the printed circuit board located in the electrical box.
- The cables used must comply with the insulation requirements for the voltage used (230V).
This information relates above all to the sensor input of the automatic control connected to the 230V supply.
- The temperature adjustment range can be limited by means of the mechanical limit stops located on the control knob.

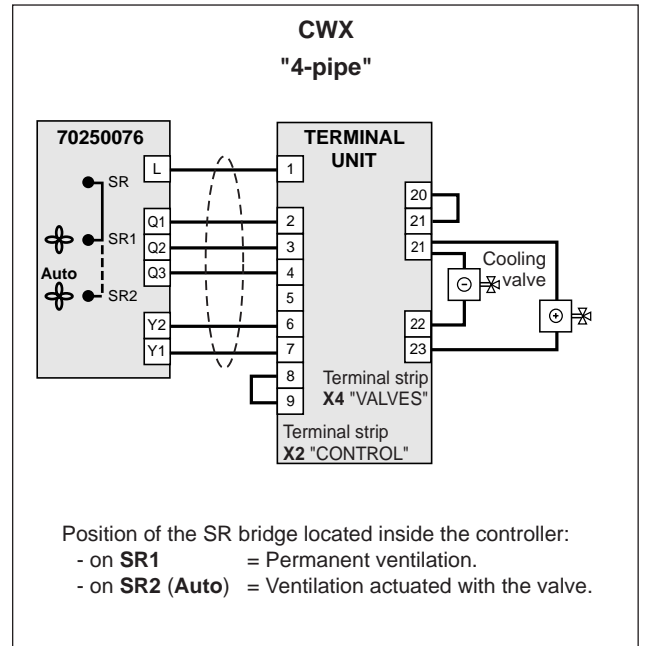
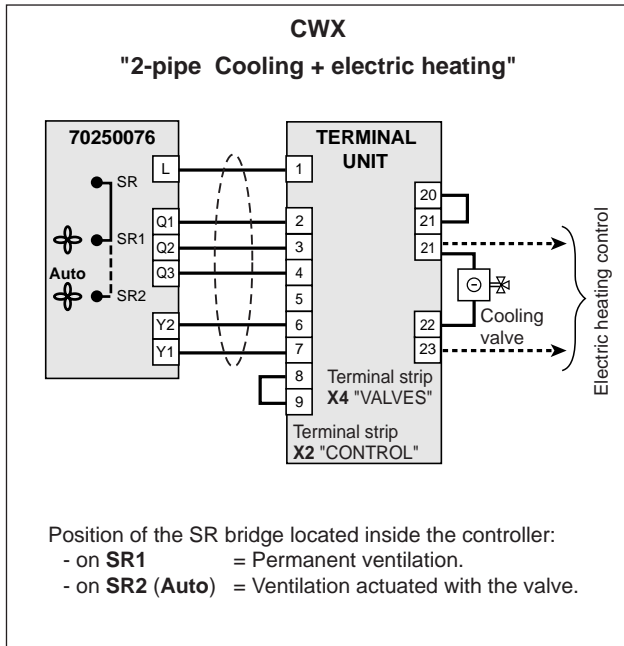
Wall mounting:

- Secure the unit at a height of approximately 1.5 m from the floor in a location representative of normal convection currents, while avoiding:
 - wall which are poorly insulated or liable to vibrate,
 - the proximity of parasitic heat sources (sunshine, heating appliances, lamps, fireplaces, televisions, etc.),
 - currents of air from doors or windows,
 - sheltered locations such as shelves or behind curtains,
 - near electrical outlets.
- For manual control 70250076, check and modify as required the ventilation selection jumper connection SR depending on the appliance (see below).
 - For automatic control (70250051 and 70250052), check and modify as required the settings on DIP switches 1 to 5 (located inside the control) depending on the application (refer to the indications below and the controller's technical manuals).

B - Connections with manual remote control - code 70250076 ("RAB 30")

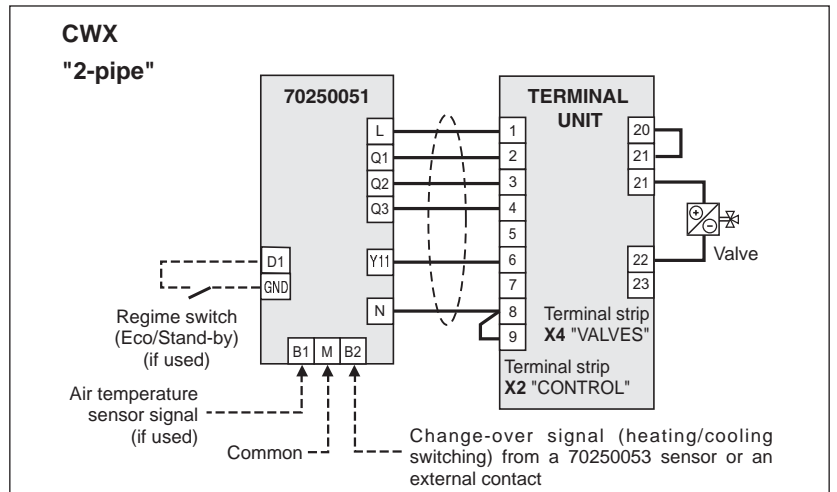
- For CWX "2-pipe", "2-pipe cooling + electric heating" and "4-pipe".
- **Manual** selection of the operating mode (heating or cooling).
- Control by action on the 230V "On/Off" valve.
- Permanent or slaved ventilation.





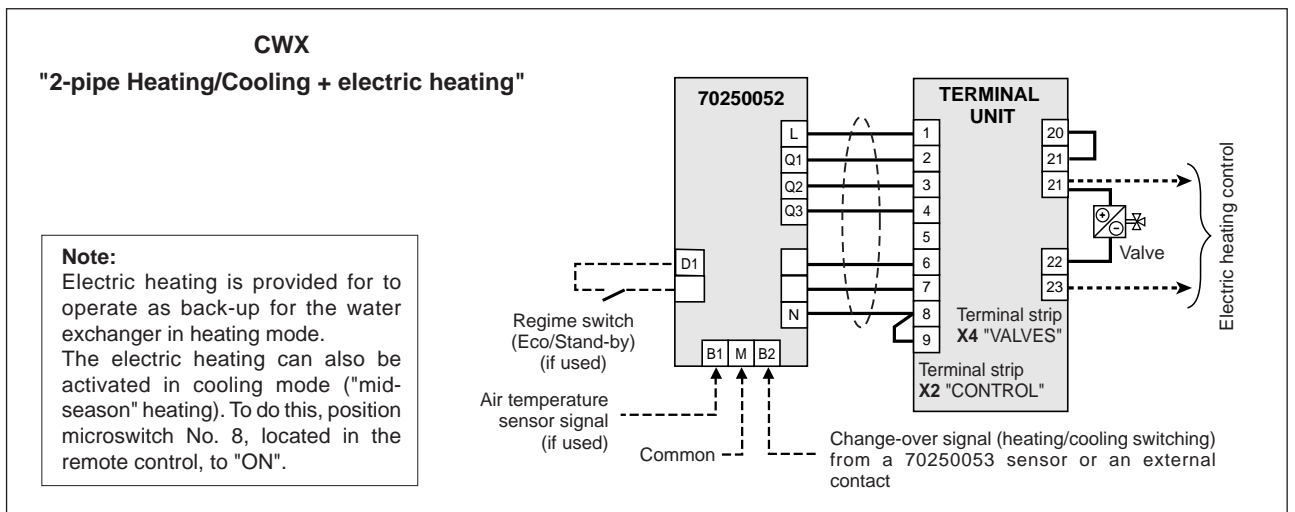
C - Connections with automatic remote control - code 70250051 ("RCC 10")

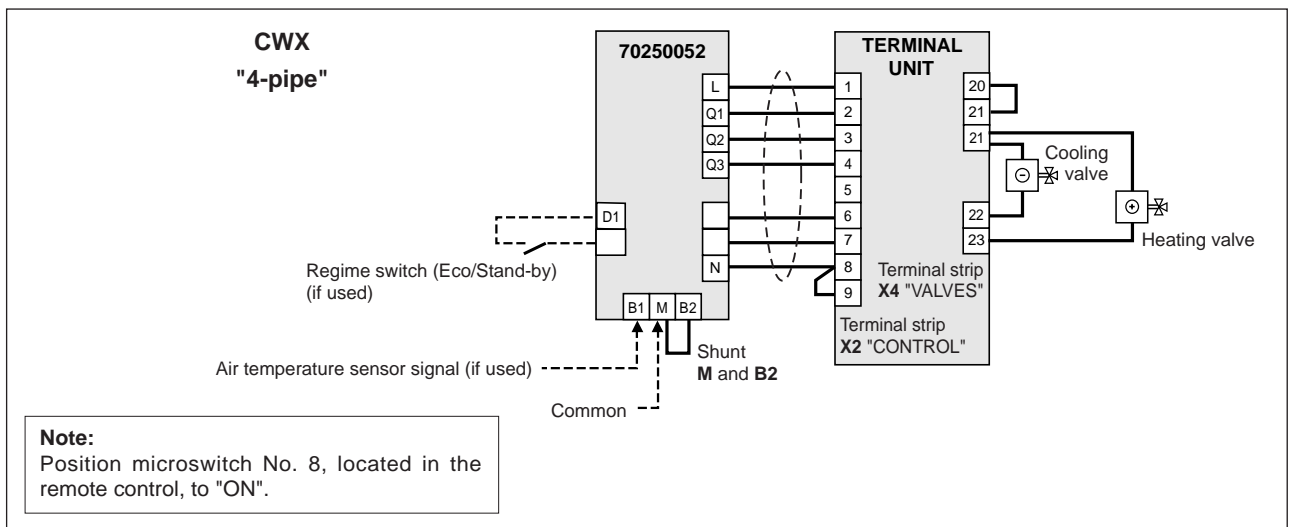
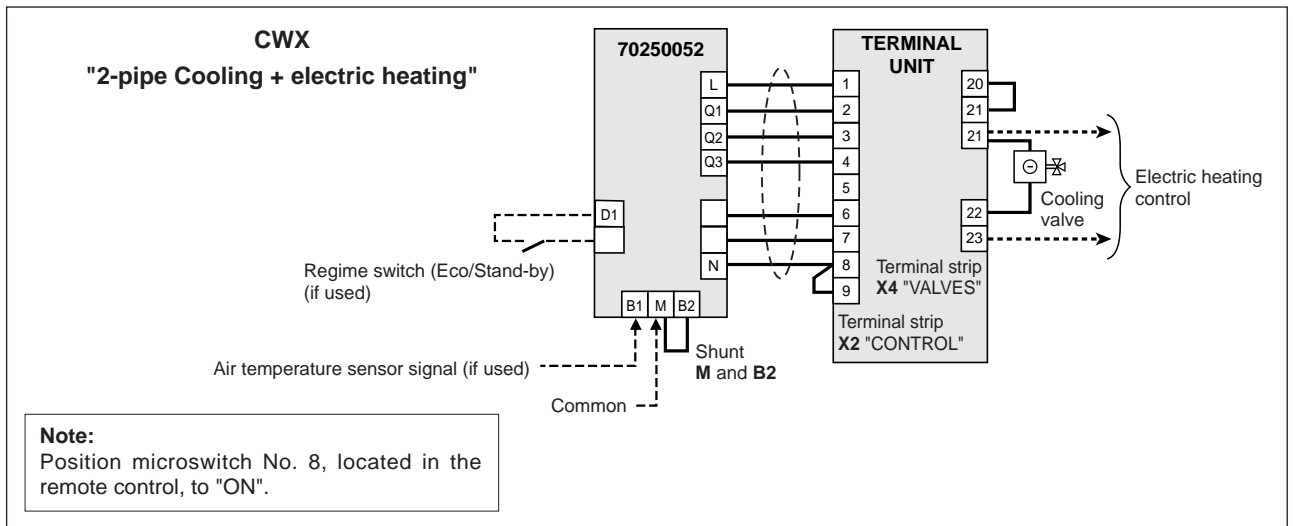
- For CWX "2-pipe".
- **Automatic** switching of the operating mode, by sensor or external contact.
- **Note:** If the control is to operate only in cooling mode, shunt terminals M and B2 (otherwise the unit will remain in heating mode).
- Control by action on the 230V "On/Off" valve.
- Permanent or slaved ventilation.
- Mode change possible (Eco or Stand-by) by external contact.
- For all technical information concerning the operation of this controller, consult Technical Instructions No. 10 12 151.



D - Connections with automatic remote control - code 70250052 ("RCC 20")

- For CWX "2-pipe + electric heating" or "4-pipe".
- **Automatic** switching of the operating mode, by sensor or external contact.
- Control by action on the 230V "On/Off" valve.
- Permanent or slaved ventilation.
- Mode change possible (Eco or Stand-by) by external contact (not supplied).
- For all technical information concerning the operation of this controller, consult Technical Instructions No. 10 12 152.





E - Temperature sensor accessories

• Important:

- The sensor inputs (B1-M and B2-M) of the controls being connected to the 230V, use cable which satisfies the corresponding insulation requirements.
- Maximum connection length: 10 m with 1.5 mm².
- To avoid electromagnetic disturbance, do not route sensor connection next to power cables.

• Temperature sensor (bare) for remote controls "RCC" - code 70250053

- Type CTN 3 kΩ at 25°C.

- IP 65 - cl. II.

- 2 possible uses :

- **Change-over sensor** (heating/cooling switch) for the units 2-pipe heating and cooling:

Use a retaining clip to secure this sensor to part of the piping representative of the water temperature in the system.

Use thermoconductive paste and cover the sensor with insulation (not supplied) to ensure that the true temperature is recorded.

- **Air temperature sensor:**

The thermostats operate according to the ambient air temperature measured internally or according to the temperature indicated by the external sensor (switching takes place automatically as soon as the external sensor is connected). Control connection as per the following diagrams.

Important: If an air recirculation sensor is installed in the unit, the fan must operate on a permanent basis (mandatory valve)

• Air temperature sensor in box for remote controls "RCC" - code 70250054

- Type CTN 3 kΩ at 25°C.

- IP 30 - cl. II.

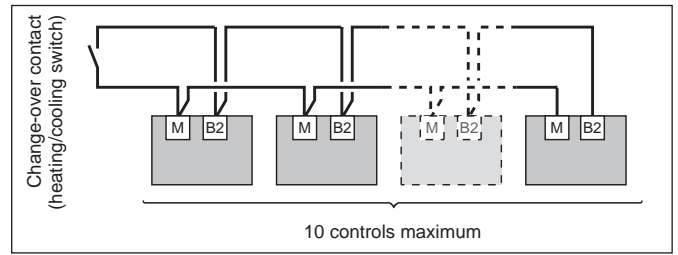
- **Air temperature sensor:**

The thermostats operate according to the ambient air temperature measured internally or according to the temperature indicated by the external sensor (switching takes place automatically as soon as the external sensor is connected). Control connection as per the following diagrams.

F - Special features of the remote control "RCC" - code 70250051 - 70250052

• Change-over (heating/cooling switch)

- Instead of the temperature sensor, a potential-free external contact (not supplied) can be connected, the closing of which causes the thermostat to switch to cooling mode and the opening causes it to switch to heating mode.
- The same contact can control up to ten controls by connecting in parallel the sensor inputs (B2-M) of the various thermostats.

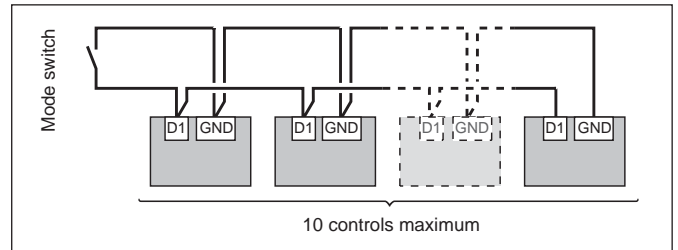


- Important:

- **The 230V power supply of the controls connected in this manner must come from the same source. The polarities must be strictly respected.**
- **Maximum total connection length: 80 m with 1.5 mm².**
- **As the sensor inputs are connected to 230V, use a contact and cable which satisfy the corresponding insulation requirements.**
- **To avoid electromagnetic disturbance, do not route this connection next to power cables.**

• Mode switch Eco/Stand-by:

- The same external contact (not supplied) can control up to ten controls by connecting in parallel the corresponding inputs (D1 - GND) of the various thermostats.

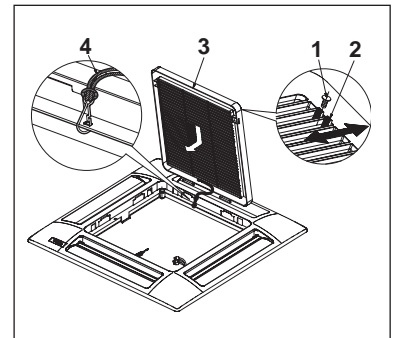


- Important:

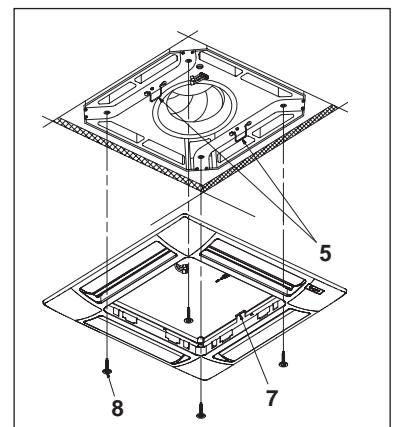
- **The 230V power supply of the controls connected in this manner must come from the same source. The polarities must be strictly respected.**
- **Maximum total connection length: 80 m with 1.5 mm².**
- **To avoid electromagnetic disturbance, do not route this connection next to power cables.**

5 - FRAME / GRILLE INSTALLATION

- The frame / grille is packaged in a separate box (code K 70 N 090 T).
- Before installing the grille:
 - Remove the retaining screws (1) from the locks (2) on each side (remember to replace these screws after installation).
 - To open the grille (3), turn the two locks (2) in the direction of the arrow.
 - Open the grille (3), raise and pull it toward you to detach the two hinges.
 - Detach the safety cord (4) from the frame (remember to replace it again after installation).



- To install the grille:
 - Turn the cassette's two clips (5) downward.
 - Attach the grille's frame to the unit using the two hooks (7).
 - Secure the grille frame to the unit using the provided special screws (8).
 - Fit the grille making sure that the filter is correctly installed.
 - Attach the grille's safety cord to the frame, close the grille and replace the lock retaining screws.



6 - ACCESSORIES

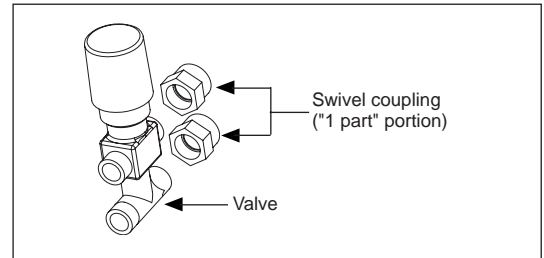
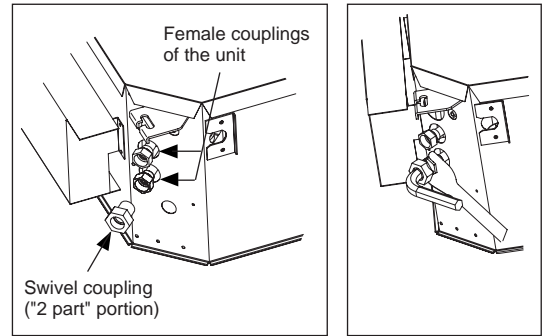
6.1 - VALVE KIT - Code 70600088

- The valve kit includes:
 - the valve body,
 - 2 swivel couplings,
 - actuator (with 230V "On/Off" heating element).

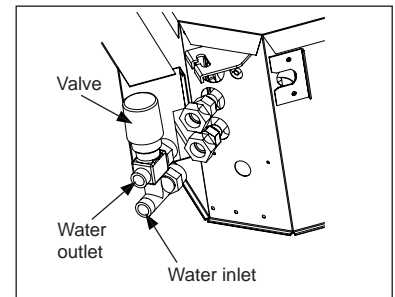
• Assembly

A - Valve directly on the unit's hydraulic connections

- Screw the "2 part" portion of the swivel coupling on the female coupling of the unit. Use a stepped spanner or a hex wrench. Put sealing compound or Teflon tape on the threads.
Important: Hold the unit's couplings with a wrench while tightening to avoid twisting the tubes inside the unit.
- Screw the "1 part" portion of the swivel coupling onto the valve threads. Use sealing compound or Teflon on the threads.

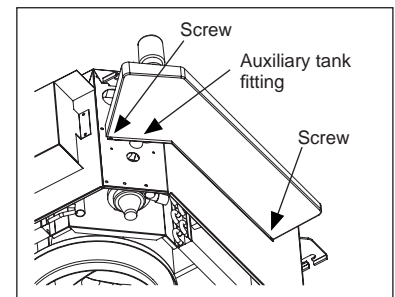


- Fit the valve on the unit at the level of the swivel couplings. The valve is installed at the unit's water outlet.
- Install the thermal actuator on the valve and connect the cable in the electrical box between terminals 21 and 22 on the printed circuit board terminal strip X4.



- Mount the auxiliary tank (supplied with the unit) on the side, below the valves. House the tank's fitting in the hole underneath the valves. Secure the tank with the two screws provided.

- **Note:** For the 4-tube versions (additional battery), a second identical valve kit is required.
- The hydraulic connection is performed in the same manner as for the valve of the main battery.
- The electric cable is to be connected between terminals 21 and 23 of the printed circuit board terminal strip X4.



B - Valve distant from the unit's hydraulic connections

- The valve(s) can be installed on a pipe (not supplied) enabling it to be offset from the unit's hydraulic connections. In this case, place the valve(s) along the unit, on the side perpendicular to the electrical box, so that it is above the auxiliary tank.

7 - UNITS WITH ELECTRIC HEATING

- The CWX3 BE is equipped with a 1,250 W electric heating element.
- The CWX5 BE is equipped with two 1,250 W electric heating elements, that is a total of 2,500 W.
- These heating elements are built into the exchanger.
- The unit is equipped with a safety thermostat with automatic reset and a safety thermostat with manual reset. The latter acts in case the air output is too weak or inexistent. Refer to the paragraph entitled "Maintenance" for resetting in case of disconnection.

8 - STARTING

GB

IMPORTANT

Before doing any work on the air conditioner, make sure it is switched off and put out of bounds. Any work must be carried out by personnel qualified and authorised to work on this type of air conditioner.

8.1 - PRELIMINARY CHECKS

- Make sure:
 - that the air handler is well fixed,
 - that the power cables are well fixed to their connection terminals,
 - that the electric cables are properly insulated from any pieces of sheet or metal parts which could damage them,
 - that the unit is connected to earth,
 - that no tools or any other objects have been left in the unit,
 - that the filter is correctly fitted,
 - that the coil is clean,
 - the hydraulic couplings are correctly tightened,
 - that the condensate discharge outlet is correctly connected,
 - that the condensate drain pan is clean,
 - that the condensate discharge outlet pipes are securely fastened.

8.2 - SWITCH ON THE UNIT

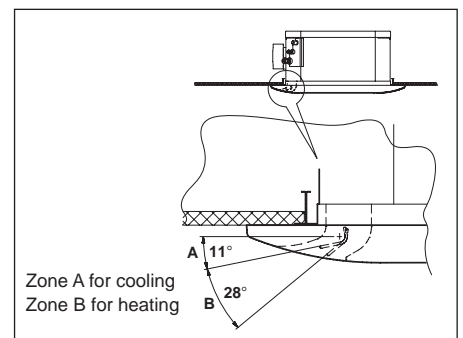
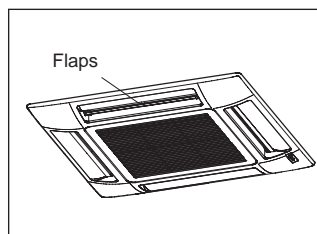
- Using the isolation and protection device.
- Start the device using the control.
- Check that the fan operates correctly at the three ventilation speeds, without abnormal mechanical noise.

8.3 - FILLING THE HYDRAULIC CIRCUIT WITH WATER

- If a control valve is assembled, make sure that it operates correctly, activating it by using the remote control.
- Check that all the connections are watertight.
- Check that the condensate pump operates correctly by pouring a little water into the auxiliary drain pan under the valve.
- Check that there is no water backflow when the pump is stopped.
- Purge the cassette.

8.4 - AIR FLOW ADJUSTMENT

- The facade is equipped with 4 flaps which can be adjusted both manually and separately to orient the flow of air.
- Each flap has 5 distinct positions.
Select the position which suits you best.
Voir la position recommandée sur le dessin ci-contre.



9 - MAINTENANCE

IMPORTANT

Before doing any work on the air conditioner, make sure it is switched off and put out of bounds. Any work must be carried out by personnel qualified and authorised to work on this type of air conditioner.

GENERAL MAINTENANCE

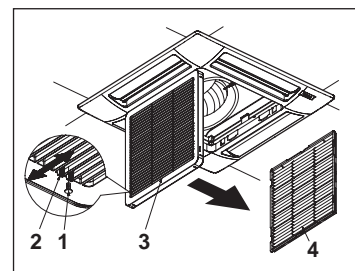
All equipment must be properly maintained in order to provide optimum performance over time. Faulty maintenance can result in the cancellation of the product guaranty. Depending on the products, maintenance operations consist in the cleaning of filters (air, water), internal and external exchangers, casings, and the cleaning and protection of condensate tanks. Treating odours and the disinfection of room surfaces and volumes also contributes to the cleanliness of the air breathed by users.

9.1 - CLEANING

- Never use solvents or powerful chemical products.
- Do not clean the unit with very hot water.

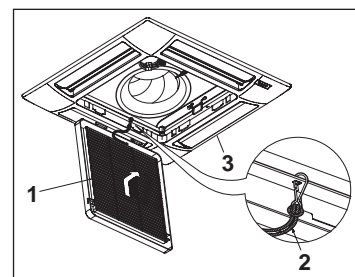
9.2 - AIR FILTER

- it is recommended that the filter be cleaned once a month, although the frequency of cleaning depends on the operating conditions.
- **Removing the filter:**
 - Remove the retaining screws (1) from the locks (2) on each side.
 - To open the grille (3), push both locks (2) in the direction of the arrow.
 - Open the grille (3) downwards.
 - Remove the filter (4) from the grille.
- **Cleaning:**
 - Use a vacuum cleaner to remove the dust. If the dust sticks to the filter, wash it in clear or soapy water, rise with clear water and then dry it.
 - Replace the filter in its housing in the grille, close the grille by pushing the locks toward the outside, then replace the lock retaining screws.



9.3 - INTAKE GRILLE

- The grille can be removed for cleaning.
 - After having opened the grille (1), unhook the safety cord (2) from the frame (3) (remember to hook it back in place after the maintenance and cleaning operations).
 - Raise the grille and pull it towards you to unhook it from the two hinges.
 - Clean the grille gently using a soft sponge, then dry it thoroughly. A neutral detergent can be used to remove stubborn areas. Thoroughly rinse with water, then dry.



9.4 - ELECTRICAL BOX

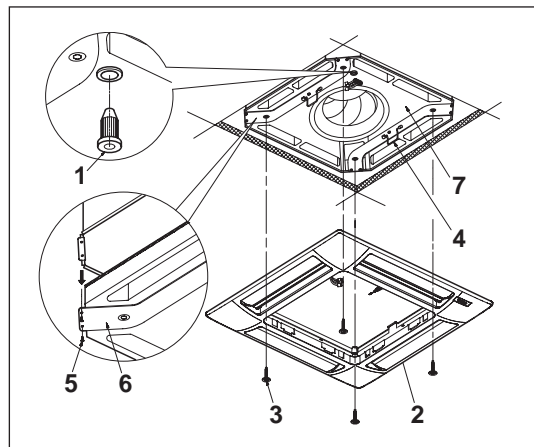
- It is recommended that the electrical box be dusted on a yearly basis.
- Check yearly that the electrical wiring is securely held in their connecting terminals.

9.5 - ADDITIONAL MAINTENANCE

- The inspection, cleaning or replacement of internal components requires that the main condensate tank be removed.
- Attention:** Certain metal parts are sharp and may cause injury.

• Tank removal:

- Remove the intake grille.
 - Remove the rubber plug (1) and empty the condensed water remaining in the tank into a bucket. Replace the plug immediately afterward.
 - Remove the facade/grille assembly (2) by unscrewing the four retaining screws (3). The two clips (4) can be used to maintain the facade suspended to the unit.
 - Remove the eight screws (5) which hold the two plates (6) supporting the tank (7).
 - Remove the tank, grasping it by the two clips (4). Handle it carefully as the polyethylene parts are fragile.
 - Clean the inside of the tank as required, and check that the hose is not clogged.
 - Check that the heat exchanger is clean.
- If needed, use a vacuum cleaner with a rubber tip to remove dust being careful not to damage the fins.



• Tank replacement:

- Put the tank (7) back into place by positioning the drain plug (1) on the pump side. Tighten the eight retaining screws (5).
- Put the facade (2) back in place using the two tank clips (4) to maintain it suspended on the unit. Tighten the four retaining screws (3).
- Put the grille back in place with the air filter installed.
- Hook the grille safety cord to the frame, close the grille and replace the lock retaining screws.

9.6 - WATER LEVEL ALARM

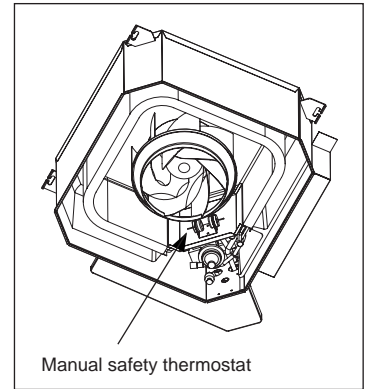
- **Note:** During normal operation, the condensate pump is actuated at the same time as the main exchanger valve.
- In case of abnormal backflow of water into the condensate tank (due to a faulty pump, a dirty tank, or a plugged drain line,...), a safety contact (float) disconnects the remote control's power supply and causes the ventilation to shut down, the control valve to close and activates the pump on a permanent basis. A potential-free changeover contact (2A - 250V max.) for the alarm report is available on the printed circuit board (terminals A, B, C, see electrical diagram).

9.7 - ELECTRIC HEATING SAFETY

- Units with electric heating are equipped with an automatic-reset and a manual-reset safety thermostat.
- The later operates in case of excessively low or non-existent air flow.

Possible causes:

- faulty fan motor,
 - turbine blocked or strained,
 - clogged filter,
 - heat exchanger clogged,
 - air inlet or outlets obstructed.
- Correct the fault then reset the safety thermostat as follows:
 - turn off and lock out the unit's power supply,
 - remove the / grille (see paragraph 9.5),
 - remove the condensate tank (see removal in paragraph 9.5),
 - the safety thermostats are located on a support against the exchanger's sheeting, on the turbine side,
 - press the button in the center of the manual thermostat.



9.8 - FUSE

- A fuse (F1) located on the printed circuit board protects the unit's circuitry (see electrical diagram).
 - Rating: 4 A - 250 V.
 - Type : F - High breaking capacity.
 - Size : 5 x 20.

10 - WIRING DIAGRAMS

SYMBOLS OF COMPONENTS

B1	Level sensor
B2	Automatic safety thermostat
B3	Manual safety thermostat
C1	Fan condenser
EV1	Control valve (cool)
EV2	Control valve (heat)
F1	Fuse
K1	Alarm relay
K2	Alarm relay
KM1	Heating relay
M1	Fan
M2	Condensate pump
PCB	Printed circuit board
R1	Electric heating element
R2	Electric heating element

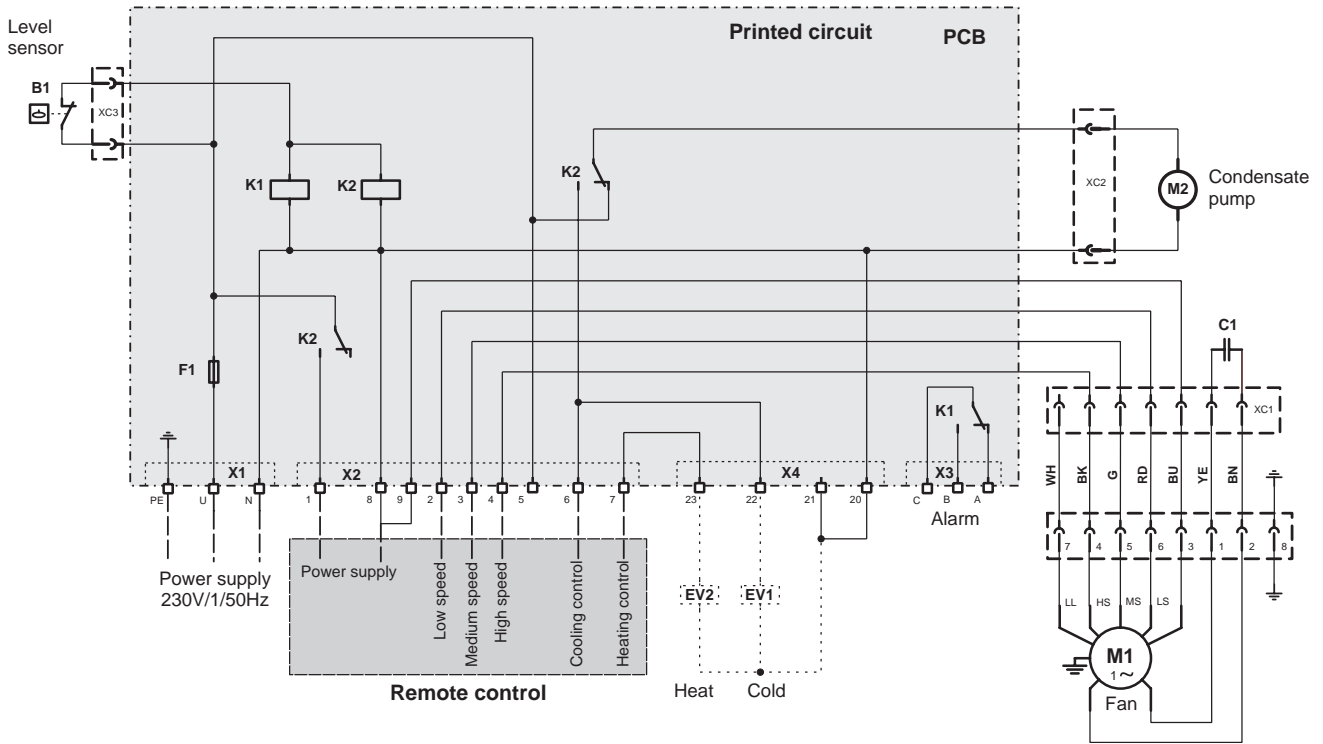
COLOURS OF THE WIRES

BK	Black
BN	Brown
BU	Blue
G	Grey
RD	Red
WH	White
YE	Yellow

CWX 3 B/BW - CWX 5 B/BW

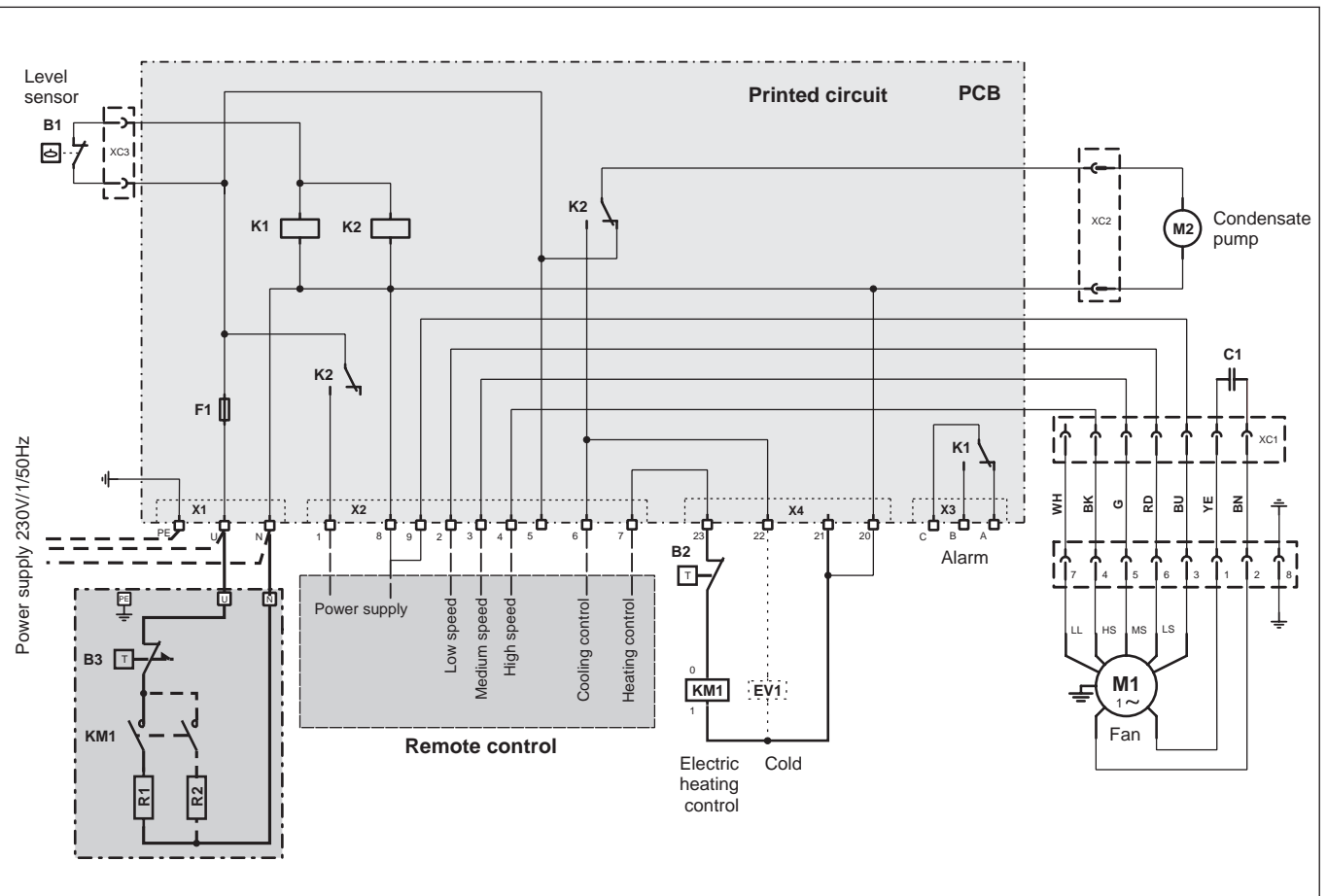
10 05 759

GB



CWX 3 BE - CWX 5 BE

10 05 761





INDICE

1 - Generalità	2
2 - Presentazione	3
3 - Montaggio	4
4 - Collegamenti	5
5 - Installazione del frontale / griglia.....	10
6 - Accessori.....	11
7 - Unità con riscaldamento elettrico	11
8 - Accensione	12
9 - Manutenzione	12
10 - Schemi elettrici.....	14

1 - GENERALITÀ

1.1 - PREMESSA

- Il materiale deve essere installato, messo in servizio e conservato in buono stato di funzionamento da personale qualificato e abilitato, nel rispetto delle norme locali vigenti e con interventi eseguiti a regola d'arte.

1.2 - CONDIZIONI GENERALI DI CONSEGNA

- In generale, il materiale viaggia a rischio e pericolo del destinatario.
- Il destinatario deve immediatamente esprimere delle riserve scritte allo spedizioniere qualora riscontri dei danni subiti dalla merce durante il trasporto.
- Non appoggiare oggetti o attrezzi sull'apparecchio.
- Porre l'apparecchio il più vicino possibile al suo punto di installazione senza toglierlo dal suo imballaggio.

1.3 - TENSIONE

- Prima di effettuare qualsiasi operazione, verificare che la tensione e la frequenza dell'apparecchio corrispondano esattamente a quelle della rete.

1.4 - PRECAUZIONI

• Circuito idraulico :

- Temperatura minima d'entrata d'acqua : 4°C.
- Temperatura massima d'entrata d'acqua :
 - batteria principale : 60°C,
 - batteria addizionale : 80°C.

Nota : Per ragioni di comfort (omogeneità della temperatura dell'aria nel locale), si consiglia di non superare 55°C d'entrata d'acqua nella batteria principale.

- Pressione massima di servizio : 16 bar.

• Aria ambiente :

- Temperatura minima di ripresa d'aria : 5°C
- Temperatura massima di ripresa d'aria : 32°C

Attenzione : Durante l'arresto per l'installazione, in caso di collegamento ad una presa d'aria nuova o nel caso di temperatura ambiente che si avvicini a 0°C, si corre il rischio di gelo delle tubazioni. Prevedere lo scarico del circuito idraulico.

1.5 - USO

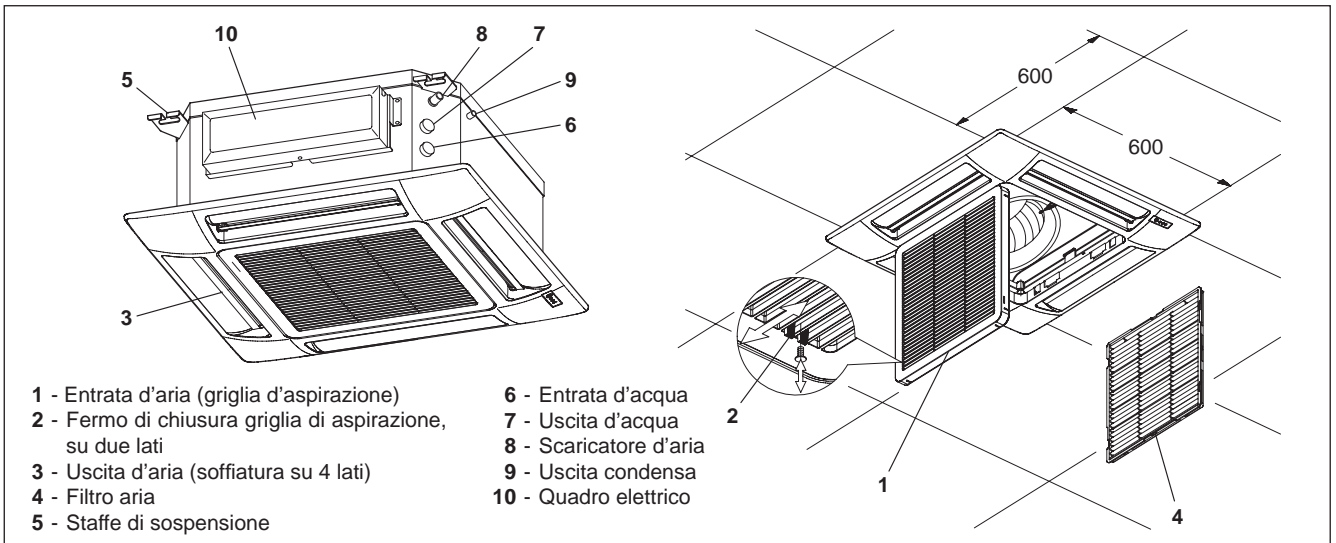
- Questo apparecchio è destinato al condizionamento d'aria di locali per il massimo benessere delle persone.

1.6 - MODELLI

- 3 modelli :
 - 2 tubi,
 - 2 tubi + riscaldamento elettrico (con resistenza elettrica),
 - 4 tubi (con batteria addizionale).

2 - PRESENTAZIONE

2.1 - DESCRIZIONE

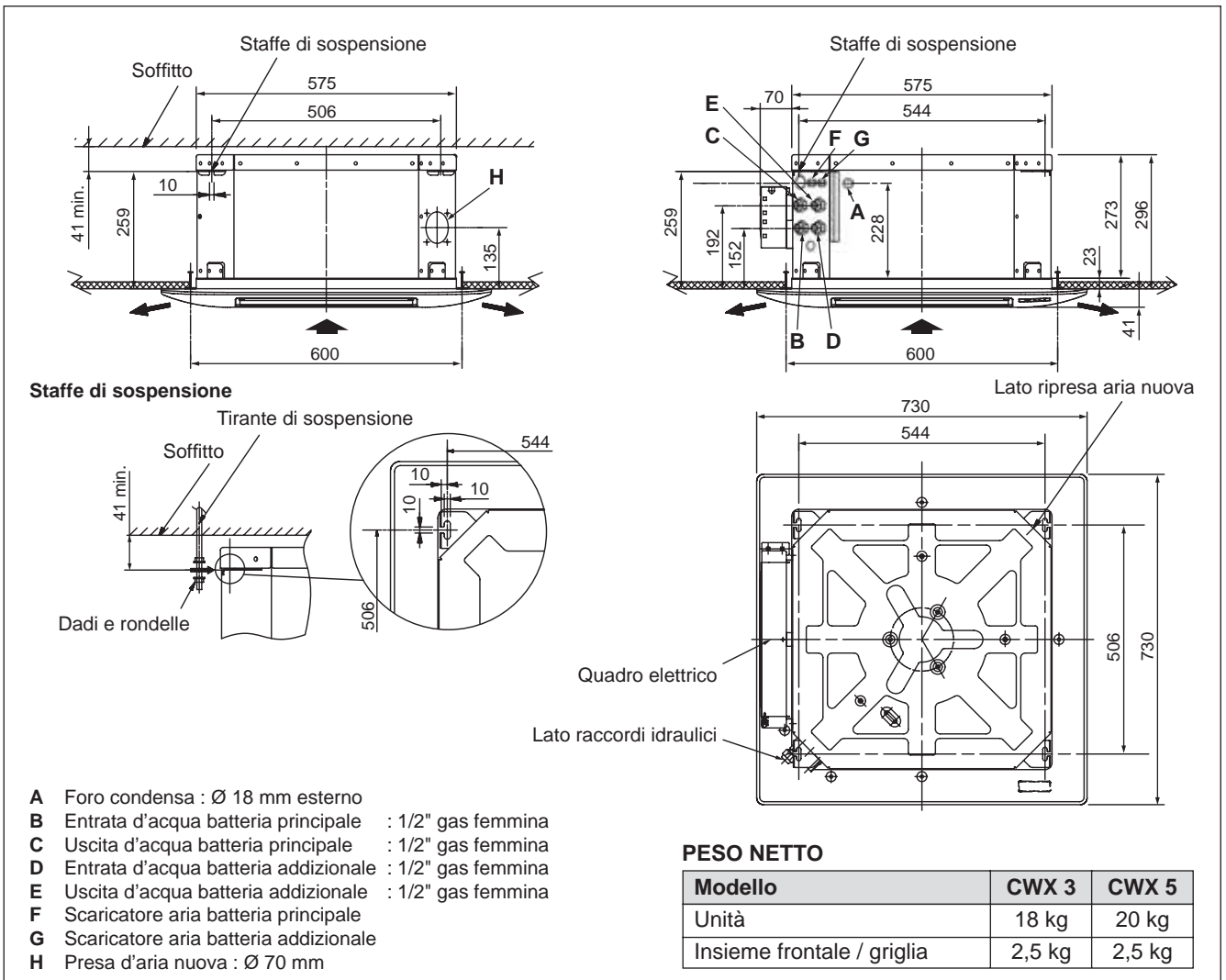


2.2 - ACCESSORI FORNITI INSIEME ALL'APPARECCHIO

- Sagoma per praticare fori per l'installazione.
- Serbatoio ausiliare per condensa.
- Manuale d'installazione e utilizzazione.

Nota : Il frontale / griglia è consegnato in un imballaggio separato.

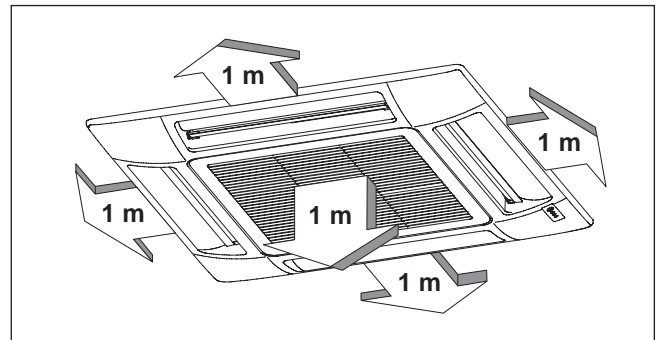
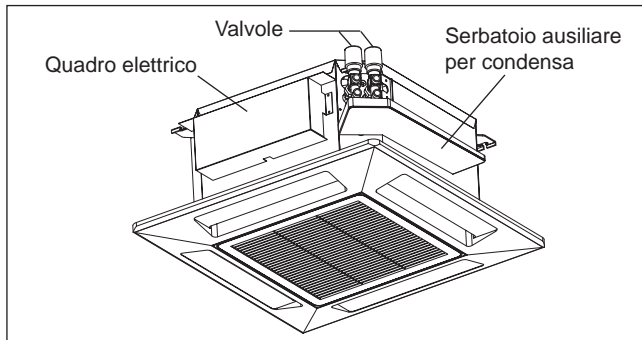
2.3 - CARATTERISTICHE FISICHE



3 - MONTAGGIO

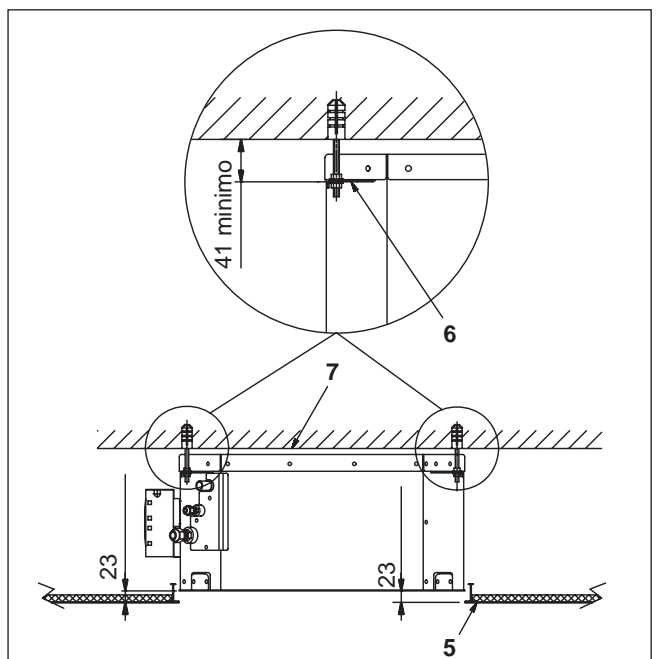
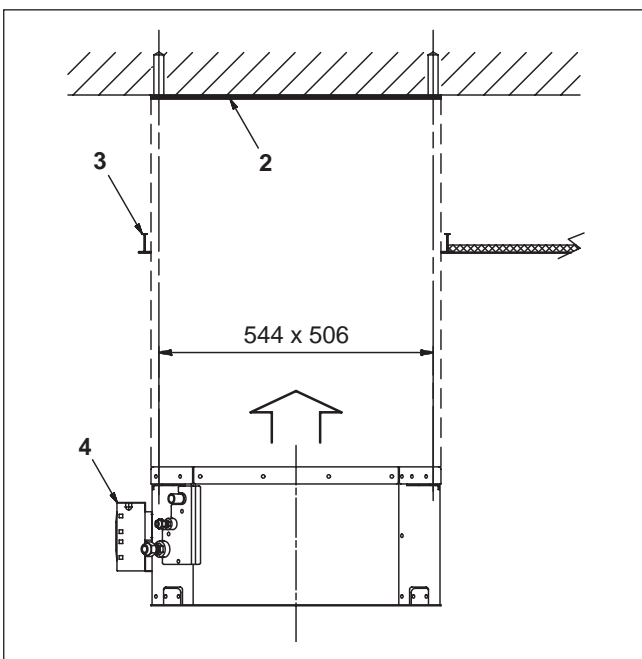
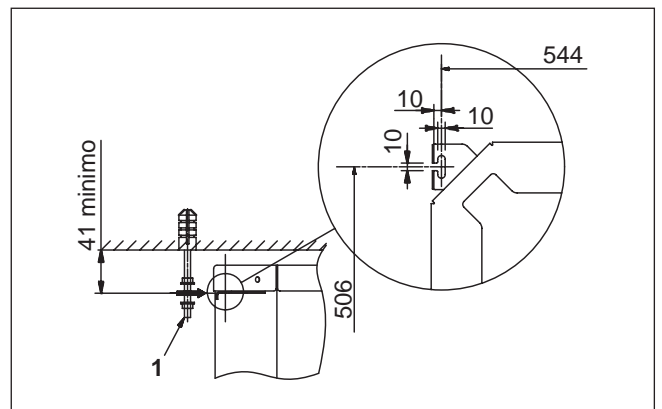
3.1 - SCELTA DEL COLLOCAMENTO

- Apparecchio previsto per essere installato in locali riparati (IP 20).
- Non montare l'apparecchio in un locale contenente atmosfera infiammabile, alcalina, acida, grassa, molto umida o esposta a proiezioni d'acqua. I componenti sarebbero irrimediabilmente danneggiati.
- Scegliere il luogo più centrale del locale.
- Verificare che il soffitto sia sufficientemente solido per sopportare il peso dell'apparecchio.
- Verificare che nel luogo scelto nessun oggetto ostacolerà l'impianto e la sua manutenzione (travi, altezza del controsoffitto insufficiente, pannelli del controsoffitto non smontabili, accesso per la manutenzione impossibile...).
- Prevedere un accesso comodo per la manutenzione, in particolare per il quadro elettrico e la (o le) valvola(e).
- Prevedere il passaggio dei tubi dell'acqua, dei cavi elettrici, e dell'evacuazione della condensa.
- L'aria deve circolare liberamente attorno all'apparecchio.



3.2 - MONTAGGIO

- Utilizzare la sagoma fornita per praticare fori (2) per determinare la posizione delle aste di sospensione (1).
- La sagoma deve essere collocata tra due profili a "T" del controsoffitto.
- Collocare in sede le aste di sospensione (non fornite).
- Mettere il lato dei raccordi nella posizione più appropriata per i collegamenti.
- Il profilo a "T" (3) che si trova sul lato del quadro elettrico deve essere tolto momentaneamente.
- Collocare in sede l'unità e verificare che il livello sia corretto.
- Regolare la distanza tra l'unità e il controsoffitto (5) (23 mm massimo) utilizzando i dadi delle aste.
- Verificare la distanza anche tra la flangia di sospensione (6) e il soffitto (7) (41 mm minimo). Una distanza inferiore può causare rumore se l'unità tocca il soffitto.



4 - COLLEGAMENTI

4.1 - COLLEGAMENTO IDRAULICO

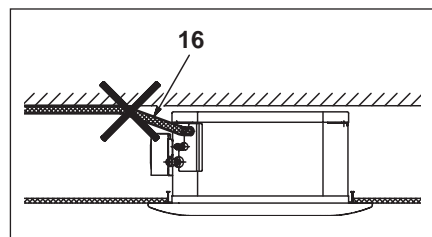
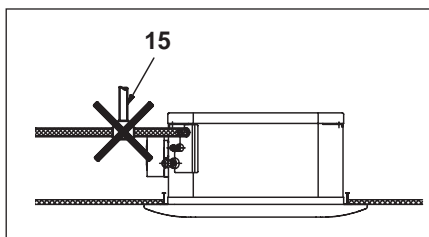
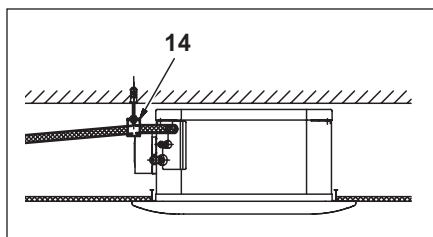
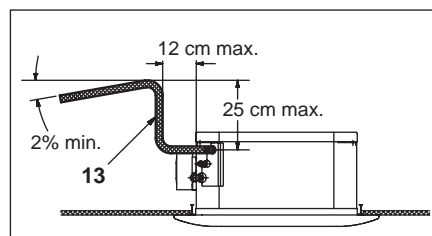
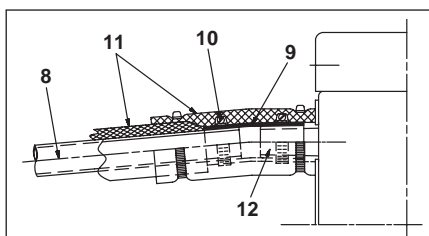
- Collegamento 1/2" gas femmina sull'apparecchio.
 - Entrata d'acqua : collegamento basso.
 - Uscita d'acqua : collegamento alto.
- Per l'utilizzazione in acqua fredda, è indispensabile il montaggio di una valvola di regolazione, altrimenti si corre il rischio di fuoriuscita dal serbatoio condensa durante l'arresto dell'apparecchio su interruzione del termostato o in caso di guasto alla pompa della condensa (per il montaggio della valvola, vedere paragrafo "accessori").

Attenzione : Mantenere correttamente i raccordi dell'apparecchio con una controchiave al momento del serraggio per evitare la torsione dei tubi all'interno dell'apparecchio.

- Isolare con cura i tubi d'entrata e d'uscita dell'acqua nonché gli organi installati sulla rete (valvole d'arresto, ...). Utilizzare un materiale adeguato alle condizioni d'utilizzazione e al regime dell'acqua.
- L'apparecchio è dotato di uno spurgo d'aria sopra i raccordi. Secondo gli impianti, può essere necessario, collocare altre valvole di spurgo sulla rete idraulica.

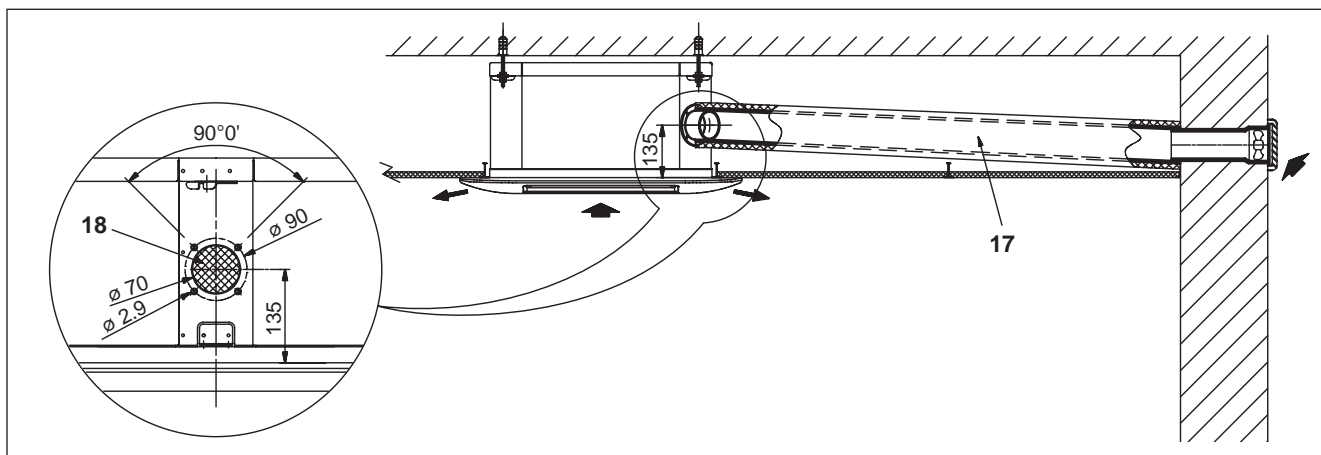
4.2 - COLLEGAMENTO DELLA CONDENZA

- Collegare un tubo in PVC rigido (8) di diametro esterno 18 mm sull'attacco d'evacuazione dell'apparecchio (12) con un tubo flessibile (9). Fissare con fascette (10).
- Isolare correttamente la tubazione con schiuma di polietilene (11).
- Attenzione al rischio di gelo l'inverno nei controsoffitti.
- Se necessario, è possibile far risalire la canalizzazione della condensa subito dopo l'uscita dell'apparecchio. Altezza massima : 25 cm (13).
- La canalizzazione deve essere mantenuta con alcuni supporti (14).
- Non installare la presa d'aria (15).
- Non installare la canalizzazione con una pendenza (16). Si corre il rischio di un ritorno d'acqua quando l'unità è ferma.



4.3 - COLLEGAMENTO CONDOTTO PER ARIA ESTERNA DI RINNOVO

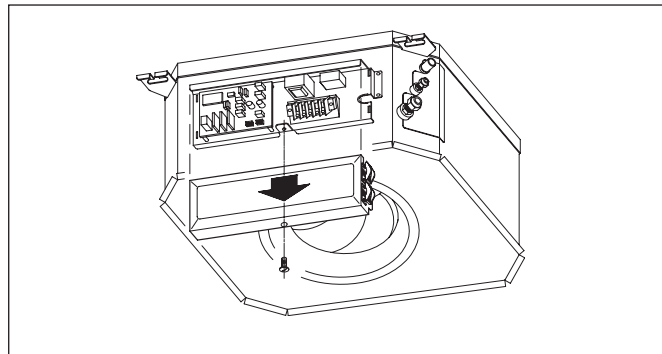
- L'unità può essere collegata ad un condotto d'arrivo d'aria esterna (17).
- Il motore del ventilatore supplementare per la presa d'aria esterna deve possedere un'alimentazione elettrica separata e poter essere comandato tramite un interruttore bipolare On/Off con dispositivo di protezione elettrico.
- Per evitare problemi di funzionamento e di rumore la portata d'aria nuova deve rappresentare circa il 10% della portata d'aria totale.
 - Aprire il foro predisposto (18), fissare una flangia $\varnothing 70$ mm sull'unità e collegare il condotto isolato termicamente.
 - Installare all'esterno una griglia con filtro per impedire l'aspirazione di polvere e di impurità che potrebbero sporcare lo scambiatore dell'apparecchio.



4.4 - COLLEGAMENTO ELETTRICO

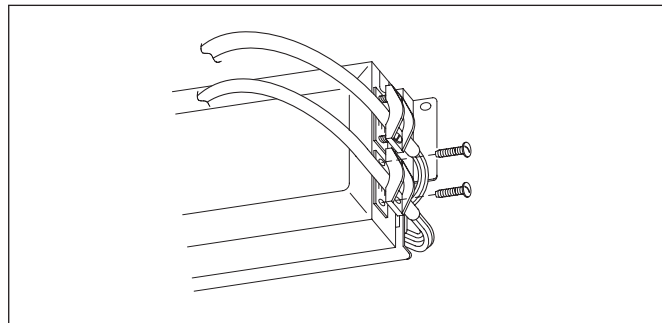
4.4.1 - GENERALITÀ

- I condotti dei collegamenti elettrici devono essere fissi.
- Apparecchio di classe 1.
- L'installazione elettrica deve essere realizzata nel rispetto delle norme e delle regolamentazioni in vigore (con attenzione particolare alle norme NF C 15-100 \simeq CEI 364).



4.4.2 - PARTICOLARI DEL COLLEGAMENTO

- Togliere il coperchio del quadro elettrico.
- Alcuni serracavi sono previsti per mantenere i cavi alla loro entrata nel quadro.
- Collegare i cavi sulle morsettiere previste.
- Assicurarsi che i fili siano correttamente collegati sui morsetti. Il cattivo collegamento dei fili può provocare problemi di funzionamento e il surriscaldamento e quindi incendi.
- Ricollegando in sede il coperchio del quadro, attenzione a non incastrare i cavi.



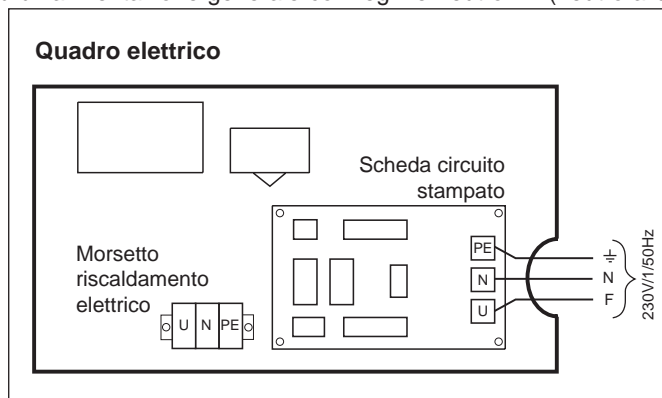
4.4.3 - ALIMENTAZIONE

- Alimentazione 230V/1+Terra/50Hz con dispositivo di protezione e di sezionamento (non fornito), in conformità con delle norme e delle regolamentazioni in vigore. La protezione deve essere garantita da un **interruttore bipolare** (non fornito).

Nota : L'apparecchio è previsto per un collegamento su un'alimentazione generale con regime neutro TT (neutro alla terra) o TN.S (messa in neutro) secondo NF C 15-100.

Per un regime neutro IT (neutro isolato), prevedere una protezione differenziale.

- Durante il funzionamento, è tollerabile una variazione di tensione di $\pm 10\%$.
- Le sezioni sono fornite a titolo indicativo. Queste ultime devono essere verificate e adattate, se necessario, secondo le condizioni d'installazione e in funzione della normativa in vigore.
- Il collegamento dell'alimentazione si realizza sul morsetto X1 (morsetti U, N e PE) della scheda circuito stampato posta nel quadro elettrico (vedere disegno qui accanto).

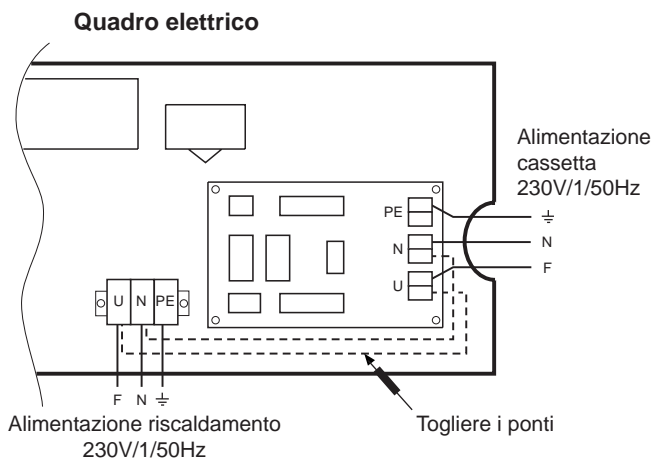


Modelli		CWX 3 B CWX 3 BW	CWX 5 B CWX 5 BW	CWX 3 BE	CWX 3 BE
Potenza riscaldamento elettrico	W	---	---	1250	1250
Intensità massima assorbita	A	0,25	0,40	5,70	5,70
Sezione	mm²	1,5	1,5	1,5	1,5

Nota :

- È possibile alimentare separatamente il riscaldamento elettrico. In questo caso togliere i fili di collegamento potenza tra il morsetto X1 della scheda circuito stampato e il morsetto d'alimentazione del riscaldamento.
- Il cavo d'alimentazione del riscaldamento si collega allora direttamente sulla morsettiere specifica.

Potenza riscaldamento elettrico	W	1250	2500
Intensità massima	A	5,5	11
Sezione	mm²	1,5	2,5



4.4.4 - COMANDI A DISTANZA (accessori)

- 3 tipi :

- **Codice 70250076 ("RAB 30")**

Con change/over (commutazione caldo/freddo) **manuale** :

Per unità "2 tubi" o "2 tubi freddo + riscaldamento elettrico" o "4 tubi"

- **Codice 70250051 ("RCC 10")**

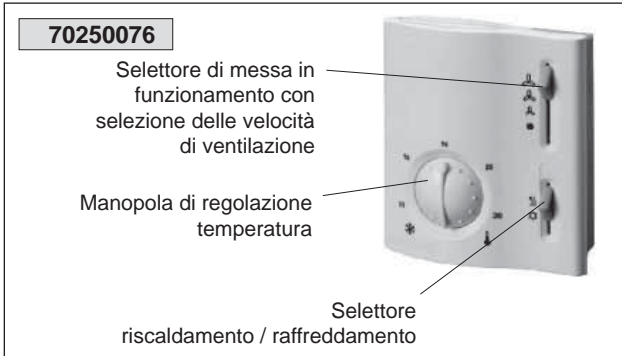
Con change/over (commutazione caldo/freddo) **automatico** :

Per unità "2 tubi"

- **Codice 70250052 ("RCC 20")**

Con change/over (commutazione caldo/freddo) **automatico** :

Per unità "2 tubi + riscaldamento elettrico" o "4 tubi"



A - Montaggio / Installazione

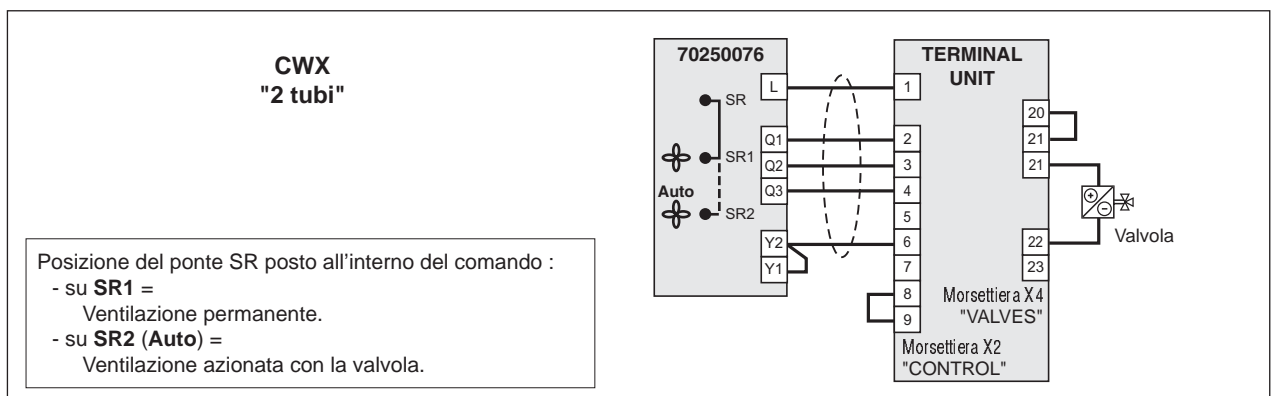
- Vedere caratteristiche principali nella notizia tecnica (per "RCC").
- Consultare le "Manuale di installazione" fornite con il comando.
- Collegamento all'apparecchio con cavo di 0,75 mm² minimo (1,5 mm² massimo) sulla morsettiere X2 (morsetti da 1 a 9) della scheda circuito stampato posta nell'armadio elettrico
- I cavi utilizzati devono soddisfare le esigenze d'isolamento per la tensione utilizzata (230V).
Quest'osservazione riguarda in particolare l'entrata sonda del comando automatico che è collegata al 230 V.
- È possibile limitare il campo di regolazione della temperatura utilizzando i contatti di limitazione meccanica situati sul pulsante di regolazione.

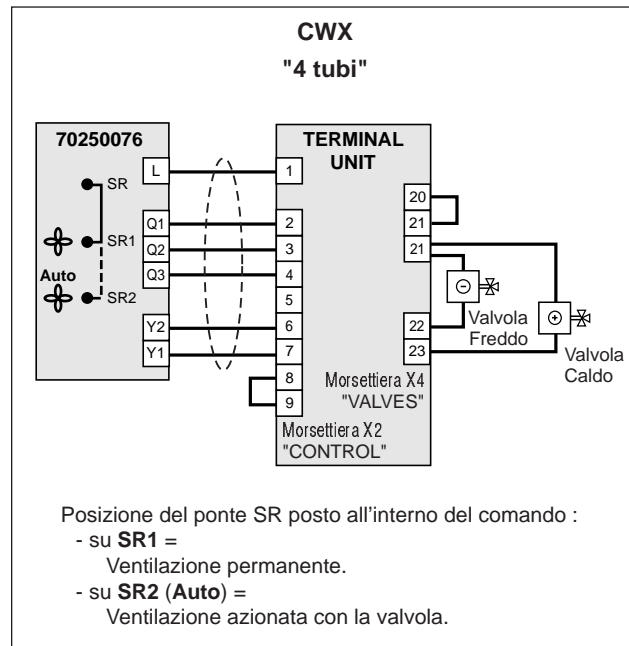
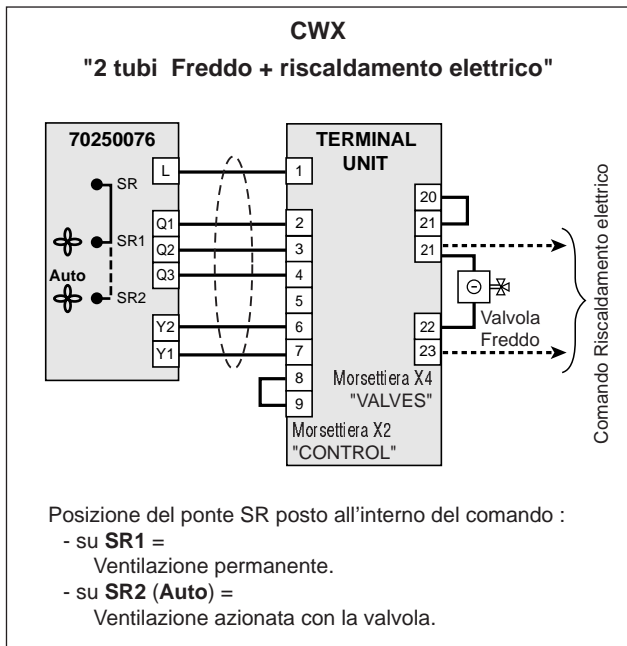
Montaggio a muro :

- Fissare il dispositivo ad una altezza di circa 1,5 m dal suolo in luogo rappresentativo delle correnti convettive normali evitando :
 - le pareti isolate male o soggette a vibrazioni,
 - la prossimità di fonti di calore parassite che possono influenzare negativamente la regolazione (raggi solari, apparecchi di riscaldamento, lampade, caminetti, televisori, ecc.,...),
 - le correnti d'aria dovute a porte o a finestre,
 - i luoghi riparati come gli scaffali o dietro le tende,
 - la vicinanza di prese di corrente.
- Per il comando manuale 70250076, verificare ed eventualmente modificare l'inserimento del ponte SR di selezione della ventilazione secondo l'applicazione (vedere qui di seguito).
- Per il comando automatico (70250051 e 70250052), verificare ed eventualmente modificare le regolazioni dei microinterruttori DIP1 a 5 (posti all'interno del comando) secondo l'applicazione (vedere le indicazioni qui di seguito e le istruzioni tecniche dei comandi).

B - Collegamenti con comando manuale - codice 70250076 ("RAB 30")

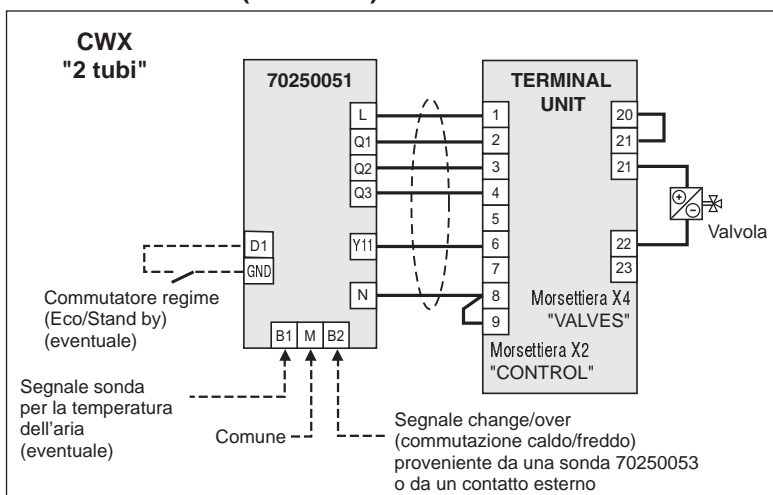
- Per CWX in versioni "2 tubi", "2 tubi freddo + riscaldamento elettrico" e "4 tubi".
- Selezione **manuale** del modo di funzionamento (riscaldamento o raffreddamento).
- Regolazione con azione su valvola "Tutto o niente" in 230 V.
- Ventilazione permanente o asservita.





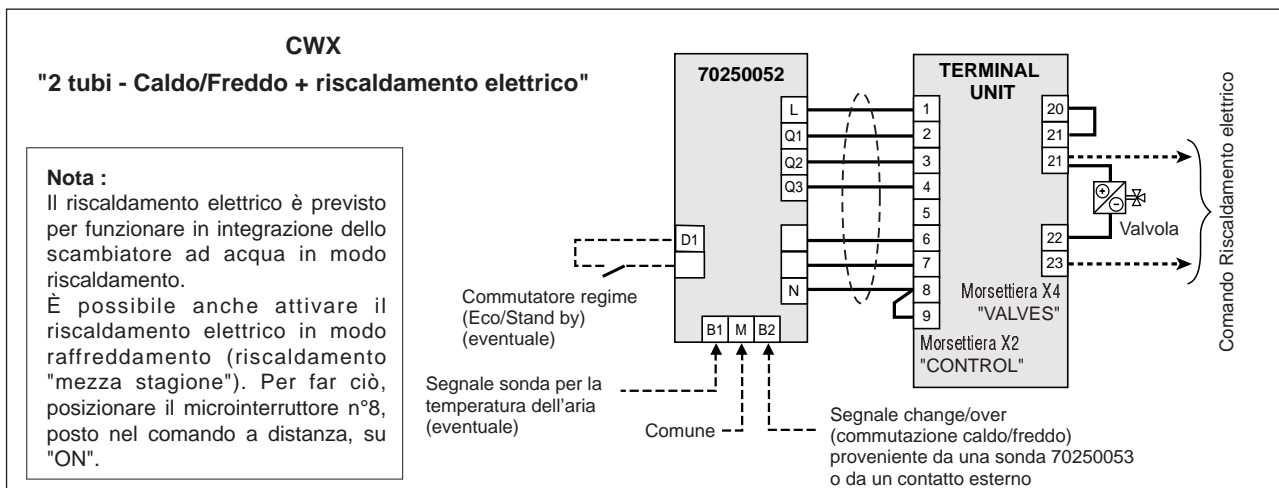
C - Collegamenti con comando automatico - codice 70250051 ("RCC 10")

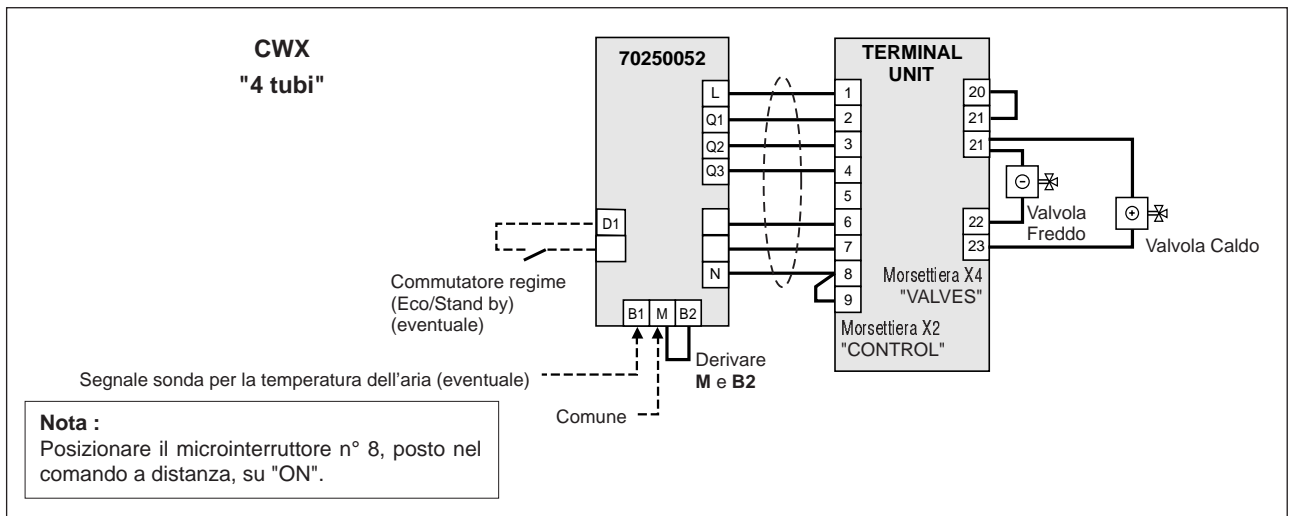
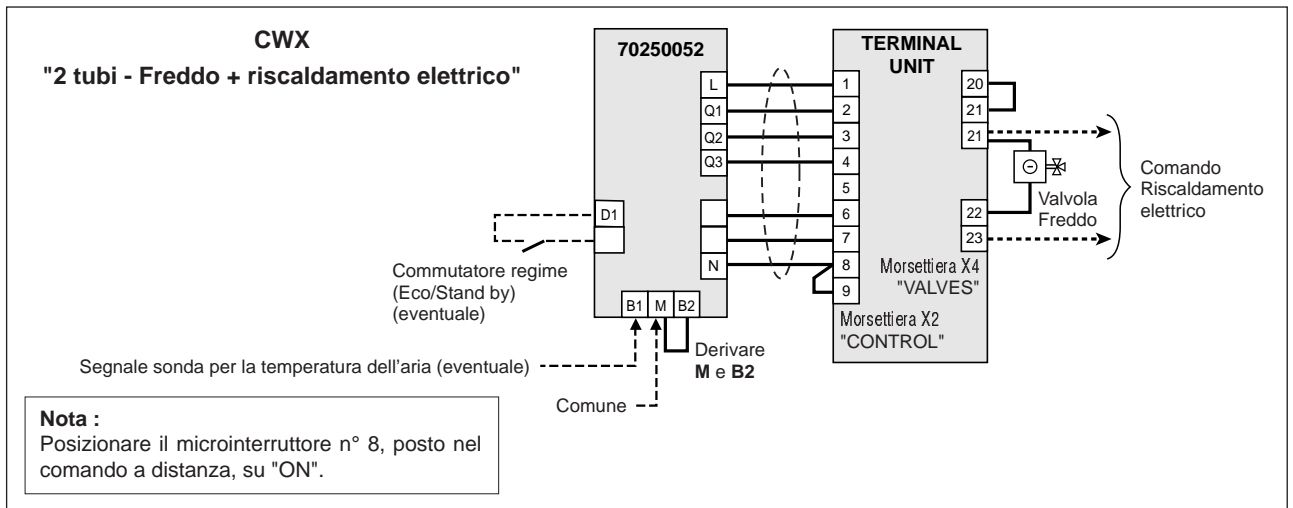
- Per unità "2 tubi".
- Commutazione **automatica** del modo di funzionamento, con sonda o contatto esterno.
- Nota** : Se il comando deve funzionare solo in modo raffreddamento, inserire in derivazione i morsetti M e B2, altrimenti l'apparecchio resta in modo riscaldamento.
- Regolazione con azione su valvola "Tutto o niente" in 230 V.
- Ventilazione permanente o asservita.
- Possibilità di cambiamento di regime (Eco o in Stand by) con contatto esterno.
- Per ogni informazione tecnica riguardante il funzionamento di questo comando, consultare le istruzioni tecniche n° 10 12 151.



D - Collegamenti con comando automatico - codice 70250052 ("RCC 20")

- Per unità "2 tubi + riscaldamento elettrico" o unità "4 tubi".
- Commutazione **automatica** del modo di funzionamento, con sonda o contatto esterno.
- Regolazione con azione su valvola "Tutto o niente" in 230 V.
- Ventilazione permanente o asservita.
- Possibilità di cambiamento di regime (Eco o in stad by) con contatto esterno (non fornito).
- Per ogni informazione tecnica riguardante il funzionamento di questo comando, consultare le istruzioni tecniche n° 10 12 152.





E - Accessori sonda di temperatura

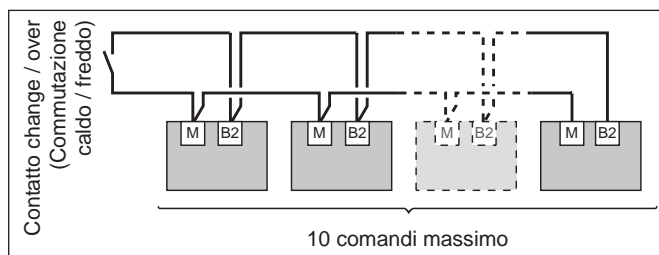
Attenzione :

- Essendo le entrate delle sonde (B1-M e B2-M) per i comandi collegate a 230 V, utilizzare cavi che soddisfino le esigenze d'isolamento corrispondenti.
- Lunghezza massima del collegamento : 10 m in 1,5 mm².
- Non far passare i collegamenti sonde nelle vicinanze di cavi di potenza per evitare disturbi elettromagnetici.
- Sonda nuda per la temperatura dell'aria per i comandi "RCC" - codice 70250053
 - Tipo CTN 3 kΩ a 25°C.
 - IP 65 - cl. II.
 - 2 utilizzazioni possibili :
 - **Sonda change / over** (commutazione caldo / freddo) per apparecchi "2 tubi" caldo e freddo :
Fissare la sonda su una parte della tubazione più idonea per il rilevamento della temperatura dell'acqua nel circuito.
Utilizzare la pasta termoconduttrice e ricoprire la sonda con un isolante per garantire un migliore rilevamento della temperatura (materiale non fornito).
 - **Sonda per la temperatura dell'aria :**
I termostati regolano in funzione della temperatura ambiente misurata o della temperatura indicata da una sonda esterna (la commutazione si fa automaticamente non appena la sonda esterna viene collegata).
Collegamento al comando secondo schema seguente.
Attenzione : Nel caso di utilizzazione di una sonda di ripresa d'aria nell'apparecchio, la ventilazione deve funzionare in permanenza (valvola obbligatoria).
- Sonda per la temperatura dell'aria su quadro per i comandi "RCC" - codice 70250054
 - Tipo CTN 3 kΩ a 25°C.
 - IP 30 - cl. II.
 - **Sonda per la temperatura dell'aria :**
I termostati regolano in funzione della temperatura ambiente misurata o della temperatura indicata da una sonda esterna (la commutazione si fa automaticamente non appena la sonda esterna viene collegata).
Collegamento al comando secondo schema seguente.

F - Particolarità dei comandi "RCC" - codice 70250051 - 70250052

• Change / over (commutazione caldo / freddo)

- Al posto della sonda di temperatura, un contatto esterno può essere collegato (non fornito) libero di potenziale, la cui chiusura provoca il passaggio del termostato in modo raffreddamento e l'apertura, il passaggio in modo riscaldamento.
- Uno stesso contatto può pilotare fino a 10 comandi collegando in parallelo le entrate sonda (B2-M) dei vari termostati.



- Attenzione :

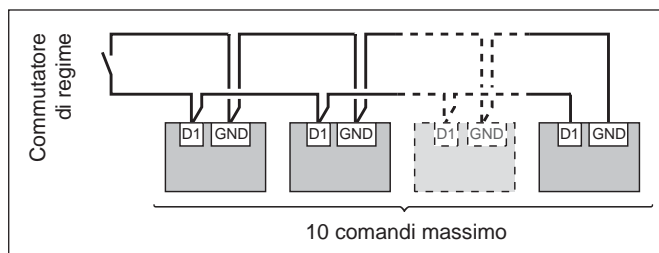
- L'alimentazione 230 V dei comandi così collegati deve provenire dalla stessa fonte. **Le polarità devono essere scrupolosamente rispettate.**
- Lunghezza massima del collegamento : 80 m in 1,5 mm².
- Essendo le entrate delle sonde collegate a 230 V, utilizzare un contatto e cavi che soddisfino le esigenze d'isolamento corrispondenti.
- Non far passare questo collegamento nelle vicinanze di cavi di potenza per evitare disturbi elettromagnetici.

• Commutatore di regime Eco/Stand by :

- Uno stesso contatto esterno (non fornito) può pilotare fino a dieci comandi collegando in parallelo le entrate corrispondenti (D1-GND).

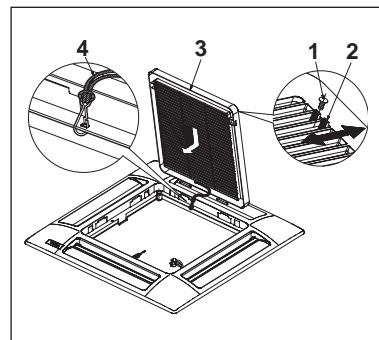
- Attenzione :

- L'alimentazione 230 V dei comandi così collegati deve provenire dalla stessa fonte. **Le polarità devono essere scrupolosamente rispettate.**
- Lunghezza massima del collegamento : 80 m in 1,5 mm².
- Non far passare questo collegamento nelle vicinanze di cavi di potenza per evitare disturbi elettromagnetici.



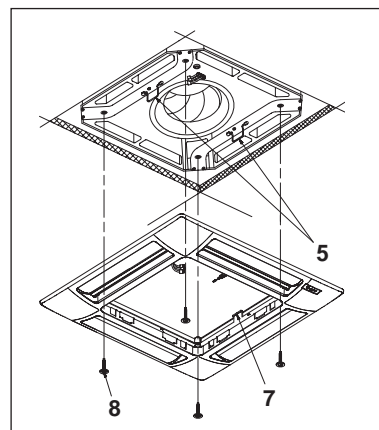
5 - INSTALLAZIONE DEL FRONTALE / GRIGLIA

- Il frontale / griglia è consegnato in un imballaggio separato (K 70 N 090 T).
- Prima d'installare il frontale :
 - Togliere le viti (1) di bloccaggio dei fermi (2) su ogni lato (ricordarsi di rimettere queste viti dopo l'installazione).
 - Per aprire la griglia (3), spostare i due fermi (2) nel senso della freccia.
 - Aprire la griglia (3), sollevarla e tirarla verso sé per sganciare le due cerniere.
 - Staccare la corda di sicurezza (4) del quadro (ricordarsi di agganciarla di nuovo dopo l'installazione).



• Per installare il frontale :

- Girare i due clip (5) della cassetta verso il basso.
- Agganciare il quadro del frontale all'unità con i due ganci (7).
- Fissare il quadro del frontale all'unità utilizzando le viti speciali (8) fornite.
- Collocare in sede la griglia verificando che il filtro sia correttamente posizionato.
- Agganciare la corda di sicurezza della griglia al quadro, chiudere la griglia e rimettere le viti di bloccaggio dei fermi.



6 - ACCESSORI

6.1 - KIT VALVOLA - Codice 70600088

- Il kit valvola comprende :
 - il corpo della valvola,
 - 2 raccordi con giunto sferico,
 - l'attuatore (ad elemento riscaldante "Tutto o niente" 230 V).

• Montaggio

A - Valvola direttamente sui raccordi idraulici dell'apparecchio

- Avvitare la parte "2 pezzi" dei raccordi con giunto sferico sui raccordi femmina dell'apparecchio. Utilizzare una chiave a gradi o una chiave esagonale. Utilizzare la pasta o il teflon per la tenuta stagna.

Attenzione : bloccare i raccordi dell'apparecchio con una controchiave al momento del serraggio per evitare la tensione dei tubi all'interno dell'apparecchio.

- Avvitare la parte "1 pezzo" dei raccordi a giunto sferico sulle filettature della valvola. Utilizzare la pasta o il teflon per la tenuta stagna.

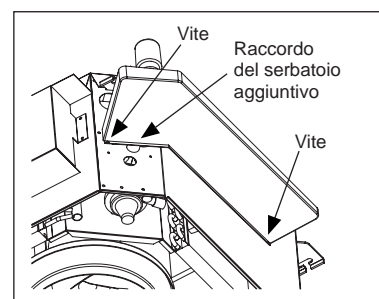
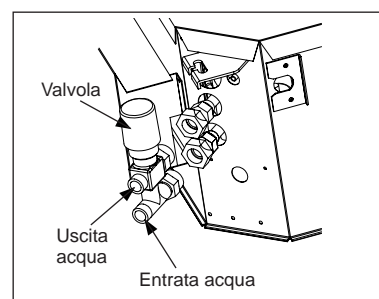
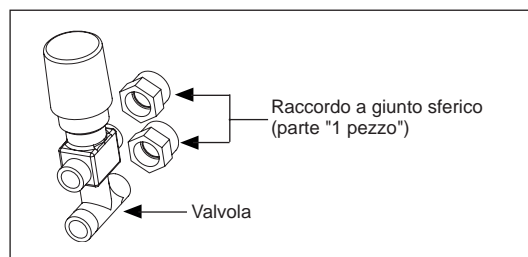
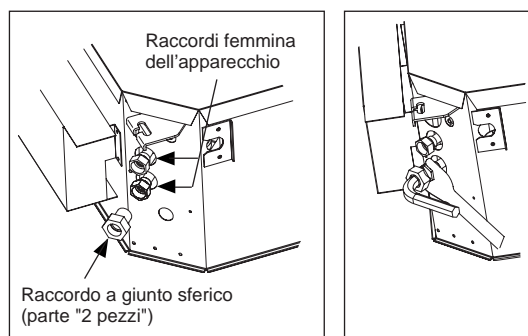
- Montare la valvola sull'apparecchio a livello dei raccordi a giunto sferico. La valvola si monta all'uscita d'acqua dell'apparecchio.
- Collocare in sede l'azionatore termico sulla valvola e collegare il cavo nel quadro elettrico tra i morsetti 21 e 22 della morsettiera X4 della scheda circuito stampato.

- Fissare il serbatoio ausiliare (fornito con l'apparecchio) sul lato sotto le valvole. Collocare il raccordo del serbatoio nel foro sotto le valvole. Fissare il serbatoio con le due viti fornite.

- **Nota :** Per le versioni 4 tubi (batteria aggiuntiva), è necessario un secondo kit valvola identica.
- Il raccordo idraulico si effettua allo stesso modo della valvola della batteria principale.
- Il cavo elettrico è collegato tra i morsetti 21 e 23 della morsettiera X4 della scheda circuito stampato.

B - Valvola distante dai raccordi idraulici dell'apparecchio

- La (o le) valvola(e) può essere montata su una tubazione (non fornita) che consente di spostarla dai collegamenti idraulici dell'apparecchio. In questo caso porre la (o le) valvola(e) lungo l'apparecchio, sul lato perpendicolare al quadro elettrico, in modo da trovarsi sopra il serbatoio aggiuntivo.



7 - UNITÀ CON RISCALDAMENTO ELETTRICO

- La CWX3 BE è dotata di una resistenza elettrica da 1250W.
- La CWX5 BE è dotata di due resistenze elettriche da 1250W, ossia 2500W in totale.
- Queste resistenze sono integrate allo scambiatore.
- L'apparecchio è dotato di un termostato di sicurezza a riarmo automatico e da un termostato di sicurezza a riarmo manuale. Quest'ultimo agisce in caso di portata d'aria troppo debole o inesistente. Vedere al paragrafo "Manutenzione" per il riarmo in caso d'interruzione.

8 - ACCENSIONE

IMPORTANTE

Prima di effettuare qualsiasi intervento sul climatizzatore, assicurarsi di aver tolto la corrente.
Gli interventi devono essere effettuati da personale abilitato ad operare su questo tipo di climatizzatore.

8.1 - CONTROLLI PRELIMINARI

- Assicurarsi :
 - della stabilità dell'unità,
 - della buona tenuta dei cavi elettrici sui loro morsetti di collegamento (se non sono ben serrati, i morsetti possono provocare il surriscaldamento della morsettiera),
 - che i cavi elettrici siano isolati dalla lamiera o da qualsiasi parte metallica che possa danneggiarli,
 - del collegamento a terra,
 - che non ci siano arnesi o altri oggetti estranei nelle unità,
 - che il filtro sia ben installato,
 - che la batteria sia pulita,
 - del corretto serraggio dei raccordi idraulici,
 - che lo scarico condensa sia ben raccordato,
 - che la vaschetta di recupero della condensa sia pulita,
 - che i tubi di evacuazione siano solidamente fissati.

8.2 - METTERE L'UNITÀ IN TENSIONE

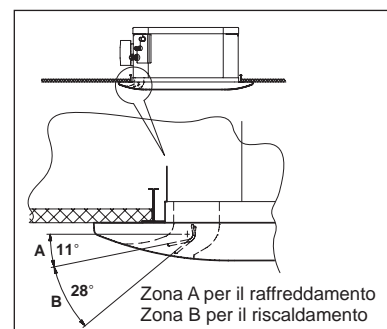
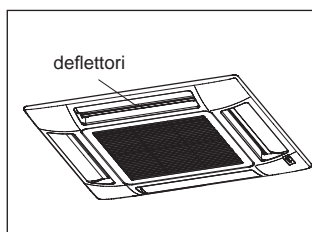
- Per mezzo di un dispositivo di protezione e di sezionamento.
- Avviare l'apparecchio con il suo comando.
- Assicurarsi che il ventilatore funzioni correttamente alle tre velocità di ventilazione, senza rumore meccanico anormale.

8.3 - RIEMPIRE IL CIRCUITO IDRAULICO

- Nel caso in cui una valvola di regolazione venga montata, assicurarsi del suo funzionamento esatto azionandola tramite il comando a distanza.
- Verificare che tutti i raccordi siano stagni.
- Verificare il funzionamento esatto della pompa di condensa versando un po' d'acqua nel serbatoio ausiliare posto sotto la valvola.
- Verificare che non vi sia ritorno d'acqua all'arresto della pompa.
- Scaricare l'aria dallo scambiatore della cassetta.

8.4 - REGOLAZIONE DEL FLUSSO D'ARIA

- Il frontale è dotato di 4 deflettori regolabili a mano e separatamente, per orientare il flusso d'aria.
- Ogni deflettore ha 5 posizioni distinte. Scegliere quella che conviene. Vedere la posizione raccomandata sulla figura qui di fianco.



9 - MANUTENZIONE

IMPORTANTE

Prima di effettuare qualsiasi intervento sul climatizzatore, assicurarsi di aver tolto la corrente.
Gli interventi devono essere effettuati da personale abilitato ad operare su questo tipo di climatizzatore.

MANUTENZIONE GENERALE

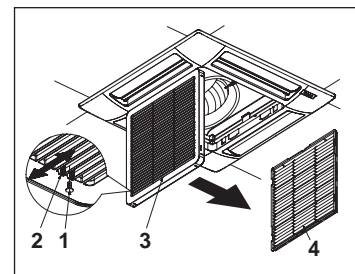
Il materiale deve essere sottoposto a manutenzione per conservare le sue caratteristiche nel tempo. Un difetto di manutenzione può avere come effetto l'annullamento della garanzia sul prodotto. Le operazioni consistono tra l'altro e secondo i prodotti, nella pulizia dei filtri (aria, acqua), degli scambiatori interni ed esterni, del mobile di copertura, nella pulizia e nella protezione delle bacinelle condensa. Anche il trattamento degli odori e la disinfezione delle superfici e dei volumi dei locali concorrono alla salubrità dell'aria respirata dagli utilizzatori.

9.1 - PULIZIA

- Non utilizzare mai dissolventi né prodotti chimici potenti.
- Non pulire l'apparecchio con acqua troppo calda.

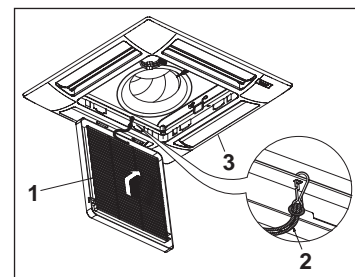
9.2 - FILTRO ARIA

- Si raccomanda la sua pulizia una volta al mese, ma la frequenza dipende dalle condizioni di funzionamento.
- **Per togliere il filtro :**
 - Togliere le viti (1) di bloccaggio dei fermi (2) su ogni lato.
 - Per aprire la griglia (3), spingere sui due fermi (2) nel senso della freccia.
 - Aprire la griglia (3) verso il basso.
 - Togliere il filtro (4) dalla griglia.
- **Pulizia :**
 - Utilizzare un aspirapolvere per togliere la polvere. Se la polvere è incollata sul filtro, toglierla con acqua pulita o insaponata, risciacquarlo con acqua pulita e asciugarlo.
 - Ricollocare il filtro nella sua sede nella griglia, richiudere la griglia, spostando i due fermi verso l'esterno, poi rimettere le viti di bloccaggio dei fermi.



9.3 - GRIGLIA D'ASPIRAZIONE

- La griglia può essere smontata per essere pulita.
 - Dopo aver aperto la griglia (1), staccare la corda di sicurezza (2) del quadro (3) (ricordarsi di agganciarla di nuovo dopo le operazioni di manutenzione e di pulizia).
 - Sollevare la griglia e tirarla verso sé per sganciare le due cerniere.
 - Pulire la griglia delicatamente utilizzando una spugna morbida, poi asciugare bene. Per togliere le tracce difficili può essere utilizzato un detergente neutro. Risciacquare bene con acqua poi asciugare.



9.4 - QUADRO ELETTRICO

- Si raccomanda di effettuare una volta l'anno la spolveratura del quadro elettrico.
- Verificare una volta l'anno, la corretta tenuta dei fili elettrici sulle loro morsettiere di collegamento.

9.5 - MANUTENZIONE SUPPLEMENTARE

- L'ispezione, la pulizia o la sostituzione dei componenti interni necessita lo smontaggio del serbatoio principale della condensa.

Attenzione : Alcuni pezzi metallici sono taglienti e possono provocare ferite.

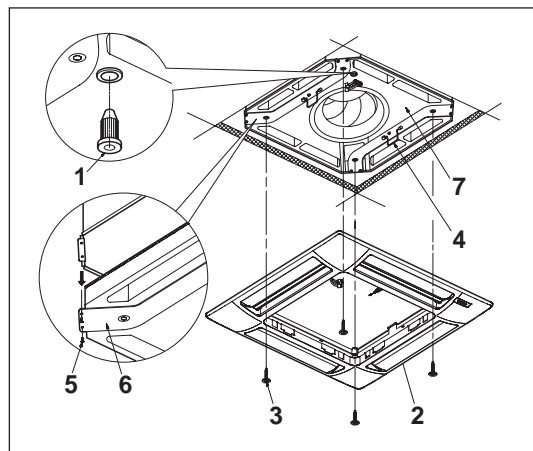
• Smontaggio del serbatoio :

- Togliere la griglia d'aspirazione.
- Vuotare l'acqua di condensa che resta nel serbatoio in un secchio togliendo il tappo di gomma (1). Ricollocarlo in sede subito dopo.
- Togliere l'insieme frontale / griglia (2) svitando le quattro viti di fissaggio (3). Si possono utilizzare i due clip (4) per mantenere il frontale sospeso all'apparecchio.
- Togliere le otto viti (5) che tengono le due piastre (6) di supporto del serbatoio (7).
- Togliere il serbatoio afferrandolo dai due clip (4). Manipolarlo con cura poiché le parti in polietilene sono fragili.
- Pulire l'interno del serbatoio se necessario, e verificare che il tubo non sia ostruito.
- Verificare che lo scambiatore termico sia pulito.

Se necessario spolverarlo con un aspiratore con bocchettone di gomma facendo attenzione a non danneggiare le alette.

• Rimontaggio del serbatoio :

- Ricollocare in sede il serbatoio (7) posizionando il tappo di scarico (1) sul lato pompa. Riavvitare le otto viti di fissaggio (5).
- Ricollocare in sede il frontale (2) utilizzando i due clip (4) del serbatoio per sospenderlo all'apparecchio. Riavvitare le quattro viti di fissaggio (3).
- Ricollocare in sede la griglia con il filtro ad aria.
- Agganciare la corda di sicurezza della griglia al quadro, chiudere la griglia e ricollocare le viti di bloccaggio dei fermi.



9.6 - ALLARME LIVELLO D'ACQUA

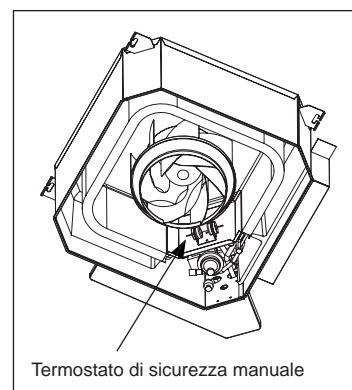
- **Nota :** In funzionamento normale la pompa della condensa è azionata contemporaneamente alla valvola dello scambiatore principale.
- In caso di salita anormale dell'acqua nel serbatoio della condensa (dovuta alla pompa difettosa, ad un serbatoio sporco, ad un tubo d'evacuazione ostruito, ...), un contatto di sicurezza (galleggiante) interrompe l'alimentazione del comando a distanza e provoca l'arresto della ventilazione, la chiusura della valvola di regolazione e aziona la pompa in permanenza. Un contatto invertitore libero di potenziale (2A – 250V massimo) per riporto d'allarme è disponibile sulla scheda circuito stampato (morsetti A, B, C, vedere schema elettrico).

9.7 - SICUREZZA RISCALDAMENTO ELETTRICO

- Gli apparecchi con riscaldamento elettrico sono dotati di un termostato di sicurezza a riarmo automatico e d'un altro a riarmo manuale.
- Quest'ultimo agisce in caso di portata d'aria troppo debole o inesistente.

Cause possibili :

- motore di ventilazione difettoso,
 - turbina bloccata o frenata,
 - filtro troppo sporco,
 - scambiatore termico troppo sporco,
 - entrate o uscite d'aria ostruite.
- Rimediare al difetto poi riarmare il termostato di sicurezza come segue :
 - mettere fuori tensione e isolare l'apparecchio,
 - togliere il frontale / griglia (vedere paragrafo 9.5),
 - togliere il serbatoio della condensa (vedere smontaggio al paragrafo 9.5),
 - i termostati di sicurezza si trovano su un supporto ad "U" contro la lamiera dello scambiatore lato turbina,
 - premere il pulsante al centro del termostato manuale.



9.8 - FUSIBILE

- Un fusibile (F1) posto sulla scheda circuito stampato assicura la protezione dei circuiti dell'apparecchio (vedere schema elettrico).
 - Calibro : 4 A - 250 V.
 - Tipo : F - Alto potere d'interruzione.
 - Misura : 5 x 20.

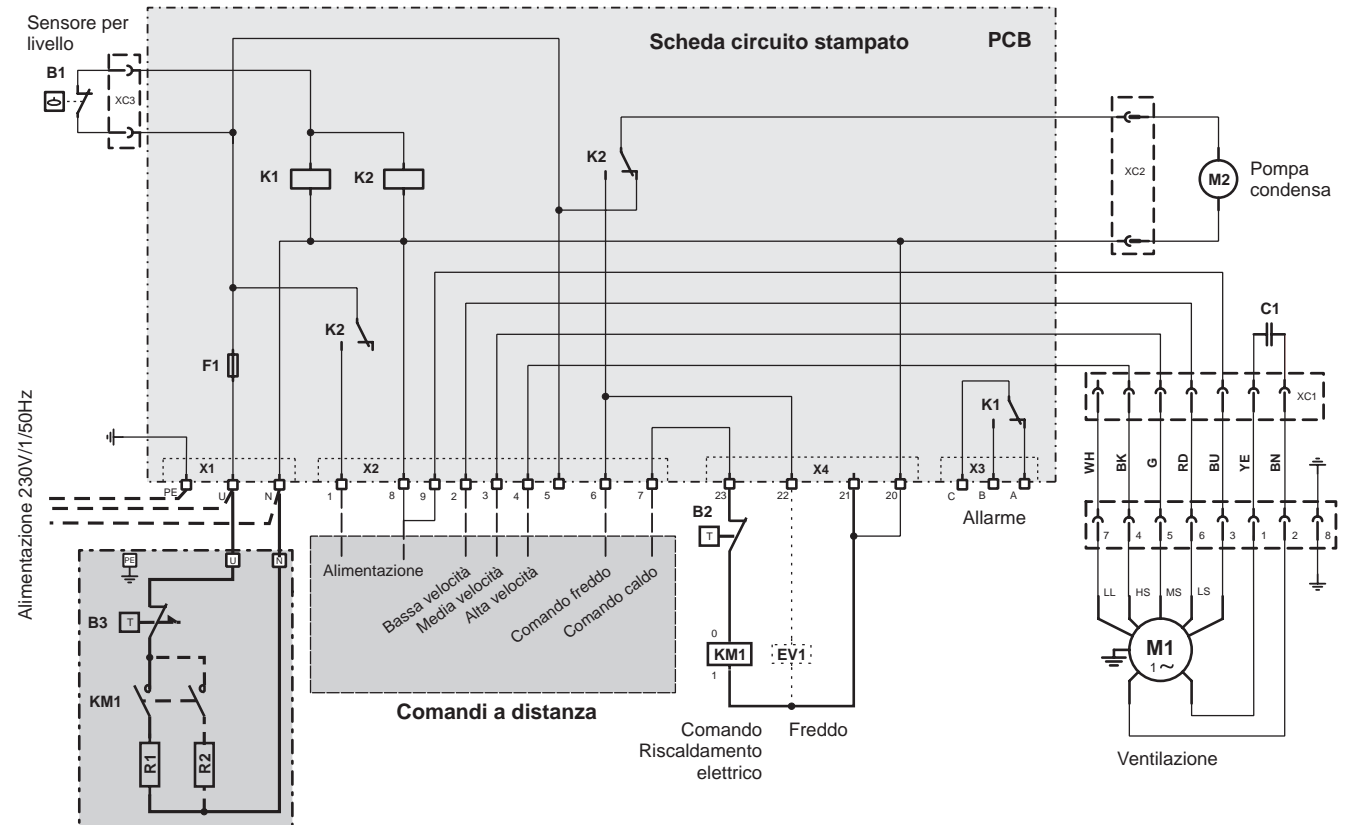
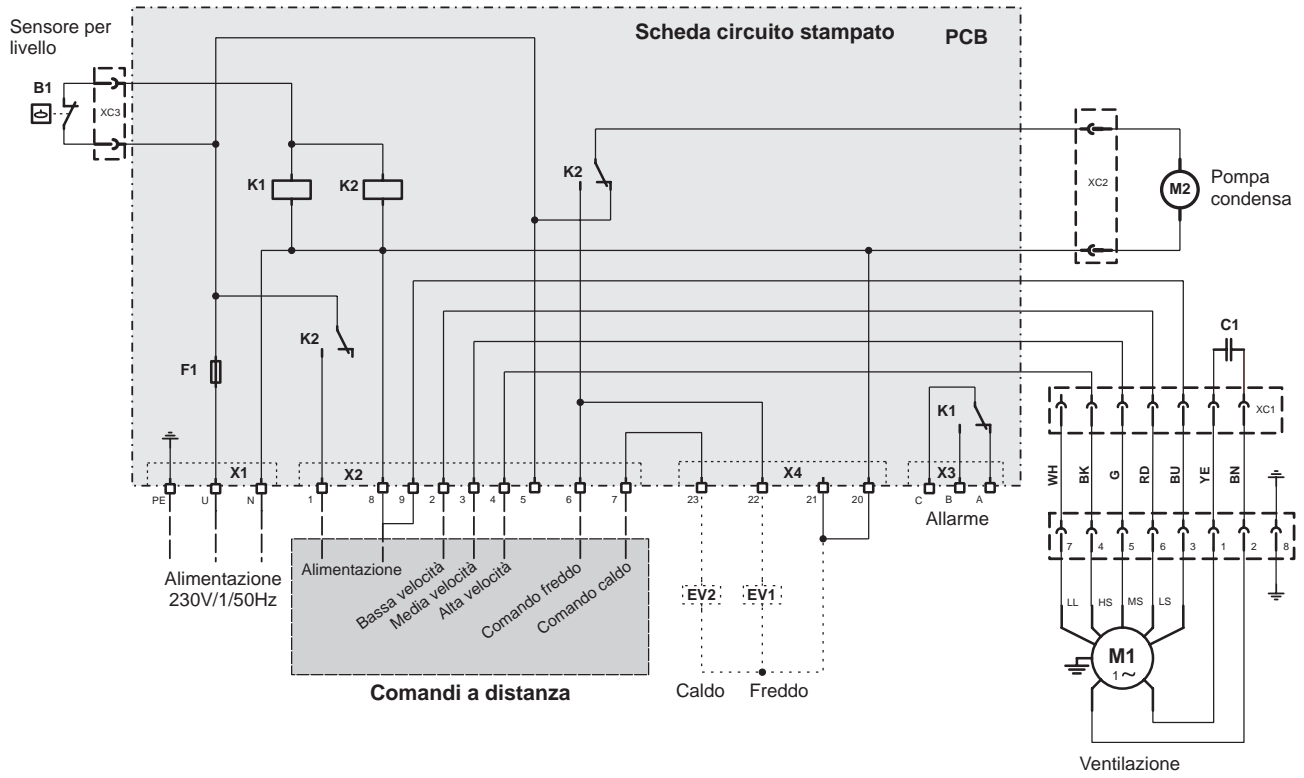
10 - SCHEMI ELETTRICI

SIMBOLI DEI COMPONENTI


B1	Sensore per livello
B2	Termostato di sicurezza automatico
B3	Termostato di sicurezza manuale
C1	Condensatore ventilatore
EV1	Valvola di regolazione (freddo)
EV2	Valvola di regolazione (caldo)
F1	Fusibile
K1	Relè d'allarme
K2	Relè d'allarme
KM1	Relè riscaldamento
M1	Ventilatore
M2	Pompa condensa
PCB	Scheda circuito stampato
R1	Resistenza riscaldamento elettrico
R2	Resistenza riscaldamento elettrico

COLORI DEI FILI

BK	Nero
BN	Marrone
BU	Blu
G	Grigio
RD	Rosso
WH	Bianco
YE	Giallo



MARCAJE 

Este producto marcado  está en conformidad con las exigencias esenciales de las Directivas :
- Baja Tensión n° 2006/95/CE.
- Compatibilidad Electromagnética n° 89/336 CEE modificada 92/31 CEE y 93/68 CEE.



E

ÍNDICE

1 - Generalidades.....	2
2 - Presentación	3
3 - Instalación.....	4
4 - Conexiones	5
5 - Instalación de la fachada / rejilla	10
6 - Accesorios.....	11
7 - Unidades con calefacción eléctrica.....	11
8 - Puesta en funcionamiento.....	12
9 - Mantenimiento.....	12
10 - Esquemas eléctricos.....	14

1 - GENERALIDADES

1.1 - PREÁMBULO

- El material debe ser instalado, puesto en servicio y realizado el mantenimiento por personal cualificado y habilitado, en conformidad con los reglamentos locales y las reglas profesionales.

1.2 - CONDICIONES GENERALES DE ENTREGA

- De forma general, el material es transportado a riesgos del destinatario.
- Este debe hacer inmediatamente las reservas escritas ante el transportista si observa daños provocados durante el transporte.
- No dejar objetos o herramientas encima del aparato.
- Colocar el aparato lo más cerca posible de su lugar de instalación, sin sacarlo de su embalaje.

1.3 - TENSIÓN

- Antes de realizar cualquier operación, comprobar que la tensión y la frecuencia de la placa del aparato son las de la red.

1.4 - PRECAUCIONES

• Circuito hidráulico :

- Temperatura mínima de entrada de agua : 4°C.
- Temperatura máxima de entrada de agua :
 - batería principal : 60°C,
 - batería adicional : 80°C.

Nota : Por razones de confort (homogeneidad de la temperatura del aire en la estancia), es aconsejable no sobrepasar los 55 °C de entrada de agua en la batería principal.

- Presión máxima de servicio : 16 bares.

• Aire ambiental :

- Temperatura mínima de toma de aire : 5°C
- Temperatura máxima de toma de aire : 32°C

Atención : Durante la parada en la instalación, en caso de conexión a una toma de aire nueva o en caso de temperatura ambiente cercana a 0°C, se corre el riesgo de hielo en las tuberías. Prever el vaciado del circuito hidráulico.

1.5 - UTILIZACIÓN

- Este aparato está destinado a la climatización de locales para el confort de las personas.

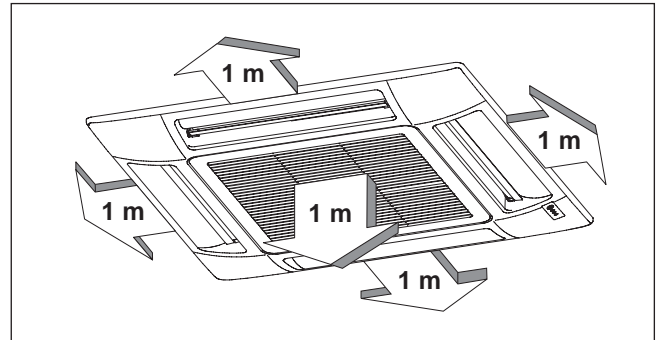
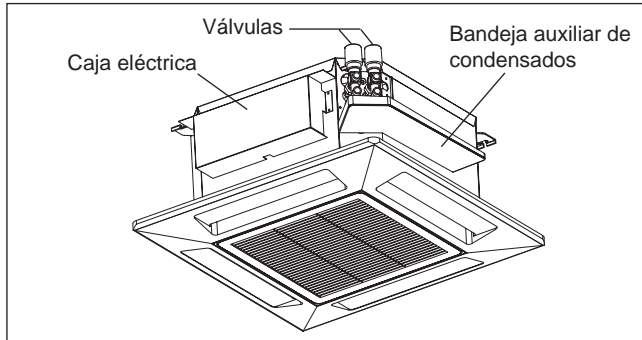
1.6 - MODELOS

- 3 modelos :
 - 2 tubos,
 - 2 tubos + calefacción eléctrica (con resistencia eléctrica),
 - 4 tubos (con batería adicional).

3 - INSTALACIÓN

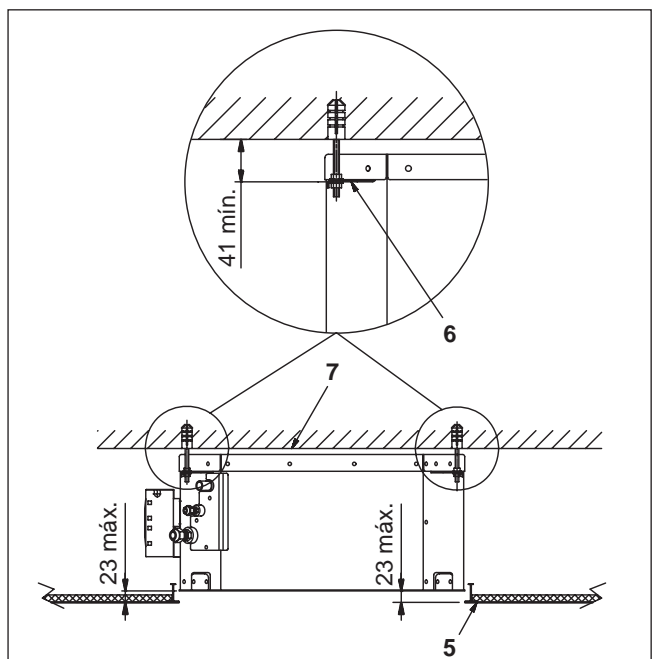
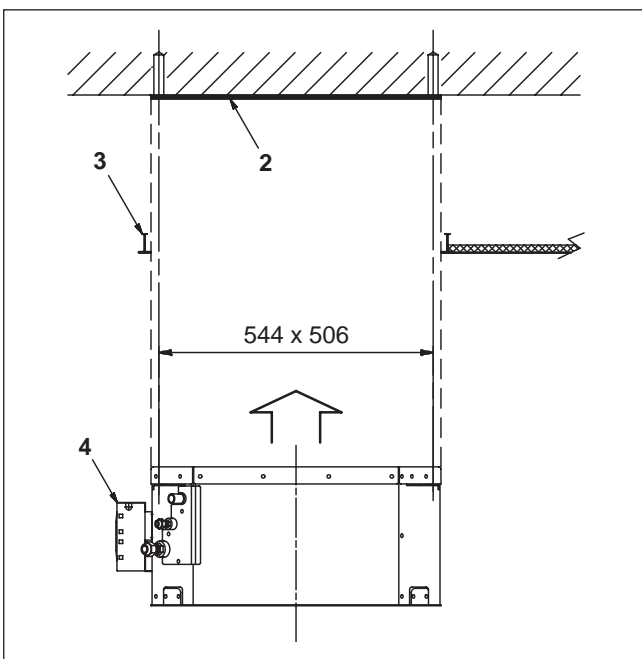
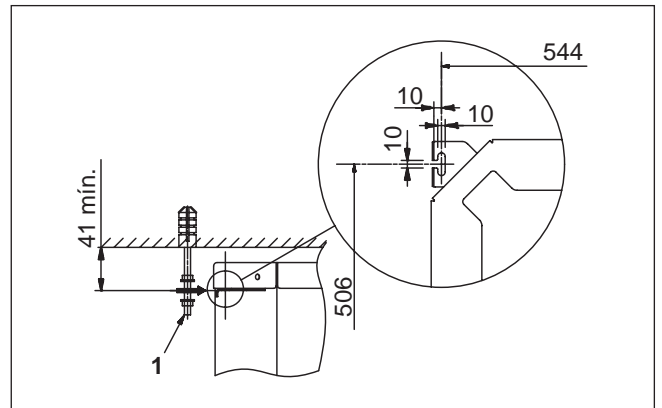
3.1 - ELECCIÓN DE LA UBICACIÓN

- Aparato previsto para ser instalado en locales protegidos (IP 20).
- No instalar el aparato en un local que contenga una atmósfera inflamable, alcalina, ácida, grasa, muy húmeda o expuesta a las proyecciones de agua. Los componentes se dañarían inmediatamente.
- Escoger el emplazamiento más central de la pieza.
- Verificar que el techo es lo suficientemente sólido para soportar el peso del aparato.
- Comprobar que no hay ningún obstáculo que impida el funcionamiento o el mantenimiento en el emplazamiento escogido (vigas, altura del falso techo insuficiente, paneles del falso techo no desmontables, acceso para mantenimiento imposible...).
- Prever un acceso fácil para el mantenimiento, principalmente para la caja eléctrica y la (o las) válvula(s).
- Prever el paso de los tubos de agua, de los cables eléctricos y la evacuación de la condensación.
- El aire debe circular libremente alrededor del aparato.



3.2 - INSTALACIÓN

- Utilizar la plantilla de taladrado proporcionada (2) para determinar la posición de las varillas de suspensión (1).
- La plantilla debe ser colocada entre dos perfiles en "T" del falso techo.
- Montar las varillas de suspensión (no proporcionadas).
- Colocar el lado de las conexiones en la posición más apropiada para los empalmes.
- El perfil en "T" (3) que se encuentra junto al cuadro de fusibles debe ser retirado momentáneamente.
- Montar la unidad y verificar que esté bien de nivel.
- Regular la distancia entre la unidad y el falso techo (5) (máximo 23 mm) utilizando las tuercas de las varillas.
- Verificar también la distancia entre la brida de suspensión (6) y el techo (7) (mínimo 41 mm). Una distancia inferior puede causar ruidos si la unidad toca el techo.



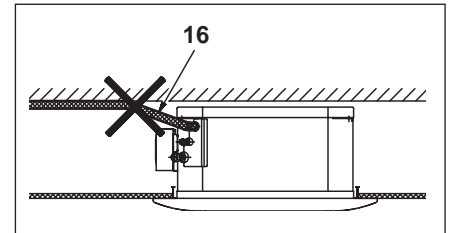
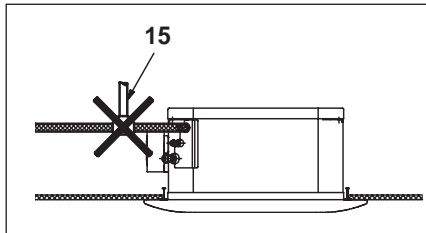
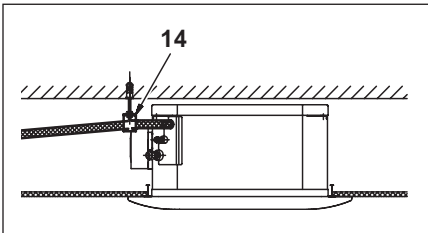
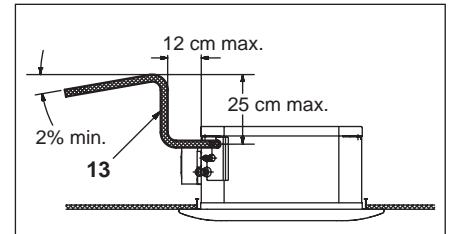
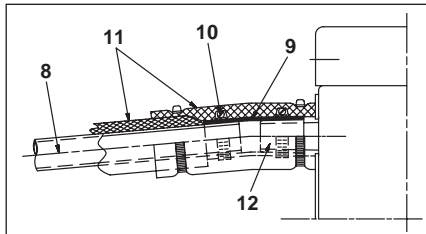
4 - CONEXIONES

4.1 - CONEXIONES HIDRÁULICAS

- Conexiones 1/2" gas hembra en el aparato.
 - Entrada de agua : conexión de abajo.
 - Salida de agua : conexión de arriba.
- Para la utilización en agua fría **es indispensable la instalación de una válvula de regulación**, de lo contrario se corre el riesgo de desbordamiento de la bandeja de condensados durante la parada del aparato por corte del termostato o en caso de fallo de la bomba de condensados (para la instalación de la válvula ver el apartado de "accesorios").
Atención : Sujetar firmemente las conexiones del aparato con una contra llave durante la fijación para evitar la torsión de los tubos en el interior del aparato.
- Aislar cuidadosamente los tubos de llegada y de salida de agua así como los elementos instalados en la red (válvulas de cierre, ...).
Utilizar un material adaptado a las condiciones de instalación y al régimen de agua.
- El aparato está equipado con un purgador de aire situado sobre las conexiones. Dependiendo de las instalaciones, puede ser necesario la colocación de otros purgadores en la red hidráulica.

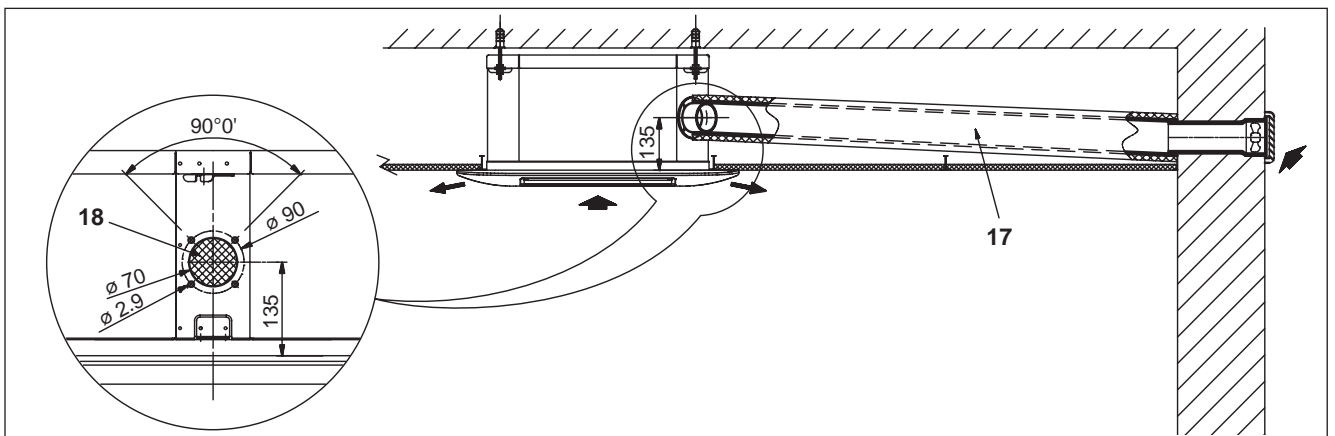
4.2 - CONEXIÓN DE LA EVACUACIÓN DE LA CONDENSACIÓN

- Unir un tubo de PVC rígido (8) de 18 mm de diámetro exterior a la boquilla de evacuación del aparato (12) con la ayuda de un tubo flexible (9). Fijar con abrazaderas (10).
- Aislar bien la tubería con espuma de polietileno (11).
- Atención en invierno con las heladas en los falsos techos.
- En caso necesario, es posible subir la canalización de los condensados justo después de la salida del aparato. Altura máxima : 25 cm (13).
- La canalización debe sujetarse con soportes (14).
- No instalar tomas de aire (15).
- No instalar la canalización en pendiente (16). Se corre el riesgo de retorno del agua cuando la unidad está parada.



4.3 - CONEXIÓN DEL AIRE NUEVO

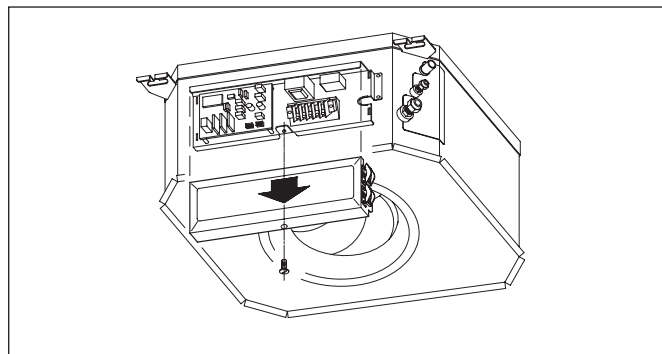
- La unidad puede estar conectada a un conducto de llegada de aire exterior (17).
- El motor del ventilador suplementario para la toma de aire exterior debe poseer una alimentación eléctrica separada y poder ser controlada mediante un interruptor bipolar On/Off con un dispositivo de protección eléctrico.
- Para evitar problemas de funcionamiento y de ruido, la salida de aire nuevo debe representar más o menos el 10% de la salida total de aire.
 - Abrir el orificio anteriormente marcado (18), fijar una brida de $\varnothing 70$ mm en la unidad y unir el conducto aislado térmicamente.
 - Instalar en el exterior una rejilla con filtro para impedir la aspiración de polvo y suciedad que podría atascar el intercambiador del aparato.



4.4 - CONEXIÓN ELÉCTRICA

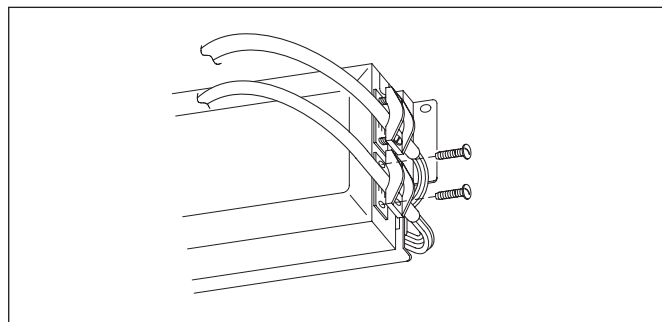
4.4.1 - GENERALIDADES

- Las canalizaciones de conexión eléctrica deben estar fijadas.
- Aparato de clase 1.
- La instalación eléctrica debe ser realizada en conformidad con las normas y reglamentos vigentes (y principalmente NF C 15-100 \approx CEI 364).



4.4.2 - DETALLE DE LA CONEXIÓN

- Retirar la tapa de la caja eléctrica.
- Los sujetacables están previstos para sujetar los cables a su entrada en la caja.
- Unir los cables en las regletas de terminales previstas.
- Comprobar que los cables están conectados correctamente a los bornes. Una mala conexión puede provocar problemas de funcionamiento así como una sobrecarga que puede causar incendios.
- Al colocar la tapa de la caja, vigilar de no pellizcar los cables.



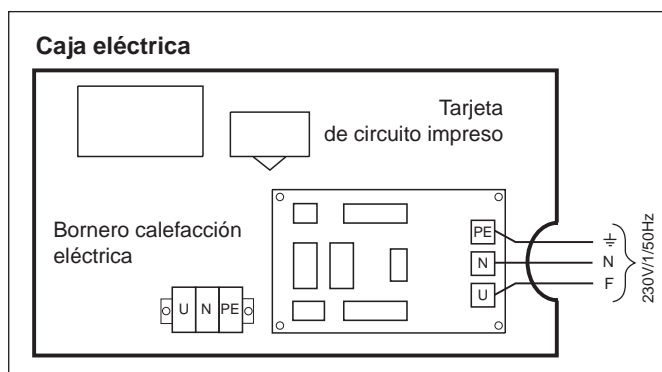
4.4.3 - ALIMENTACIÓN

- Alimentación 230V / 1+Tierra / 50Hz a partir de un dispositivo de protección y de seccionamiento (no suministrado) en conformidad con las normas y reglamentaciones vigentes. La protección debe estar asegurada mediante un **disyuntor bipolar** (no suministrado).

Nota : El aparato está previsto para conectar a una alimentación general con régimen neutro TT (puesta a tierra del neutro) o TN.S (puesta a neutro) según NF C 15-100.

Para un régimen neutro IT (neutro aislado), prever una protección diferencial.

- La tolerancia aceptable en la variación de tensión es de $\pm 10\%$ durante el funcionamiento.
- Las secciones se dan de forma indicativa. Éstas deben ser verificadas y adaptadas, si fuera necesario, según las condiciones de instalación y en función de las normas en vigor.
- La conexión de la alimentación se hace en el bornero X1 (bornes U, N y PE) de la tarjeta de circuito impreso situada en la caja eléctrica (ver dibujo de arriba).

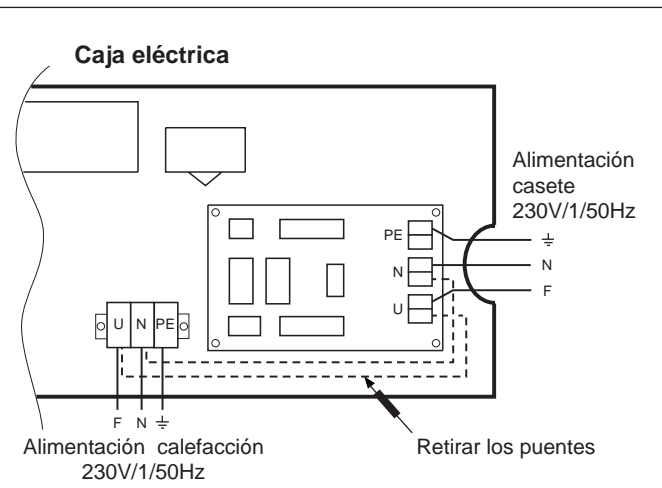


Modelos		CWX 3 B CWX 3 BW	CWX 5 B CWX 5 BW	CWX 3 BE	CWX 3 BE
Potencia calefacción eléctrica	W	---	---	1250	1250
Intensidad máxima absorbida	A	0,25	0,40	5,70	5,70
Sección	mm²	1,5	1,5	1,5	1,5

Nota :

- Es posible la alimentación por separado de la calefacción eléctrica. En este caso, retirar los cables de potencia entre el bornero X1 de la tarjeta de circuito impreso y el bornero de alimentación de la calefacción.
- El cable de alimentación de la calefacción se conecta entonces directamente en el bornero específico.

Potencia calefacción eléctrica	W	1250	2500
Intensidad máxima	A	5,5	11
Sección	mm²	1,5	2,5



4.4.4 - MANDOS A DISTANCIA (accesorios)

• 3 tipos :

- Código 70250076 ("RAB 30")

Con **change/over** (basculamiento calor/frío) **manual** :

Para unidades "2 tubos" o "2 tubos frío + calefacción eléctrica" o "4 tubos"

- Código 70250051 ("RCC 10")

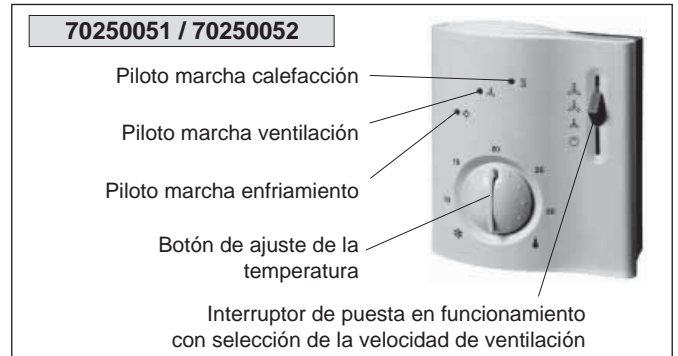
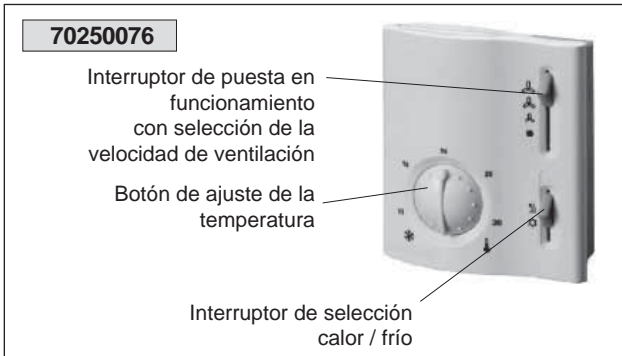
Con **change/over** (basculamiento calor/frío) **automático** :

Para unidades "2 tubos"

- Código 70250052 ("RCC 20")

Con **change/over** (basculamiento calor/frío) **automático** :

Para unidades "2 tubos + calefacción eléctrica" o "4 tubos"



A - Montaje / Instalación

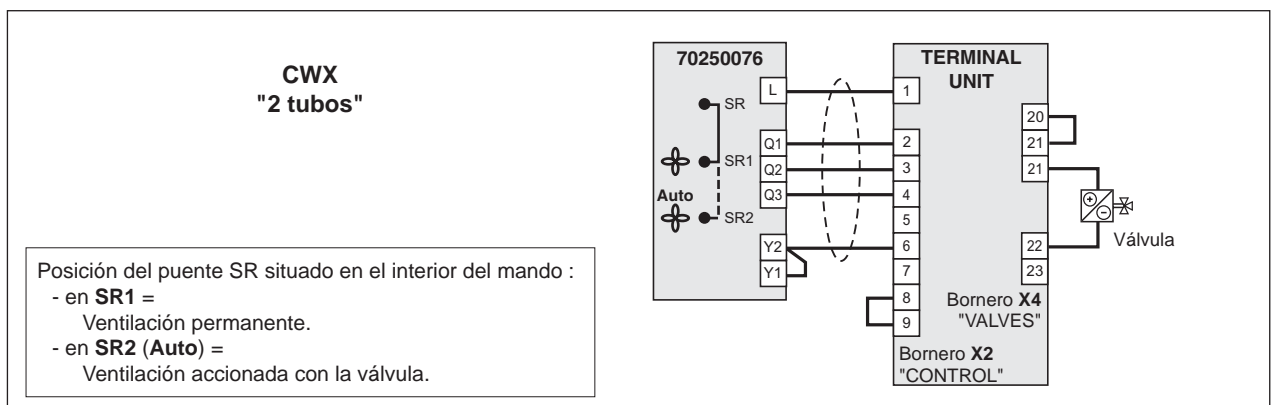
- Ver características principales en la información técnica (para los "RCC").
- Consultar el "manual de instalación" entregado con el mando.
- Conexión al aparato por cable de 0,75 mm² mínimo (1,5 mm² máximo) en el bornero X2 (bornes 1 a 9) de la tarjeta de circuito impreso situada en la caja eléctrica.
- Los cables utilizados deben ser lo suficientemente aislantes para la tensión utilizada (230 V).
Esta nota concierne principalmente a la entrada de la sonda del mando automático que está conectada a 230 V.
- Se puede limitar el campo de ajuste de la temperatura gracias a los contactos fijadores de nivel mecánico situados sobre el botón de regulación.

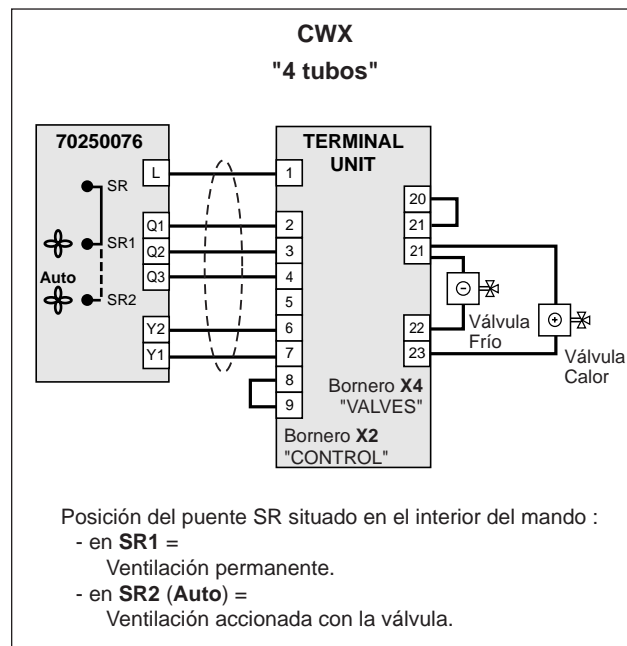
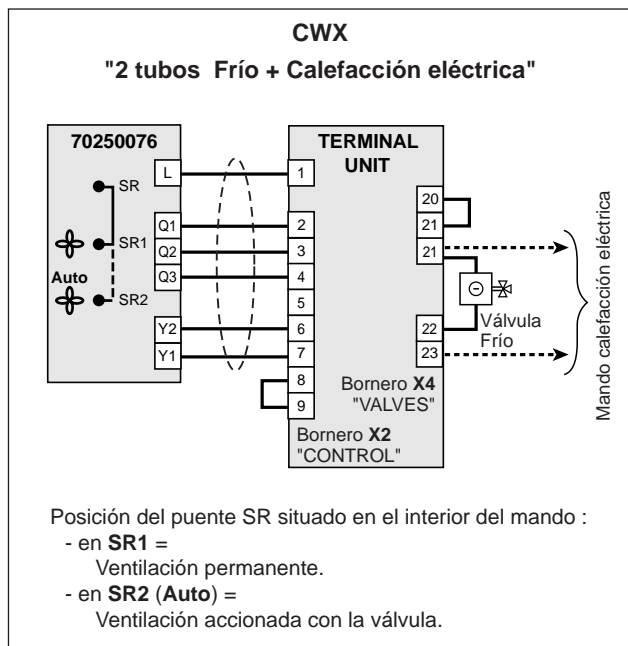
Montaje mural :

- Fijar la caja a una altura de 1,5 m del suelo más o menos, en un lugar representativo para las corrientes eléctricas de convección normales evitando :
 - las paredes mal aisladas o que puedan vibrar,
 - la proximidad de fuentes de calor que puedan interferir negativamente en la regulación (rayos de sol, aparatos de calefacción, lámparas, chimeneas, televisores, etc...),
 - las corrientes de aire provocadas por puertas o ventanas,
 - los lugares protegidos como las estanterías o detrás de las cortinas,
 - la proximidad de enchufes.
- Para el mando manual 70250076, verificar y eventualmente modificar la conexión del puente SR de selección de la ventilación según la aplicación (ver a continuación).
- Para el mando automático (70250051 y 70250052), verificar y modificar eventualmente las regulaciones de los micro-interruptores DIP 1 a 5 (situados en el interior del mando) según la aplicación (ver indicación a continuación y las informaciones técnicas de los mandos).

B - Conexiones con mando manual - código 70250076 ("RAB 30")

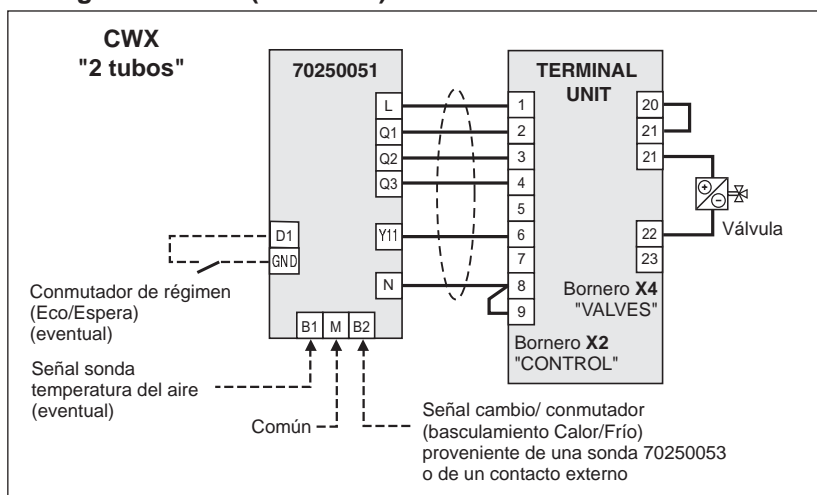
- Para CWX "2 tubos", CWX "2 tubos frío + calefacción eléctrica" y CWX "4 tubos".
- Selección **manual** del modo de funcionamiento (Calefacción o Enfriamiento).
- Regulación por acción sobre válvula "Todo o nada" en 230 V.
- Ventilación permanente o subordinada.





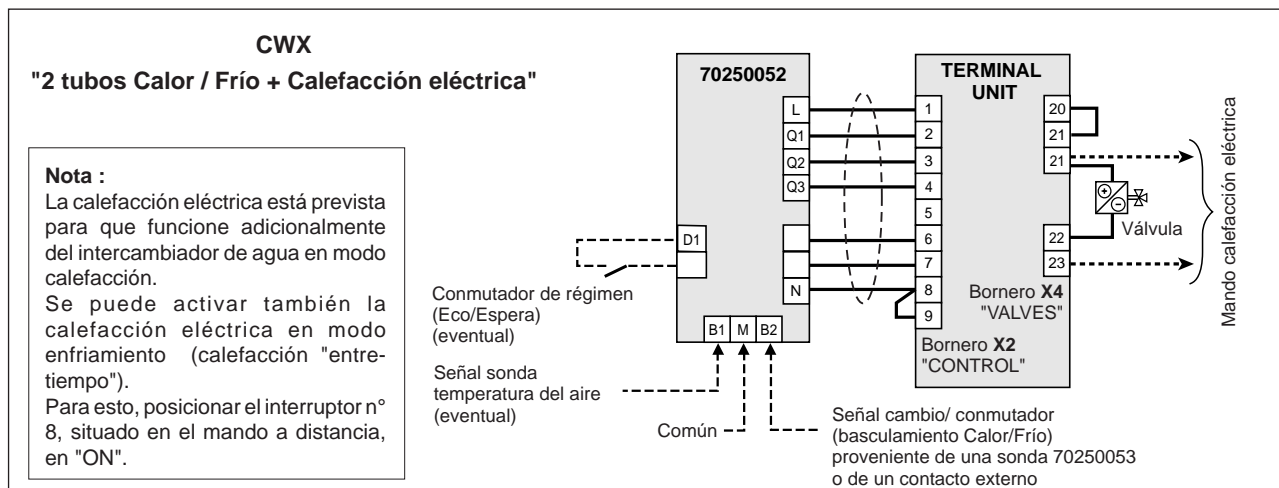
C - Conexiones con mando automático - código 70250051 ("RCC 10")

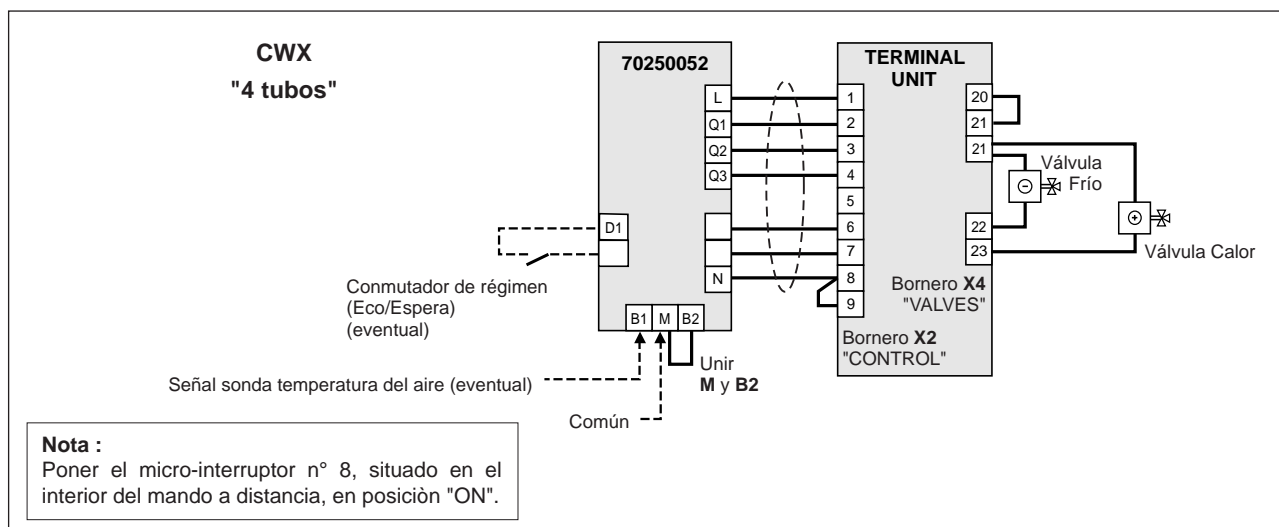
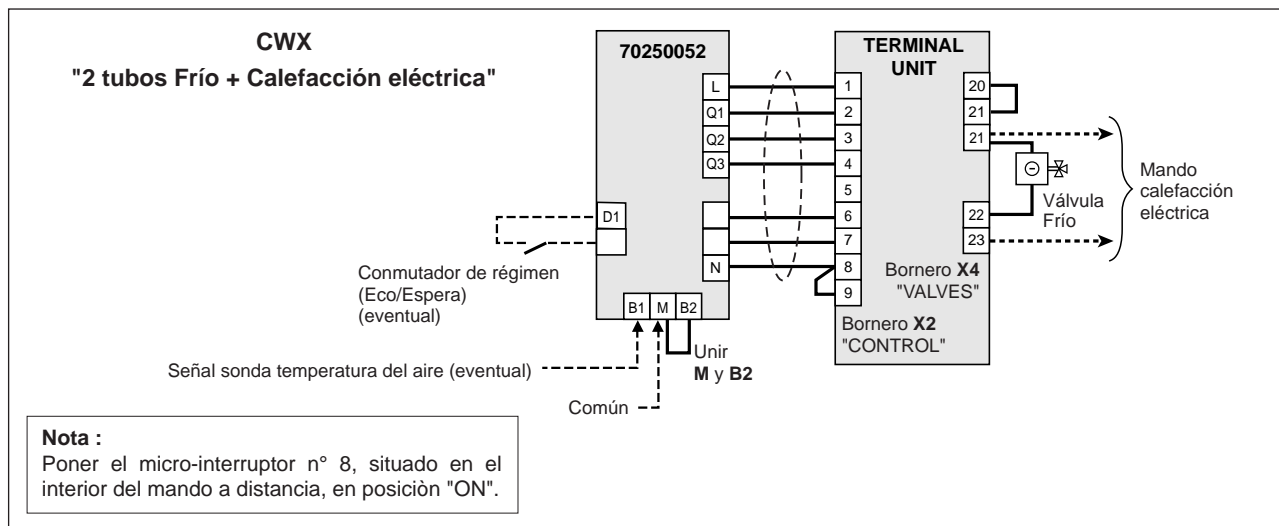
- Para CWX "2 tubos".
- Conmutación **automática** del modo de funcionamiento, por sonda o contacto exterior.
- Nota** : Si el control sólo tiene que funcionar en modo enfriamiento, unir los bornes M y B2 (si no el aparato se queda en modo calefacción).
- Regulación por acción sobre válvula "Todo o nada" en 230 V.
- Ventilación permanente o subordinada.
- Posibilidad de cambio de régimen (Eco o en Espera) por contacto exterior.
- Para cualquier información técnica concerniente al funcionamiento de este mando, consultar la información técnica nº 10 12 151.



D - Conexiones con mando automático - código 70250052 ("RCC 20")

- Para CWX "2 tubos + calefacción eléctrica" o CWX "4 tubos".
- Conmutación **automática** del modo de funcionamiento, por sonda o contacto exterior.
- Regulación por acción sobre válvula "Todo o nada" en 230 V.
- Ventilación permanente o subordinada.
- Posibilidad de cambio de régimen (Eco o en Espera) por contacto exterior (no suministrado).
- Para cualquier información técnica concerniente al funcionamiento de este mando, consultar la información técnica nº 10 12 152.





E - Accesorios sondas de temperatura

• Atención :

- En las entradas de sondas (B1-M y B2-M) de los mandos están unidas a 230 V, utilizar un cable adecuado para las exigencias de aislamiento correspondientes.
- Longitud máxima del enlace : 10 m en 1,5 mm².
- No tender los enlaces de las sondas cerca de los cables de potencia para evitar perturbaciones electromagnéticas.

• Sonda de temperatura desnuda para mandos "RCC" - código 70250053

- Tipo CTN 3 k Ω a 25°C.
- IP 65 - cl. II.
- 2 utilizaciones posibles :
 - **Sonda change / over** (basculamiento Calor/Frío) para los aparatos "2 tubos Calor y Frío" :
Fijar esta sonda con ayuda de un clip de sujeción en una parte de la cañería en que sea representativa la temperatura del agua en el circuito.
Utilizar pasta termo conductora y recubrir la sonda con aislamiento (no suministrado) para garantizar el registro de la temperatura real.
 - **Sonda de temperatura de aire :**
Los termostatos regulan en función de la temperatura ambiente medida de forma interna o de la temperatura indicada por una sonda externa (la conmutación se hace automáticamente desde el momento en que la sonda externa está conectada).
Conexión al mando según los pasos siguientes.
Atención : En el caso de utilización de una sonda de retorno de aire en el aparato, la ventilación debe funcionar permanentemente.

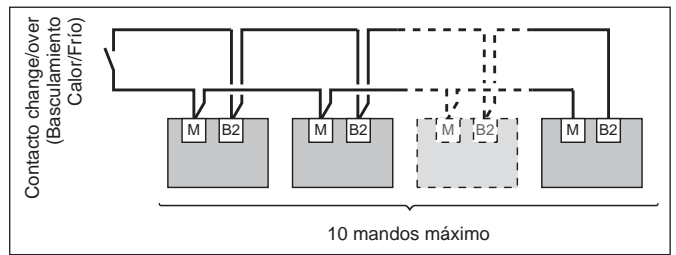
• Sonda de temperatura de aire en caja para mandos "RCC" - código 70250054

- Tipo CTN 3 k Ω a 25°C.
- IP 30 - cl. II.
- **Sonda de temperatura de aire :**
Los termostatos regulan en función de la temperatura ambiente medida de forma interna o de la temperatura indicada por una sonda externa (la conmutación se hace automáticamente desde el momento en que la sonda externa está conectada).
Conexión al mando según los pasos siguientes.

F - Particularidades de los mandos "RCC" - código 70250051 - 70250052

- **Change / over (basculamiento Calor/Frío)**

- En lugar de la sonda de temperatura, se puede conectar un contacto externo (no proporcionado) libre de potencial, cuyo cierre provoca el paso del termostato a modo enfriamiento y la abertura el paso a modo calentamiento.
- Un mismo contacto puede controlar hasta diez mandos uniendo en paralelo las entradas sonda (B2-M) de los diferentes termostatos.



- **Atención :**

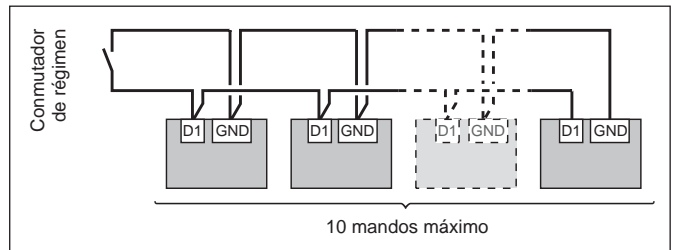
- La alimentación a 230 V de los mandos así unidos, debe provenir de la misma fuente. Las polaridades deben ser escrupulosamente respetadas.
- Longitud total máxima del enlace : 80 m en 1,5 mm².
- Para las entradas sondas que están unidas a 230 V, utilizar un contacto y cable que satisfaga las exigencias de aislamiento correspondientes.
- No tender los enlaces de las sondas cerca de los cables de potencia para evitar perturbaciones electromagnéticas.

- **Conmutador de régimen (Eco/en Espera) :**

- Un mismo contacto externo (no suministrado) puede controlar hasta diez mandos al unir en paralelo las entradas correspondientes (D1 - GND) de los diferentes termostatos.

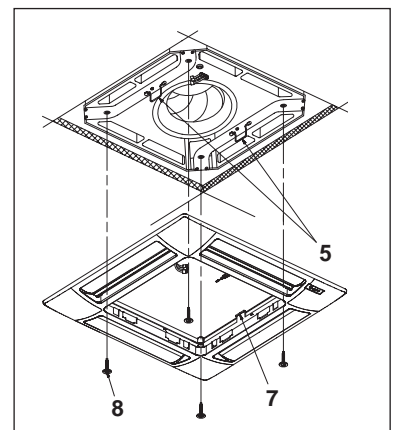
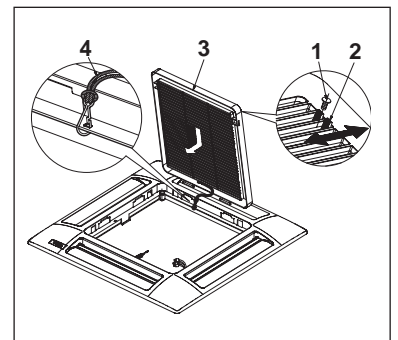
- **Atención :**

- La alimentación a 230 V de los mandos así unidos, debe provenir de la misma fuente. Las polaridades deben ser escrupulosamente respetadas.
- Longitud total máxima del enlace : 80 m en 1,5 mm².
- No tender los enlaces de las sondas cerca de los cables de potencia para evitar perturbaciones electromagnéticas.



5 - INSTALACIÓN DE LA FACHADA / REJILLA

- La fachada / rejilla se entrega en un cartón aparte (K 70 N 090 T).
- Antes de instalar la fachada :
 - Retirar los tornillos (1) de bloqueo de los cerrojos (2) de cada lado (recordar volver a poner estos tornillos después de la instalación).
 - Para abrir la rejilla (3), desplazar los dos cerrojos (2) en el sentido de la flecha.
 - Abrir la rejilla (3), levantarla y tirar hacia uno mismo para desenganchar las dos bisagras.
 - Desenganchar el cordel de seguridad (4) del cuadro (recordar volverlo a enganchar tras la instalación).
- Para instalar la fachada :
 - Girar los dos clips (5) de la cassette hacia abajo.
 - Enganchar el cuadro de la fachada a la unidad mediante dos ganchos (7).
 - Fijar el cuadro de la fachada a la unidad utilizando los tornillos especiales suministrados.
 - Montar la rejilla comprobando que el filtro esté bien colocado.
 - Enganchar el cordel de seguridad de la rejilla al cuadro, cerrar la rejilla y volver a poner los tornillo de bloqueo de los cerrojos.



6 - ACCESORIOS

6.1 - KIT VÁLVULA - Código 70600088

- El kit válvula está formado por :
 - el cuerpo de la válvula,
 - 2 conexiones de articulación esférica,
 - el accionador (mediante elemento calentador "Todo o nada" 230V).

• Montaje

A - Válvula directa a las conexiones hidráulicas del aparato

- Atornillar la parte de "2 piezas" de las conexiones de articulación esférica en las conexiones hembras del aparato. Utilizar una llave escalonada o una llave hexagonal. Poner pasta o teflón para la estanqueidad.

Atención : Sujetar bien las conexiones del aparato con una contra-llave durante el apretado para evitar la torsión de los tubos en el interior del aparato.

- Atornillar la parte de "1 pieza" de las conexiones de articulación esférica en el roscado de la válvula. Utilizar pasta o teflón para el estancado.

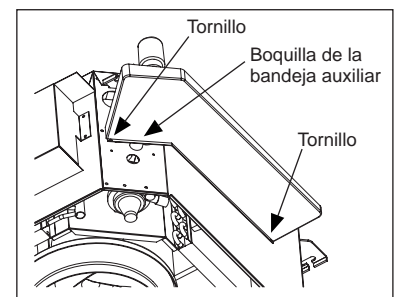
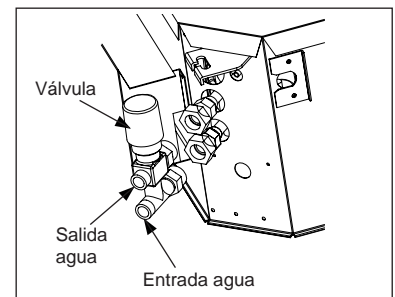
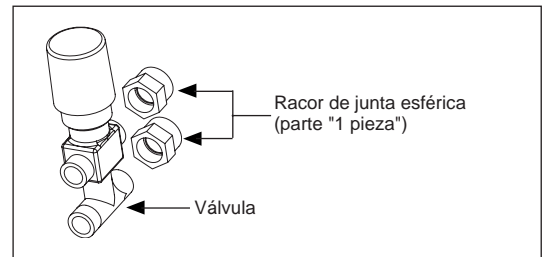
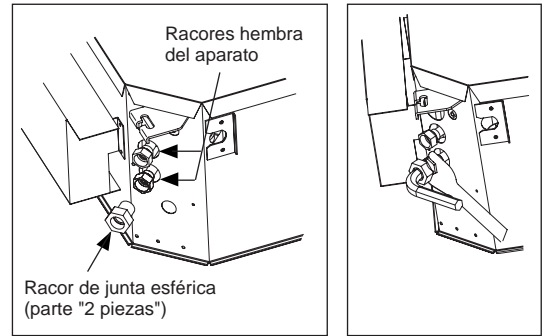
- Montar la válvula en el aparato al nivel de las conexiones de articulación esférica. La válvula se monta en la salida de agua del aparato.
- Montar el accionador térmico sobre la válvula y conectar el cable en el cuadro de fusibles entre los bornes 21 y 22 de la regleta de terminales X4 de la tarjeta circuito impreso.

- Fijar la bandeja auxiliar (suministrada con el aparato) en un lado, debajo de las válvulas.
Colocar la boquilla de la bandeja auxiliar en el hueco que hay debajo de las válvulas.
Fijar la bandeja auxiliar con los dos tornillos proporcionados.

- **Nota :** Para las versiones "4 tubos" (batería adicional), hace falta un segundo kit válvula idéntico.
- La conexión hidráulica se hace de la misma manera que con la válvula de la batería principal.
- El cable eléctrico se conecta entre los bornes 21 y 23 del bornero X4 de la tarjeta circuito impreso.

B - Válvula alejada de las conexiones hidráulicas del aparato

- La (o las) válvula(s) puede(n) montarse en una tubería (no suministrada) que permita ajustarla(s) a las conexiones hidráulicas del aparato.
En este caso, colocar la (o las) válvula(s) a lo largo del aparato, en el lado perpendicular a la caja eléctrica, de forma que se encuentren encima de la bandeja auxiliar.



7 - UNIDADES CON CALEFACCIÓN ELÉCTRICA

- La CWX 3 BE está equipada con una resistencia eléctrica de 1250 W.
- La CWX 5 BE está equipada con dos resistencias eléctricas de 1250 W, 2500 W en total.
- Estas resistencias están integradas en el intercambiador.
- El aparato está equipado con un termostato de seguridad de rearme automático y con un termostato de seguridad de rearme manual.
Este último reacciona en caso de salida de aire demasiado débil o inexistente.
Consultar el apartado "Mantenimiento" para el rearme en caso de corte.

8 - PUESTA EN FUNCIONAMIENTO

IMPORTANTE

Antes de cualquier intervención sobre el acondicionador, asegurarse de que esté desconectada de la red y con el seguro de desconexión puesto. Las intervenciones deben ser realizadas por un personal experimentado en este tipo de máquina.

8.1 - VERIFICACIONES PRELIMINARES

- Asegurarse que :
 - el aparato tiene una buena estabilidad,
 - los cables eléctricos están bien conectados en sus bornes de conexión. Los bornes mal apretados pueden provocar el recalentamiento del bornero,
 - los cables eléctricos están bien aislados y que no tienen roces con chapas o partes metálicas que pudieran deteriorarlos,
 - la conexión está puesta tierra,
 - no hay ninguna herramienta u otros cuerpos extraños en la unidad,
 - el filtro está en su lugar,
 - que la batería está limpia,
 - el apriete correcto de las conexiones hidráulicas,
 - la evacuación de la condensación está bien conectada y funciona bien,
 - la bandeja de recuperación de condensación está limpia,
 - que los tubos de evacuación estén sólidamente fijados.

8.2 - PONER LA UNIDAD BAJO TENSIÓN

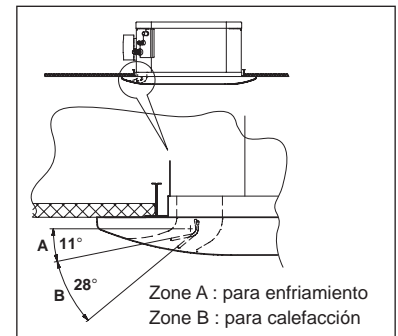
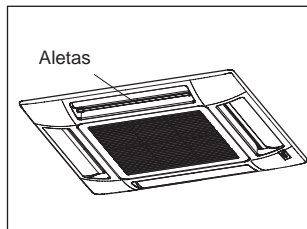
- Por medio del dispositivo de protección y seccionamiento.
- Arrancar el aparato por medio de su mando.
- Comprobar que el ventilador funciona correctamente en las tres velocidades de ventilación, sin ruidos mecánicos anormales.

8.3 - PONER EN AGUA EL CIRCUITO HIDRÁULICO

- En el caso en que esté montada una válvula de regulación, comprobar su funcionamiento correcto accionándola por medio del mando a distancia.
- Comprobar que las conexiones no tienen fugas.
- Comprobar el funcionamiento correcto de la bomba de condensación vertiendo un poco de agua en la bandeja auxiliar colocado bajo la válvula.
- Verificar que no hay retorno de agua al detenerse la bomba.
- Purgar la cassette.

8.4 - REGULACIÓN DEL FLUJO DE AIRE

- La fachada está equipada con 4 pestañas de seguridad regulables manualmente y separadamente para orientar el flujo de aire.
- Cada pestaña tiene 5 posiciones distintas. Elegir la que convenga.
Ver la posición recomendada en el dibujo que se adjunta.



9 - MANTENIMIENTO

IMPORTANTE

Antes de cualquier intervención sobre el acondicionador, asegurarse de que esté desconectada de la red y con el seguro de desconexión puesto. Las intervenciones deben ser realizadas por un personal experimentado en este tipo de máquina.

MANTENIMIENTO GENERAL

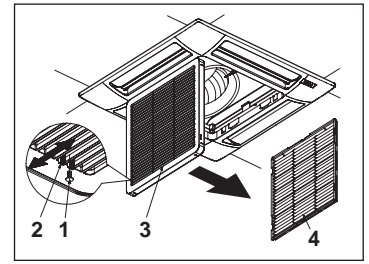
Todo el material debe mantenerse para conservar su rendimiento durante toda su vida útil. Una falta de mantenimiento puede tener como consecuencia la anulación de la garantía del producto. Las operaciones consisten, entre otras y según los productos, en la limpieza de los filtros (aire, agua), de los intercambiadores interior y exterior, las carrocerías así como en la limpieza y protección de las bandejas de condensados. El tratamiento de los olores y la desinfección de las superficies y volúmenes de las unidades, también contribuyen a la salubridad del aire respirado por los usuarios.

9.1 - LIMPIEZA

- No utilizar nunca disolventes ni productos químicos fuertes.
- No limpiar el aparato con el agua muy caliente.

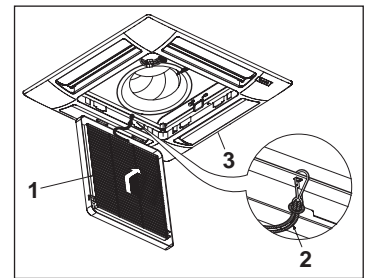
9.2 - FILTRO DE AIRE

- El filtro de aire es de tipo regenerable. Se recomienda su limpieza una vez al mes, pero la frecuencia depende de las condiciones de funcionamiento.
- **Retirada del filtro :**
 - Quitar los tornillos (1) de bloqueo de los cerrojos (2) de cada lado.
 - Para abrir la rejilla (3), presionar en los dos cerrojos (2) en el sentido de la flecha.
 - Abrir la rejilla (3) hacia abajo.
 - Retirar el filtro (4) de la rejilla.
- **Limpieza :**
 - Utilizar un aspirador para quitar el polvo. Si el polvo se pega al filtro, lavarlo con agua limpia o jabonosa, enjuagarlo con agua limpia y secarlo.
 - Volver a poner el filtro en su sitio, en la rejilla; volver a cerrar la rejilla desplazando los dos cerrojos hacia el exterior, luego volver a poner los tornillos de bloqueo de los cerrojos.



9.3 - REJILLA DE ASPIRACIÓN

- La rejilla se puede desmontar para limpiarla.
 - Tras haber abierto la rejilla (1), desenganchar el cordel de seguridad (2) del cuadro (3) (recordar engancharlo de nuevo después de las operaciones de mantenimiento y limpieza).
 - Levantar la rejilla y tirar hacia uno mismo para desenganchar las dos bisagras.
 - Limpiar la rejilla delicadamente utilizando una esponja suave, luego secar bien. Se puede utilizar un detergente neutro para quitar las manchas difíciles. Enjuagar bien con agua y luego secar.



9.4 - CAJA ELÉCTRICA

- El desempolvado de la caja eléctrica es recomendable una vez al año.
- Verificar, una vez al año, el buen estado de los cables en sus bornes de conexión.

9.5 - MANTENIMIENTO SUPLEMENTARIO

- La inspección, limpieza o recambio de los componentes internos requiere el desmontaje de la bandeja auxiliar de condensados.

Atención : Algunas piezas metálicas son cortantes y pueden provocar heridas.

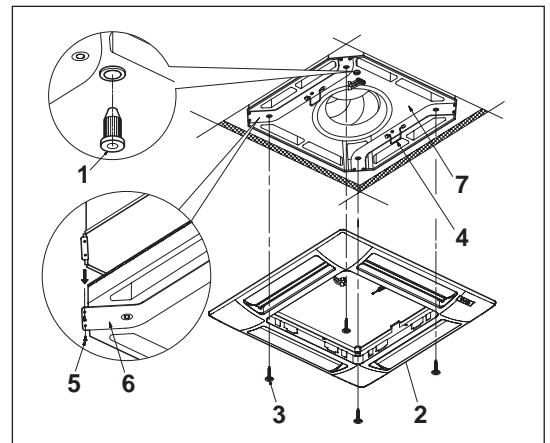
- **Desmontaje de la bandeja :**

- Sacar la rejilla de aspiración.
- Vaciar el agua de condensación que quede en la bandeja en un cubo retirando el tapón de caucho (1). Volver a ponerla en su sitio inmediatamente después.
- Sacar el conjunto de la fachada / rejilla (2) sacando los cuatro tornillos de fijación (3). Se puede utilizar los dos enganches (4) para mantener la fachada suspendida al aparato.
- Sacar los ocho tornillos (5) que mantienen las dos placas (6) de apoyo de la bandeja (7).
- Retirar la bandeja cogiéndola por los dos enganches (4). Manipularla cuidadosamente puesto que las partes de polietileno son frágiles.
- Limpiar el interior de la bandeja si es necesario y verificar que el tubo no está taponado.
- Verificar la limpieza del intercambiador térmico.

Si fuera necesario, desempolvarlo con ayuda de un aspirador con una boquilla de caucho vigilando de no dañar las aletas.

- **Reinstalación de la bandeja :**

- Montar de nuevo la bandeja (7) posicionando el tapón de vaciado (1) en el lado de la bomba. Revisar los ocho tornillos de fijación (5).
- Montar de nuevo la fachada (2) utilizando los dos enganches (4) de la bandeja para mantenerla suspendida al aparato. Revisar los cuatro tornillos de fijación (3).
- Volver a colocar en su lugar la parrilla con el filtro de aire.
- Colgar el hilo de seguridad de la parrilla al marco, cerrar la parrilla y volver a colocar los tornillos de bloqueo de los cerrojos.



9.6 - ALARMA DEL NIVEL DE AGUA

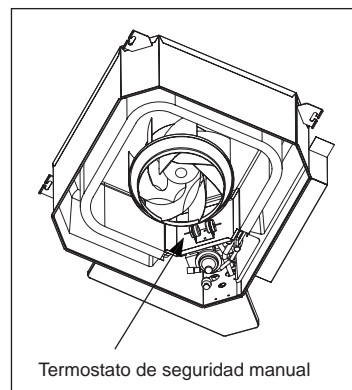
- **Nota :** Funcionando normalmente, la bomba de condensados se acciona al mismo tiempo que la válvula del intercambiador principal.
- En caso de aumento anormal del agua en la bandeja de los condensados (debido a una bomba defectuosa, a un soporte atascado, a un tubo de evacuación taponado,...) un contacto de seguridad (flotador) corta la alimentación del mando a distancia y provoca la parada de la ventilación, el cierre de la válvula de regulación y acciona la bomba permanentemente. Un contacto inversor libre de potencial (2A - 250V máximo) para la alarma está disponible en el panel circuito impreso (bornes A, B, C, ver esquema eléctrico).

9.7 - SEGURIDAD CALEFACCIÓN ELÉCTRICA

- Los aparatos con calefacción eléctrica están equipados con un termostato de seguridad con rearme automático y otro con rearme manual.
- Este último reacciona en caso de salida de aire demasiado débil o inexistente.

Causas posibles :

- motor de ventilación defectuoso,
 - turbina bloqueada o frenada,
 - filtro demasiado atascado,
 - intercambiador térmico demasiado atascado,
 - entrada o salidas de aire obturadas.
- Corregir el fallo y luego rearmar el termostato de seguridad de la siguiente forma :
 - dejar sin tensión la instalación y consignar el aparato,
 - sacar la fachada / rejilla (ver el apartado 9.5),
 - sacar la bandeja de condensados (ver desmontaje en el apartado 9.5),
 - los termostatos de seguridad se encuentran sobre un soporte en forma de "U" contra la chapa del intercambiador del lado de la turbina,
 - presionar el botón que hay en el centro del termostato manual.



Termostato de seguridad manual

9.8 - FUSIBLE

- Un fusible (F1) situado en la tarjeta circuito impreso asegura la protección de los circuitos del aparato (ver esquema eléctrico).
 - Calibre : 4 A - 250 V.
 - Tipo : F - Alto poder de corte.
 - Tamaño : 5 x 20.

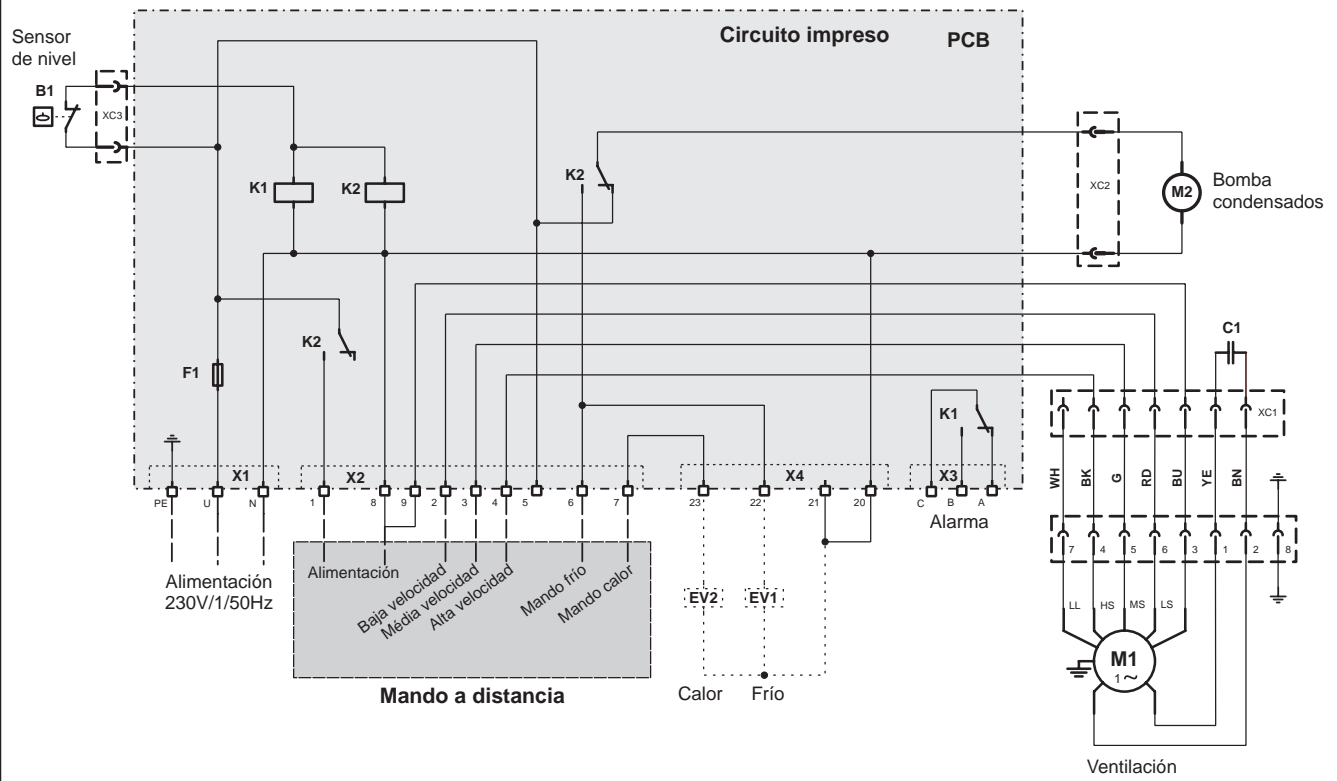
10 - ESQUEMAS ELÉCTRICOS

SÍMBOLOS DE LOS COMPONENTES

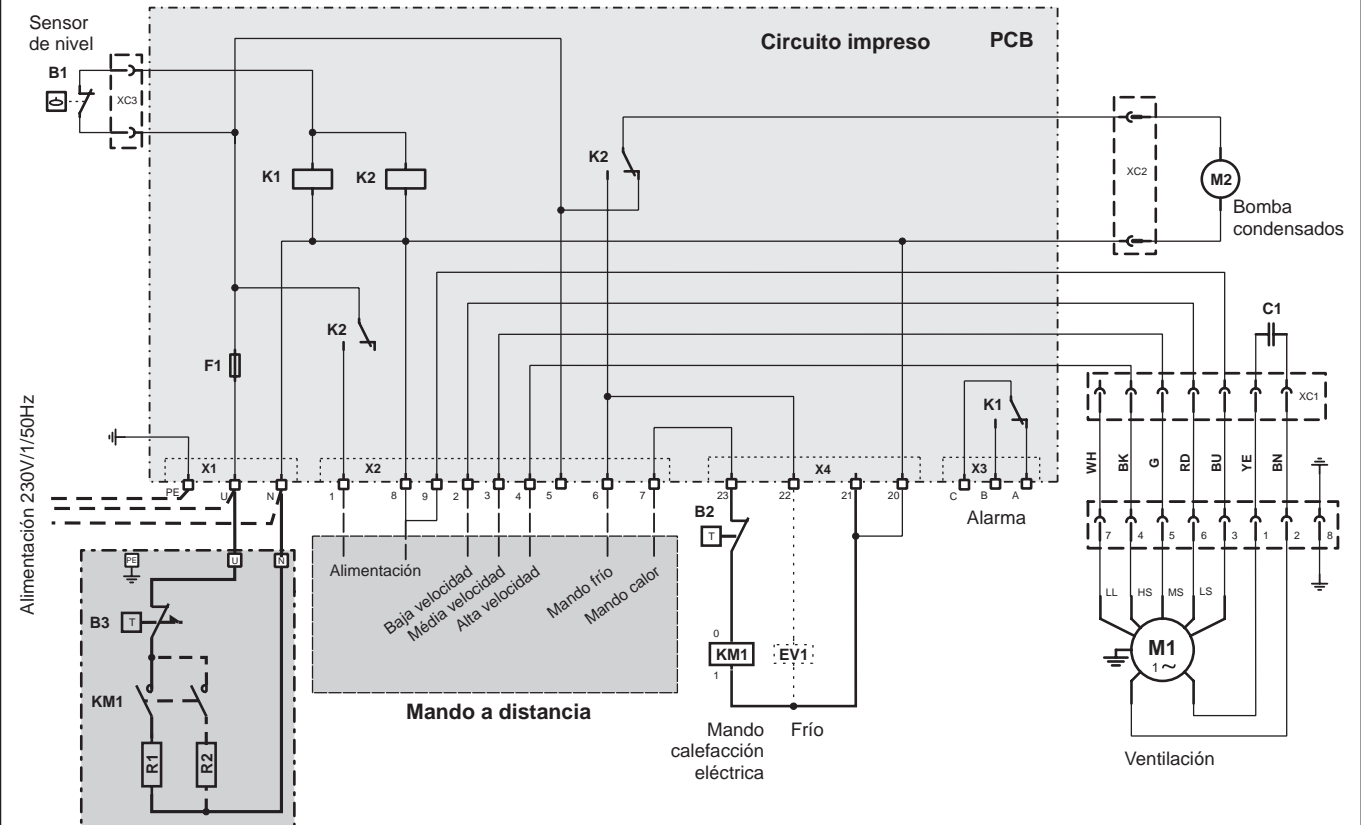
B1	Sensor de nivel
B2	Termostato de seguridad automático
B3	Termostato de seguridad manual
C1	Condensador ventilador
EV1	Válvula de regulación (frío)
EV2	Válvula de regulación (calor)
F1	Fusible
K1	Relé de alarma
K2	Relé de alarma
KM1	Relé de calefacción
M1	Ventilador
M2	Bomba condensados
PCB	Tarjeta circuito impreso
R1	Resistencia calentamiento eléctrico
R2	Resistencia calentamiento eléctrico

COLORES DE LOS HILOS


BK	Negro
BN	Marrón
BU	Azul
G	Gris
RD	Rojo
WH	Blanco
YE	Amarillo



E



BEZEICHNUNG

Dieses Gerät trägt das  Kennzeichen und entspricht den wesentlichen Bestimmungen der EG-Richtlinien :
- Niederspannungsrichtlinie 2006/95/CE.
- Elektromagnetische Verträglichkeit 89/336 EWG, i. d. Fassung 92/31 und 93/68 EWG.



INHALTSVERZEICHNIS

D

1 - Allgemeines.....	2
2 - Präsentation	3
3 - Aufstellung der Einheit	4
4 - Anschlüsse.....	5
5 - Montage der Frontverkleidung mit Gitter.....	10
6 - Zubehör.....	11
7 - Geräte mit elektrischer Heizung.....	11
8 - Inbetriebnahme	12
9 - Wartungshinweise	12
10 - Schaltpläne	14

1 - ALLGEMEINES

1.1 - VORWORT

- Das Gerät darf nur von qualifizierten und dazu befugten Personen entsprechend den geltenden Vorschriften und Normen installiert und gewartet werden.

1.2 - ALLGEMEINE LIEFERBEDINGUNGEN

- In der Regel erfolgt der Transport der Anlagen auf Gefahr des Empfängers.
- Stellt dieser Transportschäden fest, hat er seine Vorbehalte gegenüber dem Transporteur unverzüglich schriftlich geltend zu machen.
- Keinerlei Gegenstände oder Werkzeuge auf dem Gerät ablegen.
- Das Gerät so nah wie möglich am Montageort abstellen. Verpackungsmaterial noch nicht entfernen.

1.3 - SPANNUNG

- Vor der Installation des Gerätes prüfen, ob die auf dem Typenschild angegebene Spannung und Frequenz mit der Netzspannung und -frequenz übereinstimmen.

1.4 - VORSICHTSMASSNAHMEN

• Wasserkreislauf :

- Minimale Wassereintrittstemperatur : 4°C.
- Maximale Wassereintrittstemperatur :
 - Hauptbatterie : 60°C,
 - Zusatzbatterie : 80°C.

Hinweis : Für einen optimalen Komfort (gleichmäßige Lufttemperatur im Raum) wird empfohlen, am Vorlauf der Hauptbatterie eine Wassertemperatur von 55°C nicht zu überschreiten.

- Maximaler Betriebsdruck : 16 bars.

• Raumlufte :

- min. Umlufttemperatur : 5°C
- max. Umlufttemperatur : 32°C

Achtung : Bei Anlagen mit Frischlufteinlass oder bei Umgebungstemperaturen um 0°C besteht bei abgeschalteter Anlage Frostgefahr für die Leitungen. Wasserkreislauf entleeren.

1.5 - VERWENDUNGSZWECK

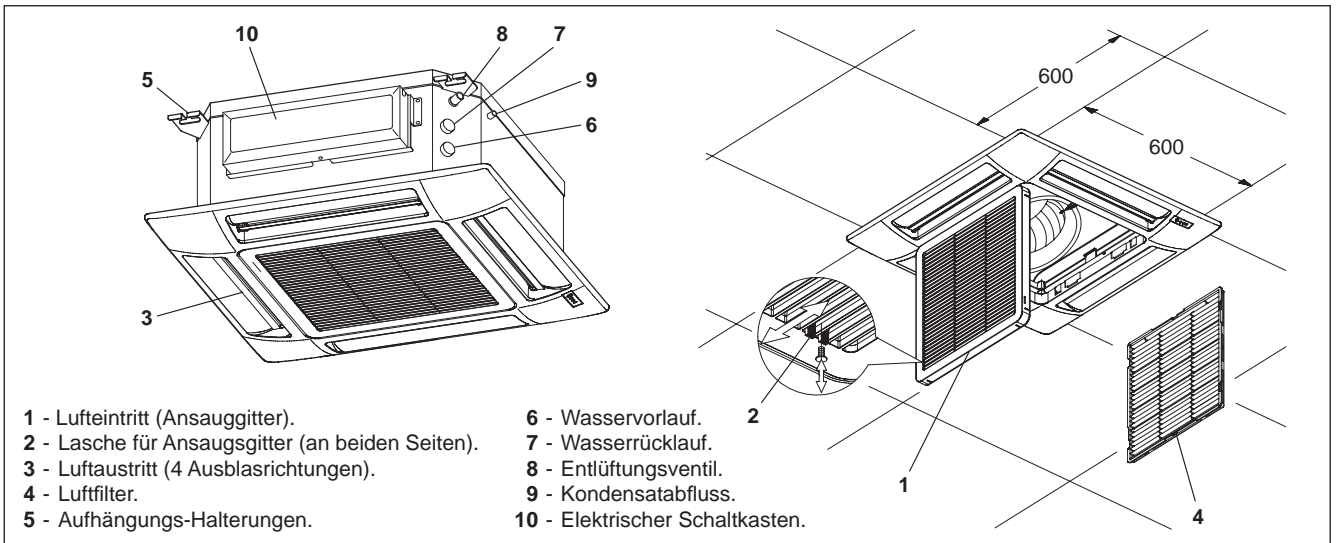
- Das Gerät ist für die Klimatisierung von Räumen, zur Erhöhung des Komforts der Personen bestimmt.

1.6 - MODELLE

- 3 Modelle :
 - "2 Leiter",
 - "2 Leiter + elektrische Heizung" (mit Elektrischewiderstand),
 - "4 Leiter" (mit Zusatzbatterie).

2 - PRÄSENTATION

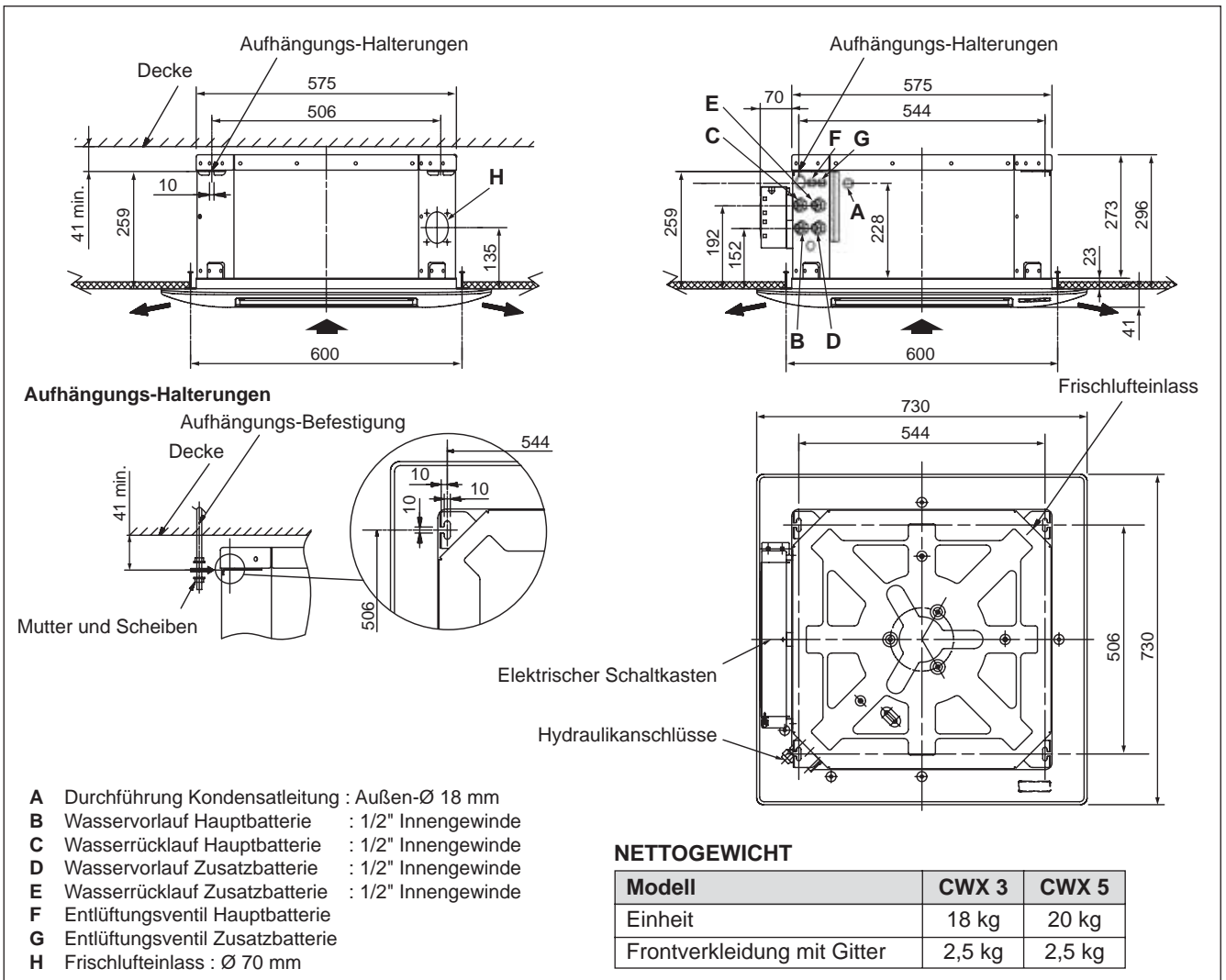
2.1 - BESCHREIBUNG



2.2 - MIT DEM GERÄT MITGELIEFERTES ZUBEHÖR

- Bohrlehre zur Montage des Geräts.
 - Zusätzlicher Kondensatauffangbehälter.
 - Aufstellungs- und Bedienungshandbuch.
- Hinweis :** Die Frontverkleidung und das Gitter werden getrennt verpackt geliefert.

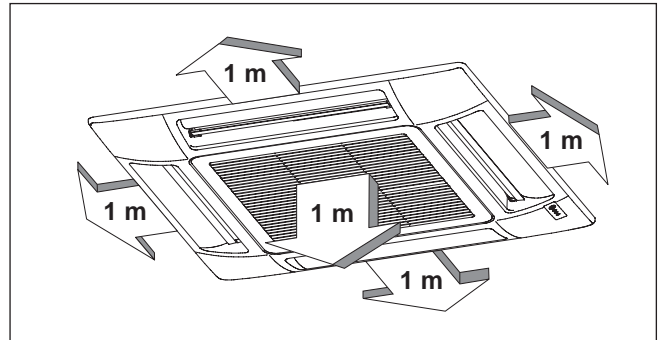
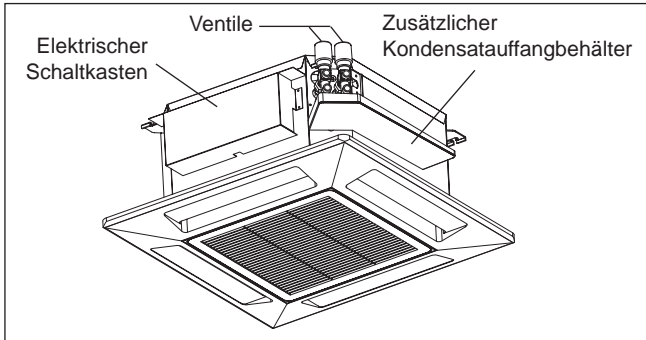
2.3 - PHYSIKALISCHE EIGENSCHAFTEN



3 - AUFTSTELLUNG DER EINHEIT

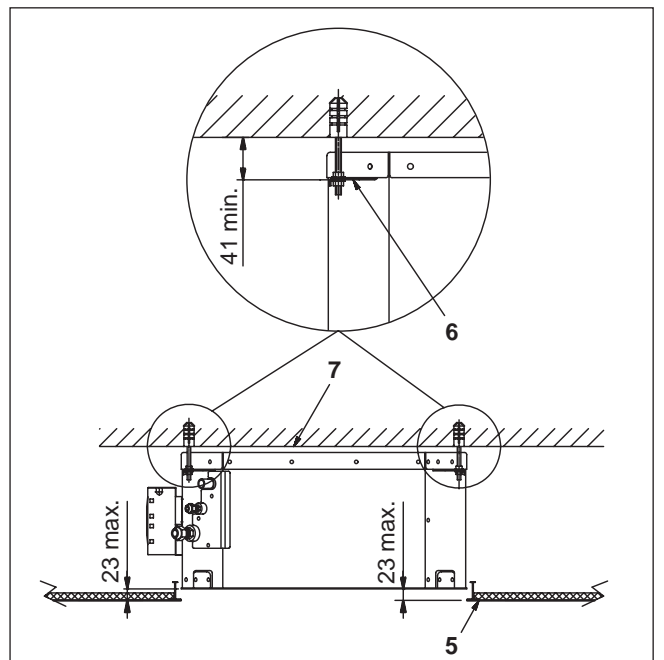
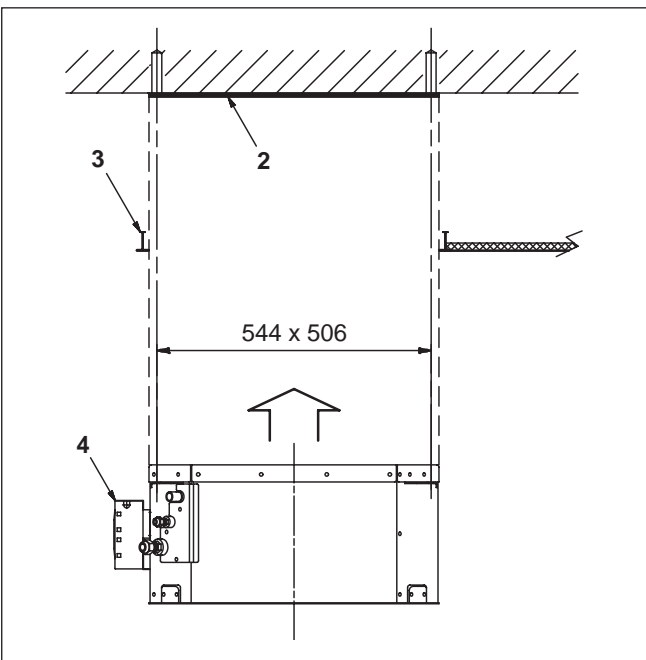
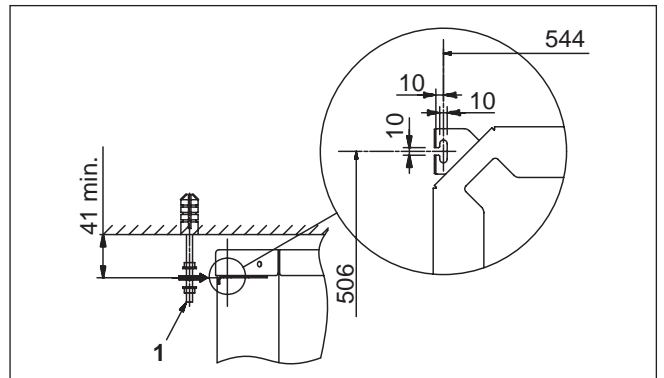
3.1 - WAHL DES AUFSTELLORTS

- Das Gerät ist für die Aufstellung in Innenräumen vorgesehen (IP 20).
- Das Gerät nicht in Räumen mit brennbaren Gasen, mit alkali-, säure- oder ölnebelhaltiger Atmosphäre, mit hoher Luftfeuchtigkeit oder mit Spritzwasserrisiko aufstellen. Die Komponenten könnten dadurch endgültig beschädigt werden.
- Das Gerät in Raummitte installieren.
- Sicherstellen, dass die Decke ausreichend stabil ist, um das Gewicht des Geräts zu tragen.
- Sich vergewissern, daß der Einbau und die Wartung des Gerätes nicht behindert werden (Deckenbalken, nicht ausreichende Höhe der Deckenabhängung, nicht abnehmbare Platten der Deckenabhängung, Zugang für Wartung nicht möglich, usw...).
- Zu Wartungszwecken muss besonders der elektrische Schaltkasten sowie das/die Ventil(e) leicht zugänglich sein.
- Durchführungen für Rohrleitungen, Stromkabel und Kondensatableitung vorsehen.



3.2 - ANBRINGEN DES GERÄTES

- Mitgelieferte Bohrlehre (2) verwenden, um die Position der Befestigungsspindeln (1) festzulegen.
- Bohrlehre zwischen zwei 2 "T-Profilen" der Zwischendecke ansetzen.
- Die (nicht im Lieferumfang enthaltenen) Befestigungsspindeln anbringen.
- Die Anschlussseite so günstig wie möglich für die Anschlusszwecke ausrichten.
- Das "T-Profil" (3) auf der Seite des Schaltkastens muss dazu vorübergehend abgenommen werden.
- Gerät montieren und wenn notwendig waagrecht ausrichten.
- Abstand zwischen Gerät und Zwischendecke (5) (max. 23 mm) mit Hilfe der Muttern an den Gewindespindeln einstellen.
- Abstand zwischen Befestigungsflansch (6) und Decke (7) (min. 41 mm) überprüfen. Ein Kontakt des Geräts mit der Decke



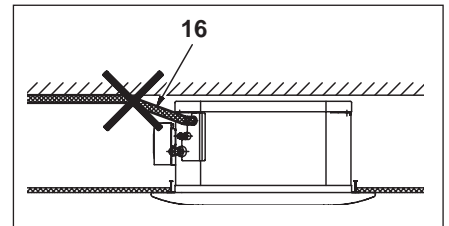
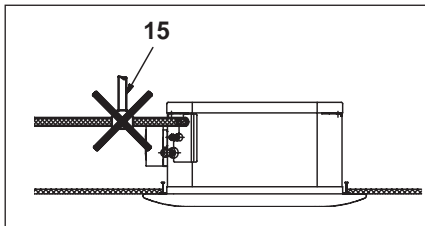
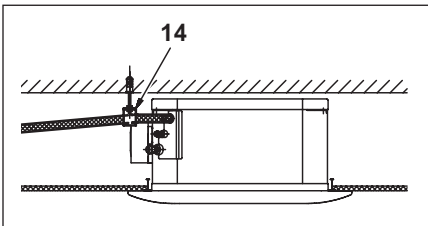
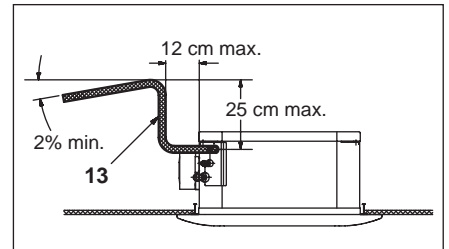
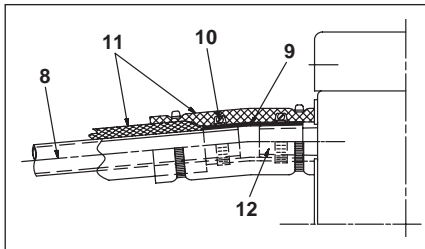
4 - ANSCHLÜSSE

4.1 - WASSERANSCHLÜSSE

- Anschlussstutzen 1/2" Innengewinde am Gerät.
 - Wasservorlauf : unterer Anschluss.
 - Wasserrücklauf : oberer Anschluss.
- Bei Kühlwasserbetrieb ist der **Einbau eines Regulierventils unbedingt erforderlich**, da ansonsten die Gefahr besteht, dass der Kondensatauffangbehälter bei Abschaltung durch den Thermostat oder bei Ausfall der Kondensatpumpe überläuft (zum Einbau des Ventils siehe Abschnitt "Zubehör").
Achtung : Beim Festziehen der anlagenseitigen Anschlüsse mit einem Schlüssel gehalten, um die Leitungen im Geräteinnern nicht zu verwinden.
- Die Wasservor- und rücklaufleitungen sowie die netzseitigen Armaturen (Absperrventil, ...) sorgfältig isolieren. Dazu ein den Montage- und Betriebsbedingungen angepasstes Isoliermaterial verwenden.
- Das Gerät ist mit einem Entlüftungsventil oberhalb der Anschlüsse ausgestattet. Je nach Montagebedingungen kann der Einbau weiterer Entlüftungsventile im Wasserkreislauf notwendig werden.

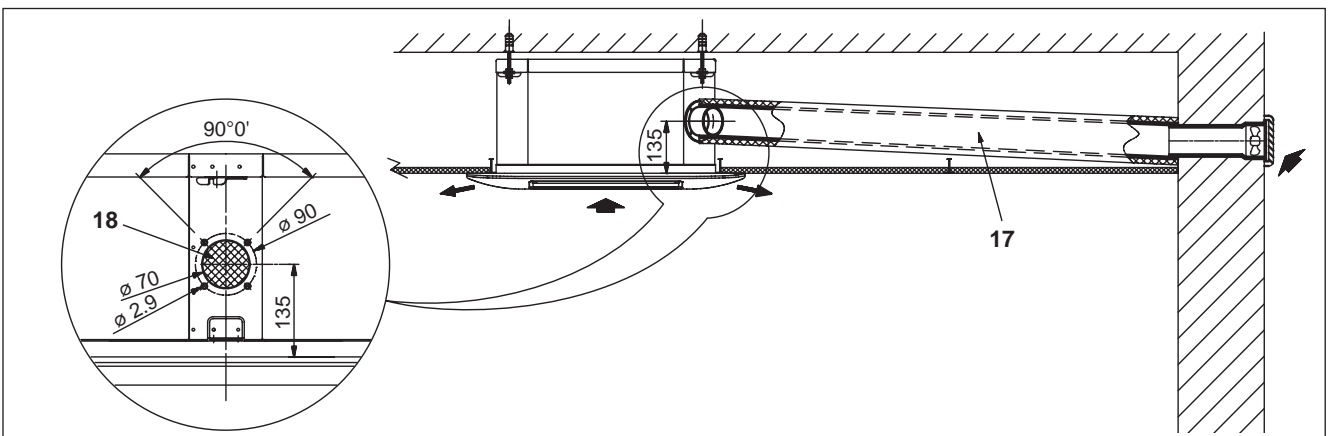
4.2 - ANSCHLUSS DER KONDENSATLEITUNGEN

- Mit Hilfe eines flexiblen Schlauchs (9), eine steife PVC-Leitung (8) mit 18 mm Außendurchmesser am Stutzen des Kondensatabflusses des Geräts (12) anschließen. Mit Rohrschellen (10) befestigen.
- Die Rohrleitungen sorgfältig mit Polyethylenschaumstoff (11) isolieren.
- Eventueller winterlicher Frostgefahr in den Zwischendecken vorbeugen.
- Falls notwendig, kann die Kondensatabflussleitung sofort am Austritt aus dem Gerätnach oben geführt werden. Max. Höhe : 25 cm (13).
- Die Abflussleitungen müssen mit Hilfe von Trägern (14) fest installiert werden.
- Keine Entlüftungsanschlüsse (15) einbauen.
- Die Abflussleitung darf keine Steigung (16) aufweisen. Ansonsten besteht bei abgeschalteter Anlage die Gefahr, dass Kondensat in die Anlage zurückläuft.



4.3 - FRISCHLUFTANSCHLÜSSE

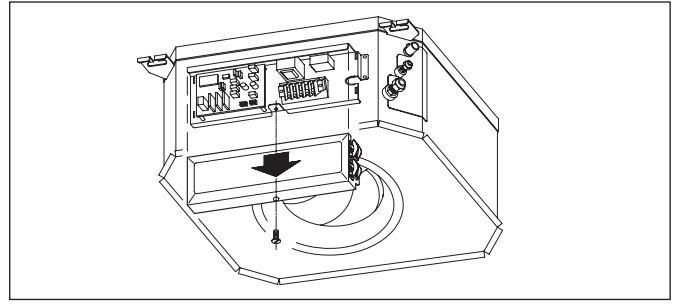
- Das Gerät kann an einen Frischluftkanal (17) angeschlossen werden.
- Das für die Frischluftzufuhr notwendige zusätzliche Gebläse muss über eine getrennte Stromversorgung verfügen und über einen zweipoligen Schutzschalter EIN/AUS angesteuert werden.
- Um Betriebsstörungen und Geräuschbelästigungen zu vermeiden, darf der Frischluftanteil nur etwa 10 % des gesamten Luftdurchsatzes ausmachen.
 - Ausstanzung (18) herausdrücken, einen Flansch $\varnothing 70$ mm am Gerät befestigen und den wärmeisolierten Kanal anschließen.
 - Zum Schutz vor Staub und Schmutzpartikeln, die den Wärmetauscher der Anlage verschmutzen könnten, den Frischlufteinlass aussen mit einem Gitter mit Filter versehen.



4.4 - ELEKTRISCHE ANSCHLÜSSE

4.4.1 - ALLGEMEINES

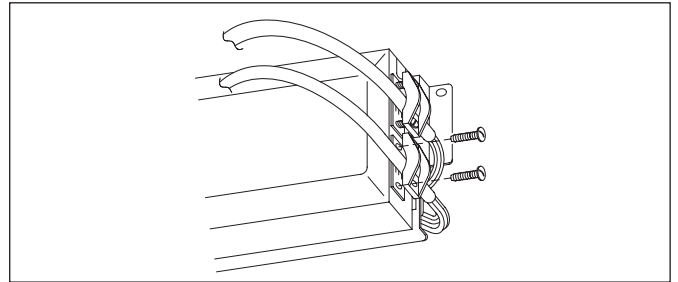
- Die Stromanschlußleitungen müssen festinstalliert sein.
- Gerät Klasse 1.
- Die elektrische Installation muß entsprechend den geltenden Vorschriften und Normen ausgeführt werden. (Insbesondere ist dabei die Normt NF C 15-100 \simeq CEI 364 zu beachten).



D

4.4.2 - EINZELNE SCHRITTE DES STROMANSCHLUSSES DER LUFTAUFBEREITUNGSEINHEIT

- Abdeckung des elektrischen Schaltkastens abnehmen.
- Des serre-câbles sont prévus pour maintenir les Zur Befestigung der Kabel sind Kabelschellen im Schaltkasten vorgesehen.
- Kabel an die dafür vorgesehenen Klemmen anschließen.
- Sicherstellen, dass die Leiter an den Klemmen korrekt festgezogen sind. Unsachgemäß ausgeführte Anschlüsse können Betriebsstörungen und eine Überhitzung des Gerätes hervorrufen, die Brände auslösen können.
- Beim Wiederaufsetzen der Schaltkastenabdeckung darauf achten, dass die Kabel nicht gequetscht werden.



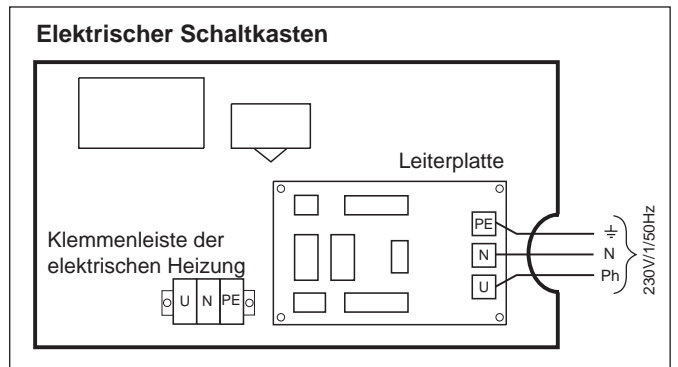
4.4.3 - STROMVERSORGUNG

- Die Stromversorgung (230V / 1+Erde / 50Hz) muß über eine (nicht mitgelieferte) elektrische Schutz- und Trennvorrichtung verfügen, die den geltenden Bestimmungen entspricht. Die Abschaltung erfolgt über einen **zweipoligen Schutzschalter** (nicht im Lieferumfang enthalten).

Hinweis : Gemäß NF C 15-100 ist das Gerät für den Anschluss an ein TT-Netz (Neutralleiter an Erde) oder ein TN.S-Netz (PE und N getrennt) vorgesehen.

Bei IT-Netz mit isoliertem Nulleiter, einen Fehlerstromschutzschalter verwenden.

- Die Zulässige Spannungsschwankungstoleranz während des Betriebs beträgt : $\pm 10\%$.
- Bei den angegebenen Kabelquerschnitten handelt es sich um Richtwerte. Sie müssen geprüft und bei Bedarf an die Betriebsbedingungen und die gültigen Normen angepasst werden.
- Der Netzanschluss erfolgt an der Klemmenleiste X1 (Klemmen U, N, und PE) auf der im elektrischen Schaltkasten befindlichen Leiterplatte (siehe nebenstende Abbildung).

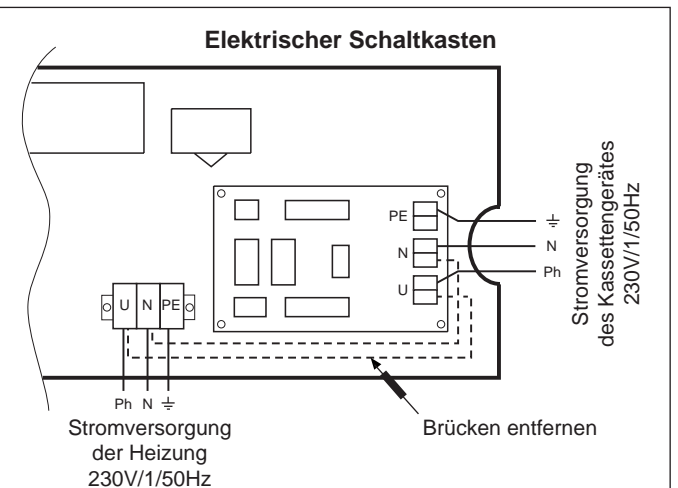


Modelle		CWX 3 B	CWX 5 B	CWX 3 BE	CWX 3 BE
		CWX 3 BW	CWX 5 BW		
Leistungsaufnahme der elektrischen Heizung	W	---	---	1250	1250
Max. Stromaufnahme	A	0,25	0,40	5,70	5,70
Kabelquerschnitt	mm²	1,5	1,5	1,5	1,5

Hinweis :

- Die elektrische Heizung kann getrennt angeschlossen werden. Dazu die Verbindung zwischen der Klemmenleiste X1 der Leiterplatte und der Klemmenleiste für die elektrische Heizung unterbrechen.
- Das Netzkabel der Heizung wird direkt auf der entsprechenden Klemmenleiste angeschlossen.

Leistungsaufnahme der elektrischen Heizung	W	1250	2500
Max. Stromstärke	A	5,5	11
Kabelquerschnitt	mm²	1,5	2,5



4.4.4 - FERNBEDIENUNGEN (Zubehör)

- 3 Ausführungen :

- **Code 70250076 ("RAB 30")**

mit **manueller change-over** (Umschaltung Kühlen/Heizen) :

für Geräte "2 Leiter" oder "2 Leiter Kühlen + elektrische Heizung" oder "4 Leiter"

- **Code 70250051 ("RCC 10")**

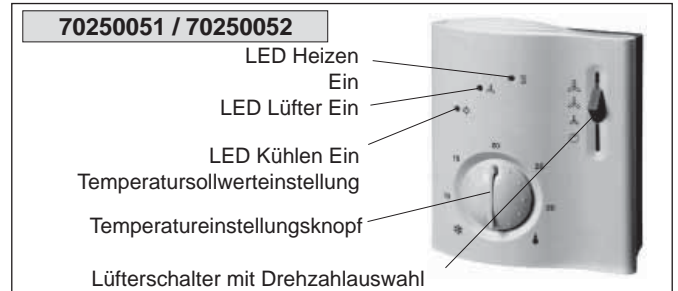
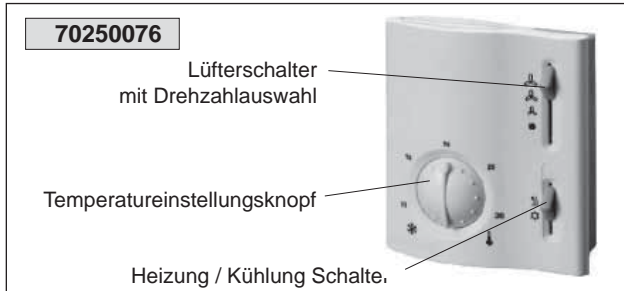
mit **automatischer change-over** (Umschaltung Kühlen/Heizen) :

für Geräte "2 Leiter"

- **Code 70250052 ("RAB 20")**

mit **automatischer change-over** (Umschaltung Kühlen/Heizen) :

für Geräte "2 Leiter + elektrische Heizung" oder "4 Leiter"



D

A - Montage / Installation

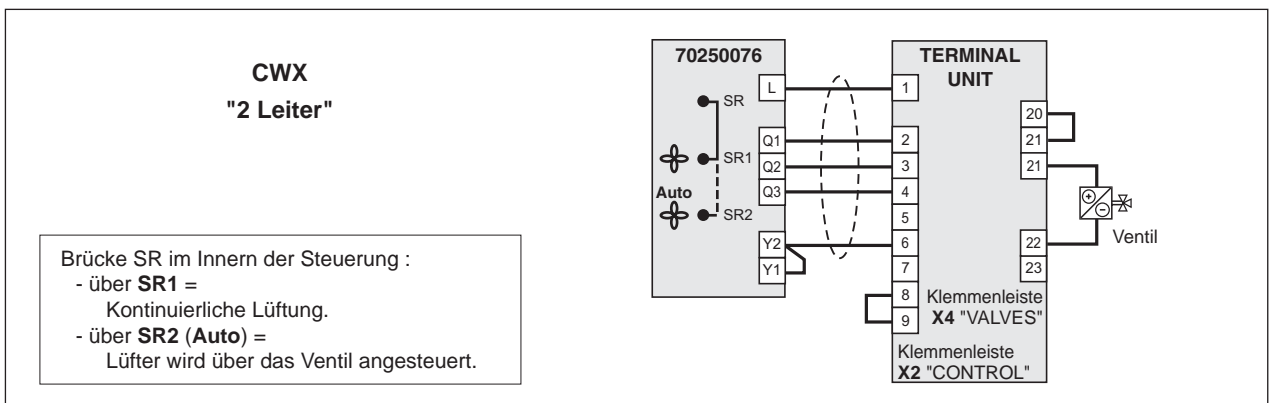
- Wichtige technische Daten : Siehe Technische Anleitung (für "RCC").
- Mitgelieferte Bedienungsanleitung der Steuerung lesen.
- Gerät mittels Anschlusskabel mit Mindestquerschnitt 0,75 mm² (max. 1,5 mm²) an die Klemmenleiste X2 (Klemmen 1 bis 9) auf der Leiterplatte im Schaltkasten anschließen.
- Die Isolierung der verwendeten Kabel muss der Spannung (230 V) angepasst sein. Diese Anmerkung bezieht sich insbesondere auf den Eingang der Sonde der automatischen Fernbedienung, die an 230 V angeschlossen ist.
- Der Regelbereich für die Temperatur kann mit Hilfe von mechanischen Anschlägen am Einstellknopf begrenzt werden.

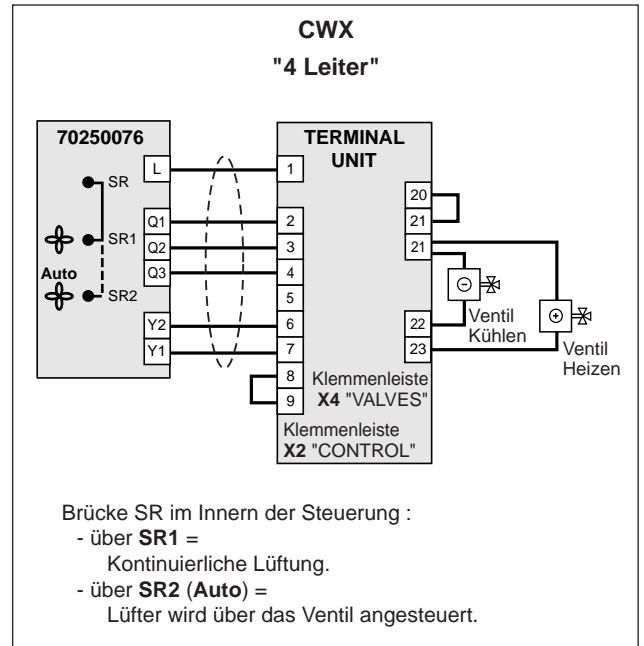
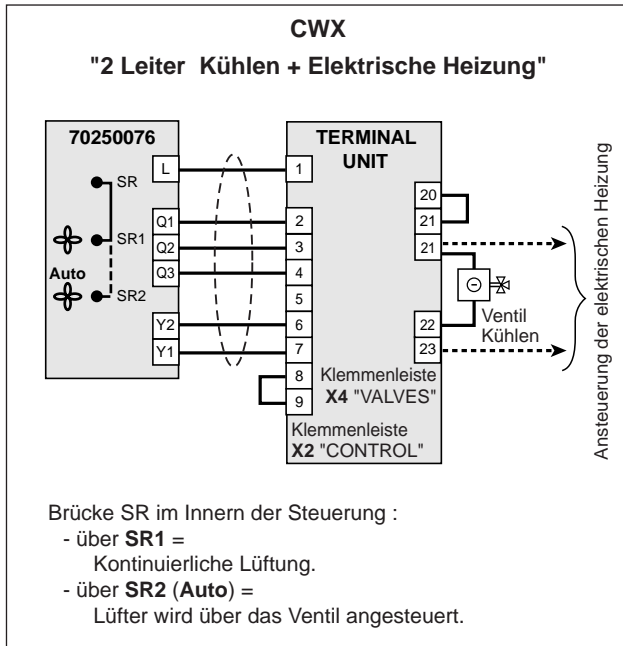
Wandmontage :

- Das Gehäuse in einer Höhe von 1,5 m über dem Boden anbringen. Dabei einen Platz auswählen, der für die im Raum herrschende Konvektionsströmung repräsentativ ist und folgende Umstände vermeiden :
 - schlecht isolierte oder schwingungsübertragende Wände,
 - die Nähe von störenden Wärmequellen, die eine korrekte Regelung negativ beeinflussen können, (Sonneneinstrahlung, Heizgeräte, Lampen, Kamine, Fernsehgeräte, usw.),
 - durch offene Fenster oder Türen entstehende Zugluft,
 - die Anbringung an geschützten Plätzen wie Regalen oder hinter Vorhängen,
 - die Nähe von Steckdosen.
- Bei der manuellen Steuerung 70250076, die Verdrahtung der Brücke SR für die Drehzahlauswahl überprüfen und je nach Anwendungsfall ändern (wie folgt).
- Bei der automatischer Steuerung (70250051 und 70250052), die Einstellungen der Mikroschalter DIP 1 bis 5 (im Innern der Fernbedienung) prüfen und gegebenenfalls neu einstellen (siehe folgende Hinweise sowie Technischen Anleitungen der Steuerungen).

B - Anschlüsse mit manueller Steuerung - Code 70250076 ("RAB 30")

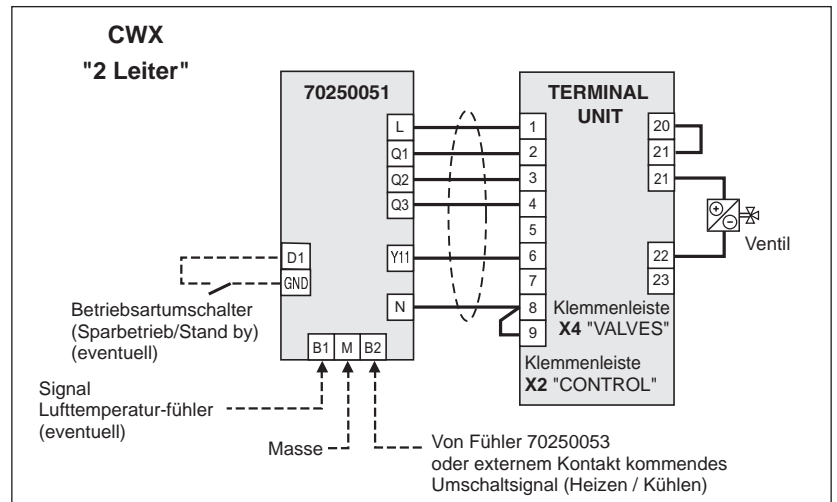
- Für CWX "2 Leiter" und CWX "2 Leiter Kühlen + elektrische Heizung" und CWX "4 Leiter".
- **Manuelle** Wahl der Betriebsart (Heizen oder Kühlen).
- Ansteuerung über Zweipunktventil (230 V).
- Lüftung kontinuierlich oder gesteuert.





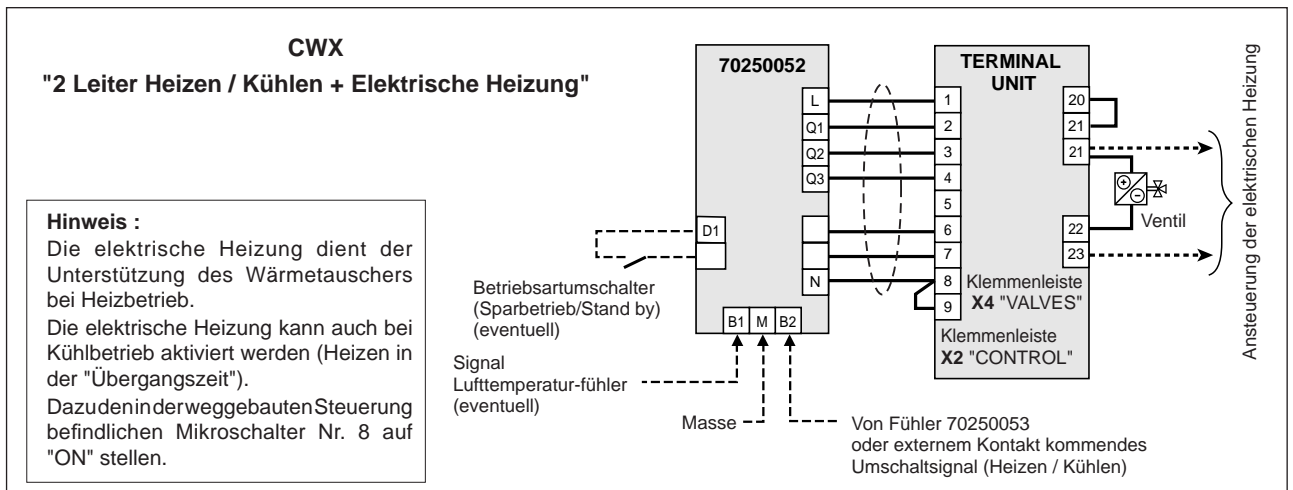
C - Anschlüsse mit automatischer Steuerung - Code 70250051 ("RCC 10")

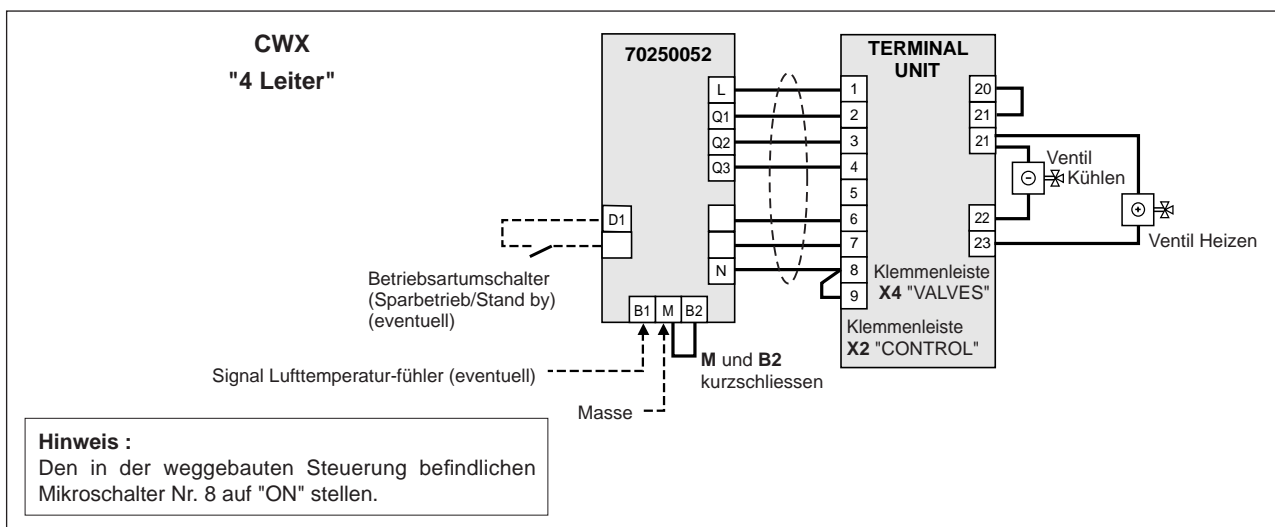
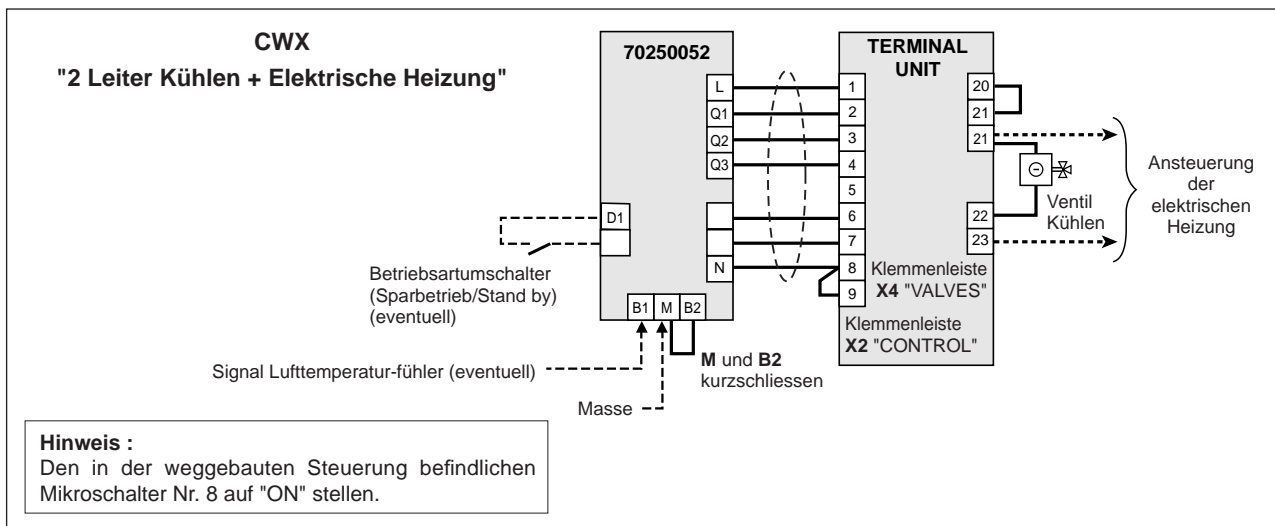
- Für CWX "2 Leiter".
- **Automatische** Umschaltung der Betriebsart über einen Fühler oder einen externen Kontakt.
- Hinweis** : Soll die Steuerung nur bei Kühlbetrieb wirken, die beiden Klemmen M und B2 kurzschliessen, da andernfalls das Gerät im Heizbetrieb bleibt.
- Ansteuerung über Zweipunktventil (230 V).
- Lüftung kontinuierlich oder gesteuert.
- Betriebsartumschaltung (Sparbetrieb oder Stand-by) über externen Kontakt.
- Für technische Informationen zur Funktionsweise dieser Steuerung, siehe Technische Anleitung Nr. 10 12 151.



D - Anschlüsse mit automatischer Steuerung - code 70250052 ("RCC 20")

- Für CWX "2 Leiter + Elektrische Heizung" oder CWX "4 Leiter".
- **Automatische** Umschaltung der Betriebsart über einen Fühler oder einen externen Kontakt.
- Ansteuerung über Zweipunktventil (230 V).
- Lüftung kontinuierlich oder gesteuert.
- Betriebsartumschaltung (Sparbetrieb oder Stand-by) über externen Kontakt (nicht im Lieferumfang enthalten).
- Für technische Informationen zur Funktionsweise dieser Steuerung, siehe Technische Anleitung Nr. 10 12 152.





E - Zubehör Temperaturfühler

• Achtung :

- Die Eingänge der Fühler (B1-M und B2-M) der Steuerungen liegen auf 230-V-Potenzial, die Isolation der verwendeten Kabel muss an diese Spannung angepasst sein.
- Max. Länge des Verbindungskabels: 10 m bei 1,5 mm² Kabelquerschnitt.
- Fühlerkabel nicht in der Nähe von Leistungskabeln verlegen, um elektromagnetische Störungen zu vermeiden.

• Unverkleideter Temperaturfühler für Fernsteuerungen "RCC" - Code 70250053

- Typ CTN 3 kΩ bei 25°C.
- IP 65 - Klasse II.
- 2 Einsatzmöglichkeiten :
 - **Fühler für Betriebsartumschaltung** (Umschaltung Kühlen/Heizen) für Geräte "2 Leiter Heizen und Kühlen" :
Den Fühler mit Hilfe einer Befestigungsklemme an einer Stelle auf dem Leitungssystem befestigen, die für die Wassertemperatur im Kreislauf repräsentativ ist.
Dazu Wärmeleitpaste verwenden und die Kontaktstelle mit Isoliermaterial (nicht im Lieferumfang enthalten) abdecken, um zu gewährleisten, dass die wahre Temperatur gemessen wird.
 - **Lufttemperaturfühler :**
Der Regelbetrieb der Thermostate hängt von der intern gemessenen Raumlufttemperatur oder von einem von einem externen Fühler festgestellten Temperaturwert ab (die Umschaltung erfolgt automatisch, sobald ein externer Temperaturfühler angeschlossen wird).
Anschluss der Steuerung gemäss den folgenden Anschlussplänen.
Achtung : Bei Verwendung eines Temperaturfühlers am Umlufteinlass im Gerät muss das Gebläse kontinuierlich arbeiten.

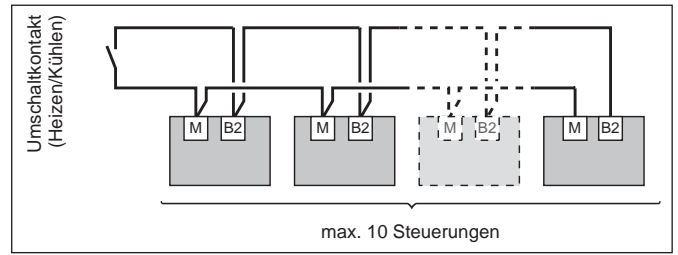
• Lufttemperaturfühler mit Gehäuse für Fernsteuerungen "RCC" - Code 70250054

- Typ CTN 3 kΩ bei 25°C.
- IP 30 - Klasse II.
- **Lufttemperaturfühler :**
Der Regelbetrieb der Thermostate hängt von der intern gemessenen Raumlufttemperatur oder von einem von einem externen Fühler festgestellten Temperaturwert ab (die Umschaltung erfolgt automatisch, sobald ein externer Temperaturfühler angeschlossen wird).
Anschluss der Steuerung gemäss den folgenden Anschlussplänen.

F - Besonderheiten der Steuerungen "RCC" - Code 70250051 - 70250052

• Change / over (Umschaltung Kühlen/Heizen)

- An Stelle des Temperaturfühlers kann ein externer, potenzialfreier Kontakt angeschlossen werden (nicht im Lieferumfang enthalten). Beim Schliessen desselben wird der Thermostat auf Kühlbetrieb umgeschaltet, bei Öffnen auf Heizbetrieb.
- Ein Kontakt kann bis zu 10 Steuerungen ansteuern, dabei werden die Fühleringänge (B2-M) der verschiedenen Thermostate parallelgeschaltet.

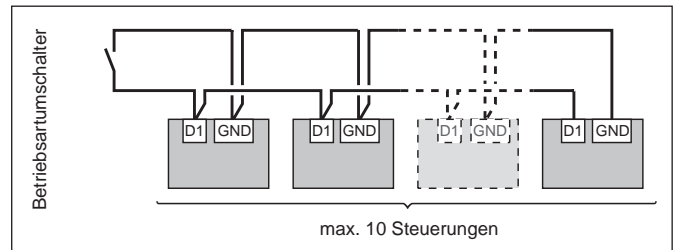


- Achtung :

- Die 230 V Stromversorgung der so mit miteinander verdrahteten Steuerungen muss von derselben Stromquelle kommen. Die Polarität muss genauestens beachtet werden.
- Max. Länge des Verbindungskabels: 80 m bei 1,5 mm² Kabelquerschnitt.
- Die Eingänge der Fühler liegen auf 230-V-Potenzial, die Isolation des verwendeten Kontakts und der Kabel müssen an diese Spannung angepasst sein.
- Fühlerkabel nicht in der Nähe von Leistungskabeln verlegen, um elektromagnetische Störungen zu vermeiden.

• Betriebsartumschalter (Sparbetrieb/Stand by) :

- Ein und derselbe externe Kontakt kann bis zu 10 Steuerungen ansteuern (nicht im Lieferumfang enthalten), dabei werden die entsprechenden Eingänge (D1 - GND) der verschiedenen Thermostate parallelgeschaltet.

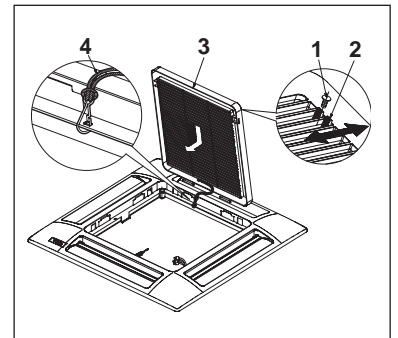


- Achtung :

- Die 230 V Stromversorgung der so mit miteinander verdrahteten Steuerungen muss von derselben Stromquelle kommen. Die Polarität muss genauestens beachtet werden.
- Max. Länge des Verbindungskabels: 80 m bei 1,5 mm² Kabelquerschnitt.
- Fühlerkabel nicht in der Nähe von Leistungskabeln verlegen, um elektromagnetische Störungen zu vermeiden.

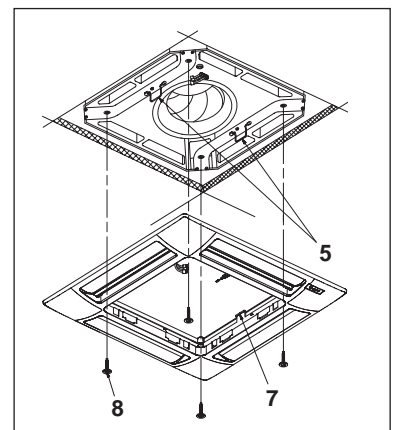
5 - MONTAGE DER FRONTVERKLEIDUNG MIT GITTER

- Die Frontverkleidung und das Gitter werden getrennt verpackt geliefert (Code K 70 N 090 T).
- Vor der Montage der Frontverkleidung :
 - Schraube (1) der Riegel (2) auf beiden Seiten abnehmen (nicht vergessen, diese nach der Montage wieder einzuschrauben).
 - Zum Öffnen des Gitters (3) die beiden Riegel (2) in Pfeilrichtung schieben.
 - Gitter (3) öffnen, hochklappen und gegen sich ziehen, um es aus den beiden Scharnieren herauszuheben.
 - Sicherungsschnur (4) des Rahmens aushängen (nicht vergessen, diese nach der Montage wieder einzuhängen).



• Montage der Frontverkleidung :

- Die beiden Befestigungsklammern (5) der Kassette nach unten drehen.
- Rahmen der Frontverkleidung mit Hilfe der beiden Haken (7) am Gerät anbringen.
- Rahmen der Frontverkleidung mit Hilfe der mitgelieferten Spezialschrauben (8) am Gerät anbringen.
- Gitter ansetzen und sicherstellen, dass das Filter eingesetzt ist.
- Sicherungsschnur des Gitters der Frontverkleidung wieder einhängen, Gitter schließen und die Schrauben der Riegel wieder einsetzen.



6 - ZUBEHÖR

6.1 - VENTILBAUSATZ - Code 70600088

- Der Ventilbausatz besteht aus :
 - dem Ventilkörper,
 - 2 Anschlüssen mit Kalottendichtung,
 - dem Betätigungselement (Heizelement "Zweipunkt-regelung" 230V).

• Montage

A - Ventileinbau direkt auf den Wasseranschlüssen des Geräts

- Den zweiteiligen Anschluss mit Kalottendichtung auf die Anschlussstutzen mit Innengewinde des Geräts aufschrauben. Sechskantschlüssel verwenden. Mit Dichtungsmasse oder Teflon abdichten.

Achtung : Beim Festziehen die Geräteanschlüsse mit einem zweiten Schlüssel gegenhalten, um zu verhindern, die Leitungen im Geräteinnern zu verwinden.

- Den einteiligen Anschluss mit Kalottendichtung auf das Ventilgewinde aufschrauben. Mit Dichtungsmasse oder Teflon abdichten.

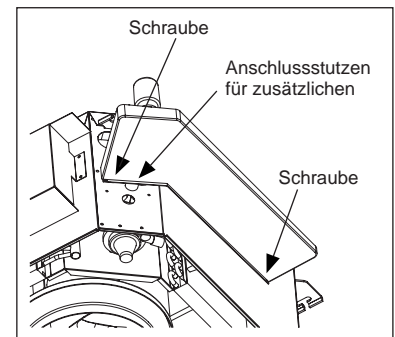
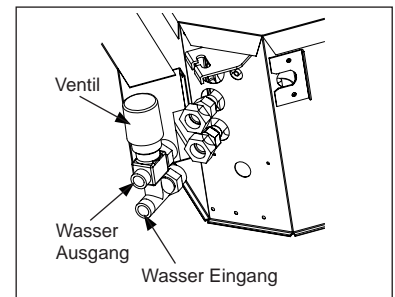
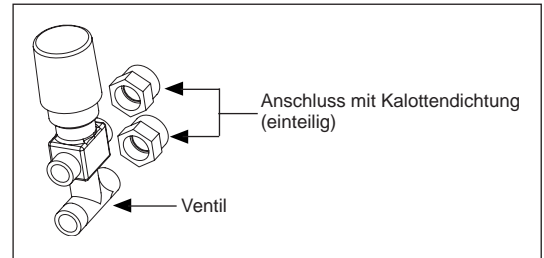
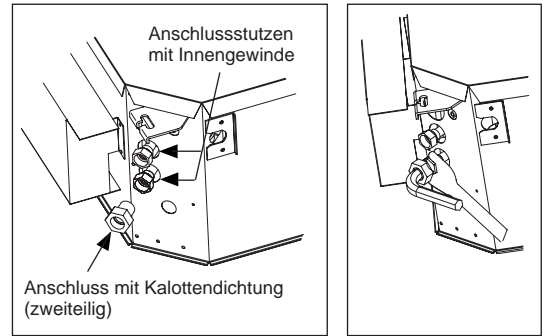
- Ventil auf dem Gerät in Höhe der Anschlüsse mit Kalottendichtung anbringen. Das Ventil wird am Wasserrücklauf des Geräts eingebaut.
- Heizelement auf dem Ventil anbringen und im Schaltkasten an den Klemmen 21 und 22 der Klemmenleiste X4 der Leiterplatte anschließen.

- Zusätzlichen Kondensatauffang-behälter (mit dem Gerät geliefert) seitlich unter der Ventile befestigen. Anschlussstutzen des Behälters in die Bohrung unterhalb der Ventile einführen. Behälter mit den beiden, mitgelieferten Schrauben befestigen.

- **Hinweis** : Für die 4-Leitungs-Ausführung (Zusatzbatterie) wird ein zweiter identischer Ventilbausatz benötigt.
- Der Wasseranschluss erfolgt auf dieselbe Art und Weise wie für das Ventil der Hauptbatterie.
- Das Kabel ist an den Klemmen 21 und 23 der Klemmenleiste X4 der Leiterplatte anzuschließen.

B - Ventileinbau nicht in direkter Nähe der Wasseranschlüsse des Gerätes

- Das oder die Ventil(e) können auf einer Rohrleitung (nicht im Lieferumfang enthalten) angebracht werden und so einen Versatz der Wasseranschlüsse des Geräts ermöglichen. In diesem Fall das oder die Ventil(e) entlang des Gerätes, auf der dem elektrischen Schaltkasten gegenüberliegenden Seite oberhalb des Kondensatauffangbehälters anbringen.



7 - GERÄTE MIT ELEKTRISCHER HEIZUNG

- Das Gerät CWX 3 BE ist mit einem Heizwiderstand von 1250 W ausgerüstet.
- Das Gerät CWX 5 BE ist mit zwei Heizwiderständen von je 1250 W, d.h. insgesamt 2500 W ausgerüstet.
- Diese Heizwiderstände sind im Wärmetauscher eingebaut.
- Das Gerät ist mit einem Sicherheitsthermostat mit automatischer Rückstellung und einem Sicherheitsthermostat mit manueller Rückstellung ausgestattet. Dieser schaltet bei zu geringem oder fehlendem Luftdurchsatz ab. Zur Rückstellung nach Abschaltung siehe Abschnitt "Wartungshinweise".

8 - INBETRIEBNAHME

ACHTUNG

Vor jedem Eingriff an der Anlage muß überprüft werden, ob diese abgeschaltet und gesichert ist. Eingriffe dürfen ausschließlich von qualifiziertem Fachpersonal vorgenommen werden, das befähigt ist, Arbeiten an diesem Anlagentyp auszuführen.

8.1 - EINLEITENDE PRÜFUNGEN

- Zunächst sind folgende Punkte zu überprüfen :
 - ausreichende Stabilität der Luftaufbereitungsanlage,
 - stabile Befestigung der Stromkabel an den Anschlußklemmen (nicht genügend angezogene Klemmen können zur Überhitzung der Klemmenleiste führen),
 - ausreichende Isolierung der Stromkabel gegenüber Blechkanten und metallischen Teilen, die sie verletzen könnten,
 - Erdverbindung vorhanden,
 - keine Werkzeuge oder sonstigen Fremdkörper im Innern,
 - Filter korrekt installiert,
 - daß die Batterie sauber ist,
 - korrekt festgezogene Wasseranschlüsse,
 - Sauberkeit des Kondensat-Auffangbehälters,
 - sichere Befestigung der Kondensatabflussleitungen,
 - daß die Wasseranschlüsse richtig angeschlossen und festgezogen sind.

8.2 - EINSCHALTEN DER EINHEIT

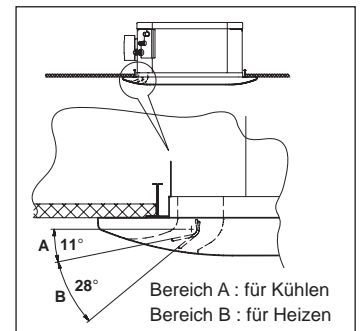
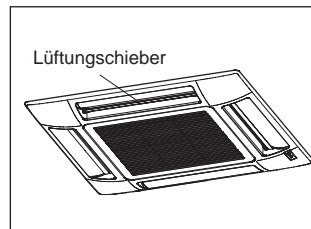
- Über eine Schutz- und Trennvorrichtung.
- Gerät mittels der Steuerung einschalten.
- Sich vergewissern, daß der Lüfter ordnungsgemäß in allen drei Geschwindigkeitsstufen und ohne anormale mechanische Geräusche funktioniert.

8.3 - WASSERKREISLAUF FÜLLEN

- Bei Verwendung eines Regelventils, dieses mit Hilfe der externen Steuerung betätigen und auf ordnungsgemäße Funktion überprüfen.
- Alle Schraubanschlüsse auf Dichtheit überprüfen.
- Die ordnungsgemäße Funktion der Kondensathebe-pumpe überprüfen. Dazu etwas Wasser in den Zwischenbehälter unterhalb des Ventils eingießen.
- Überprüfen, dass bei Abschalten der Pumpe kein Wasser zurückläuft.
- Kassettengerät entlüften.

8.4 - EINSTELLUNG DES LUFTSTROMES

- Zur Lenkung des Luftstromes befinden sich an der Vorderseite 4 individuell von Hand einstellbare Lüftungsschieber.
- Jeder Lüftungsschieber hat 5 unterschiedliche Positionen.
Position je nach Bedarf auswählen.
Siehe dazu nebenstehende Abbildung.



9 - WARTUNGSHINWEISE

ACHTUNG

Vor jedem Eingriff an der Anlage muß überprüft werden, ob diese abgeschaltet und gesichert ist. Eingriffe dürfen ausschließlich von qualifiziertem Fachpersonal vorgenommen werden, das befähigt ist, Arbeiten an diesem Anlagentyp auszuführen.

ALLGEMEINE WARTUNGSHINWEISE

Um die Leistungen ihres Klimagerätes auf Dauer zu gewährleisten, muß dies regelmäßig gewartet werden. Bei mangelnder Wartung können Garantieansprüche auf Geräte nicht mehr geltend gemacht werden. Abhängig vom Gerät umfasst die Wartung u.a. die Reinigung der Filter (Luft-, Wasserfilter), der Wärmetauscher (innen und außen)- und die Reinigung der Kondensatbehälter. Maßnahmen gegen Geruchsbelästigung sowie die Desinfektion von Oberflächen und verbessern die Qualität/Hygiene der Luft.

9.1 - REINIGUNG

- Niemals Lösemittel oder aggressive chemische Reinigungsmittel verwenden.
- Gerät nicht mit zu heißem Wasser reinigen.

9.2 - LUFTFILTER

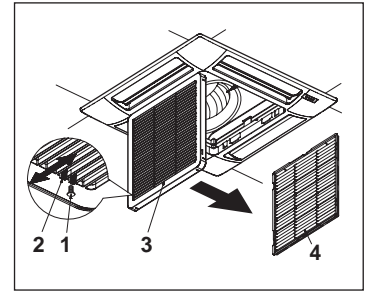
- Das Luftfilter kann regeneriert werden. Es empfiehlt sich, dieses einmal monatlich zu reinigen, die Reinigungsintervalle hängen jedoch stark von den Betriebsbedingungen ab.

• Ausbau des Filters :

- Schrauben (1) der Riegel (2) auf beiden Seiten abnehmen.
- Zum Öffnen des Gitters (3) die beiden Riegel (2) in Pfeilrichtung schieben.
- Gitter (3) nach unten öffnen.
- Filter (4) vom Gitter abnehmen.

• Reinigung :

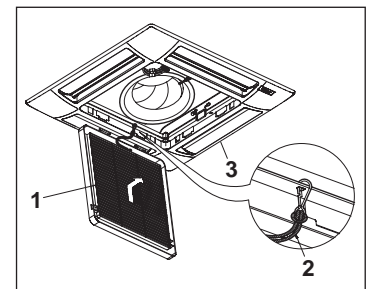
- Staub mit Staubsauger entfernen. Sollte Staub am Filter kleben, dieses mit Leitungswasser oder Seifenwasser reinigen, anschließend mit Leitungswasser spülen und trocknen.
- Filter wieder in den dafür vorgesehenen Ausschnitt im Gitter einsetzen, Gitter wieder schließen und die beiden Riegel



D

9.3 - ANSAUGGITTER

- Das Gitter kann zu Reinigungszwecken abgenommen werden.
 - Nach dem Öffnen des Gitters (1), die Sicherungsschnur (2) des Rahmens (3) aushängen (nicht vergessen, diese nach den Reinigungs- und Reinigungsarbeiten wieder einzuhängen).
 - Gitter hochklappen und gegen sich ziehen, um es aus den beiden Scharnieren herauszuheben.
 - Gitter vorsichtig mit einem weichen Schwamm reinigen, anschließend sorgfältig trocknen.
- Hartnäckige Spuren können mit einem neutralem Waschmittel entfernt werden. Sorgfältig mit Wasser abspülen und trocknen.



9.4 - ELEKTRISCHER SCHALTKASTEN

- Elektrischen Schaltkasten einmal jährlich entstauben.
- Einmal jährlich die korrekte Befestigung der elektrischen Leitungen an den Klemmen der Klemmenleiste kontrollieren.

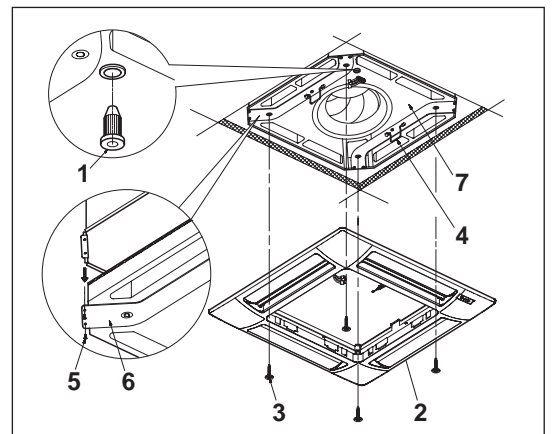
9.5 - ZUSÄTZLICHE WARTUNG

- Zur Prüfung, Reinigung und zum Austausch von Geräteteilen muss der Kondensatauffangbehälter des Geräts abgenommen werden.

Achtung : Die Metallteile haben scharfe Kanten und können Verletzungen verursachen.

• Abnehmen des Behälters :

- Ansauggitter abnehmen.
- Das im Behälter befindliche Restkondenswasser in einem Eimer auffangen, dazu den Gummistopfen (1) entfernen. Danach den Behälter sofort wieder einsetzen.
- Frontverkleidung mit Gitter (2) abnehmen, dazu die vier Befestigungsschrauben (3) losschrauben. Die Frontverkleidung kann mit Hilfe der beiden Klammern (4) am Gerät eingehängt werden.
- Die acht Schrauben (5), die die beiden Bleche (6) des Behälterträgers (7) halten, abnehmen.



- Behälter abnehmen, diesen dazu an den beiden Klammern (4) halten. Vorsichtig mit dem Behälter umgehen, die Polyethylen Teile sind sehr empfindlich.
- Falls notwendig, das Behälterinnere reinigen und Schlauch auf eventuelle Verstopfungen überprüfen.
- Wärmetauscher auf Sauberkeit überprüfen.
Falls notwendig, den Staub mit Hilfe eines Staubsaugers mit Gummivorsatz entfernen. Darauf achten, dass dabei die Rippen des Wärmetauschers nicht beschädigt werden.

• Wiederaufsetzen des Behälters :

- Behälter (7) wieder in Position bringen, der Ablaufstopfen (1) muss sich auf der Pumpenseite befinden. Die acht Befestigungsschrauben (5) wieder einschrauben.
- Die Frontverkleidung (2) wieder einsetzen und sie mit Hilfe der beiden Klammern (4) am Gerät einhängen. Die vier Befestigungsschrauben (3) wieder festziehen.
- Gitter mit Luftfilter wieder einsetzen.
- Sicherungsschnur des Gitters der Frontverkleidung wieder einhängen, Gitter schließen und die Schrauben der Riegel wieder einsetzen.

9.6 - FEHLERMELDUNG WASSERSTAND

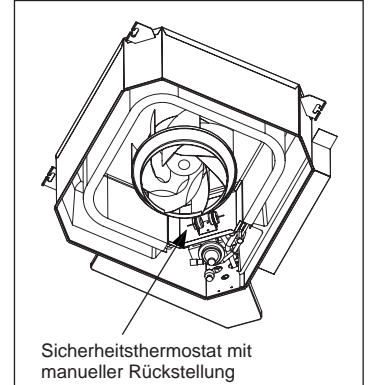
- **Hinweis** : Bei Normalbetrieb wird die Kondensatpumpe zur gleichen Zeit wie das Ventil des Hauptwärmetauschers aktiviert.
- Wird ein anormaler Anstieg des Wasserstands im Kondensatbehälter festgestellt (verursacht durch Ausfall der Kondensatpumpe, verschmutzten Behälter oder verstopften Abflussschlauch), schaltet ein Sicherungskontakt (Schwimmer) die Stromzufuhr der weggebauten Steuerung ab und bewirkt damit ein gleichzeitiges Abschalten der Lüftung. Ein potenzialfreier Wechslerkontakt (max. 2A -250V) zur Weiterleitung der Fehlermeldung ist auf der Leiterplatte verfügbar (Klemmen A, B, C, siehe Schaltplan).

9.7 - SICHERHEIT DER ELEKTRISCHEN HEIZUNG

- Die Geräte sind mit einem Sicherheitsthermostat mit automatischer Rückstellung und einem Sicherheitsthermostat mit manueller Rückstellung ausgestattet.
- Dieser schaltet bei zu geringem oder fehlendem Luftdurchsatz ab.

Mögliche Ursachen :

- Gebläsemotor defekt,
 - Gebläse blockiert oder gebremst,
 - Filter zu stark verschmutzt,
 - Wärmetauscher zu stark verschmutzt,
 - Luftein- oder auslasse verstopft.
- Störung beheben und den Sicherheitsthermostat wie folgt rückstellen :
 - Gerät abschalten und gegen Wiedereinschalten sichern,
 - Frontverkleidung mit Gitter abnehmen (siehe Abschnitt 9.5),
 - Kondensatbehälter abnehmen (siehe Abschnitt 9.5, Abnehmen des Behälters),
 - die Sicherheitsthermostate befinden sich auf einem U-Träger am Seitenblech des Wärmetauschers, gebläseseitig,
 - Druckknopf in der Mitte des Thermostats mit manueller Rückstellung betätigen.



9.8 - SICHERUNG

- Eine Sicherung (F1) auf der Leiterplatte sichert die Stromkreise des Gerätes (siehe elektrische Schaltpläne).
 - Nennwert : 4 A - 250 V.
 - Typ : flink - mit hohem Schaltvermögen.
 - Größe : 5 x 20.

10 - SCHALTPLÄNE

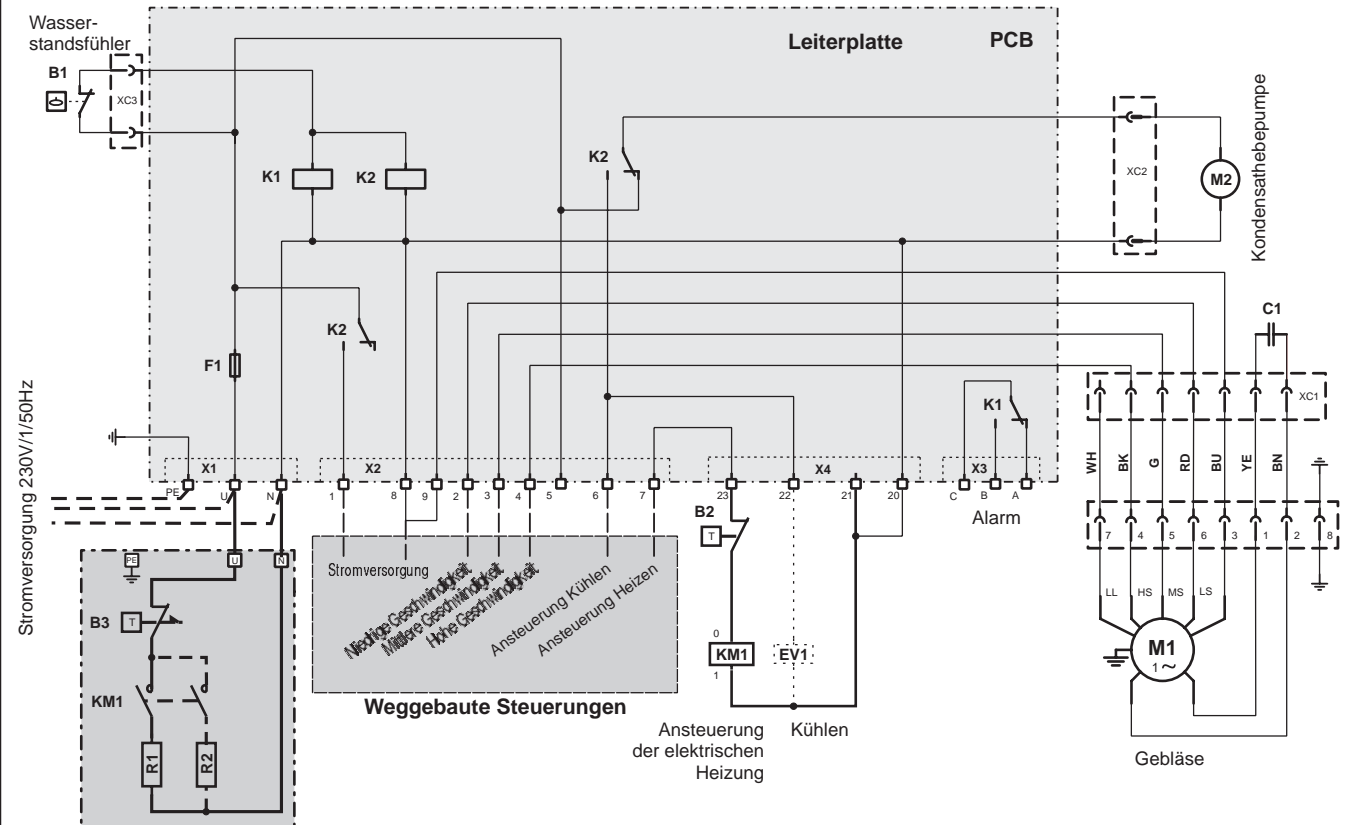
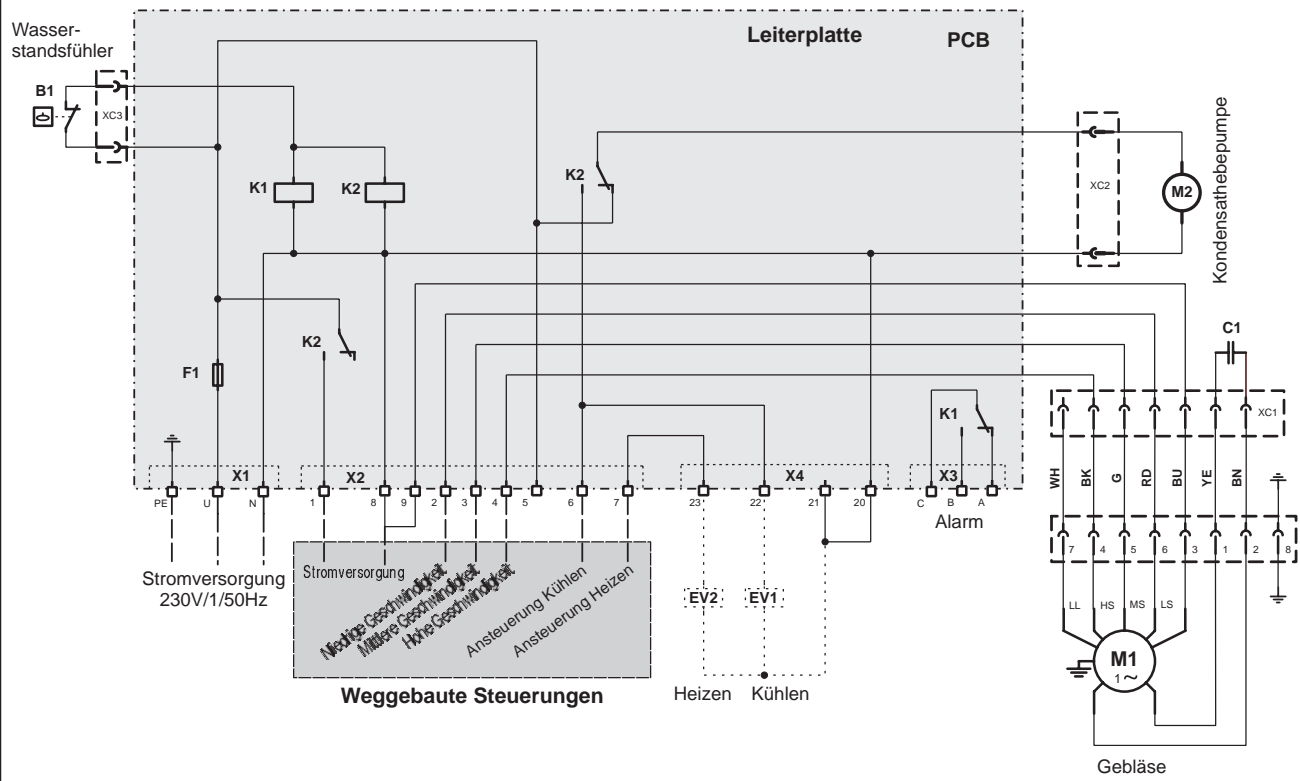
SYMBOLBEZEICHNUNG DER BAUTEILE

B1	Wasserstandsfühler
B2	Sicherheitsthermostat mit automatischer Rückstellung
B3	Sicherheitsthermostat mit manueller Rückstellung
C1	Gebläsekondensator
EV1	Regulierventil (Kühl)
EV2	Regulierventil (Kalt)
F1	Sicherung
K1	Alarmrelais
K2	Alarmrelais
KM1	Heizungsrelais
M1	Gebläse
M2	Kondensathebepumpe
PCB	Leiterplatte
R1	Heizwiderstand elektrische Heizung
R2	Heizwiderstand elektrische Heizung

KABELFARBEN

BK	Schwarz
BN	Braun
BU	Blau
G	Grau
RD	Rot
WH	Weiß
YE	Gelb

D





F AVERTISSEMENT POUR L'ELIMINATION CORRECT DU PRODUIT AUX TERMES DE LA DIRECTIVE EUROPEENNE 2002/96/CE

Au terme de son utilisation cet équipement ne doit pas être éliminé avec les ordures ménagères. Le produit doit être remis à l'un des centres de collecte sélective locaux ou auprès des revendeurs assurant ce service. Eliminer séparément un équipement électrique et électronique permet d'éviter des potentielles retombées négatives pour l'environnement et la santé humaine dérivant d'une élimination incorrect et permet de récupérer les matériaux qui le composent dans le but d'une économie importante en termes d'énergie et de ressources. Pour rappeler l'obligation d'éliminer séparément ces équipements, le produit porte le symbole d'un caisson à ordures barré.

GB INFORMATION FOR CORRECT DISPOSAL OF THE PRODUCT IN ACCORDANCE WITH THE EUROPEAN DIRECTIVE 2002/96/EC

At the end of its working life this equipment must not be disposed of as an household waste. It must be taken to special local community waste collection centres or to a dealer providing this service. Disposing of an electrical and electronic equipment separately avoids possible negative effects on the environment and human health deriving from an inappropriate disposal and enables its components to be recovered and recycled to obtain significant savings in energy and resources. In order to underline the duty to dispose of this equipment separately, the product is marked with a crossed-out dustbin.

I INFORMAZIONE PER IL CORRETTO SMALTIMENTO DEL PRODOTTO AI SENSI DELLA DIRETTIVA EUROPEA 2002/96/CE

Alla fine della sua vita utile questo apparecchio non deve essere smaltito insieme ai rifiuti domestici. Deve essere consegnato presso appositi centri di raccolta differenziata oppure presso i rivenditori che forniscono questo servizio. Smaltire separatamente un apparecchio elettrico ed elettronico consente di evitare possibili effetti negativi sull'ambiente e sulla salute umana derivanti da uno smaltimento inadeguato e permette di recuperare e riciclare i materiali di cui è composto, con importanti risparmi di energia e risorse. Per sottolineare l'obbligo di smaltire separatamente queste apparecchiature, sul prodotto è riportato il simbolo del cassonetto barrato. Lo smaltimento abusivo del prodotto da parte dell'utente comporta l'applicazione delle sanzioni amministrative previste dalla normativa vigente.

E ADVERTENCIA PARA LA ELIMINACIÓN CORRECTA DEL PRODUCTO SEGÚN ESTABLECE LA DIRECTIVA EUROPEA 2002/96/CE

Al final de su vida útil, este equipo no debe eliminarse junto a los desechos domésticos. Debe entregarse a centros específicos de recogida diferenciada locales o a distribuidores que facilitan este servicio. Eliminar por separado un equipo eléctrico y electrónico significa evitar posibles consecuencias negativas para el medio ambiente y la salud derivadas de una eliminación inadecuada y permite reciclar los materiales que lo componen, obteniendo así un ahorro importante de energía y recursos. Para subrayar la obligación de eliminar por separado estos equipos, en el producto aparece un contenedor de basura tachado.

D HINWEIS FÜR DIE KORREKTE ENTSORGUNG DES PRODUKTS IN ÜBEREINSTIMMUNG MIT DER EUROPÄISCHEN RICHTLINIE 2002/96/EG

Am Ende seiner Nutzzeit darf dieses Gerät nicht zusammen mit dem Hausmüll beseitigt werden. Es darf zu den örtlichen Sammelstellen oder zu den Fachhändlern, die einen Rücknahmeservice anbieten, gebracht werden. Die getrennte Entsorgung eines elektrischen und elektronischen Gerätes vermeidet mögliche negative Auswirkungen auf die Umwelt und die menschliche Gesundheit, die durch eine nicht vorschriftsmäßige Entsorgung bedingt ist. Zudem ermöglicht wird die Wiederverwertung der Materialien, aus denen sich das Gerät zusammensetzt, was wiederum eine bedeutende Einsparung an Energie und Ressourcen mit sich bringt. Zur Erinnerung an die Verpflichtung, die diese Geräte getrennt zu beseitigen, ist das Produkt mit einer durchgestrichen Mülltonne gekennzeichnet.

In order to carry on a constant improvement, our products can be modified without prior notice.
Per garantire un costante miglioramento dei nostri prodotti, ci riserviamo di modificarli senza preavviso.
Par souci d'amélioration constante, nos produits peuvent être modifiés sans préavis.
Unsere Produkte werden laufend verbessert und können Vorankündigung abgeändert werden.
En el interés de mejoras constantes, nuestros productos pueden modificarse sin aviso previo.