

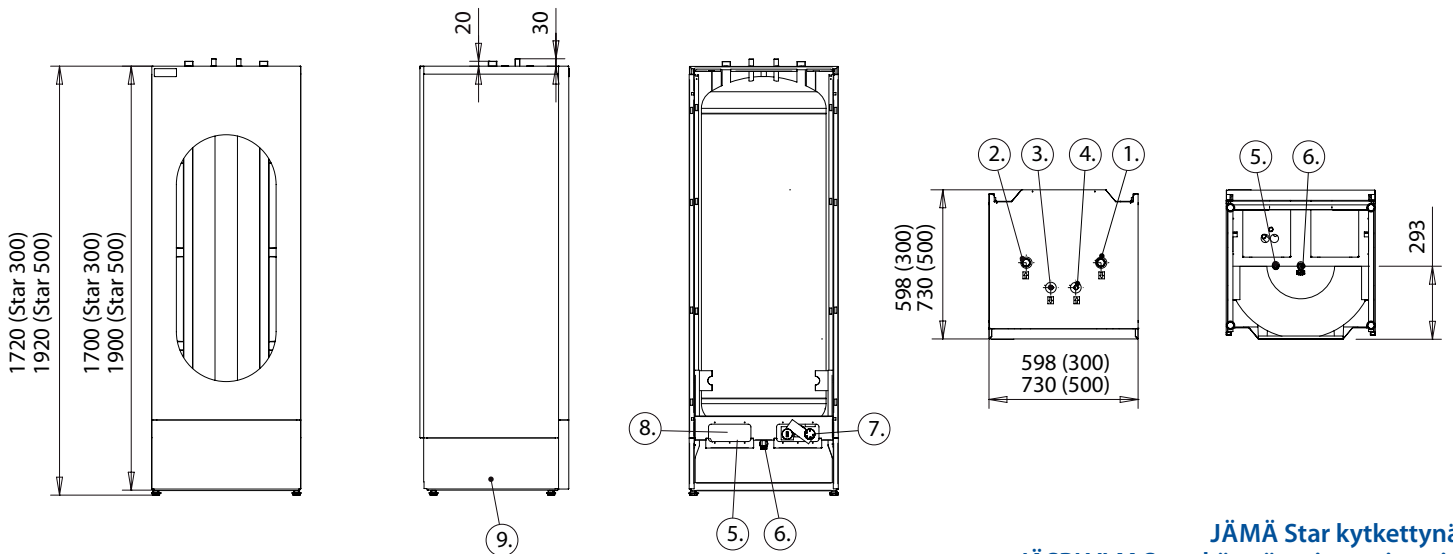


JÄSPI VLM STAR 300–500 käyttövesivaraajat lämpöpumpuille

JÄSPI VLM 300 ja 500 Star – moduulimalliset käyttövesivaraajat on kehitetty erityisesti maalämpöpumpujen yhteyteen hyödyntämään maalämpöenergiaa myös käyttöveden tuottamisessa. Ne soveltuvat käytettäväksi myös ilma-vesilämpöpumpujen kanssa. **VLM 300 ja 500 Star -varaajat soveltuvat sekä uudis- että saneerauskohteisiin, joissa käyttöveden tarve on runsasta.**

JÄSPI VLM 300 ja 500 Star -käyttövesivaraajat valmistetaan Suomessa erittäin korkealaatuisesta ferriittisestä haponkestävästä jaloteräksestä Kaukora Oy:n yli 35 vuoden kokemuksella. Lämpöpumpulla tuotettu energia siirretään varaajaan haponkestävän latauskierukan välityksellä. Kaikki kytkennät varaajiin tehdään laitteiden päältä. Tämä ratkaisu säästää asennustilaa ja luo tyylikkään kokonaisuuden lämpöpumpun kanssa.

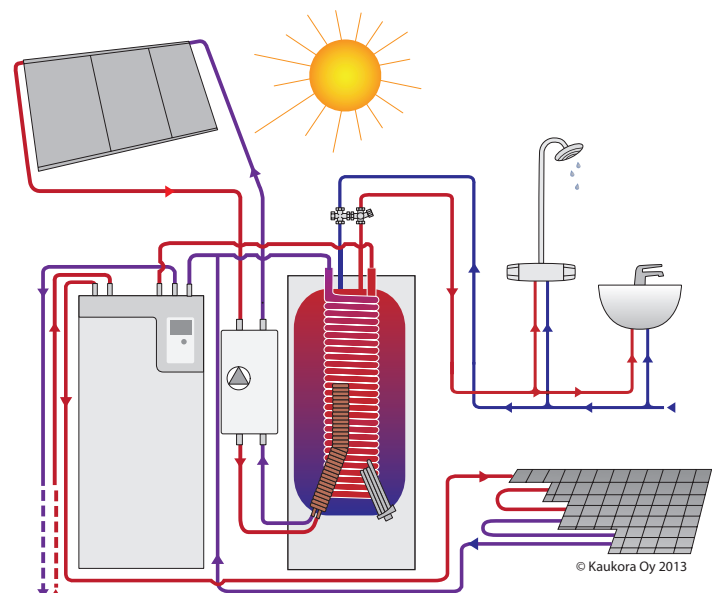
JÄSPI VLM 300 ja 500 Star -varaajat on varustettu tehtaalla varalämmitysvastuksella. Aurinkolämmitystä varten varaajissa on optio aurinkokierukalle. Aurinkokierukka voidaan asentaa valmiiksi tehtaalla tai se on mahdollista hankkia varaajaan myöhemmin. **JÄSPI VLM 300 ja 500 Star -varaajat soveltuvat lähes kaikkiin markkinoilla oleviin maalämpöpumpuihin, sekä useisiin ilma-vesilämpöpumpuihin.**



OSAT

1. Kylmä vesi ulos (paluu lämpöpumpulta) R1" uk
2. Lämmin vesi sisään (lämpöpumpulta) R1" uk
3. Lämmin käyttövesi ulos Ø18 (DN32)
4. Kylmä käyttövesi sisään Ø18 (DN32)
5. Anturitasku Ø10
6. Tyhjennysyhde R½"
7. Sähkövastus 3 kW
8. Varaus aurinkokierukalle (lisävaruste)
9. Avattavat alasivulevyt (Star 300)

JÄMÄ Star kytkettynä JÄSPI VLM Star -käyttövesivaraajaan ja JÄSPI Solar 3 -aurinkokeräinjärjestelmään



TEKNISET TIEDOT	VLM 300 STAR	VLM 500 STAR
Tilavuus [l]	270	500
Mitat K x L x S [mm]	1720 x 598 x 598	1920 x 730 x 730
Paino [kg]	95	135
KV-lähdöt [mm]	42	
Lämpöpumpun teho	12 kW saakka	17 kW saakka
Vara/lisälämmitys	3 kW sähkövastus	6 kW sähkövastus
Materiaali	Haponkestävä teräs	
Eristysmateriaali	Freonivapaa	
LVI-koodi	5360120	5360121

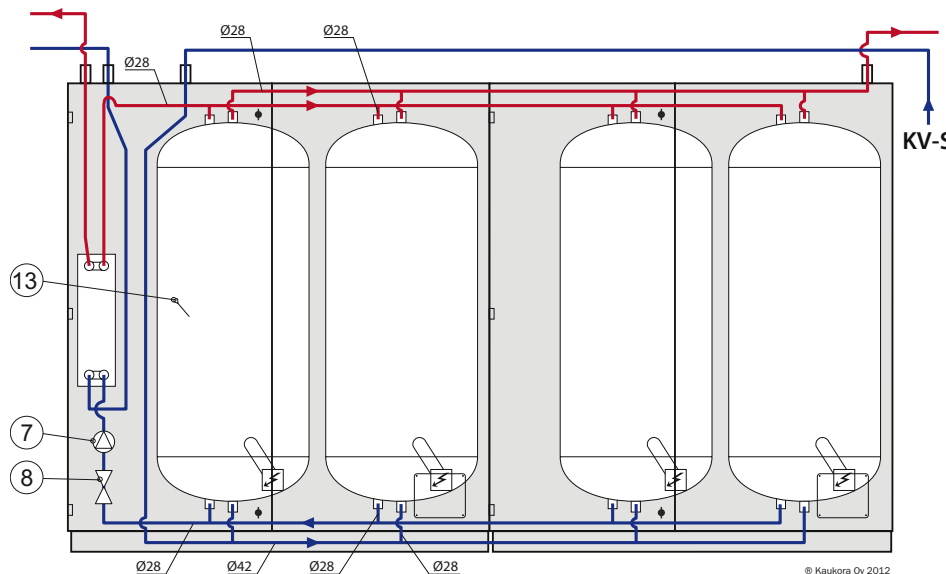
JÄSPI VLM 1000 ja 2000 Star -käyttövesivaraajat on kehitetty suurien kiinteistöjen (rivi- ja kerrostalot, tuotantolaitokset) maalämpöjärjestelmien käyttöveden tuotantoon. **JÄSPI VLM 1000 ja 2000 Star -käyttövesivaraajat valmistetaan Suomessa erittäin korkealaatuisesta ferriittisestä haponkestävästä jaloteräkestä Kaukora Oy:n yli 35 vuoden kokemuksella.**

Maalämpöpumpputekniikalla suuren käyttövesikulutuksen kyseenollessa (esim. rivitalot, kerrostalot ja teollisuuskiinteistöt), on varmempaa ja tehokkaampaa tuottaa lämmin käyttövesi valmiiksi kulutushuippua varten. **JÄSPI VLM 1000 ja 2000 Star -malleissa käyttöveden lataus toteutetaan tehokaiden levylämmönsiirtimien avulla. Kun käyttövesi on tehty levylämmönsiirtimellä valmiiksi eristettyyn tarkoituksenmukaiseen säiliöön, saadaan käyttöön huomattavasti suurempi määrä lämmintä käyttövettä kuin vastaavan kokoisesta energiavaraajasta kierukalla tuottamalla.**

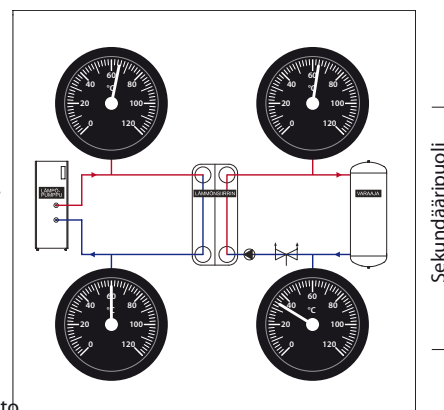
TOIMINTAKUVAUS

JÄSPI VLM 1000-2000 Star on käyttövesivaraaja, joka lämmitetään lämpöpumpulla levylämmönvaihtimen avulla.

- Lämpöpumpun käyttövesianturi asennetaan ensimmäisen säiliön keskiosan anturitaskuun (13).
- Kiertovesipumppu (7) sähköistetään niin, että pumppu on käynnissä, kun säiliöön ladataan energiaa, eli kun käyttöveden latauksen vaihtoventtiili on auki-asennossa tai kun lämpöpumppu on käyttöveden tuotanto-asennossa.
- Latauspuolen (primääripuolen) virtaama säädetään linjasäätöventtiilillä (8) niin, että latauksen menon ja paluun välinen lämpötilaero on noin 10 °C. Ks. mittaristo.
- Sekundääripuolen virtaama säädetään kuristamalla virtaussäätöventtiilistä siten, että lämpötilaero menon ja paluun välillä on noin 30 °C ja/tai sekundääripuolen menolämpötila on mahdollisimman lähellä primääripiirin eli latauspiirin menolämpötilaa. Ks. mittaristo.



Kuva 2. Toimintakuvaus



Kuva 1. Mittaristo

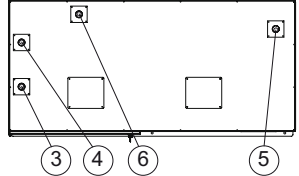
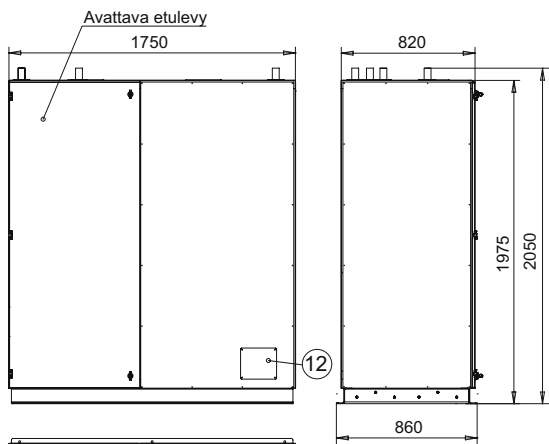
TEKNISEET TIEDOT	VLM 1000 STAR	VLM 2000 STAR
Tilavuus [l]	1000	2000
Mitat K x L x S [mm]	2050 x 1750 x 860	2050 x 3500 x 860
Paino [kg] tyhjänä/täynnä	400/1400	780/2780
Säiliön materiaali	RST	
Eristemateriaali	Valettu umpisoluinen polyuretaanivahto	
KV-lähdöt [mm]	42	
Sähkövastusteho [kW] vakio	12 (2x6)	24 (4x6)
Sulakkeen koko	2x3x16A 230/400V	4x3x16A 230/400V
Max. sallittu säiliön paine [bar]	10	

JÄRJESTELMÄN MITOITUS	VLM 1000 STAR	VLM 2000 STAR
Kiinteistön asukasmäärä [kpl]	45	110
Arvioitu käyttöveden energiankulutus [kWh/vrk]	135	330
Arvioitu mitoitusvirtaama 58-asteista vettä [l/s]	0,7	1,4
Arvioitu huipputeho [kW]	150	300
Suurin sallittu virtaama [l/s]	1,8	1,8
Suosittelun latausteho [kW]	25-50	30-80
Latausvaihdin	Swep IC80 X 36	Swep IC80 X 56
Latauspuolen maksimivirtaama [l/s]	0,67	1,3

LISÄTIETOJA MITOITUKSESTA KAUKORA OY:LTÄ.

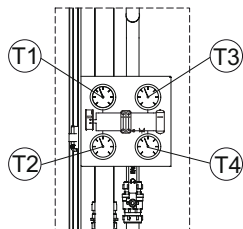


VLM STAR 1000



LÄMPÖTILAMITTAUKSET

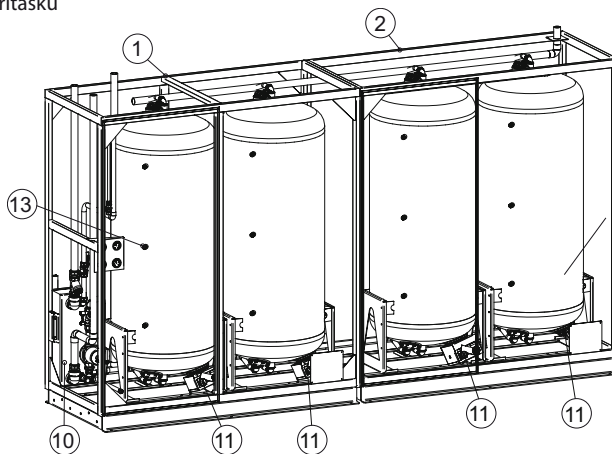
- T1 Tulo lämpöpumpulta
- T2 Paluu lämpöpumpulle
- T3 Meno varaajaan
- T4 Paluu varaajasta



**OSAT
VLM STAR 1000/2000**

1. Siirrinmoduuli
2. Varaajamoduuli
3. Paluu lämpöpumpulle Ø42
4. Tulo lämpöpumpulta Ø42
5. LKV = Lämmin käyttövesi ulos Ø42
6. KKV = Kylmä käyttövesi sisään Ø42
7. Kiertovesipumppu, lataus
8. Linjasäätöventtiili
9. Tyhjennesyhde R1/2"
10. Lämmönsiirrin
11. Sähkövastus 6 kW
12. Huoltoluukku
13. Anturitasku

VLM Star 1000
= 2 x 500 litran säiliö
VLM Star 2000
= 4 x 500 litran säiliö

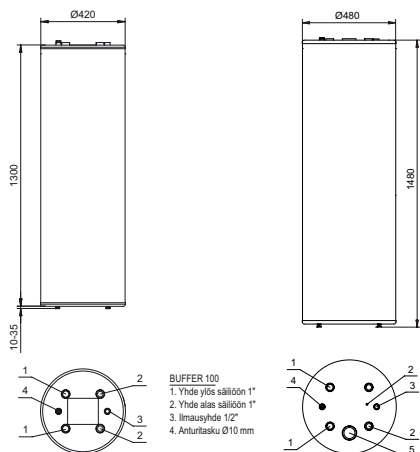


Jäspi-puskurivaraajien tehtävänä on optimoida maalämpöpumpujen toiminta jokaisessa lämpöpumpujärjestelmässä. Uudiskoh-teissa puskurivaraajan tehtävänä on vesitilavuuden lisääminen lämmitysjärjestelmässä. Riittävän suuri vesitilavuus lämmitysjärjestelmässä takaa maalämpöpumpun kompressorille optimoidun käyntijakson ympäri vuoden. Tämä parantaa myös järjestelmän vuotuista hyötysuhdetta. Saneerauskohteissa puskurivaraajat varmistavat myös pattereiden tasaisen lämmön.

Jäspi Buffer 100-200 -puskurivaraajat soveltuvat tyypillisimmin pientaloratkaisuihin uudis- ja saneerauskohteissa. Puskurivaraajat ovat varustettu 4 kpl 1" yhteillä, ilmausyhteellä ja koko varaajan mittaisella

anturitaskulla. Lisäksi Jäspi Buffer 200 -puskurivaraajat ovat varustettu yhdellä 2" vastusyhteellä, johon voidaan tarvittaessa kytkeä järjestelmän ulkoinen lisälämpö.

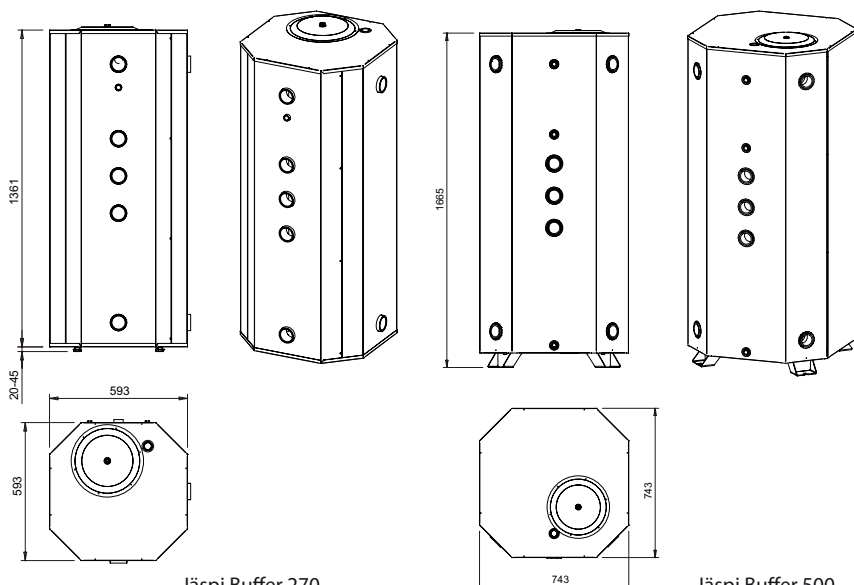
Jäspi Buffer 270-500 -puskurivaraajat soveltuvat tyypillisimmin suuriin kiinteistömaalämpöpumpppuratkaisuihin. Tyypillisiä käyttökohteita ovat pari- ja rivitalot, kerrostalot sekä suuret liikekiinteistöt. Jäspi Buffer 270/500 -puskurivaraajat ovat varustettu 7 kpl 2" yhteillä, ilmausyhteellä ja kokovaraajan mittaisella anturitaskulla. Monipuoliset liitäntämahdollisuudet mahdollistavat Jäspi Buffer 270-500 -puskurivaraajien käytön haastavissakin kiinteistömaalämpöjärjestelmissä.



Jäspi Buffer 100

- BUFFER 100**
1. Yhde ylös säiliöön 1"
 2. Yhde alas säiliöön 1"
 3. Ilmausyhde 1/2"
 4. Anturitasku Ø10 mm

Jäspi Buffer 200



Jäspi Buffer 270

- BUFFER 200**
1. Yhde ylös säiliöön 1"
 2. Yhde alas säiliöön 1"
 3. Ilmausyhde 1/2"
 4. Anturitasku Ø10 mm
 5. Yhde 2"

Jäspi Buffer 500