



JÄSPI TEHOWATTI

ASENNUS-/KÄYTTÖ- JA HUOLTO-OHJEET

Säilyttäkää tämä ohje loppukäyttäjää varten!
Täyttäkää asennuksen yhteydessä sivu 23!
ASENTAJAT HUOM! Asiakastyytyväisyyden
takaamiseksi on sivun 23 asennuskaavake
täytettävä huolellisesti!

Valmistaja:

KAUKORA OY
www.kaukora.fi

Tuotekatu 11, PL 21, 21201 RAISIO
Puh. (02) 437 4600, Fax (02) 437 4650
E-mail: kaukora@kaukora.fi

JÄSPI OSAA LÄMMITYKSEN

Onnittelut valintasi johdosta!

Valintasi on kohdistunut korkealaatuiseen suomalaiseen lämmityslaitteeseen. Laitteesi on valmistettu Suomessa nykyaikaisessa tehtaassa, jossa on menestyksellisesti valmistettu lämmityslaitteita jo yli 30 vuoden ajan.

LUE HUOLELLA KOKO KÄYTTÖOHJE JA TUTUSTU ASENTAJASI KANSSA LAITTEESEEN ENNEN KUIN KÄYTÄT LAITETTA ENSIMMÄISEN KERRAN. SÄILYTÄ KÄYTTÖOHJE MYÖHEMPÄÄ TARVETTA JA MUITA KÄYTTÄJIÄ VARTEN. LAITA PAKKAUSMATERIAALIT KIERRÄTYKSEEN. Pakkauksen kaikki osat ovat kierrätyskelpoisia.

Sisällysluettelo

- 1 Tekniset tiedot/tarvikkeet
- 2 Toimintakuvaus
- 3 Putkiasennus
- 4 Sähköasennus
- 5 Pää-/piirikaavio
- 6 Sähkökattilan käyttöönotto/käyttö
- 7 Käyttövedenvaraajan käyttöönotto/käyttö
- 8 Lämmityssäädöt
- 9 Häiriötilanteet ja vianetsintä
- 10 Asennuskaavake
- 11 Takuu
- 12 Kierrätys

Tämä laite ei ole tarkoitettu lasten tai muiden sellaisten henkilöiden käytettäväksi, joiden fyysiset, aistinvaraiset tai henkiset ominaisuudet tai kokemuksen ja tiedon puute estävät heitä käyttämästä laitetta turvallisesti, ellei heidän turvallisuudestaan vastaava henkilö valvo heitä tai ole opastanut heille laitteen käyttöä.

Lapsia pitäisi valvoa, jotteivät he leiki tällä laitteella.

1) Tehowatin tekniset tiedot

Mitat K x L x S [mm] 1880 (+säätöjalat 20-45) x 600 x 600

Paino 110 kg

Käyttövedenlämmittimen:

- tilavuus 270 L
- rakennepaine 10 bar
- teho 3 kW 3x230 V

Sähkökattilan:

- tilavuus 3 L
- rakennepaine 1,5 bar
- maksimiteho 13 kW 3x230 V
- varalämmitysteho 3,8 kW
- paisunta-astia 12 L
- kiertovesipumppu 180 mm 25/60 R3/4
- varoventtiili NS 15 1,5 bar
- automaattinen ilmanpoisto
- tyhjennyssulku R1/2

Tarvikkeet:

- ulkoanturi
- 3 kpl virtamuuntajia

Lisävaruste:

Huoneanturi (tilattaessa ilmoita laitteen valmistenumero/valmistusvuosi)
Huoneanturia suositellaan vain patterilämmitystaloihin

2) Toimintakuvaus

Jäspi Tehowatti on moduulimitoitettu lämmityslaite, johon on integroitu kiinteistön ulkoilmaohjattu sähkölämmityskattila ja käyttövedenvaraaja tarvikkeineen. Laite soveltuu pientalojen vesikiertosiin lattia- ja patterilämmitysjärjestelmiin sekä käyttöveden automaattiseen tuottamiseen.

Pieni vesitila (3 l) sähkökattilassa sekä tarkka säätöautomaatiikka mahdollistavat parhaan energiasäästön lämmityskäytössä.

Tehowatin ulkoilma-/menovesiohjattu lämmönsäätöautomaatiikka ylläpitää sopivaa, käyttäjänsä valitsemaa lämpötilaa lämmitysjärjestelmässä.

Käyttövedenvaraajan suuri vesitilavuus (n. 270 l) mahdollistaa edullisemmän yötariffin hyödyntämisen energianvaraukseen.

Molemmat säiliöt on valmistettu kestävästä jaloteräksestä.

Tehowatti -sähkökattilan kiertovesipumppu ym. sijaitsevat irrotettavan etuylälevyn takana. Irrota ensin etualalevy, jonka jälkeen irrotetaan etuylälevy alareunassa olevista koloista vetämällä ja samalla tukien toisella kädellä etuylälevyä.



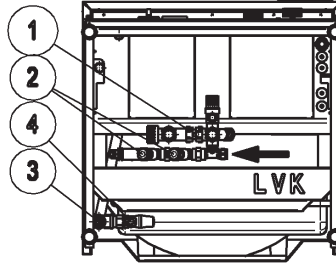
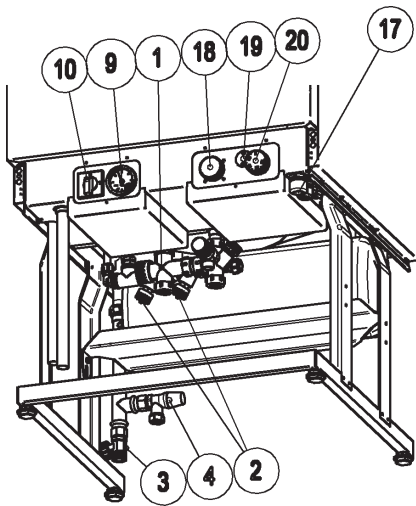
Lattialämmitystaloissa on erityisen tärkeää varmistua ettei menoveden lämpötila kasva liikaa. Siksi Tehowatin sähkökattila on varustettu rajoitintermostaattilla (ks. sivut 4 ja 5, kohta 15), joka katkaisee lämmityksen asetusarvossaan (tehdasasetus 55 °C) esim. piirikortti-/anturihäiriötilanteissa. Kun lämpötila on laskenut alle tämän asetusarvon, lämmitys kytkeytyy taas päälle.

Patterilämmitystaloissa on ko. termostaatin asetusarvoa nostettava 80 °C:een.

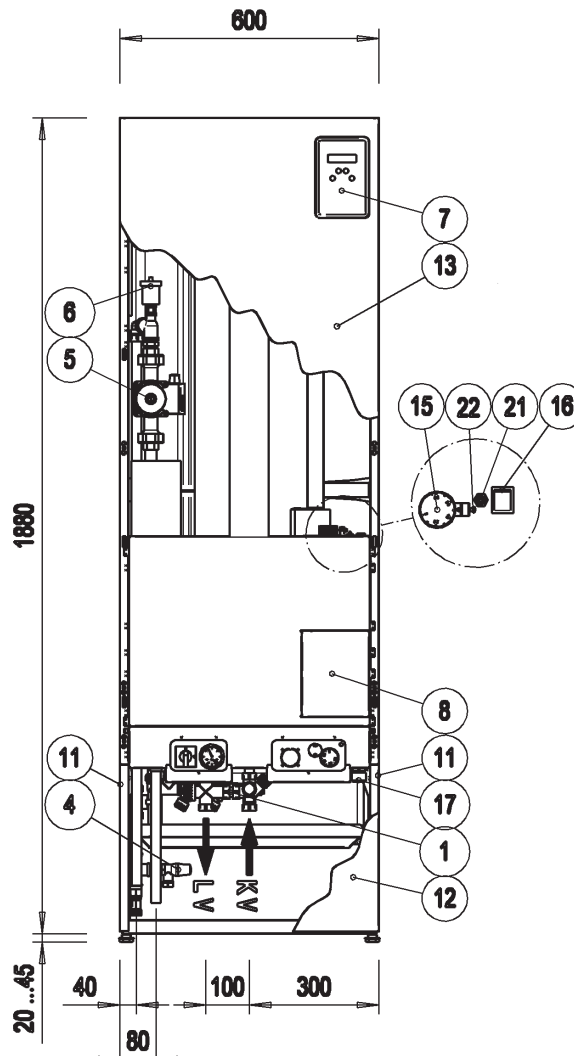
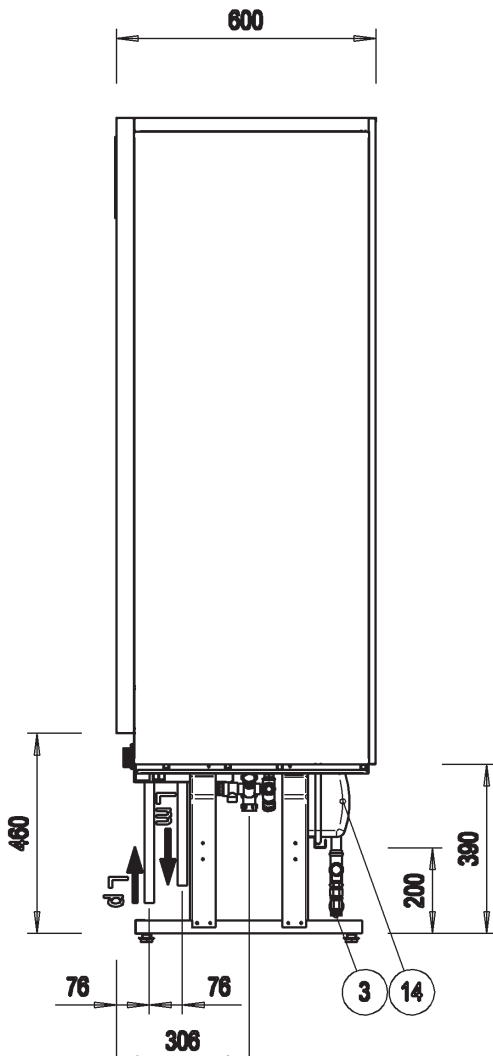
Lisäsuojana toimii rajoitintermostaatin kiehumtasoja (105 °C). Tämä arvo ei ole muutettavissa. Lauenneen kiehumtasoajan kuittaus tapahtuu manuaalisesti painamalla kuittauspainiketta (ks. sivut 4 ja 5, kohta 15:n vasemmalla puolella) tylpällä esineellä **voimakkaasti** sisään.

Tehowatin käyttövedenvaraaja on tarkoitettu lämpimän käyttöveden tuottamiseen. Sen toiminta on täysin automaattista. Käyttövedenvaraaja ei vaadi varsinaista huoltoa, mutta **varolaitteen toiminta tulee tarkastaa vähintään kaksi kertaa vuodessa (ks. sivu 13, kohta Huolto)**.

Sekä sähkökattila että käyttövedenvaraaja toimivat molemmat omina yksikköinä toisistaan riippumatta, joten esimerkiksi talon rakennusvaiheessa voidaan tarvittava järjestelmä ottaa käyttöön tarpeen mukaan. Toimiva kokonaisuus edellyttää, että talokohtainen kiinteistön kokonaislämmitysteho otetaan huomioon ja suunnittelu ja asennus tehdään huolellisesti.

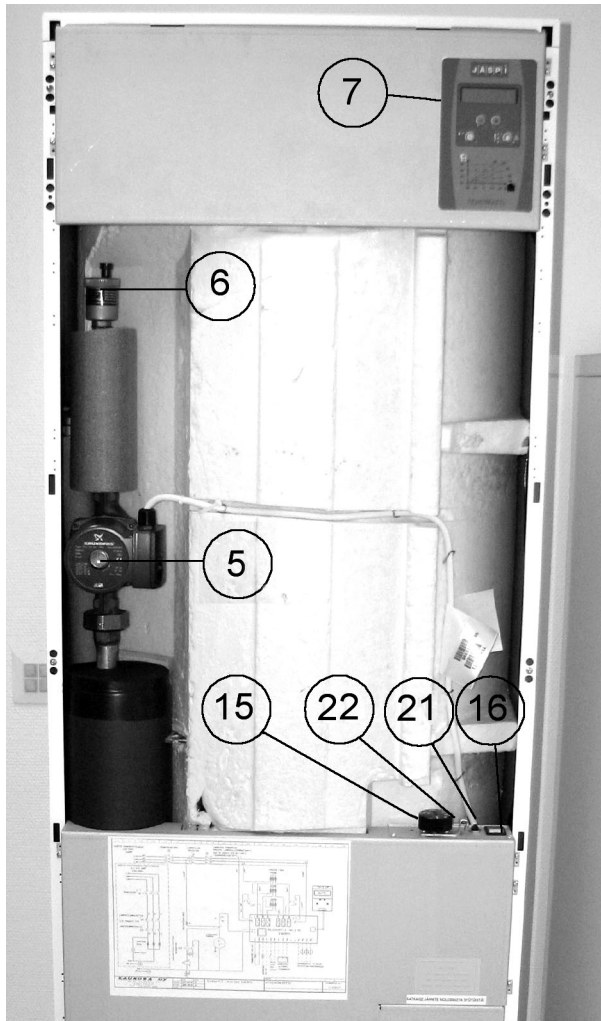
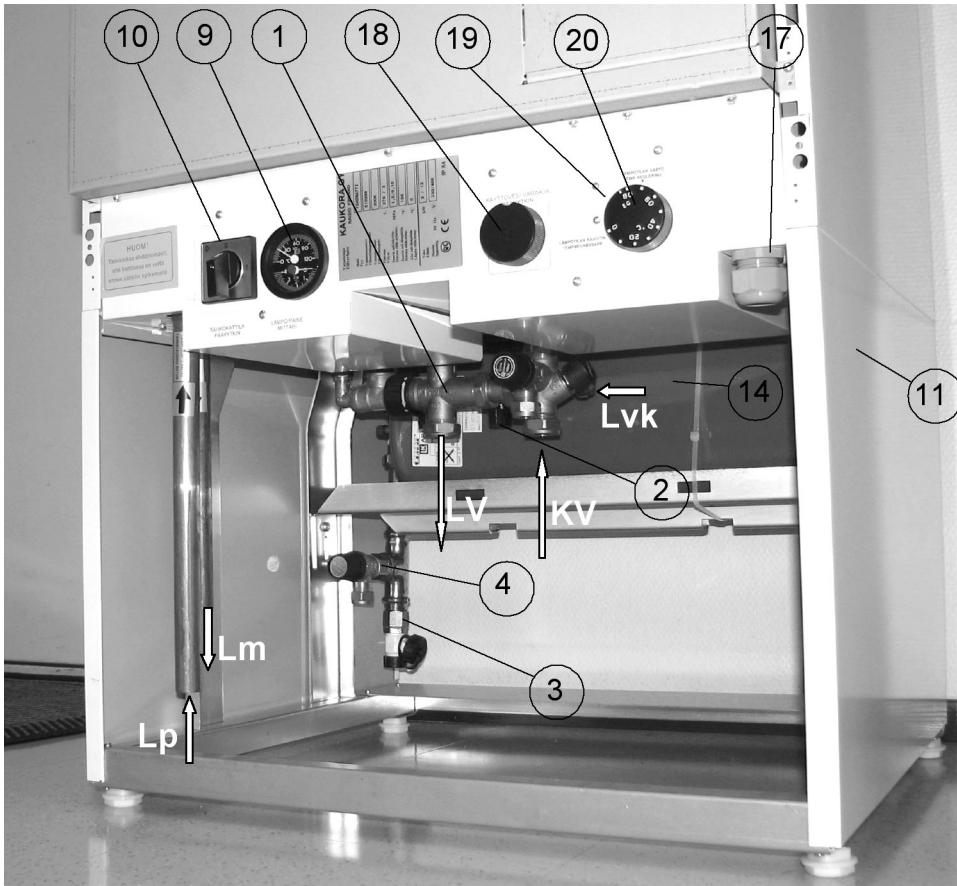


KV Kylmä käyttövesi sisään Ø22
 LV Lämmin käyttövesi ulos Ø22
 LVK Lämmin käyttövesikierto Ø15
 Lm Lämmityspiiri meno Ø22
 Lp Lämmityspiiri paluu Ø22



OSAT

- | | |
|---|--|
| <ol style="list-style-type: none"> 1. KV-varaaajan varolaiteryhmä sekoittajalla 2. Lämmitysverkoston täyttöventtiili (2 sulkua) 3. Lämmitysverkoston tyhjennys-/ täyttöventtiili R15 UK 4. Sähkökattilan varolaite 1.5 bar 5. Lämmitysverkoston kiertovesipumppu UPS 25-60 6. Lämmitysverkoston automaattinen ilmanpoistaja 7. Lämmitysverkoston säätöautomaatiikka 8. Sähkökytkentäluukku 9. Sähkökattilan paine-/lämpömittari 10. Sähkökattilan pääkytkin 11. Avattavat sivulevyt 12. Avattava etualalevy | <ol style="list-style-type: none"> 13. Avattava etuylälevy 14. Lämmitysverkoston paisuntasäiliö 12 L 15. Sähkökattilan termostaatti/ lämpötilanrajoitin (varalämmitykseen ja maksimilämpötilan rajoitukseen tehdasasetus +55 °C) 16. Varalämmitystermostaatin kytkin 17. Sähköläpiviennit 18. KV-varaaajan tehonvalintakytkin 19. KV-varaaajan lämpötilanrajoitin 20. KV-varaaajan termostaatti 21. Sulake 22. Termostaatin lukitusruuvi |
|---|--|



3) Putkiasennus

Täyttäkää asennuksen yhteydessä asennuskaavake (kohta 10)

- Laitte asennetaan pystyasentoon sille varattuun kuivaan ja lämpimään tilaan, **joka on varustettu lattiakaivolla.**
- Paisuntasäiliön tilavuuden riittävyys on tarkistettava talokohtaisesti.
- Paisuntasäiliön tilavuus on 12 l ja tehtaalla asetettu esipaine 0,5 bar, joka vastaa 5 m vesipatsasta.
- Putkiasennukset on tehtävä voimassa olevien määräysten mukaisesti.
- Putkikytkentöjä varten on Tehowatin alaosaan jätetty asennustila.
- Lämmitysverkoston meno-/paluuputkiin on asennettava sulkuventtiilit.
- Varoventtiilien purkausputket on johdettava lattiakaivon läheisyyteen.
- Huomioikaa varaajan tyhjennysmahdollisuus esim. varolaiteryhmän kautta.
- Laitteen eteen on jätettävä **turvallisuusmääräysten** mukaan tilaa vähintään 0,8 m.
- Lämmityspiirin kiertoa pumpun ja kattilan välillä ei saa sulkea. Tarvittaessa lämmitysverkosto on varustettava venttiilillä (suhteellinen ohivirtausventtiili, By-Pass -venttiili), joka varmistaa lämmityspiirin kierron pumpun ja kattilan välillä.**
- Lämmitysjärjestelmässä voi olla ilmaa jonkin aikaa asennuksen jälkeen ja siksi ilmaus on uusittava muutaman kerran.**
- Käyttövedenvaraajan putkiasennusohjeet ja varolaiteryhmän asennus sivuilla 11 ja 12.

Veden laatu

Pitkän käyttöiän ja vesijohtomateriaalien kestävyuden varmistamiseksi on käyttöveden laadun täytettävä Sosiaali- ja terveysministeriön talousveden laatuvaatimukset ja suositukset (STM 401/2001–Liitteet 1 ja 2).

4) Sähköasennus

Asennukset saa tehdä vain valtuutettu sähköliike.

HUOM! Laitteelle kaksoissyöttö

Tehowatin sisäiset kytkennät on tehty ja koekäytetty tehtaalla valmiiksi. **Kytkentöjä ei saa muuttaa.** Asennuspaikalla laite liitetään sähköverkkoon voimassa olevien määräysten ja kytkentäkaavion mukaisesti. Syöttöjohto ja sulakkeet määräytyvät laitteen valitun nimellistehon mukaan. Tehowatin maksimiteho on valittavissa.

Pääsulakkeiden maksimikäytön saavuttamiseksi on elektroniikka varustettu virranrajoitusautomaattilla. Oikea toiminta edellyttää vaiheiden mahdollisimman tasaista kuormitusta, koska se vaihe, jolla on suurin kuormitus, ohjaa rajoitusta. Tämä voi merkitä sitä, että järjestelmä ei saavuta haluttua lämpöä tehorojoituksen vuoksi, jos jollekin vaiheelle on kytketty suuri yksivaihekuorma. HUOM! Vaihekuormien tasaus.

Syöttöjohdot (käyttövedenvaraajalle oma sähkösyöttö mahdollisen kaksiaikatariffin ohjaamana) ja muut ohjausjohdot tuodaan laitteen pohjalevyssä olevien läpivientien (ks. sivut 4 ja 5, kohta 17) kautta etuylälävyn takana olevaan kytkentätilaan (ks. sivu 4, kohta 8).

Virtamuuntajat on asennettava talon pää-/ryhmäkeskukselle mittaamaan kiinteistön kokonaisvirrankulutusta.

HUOMIOITAVA ASENNUSVAIHEESSA:

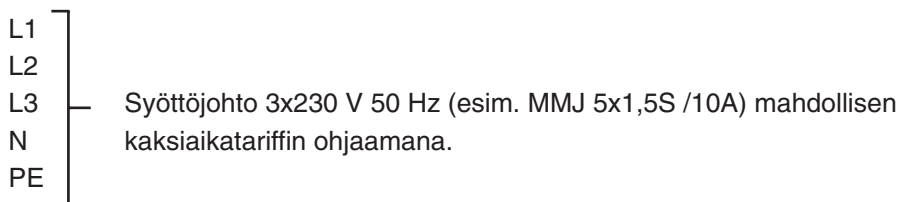
Verkkoon liitetyt virtamuuntajat on oikosuljettava, jollei niitä ole kytketty laitteeseen.

Tarkistakaa kiinteistön pääsulakkeisiin kohdistuvan kuormituksen tasaisuus ja huomioikaa:

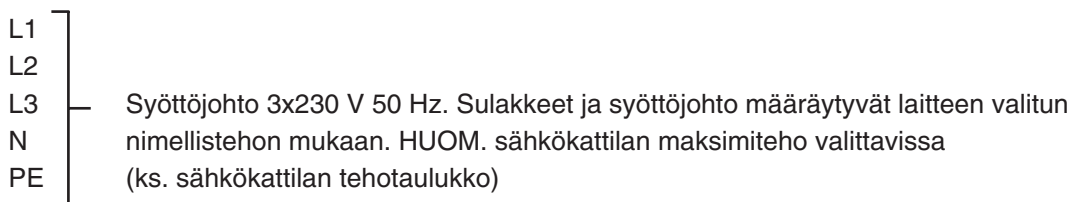
- Ilmastointi (sähköinen tuloilman lämmitys)
- Autotallin / varastojen sähkölämmittimet
- Autopistorasioiden ryhmät
- Kylmlaiteryhmät
- Astia/pyykinpesukoneiden ryhmät
- Muut

Ulkopuoliset kytkennät laitteen liittimille:

Käyttövesivaraajalle:



Sähkökattilalle:



Sähkökattilan tehotaulukko

Porras	Teho	Syöttösulakkeet	Syöttökaapeli
1	1,85 kW	3x10 A	5x1,5 S
2	3,75 kW	3x10 A	5x1,5 S
3	5,6 kW	3x10 A	5x1,5 S
4	7,4 kW	3x16 A	5x2,5 S
5	9,25 kW	3x16 A	5x2,5 S
6	11,5 kW	3x20 A	5x6 S
7	13 kW*	3x25 A	5x6 S

* tehdasasetus

Liittimet piirikortilla vakiovarusteille

Ulkoanturijohdotus esim. 2 x 1

- Asennetaan pohjois-koillis-ilmansuuntaan talon ulkoseinälle varjoisaan paikkaan, etäälle ilmanvaihtoventtiileistä.
- Varmista ettei räystääsvedet ja jään muodostus vahingoita anturia.
- Asennettaessa ulkoanturi seinäläpiviennin päälle, on läpivienti tiivistettävä huolellisesti virhenäyttämien välttämiseksi.
- Anturijohdon läpivienti on tukittava, mikäli se on ulkoanturikotelon alla.

Virtamuuntajien kytkentä, johdotus erilleen vahvavirtakaapeleista esim. 4 x 1.5 N

Liittimet piirikortilla lisävarusteille

Ulkopuolinen potentiaalivapaa lisäohjaus esim. kellolla tai "kotoa pois" -kytkimeltä lämpötilanpudotusta varten = normaalisti auki

Huoneanturi = lisävaruste (tilattaessa ilmoita laitteen valmistenumero/valmistusvuosi)

Huoneanturia suositellaan vain patterilämmitystaloihin.

HUOM! Täyttäkää asennuksen yhteydessä asennuskaavake (kohta 10)

EY-VAATIMUSTENMUKAISUUSVAKUUTUS

Valmistaja:
KAUKORA OY
Tuotekatu 11
21200 RAISIO
Finland

Vakuutus koskee JÄSPI Tehowattia

Valmistuksessa on noudatettu hyvää konepajatekniikkaa ja se täyttää muun muassa seuraavat direktiivit sekä standardit soveltuvin osin.

89/336/EEC
92/31/EEC
72/23/EEC
93/68/EEC

Raisiossa 9.12.2003



Kimmo Virtanen
Quality Controller

6) Sähkökattilan käyttöönotto

VARMISTUKAA ENNEN SÄHKÖN KYTKEMISTÄ, ETTÄ JÄRJESTELMÄT ON TÄYTETTY VEDELLÄ JA ILMATTU!

Ennen käyttöönottoa on varmistuttava, että putkistoon on tehty tiiviyskoe.

Kun järjestelmät on täysin asennettu, verkosto täytetty vedellä ja ilmattu, venttiilit avattu ja kierto varmistettu, voidaan laitteen pääkytkin kytkeä, jonka jälkeen asetetaan piirikortille halutut lämpötilat (ks. sivu 17, kohta lämmityssäädön perusasetukset). Tämän jälkeen laite on lämmityskunnossa.

Edellä mainittujen, käyttöönottoon liittyvien toimintojen jälkeen, seurataa järjestelmän toimintaa ja varmistukaa liitoksien tiiviyydestä, varoventtiilien toimivuudesta ja lämmitysverkostopaineen riittävydestä. Tehowatin sähkökattila on varustettu tehovahtiautomaatiikalla, jonka virtamuuntajat mahdollistavat kiinteistön pääsulakkeen (25 A) tehokkaan hyväksikäytön ottamalla huomioon talon muun sähkökuorman. Tehovahti on rakennettu siten, että laite ottaa täyden tehon 2 tunnin kuluttua käynnistämisestä. Tehoviive voidaan ohittaa asentajan toimesta pikakäynnistystoiminnolla (ks. sivu 19, kohta huoltotila-valikko). Yli 2 min. kestävä sähkökatkon sattuessa laitteen uudelleen käynnistyessä on aina 2 tunnin viive ennen kuin sähkökattila saavuttaa täyden tehonsa. Lyhyemmän sähkökatkon jälkeen sähkökattila kytkeytyy portaittain koko teholle.

6.1) Käyttö-/huolto-ohjeet sähkökattilalle

Tehowatin toiminta on täysin automaattista, joten sen hoitaminen ja käynnissäpitäminen on helppoa. Kuitenkin jokaisen käyttäjän on huolellisesti tutustuttava kattilansa käyttölaitteisiin; lämpö-/painemittariin, säätö-/varolaitteisiin, käyttökytkimiin ja säätöautomaatiikkaan. Käyttölaitteiden sijainti ilmenee sivuilla 4 ja 5.

Lämmitysverkoston ilmauksen yhteydessä lisätäkää järjestelmään vettä.

Järjestelmän paine tulee olla n. 1 bar (ks. painemittari sivut 4 ja 5, kohta 9).

Lämmityslaitoksen varoventtiilit tulee tarkastaa vähintään 2 kertaa vuodessa. Varoventtiili laukaistaan kiertämällä sen nuppia vastapäivään, jolloin vesi virtaa varoventtiilin poistoputken läpi. Jollei näin tapahdu, venttiili on viallinen ja se on vaihdettava. Ulos virtaavaa vettä ei kannata juoksentaa kuin vähän kerrallaan, esim. 1/2 litraa tarkastuskertaa kohti. Lisätäkää järjestelmään varovaisesti vettä tarkastusten jälkeen ja säätäkää järjestelmän paine tasolle n. 1 bar.

Laitoksen vesitilan paineen tulee pysyä vakaana ja muuttua ainoastaan lämpötilan muutoksien mukana. Muutosten suuruus riippuu paisunta-astian mitoituksesta ja vesimäärästä. Jos veden väheneminen on verkostosta jatkuvaa ts. vettä pitää jatkuvasti lisätä, tulee vuoto selvittää mahdollisimman nopeasti ja vika korjata.

Jatkuva uuden veden lisääminen syövyttää putkiverkkoa ja kattilaa.

Kesäaikana, jollei lämmitystarvetta ole, voidaan sähkökattila kytkeä pois päältä laitteen pääkytkimestä (ks. pääkytkin sivut 4 ja 5, kohta 10).

Varmistakaa kiertovesipumpun pyörintä sekä järjestelmän paine lämmityskauden alkaessa. Jos lämmityspiiri otetaan pitkäksi aikaa pois käytöstä ja kiertovesipumppu seisoo pitkään, pumpun siipipyörä voi jumiutua ja pumppu ei lähdekään pyörimään, kun virta taas kytketään.

Jumiutuminen estetään pitämällä pumppua hetken päällä kuukauden välein. Jos pumppu ei lähde pyörimään, siipipyörän voi auttaa liikkeelle kuvan mukaisesti pyöräyttämällä pumpun akselia.

Jumiutuneen kiertovesipumpun (ks. sivut 4 ja 5, kohta 5) korjaus:



1) Avaa kiertovesipumpun tulppa



2) Pyöräytä pumpun akselia esim. ristipäisellä ruuvimeisselillä



3) Sulje tulppa

HUOM! Paisuntasäiliön esipaine on tarkastettava muutaman vuoden välein.

7) Käyttövedenvaraajan käyttöönotto

VAROITUS!

Varmistukaa, että varaajassa on vettä ennen sähkön kytkemistä!

Ennen käyttöönottoa on varmistettava, että putkistoon on tehty tiiveyskoe. Lisäksi on varmistuttava, että säiliö on täynnä vettä, jotta sähkövastus ei vaurioidu.

Suljettaessa kiinteistön käyttöveden syöttö, on vedenlämmitin ehdottomasti tehtävä jännitteettömäksi.

HUOM!

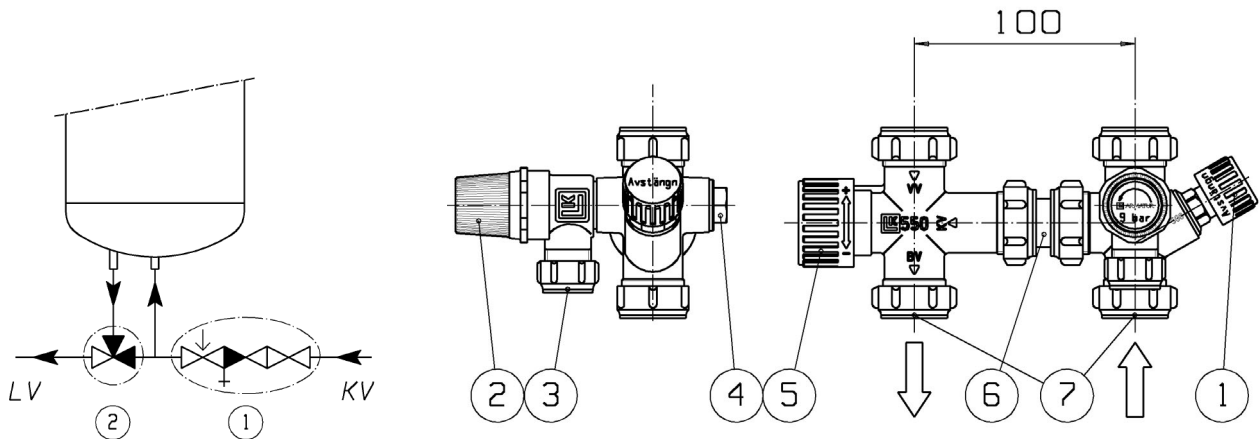
Otettaessa kylmä käyttövesi omasta kaivosta on ennen asennusta varmistuttava käyttöveden laadusta mahdollisten laitevahinkojen välttämiseksi. Jos veden laatu on huono, suositellaan järjestelmän varustamista suodattimella. Kalkkipitoisissa vesissä tiedustele edullista Jäspi Water -kalkinhajottajaa.

Putkiasennus

Putkiasennukset tulee tehdä voimassaolevien määräysten mukaan. Putkikytkentöjä varten on Tehowatin alaosaan jätetty asennustila. Tehowatissa on avattavat sivulevyt, joten putkilähdöt verkostoon voidaan asentaa oikealle, vasemmalle tai taaksepäin. Tehowatti toimitetaan valmiiksi asennettuna, kytkentävalmiilla venttiiliryhmällä. Se sisältää varolaiteryhmän (varo/tyhjennysventtiilin ja sulku/takaiskuventtiilin) ja termostaattisen sekoitusventtiilin. Kylmävesiputki yhdistetään varaajan sinisellä merkittyyn yhteeseen. Säiliön rakennepaino on 1 MPa (=10 bar). Varoventtiiliin tulee liittää ylivuotoputki ja se on johdettava tarkoituksenmukaiseen paikkaan, esim. lattiakaivoon. Säiliön tyhjennysmahdollisuudesta esim. varolaiteryhmän kautta on huolehdittava. **Putket tulee asentaa niin, että paisunta-astian esipaineen täyttö on mahdollista tehdä myös kun putket on asennettu.**

Varolaiteryhmä ks. sivut 4 ja 5, kohta 1)

HUOM! Veden lämmitessä sen tilavuus kasvaa. Tämän lämpölaajenemisen vuoksi varaajan sisäinen paine kasvaa, koska varaaja on tiivis säiliö ja yksisuuntaventtiili estää laajentuneen veden virtauksen takaisin. Siksi käyttövedenvaraajan putkiasennusten yhteydessä on **ehdottomasti** muistettava asentaa varolaiteryhmä asennuskaavion mukaan. Varoventtiilin avautumispaineen tulee olla 9-10 bar. Varoventtiilistä on johdettava ylivuotoputki viemäriin. Putki asennetaan siten, että se on koko pituudeltaan laskeva ja putken pää jää näkyviin (ylivuotoputki on myös eristettävä, jos on olemassa jäätymisvaara). Varoventtiilin toiminta on tarkastettava säännöllisesti (ks. sivu 13, kohta Huolto).



KV = Kylmä käyttövesi sisään (sininen)
LV = Lämmin käyttövesi ulos (punainen)

1. Varolaiteryhmä
2. Sekoitusventtiili

LK-VENTTIILIRYHMÄ Ø22/18

1. Sulku- ja takaiskuventtiili
2. 10 bar varoventtiili, (tyhjennys)
3. Varoventtiilin ylivuotoputki
4. Tulppa G15
5. Sekoitusventtiili (38-65 °C)
6. Cu-putki 22 x 1-50
7. Supistin 22 x 18

7.1 Käyttö-/huolto-ohjeet käyttövedenvaraajalle

Lämpötilansäätö (ks. sivut 4 ja 5, kohta 20)

Varaajan sisällön lämpötilan määrittäminen riippuu paljolti käyttötottumuksista ja siitä, käytetäänkö yö sähköä vai jatkuvaa sähkölämmitystä. Legionella-bakteerien syntymisen estämiseksi suositellaan alimmaksi lämpötilaksi vähintään 55 °C. Käytettäessä jatkuvaa sähkölämmitystä, on energiataloudellisesti kannattavinta säätää lämpötila mahdollisimman alas, esim. 60 °C. Yö sähköä käytettäessä kannattaa säätää varaaja korkeampaan lämpötilaan, esim. 70 °C, jotta lämmintä vettä riittää koko päivän kulutustarpeisiin. Kulutuksen ollessa runsasta, valitaan 80...85 °C. Yö sähkökäytössä olevan käyttövedenvaraajan lämmin vesi saattaa loppua illalla kulutuksen ollessa hyvin runsasta. Kulutuspiikin voi helposti tasoittaa ennakoimalla tilanne ja kytkemällä päiväkäyttökytkin sähkökeskuksesta päälle tilapäisesti 2-3 tuntia aikaisemmin. Kulutushuipun jälkeen kytketään taas yökytkin päälle.

Käyttövedenvaraajan vakiovarustukseen kuuluu termostaattisekoitusventtiili (38-65 °C) (ks. sivu 12, LK-venttiiliryhmän nro 5), jonka avulla esisäädetään verkostoon lähtevän käyttöveden lämpötilaa. Termostaatin säädintä kääntämällä valitaan haluttu esilämpötila. Suosituslämpötila on 55 °C. Sääto tapahtuu siten, että lähilavuaarin vesihana avataan kuumalta puolelta ja lämpömittarin avulla säädetään sekoitusventtiili oikeaan asentoon niin, että verkostoon lähtevän veden lämpötila on vaadittu 55 °C.

Lämpötilanrajoitin (ks. sivut 4 ja 5, kohta 19)

Jos varaajan sisäinen lämpötila jostain syystä nousee liian korkeaksi, lämpötilanrajoitin laukeaa ja vastus kytkeytyy pois päältä. Varaaja ei kytkeydy automaattisesti uudelleen, vaan se saadaan toimimaan painamalla lämpötilan rajoitintermostaatin kuittauspainiketta (ks. sivut 4 ja 5, kohta 19). Irrota ensin ruuvit ja siirrä peltiprikka. Tämän jälkeen kuittauspainiketta painetaan tylpällä esineellä voimakkaasti sisään. Rajoitintermostateissa saattaa joskus esiintyä tahattomiakin laukeamisia. Jos laukeamisia alkaa esiintyä usein, on kysymys viasta. Tällöin pitää kutsua sähköasentaja paikalle, jotta vika voidaan paikallistaa ja poistaa.

Huolto

Rikkoutunut sähköinen osa on vaihdettava alkuperäiseen varaosaan. Huollon saa tehdä vain sähköalan ammattihenkilö. Termostaatin tai vastuksen vaihdon yhteydessä on huomioitava anturien oikea asennusjärjestys: ensin anturiputkeen laitetaan pidempi lämpötilan säätimen anturi ja toiseksi lyhyempi lämpötilan rajoittimen anturi. Vastuksen vaihdon yhteydessä säiliön sisäpinta voidaan puhdistaa vastusluukun kautta.

Käyttövedenvaraajan varoventtiilin (ks. sivu 12, LK-venttiiliryhmän nro 2) avautumispaine on 10 bar. Sen toiminta tulee tarkastaa vähintään kaksi kertaa vuodessa, koska sen puutteellinen toiminta saattaa aiheuttaa vaaratilanteen. Venttiili laukaistaan kiertämällä sen nuppia vastapäivään, jolloin vesi virtaa varoventtiilin poistoputken läpi. Ulos virtaavaa vettä ei kannata juoksentaa kuin vähän kerrallaan, esim. 1/2 litraa tarkastuskertaa kohti. Jollei venttiili päästä vettä, venttiili on viallinen ja se on vaihdettava.

Jos Tehowatti on pitkään käyttämättä (tai talvella) on vaara, että vesi säiliössä jäätyy; tällöin säiliö on tyhjennettävä vedestä. Tyhjennettäessä Tehowatista on ensin ehdottomasti kytkettävä sähkövirta pois päältä. Varaaja voidaan tyhjentää varoventtiiliin ylivuotoputken kautta. Nopeampi tyhjennystapa saadaan poistamalla tulppa (ks. sivu 12, LK-venttiiliryhmän nro 4) ja asentamalla tilalle tyhjennysventtiili.

TYHJENNYS (ks. sivu 12, LK-venttiiliryhmä)

1. Käännä varaajan pääkytkin 0-asentoon
2. Sulje kylmä tulovesi venttiiliryhmän sulkuhanasta (nro 1) tai vesimittarin sulkuventtiilistä.
3. Aloita tyhjennys kiertämällä varoventtiilin nuppia (nro 2) vastapäivään n. 1/4 kierrosta kunnes kuuluu heikko napsahdus. Veden pitäisi nyt valua ylivuotoputkesta (nro 3) lattiakaivoon.
4. Pistä muistiin termostaattisen sekoitusventtiilin (nro 5) asento ja kierrä tämän jälkeen säätöpyörä täysin kuumalle.
5. Avaamalla lähilavuaarin vesihanan kuumalta puolelta varaaja saa korvausilmaa ja tyhjennys nopeutuu. Jos putkisto on hyvin monimutkainen ja korvausilma ei mahdollisesti kulkeudukaan varaajaan, voidaan avata esimerkiksi varaajan sekoitusventtiilistä lähtevä kuumavesipuolen putkiliitos.
6. Kun säiliö on tyhjä kierrä varoventtiilin nuppia jälleen vastapäivään vielä n. 1/4 kierrosta kunnes kuuluu napsahdus ja nuppi palautuu sulkutilaan.

Varaajaa TÄYTETTÄESSÄ tulee toimia käännettyssä järjestyksessä, eli sulkea ilmausta varten mahdollisesti avatut putkiliitokset, palauttaa varoventtiili sulkuasentoon ja termostaattinen sekoitusventtiili tyhjennystä edeltäneeseen asentoon. Tämän jälkeen päästetään tulovesi varaajaan avaamalla venttiiliryhmän sulkuhana/vesimittarin sulkuventtiili. Varaajasta päästetään ilma pois avaamalla lähilavuaarin vesihana kuumalta puolelta. Kun hanasta tulee ainoastaan vettä, voidaan se sulkea. Näin varmistetaan, että varaaja on täynnä vettä ja pääkytkin voidaan kääntää asentoon 1.

8) Lämmityssäädöt

Tehowatin ohjaus säätää automaattisesti verkostoon menevän veden lämpötilaa. Lämmöntarve vaihtelee ulkolämpötilan mukaan.

Lämmityskäyrällä säädetään verkostoon menevän veden lämpötilaa. Mitä kylmempää ulkona on, sitä lämpimämmäksi verkoston vesi säätyy. Lämmityskäyrällä valitaan säätökäyrän jyrkkyys.

Loiva säätökäyrä (22-25) soveltuu tyypillisesti **lattialämmitystaloihin**.

Lattialämmitystaloissa ei saa käyttää yli 40°C lämpötilaa.

Esimerkiksi, jos säätökäyräksi on valittu 25, -10°C:een lämpötilassa verkostoon menevän veden lämpötila on n. 28°C.

Patterilämmitystaloissa säätökäyrä voi olla jyrkempi. Suosittelemme aloittamaan käyrällä 35.

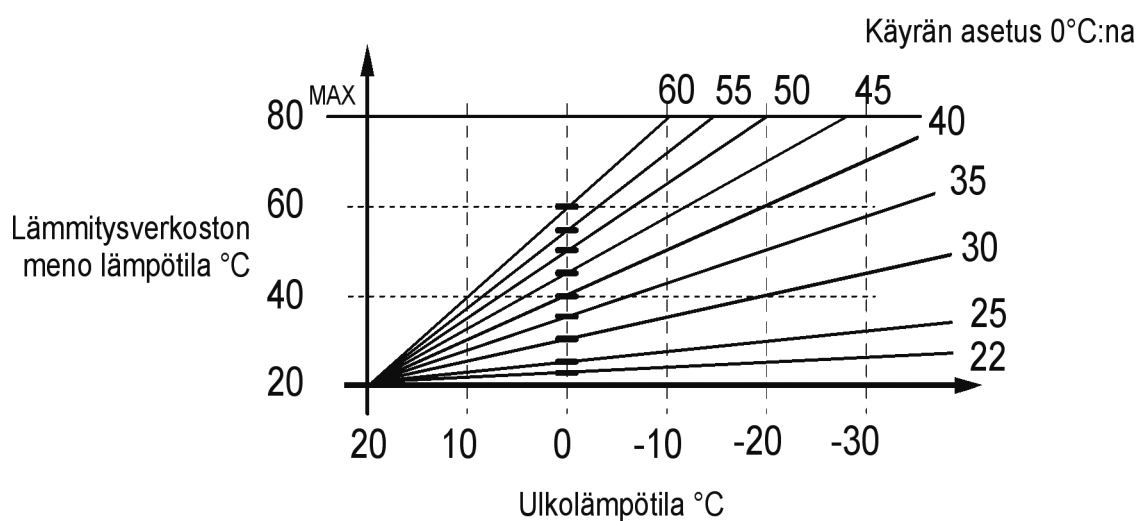
Käyrällä 35 ja ulkolämpötilassa -10°C verkostoon lähtevän veden lämpötila on n. 44°C.

Taloissa, joissa energiatalous ei ole hyvä, voidaan käyttää jyrkempiäkin käyriä.

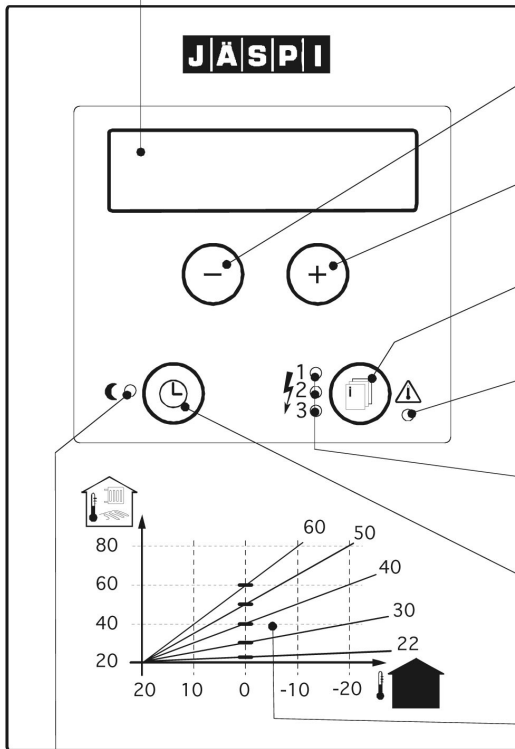
Jos huoneen lämpötila laskee pakkasen kiristyessä, valitse jyrkempi käyrä (suurempi lukema) ja päinvastoin.

Jos huoneen lämpötila on jatkuvasti joko liian kylmä tai lämmin, säädä hienosäätöpiiristä lämpötilan lisäys +x °C tai vähennys -x °C haluttuun suuntaan.

Jos Tehowatti otetaan käyttöön kiinteistön rakennusvaiheessa, kun valettu lattia vielä kuivuu, suosittelemme käyttämään alhaisia menoveden lämpötilatasoja. Valitse alin säätökäyrä (22) ja aseta lämpötilan hienosäädöksi -20 °C --15 °C.



Jäspi-Tehowatti sähkökattilan näyttöruutu, jolta pystyy seuraamaan kaikkia kattilan tärkeimpiä toimintoja.



Toimintonappi, jolla määrätään asetusarvoja vähentävästi.

Toimintonappi, jolla määrätään asetusarvoja lisäävästi.

Menu-nappi, jolla asetetaan kaikki kattilan lämpötila-asetukset.

Punainen merkkivalo vilkkuu, jos kattilan lämpötila ylittää mekaanisen rajoitintermostaatin raja-arvon.

Sähkötehojen merkkivalot näyttävät päällä olevan vastuksen: 1 = 1850 W, 2 = 3750 W, 3 = 7400 W.

Lämpötilan pudotuksen valikkonappi, jolla määritellään pudotuksen asetusarvot.

Sähkökattilan lämmityskäyrä, jossa pystyasteikossa on lämmitysverkoston lähtevän veden lämpötila ja vaaka-asteikossa ulkolämpötila.

Lämpötilan pudotuksen merkkivalo:

Ei pala = Lämpötilan pudotusta ei ole ajastettu

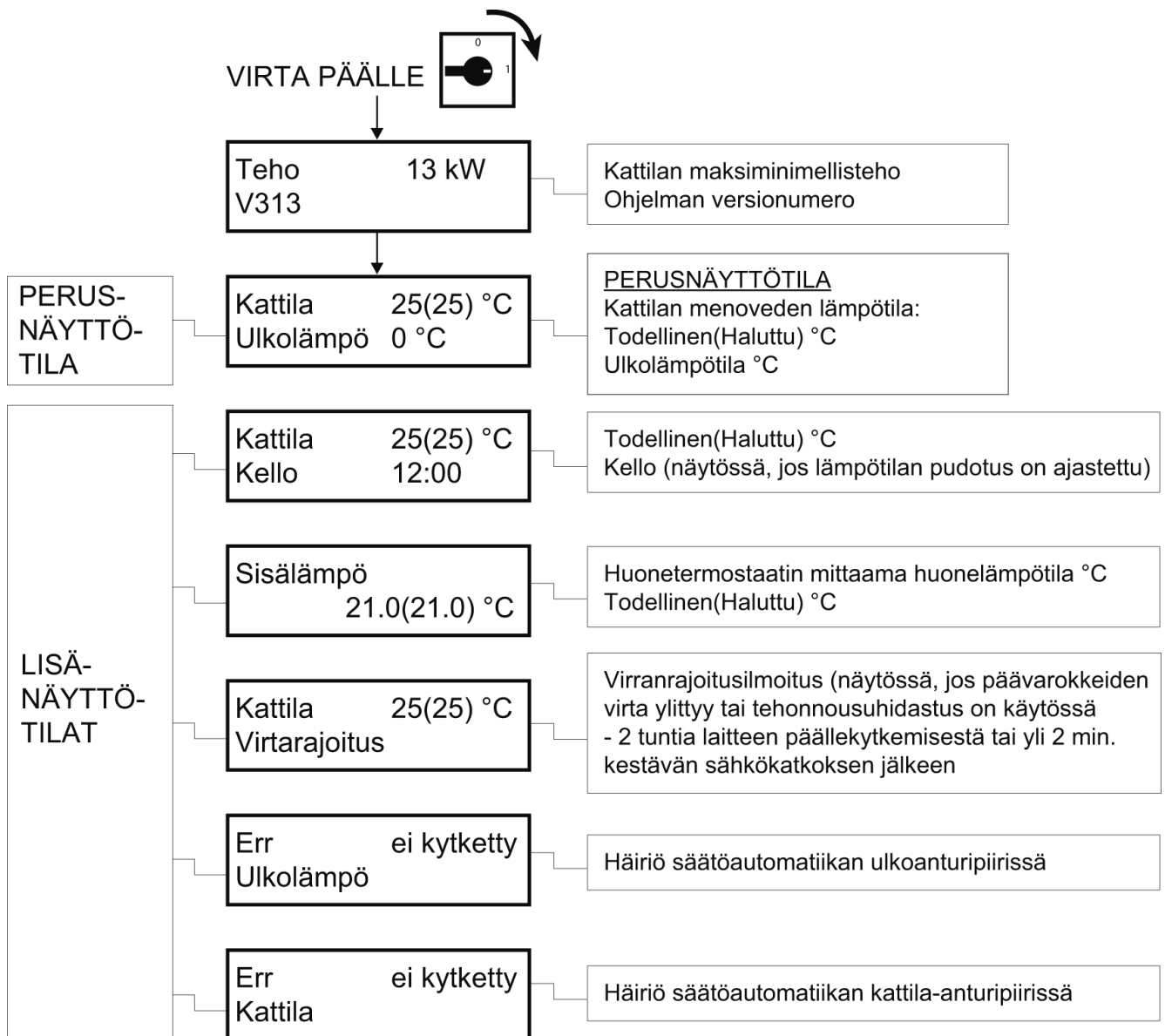
Vihreä = Lämpötilan pudotus on ajastettu

Punainen = Lämpötilan pudotus -toiminto on käytössä

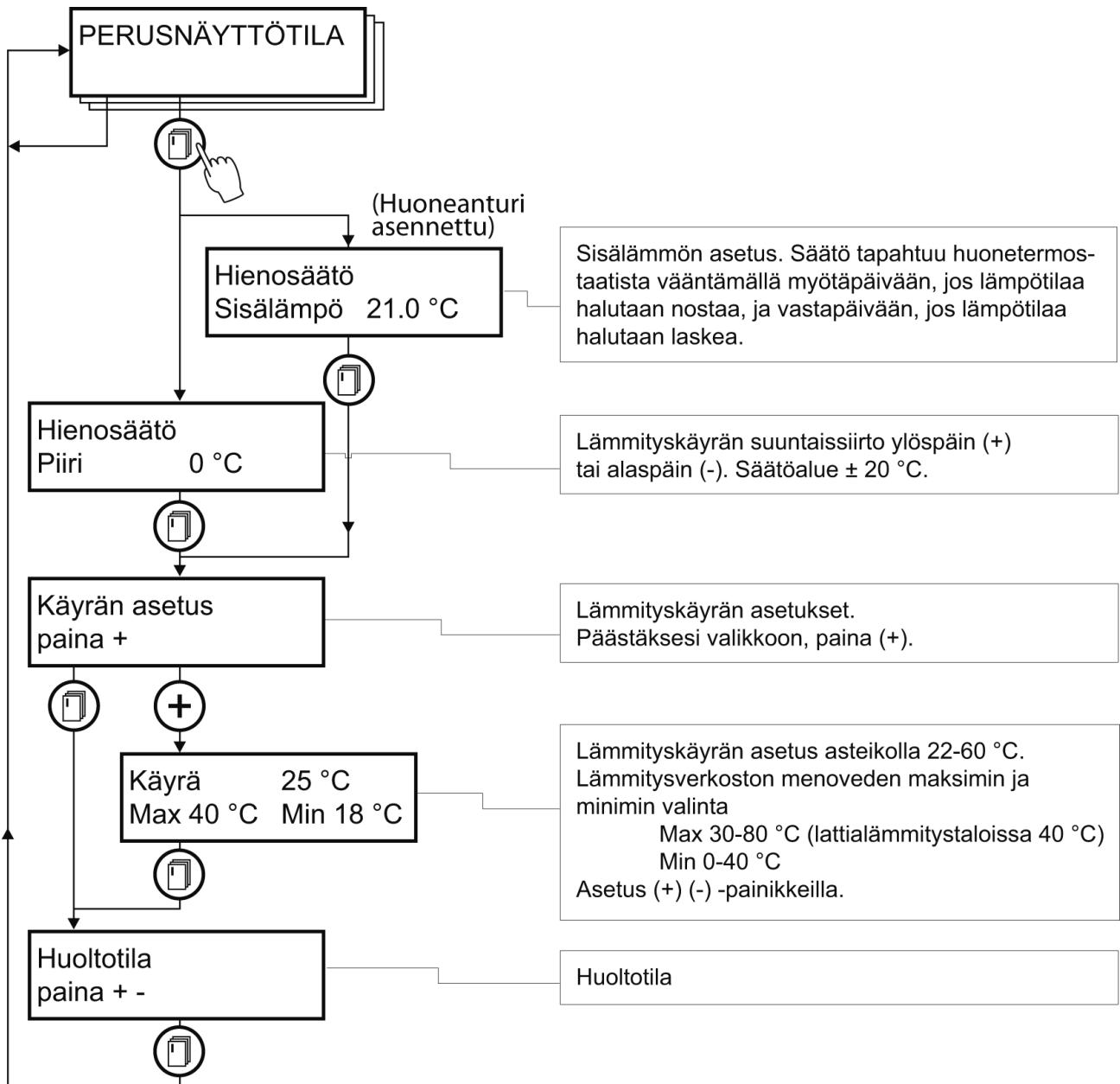
Punainen vilkkuu = Sähkökatkos, lämpötilan pudotusaika on tarkistettava.

Näyttötilat Tehowatin ohjausyksikössä

Normaalisti yksikössä näkyy ns. perusnäyttötila, mutta jos Tehowatissa on käytössä ajastus, ohjaus huonetermostaatilla tai jos laitteelle tulee virtarajoitus- tai virheilmoitus, näyttö vaihtelee perusnäyttötilan ja lisänäyttötilan välillä.

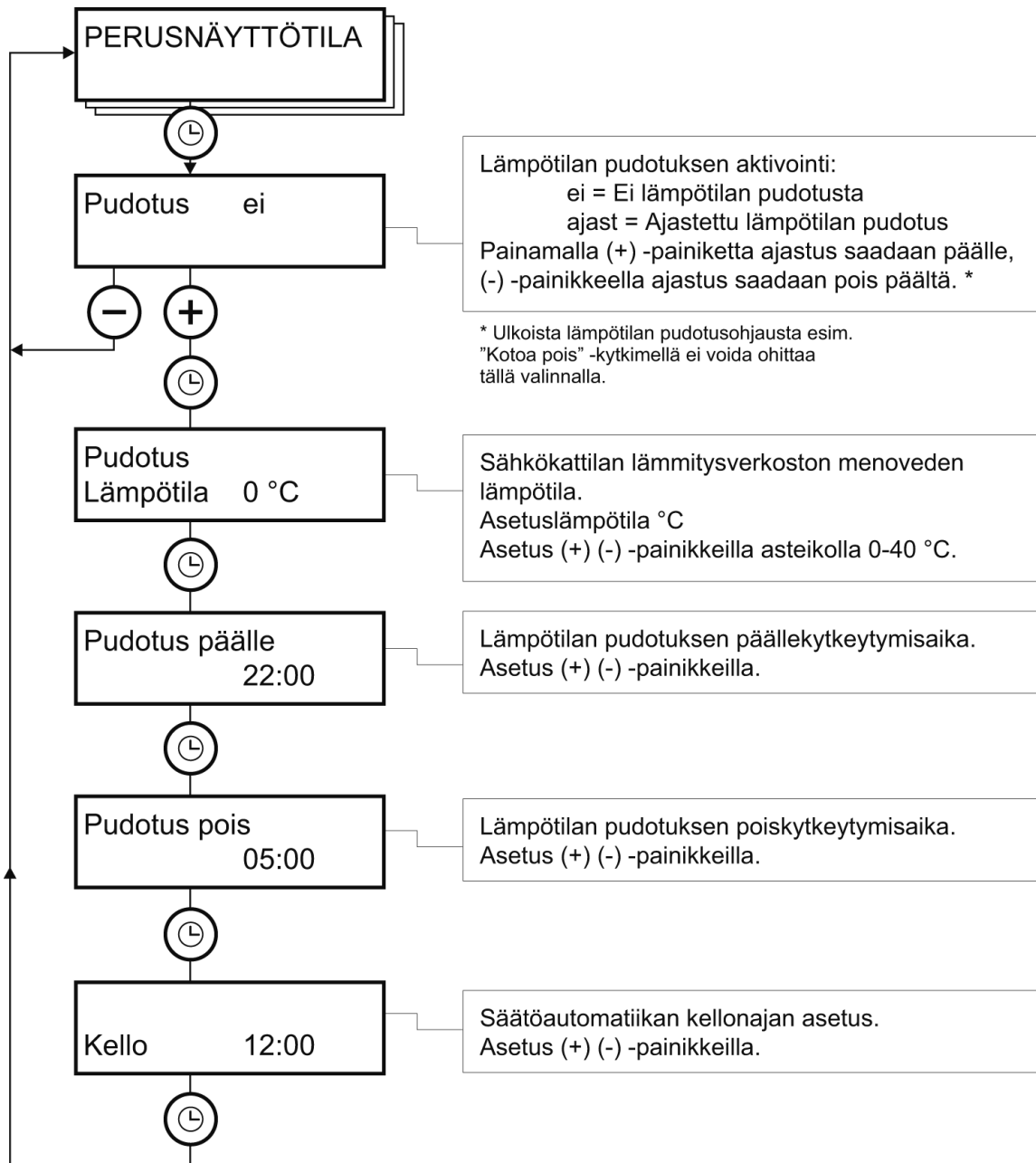


Lämmityssäädön perusasetukset, säätökäyrän valinta, hienosäätö ja lämpötilarajat



Lämpötilanpudotus

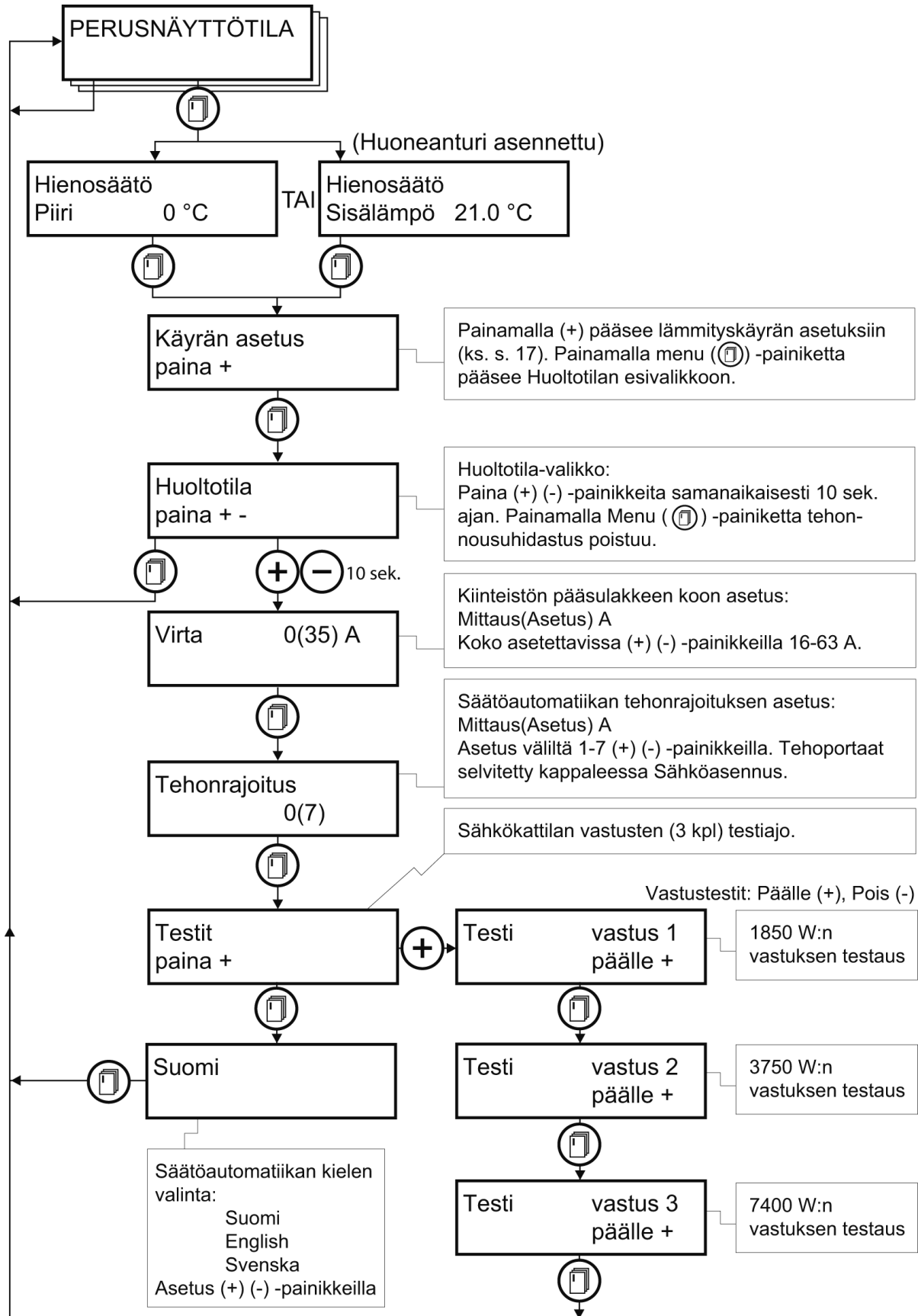
Tässä näyttötilassa voit valita käytetäänkö tietynä vuorokaudenaikana normaalia lämmityssäätöä alempaa tai ylempää lämpötilaa.



* Ulkoista lämpötilan pudotusohjausta esim. kotoa pois -kytkimellä ei voida ohittaa tällä valinnalla.

Huoltotila-valikko

Huoltotila-valikossa asetetaan kiinteistön pääsulakkeiden koko ja Tehowatin käyttämä maksimiteho.



9) Lämmityksen häiriötilanteet ja vianetsintä

- Kaikissa häiriötapauksissa tulee ensin tarkastaa, että kysymyksessä ei ole ollut sähkökatkos sähkötoimituksessa eikä pää/ryhmäsulakkeiden rikkoutuminen
- Varmistukaa, että lämmitysverkoston paine on 1-1,5 bar
- Tarkasta kiertovesipumpun toiminta, kuuntele ja tunnustele virtausta pumpussa ja putkistossa. Järjestelmässä oleva ilma voi estää veden virtauksen. Jos virtausta ei ole, ks. pumpun ohjekirja ja sivu 11 jumiutuneen kiertovesipumpun korjaus.

Lämpö ei riitä

- Varmista, että järjestelmässä on riittävästi vettä (ks. laitteen painemittarista)
- Tarkasta, ettei tehonrajoitusta ilmoittava teksti lue laitteen näyttöruudussa jatkuvasti, aiheuttaja on liian suuri kuormitus talon pääsulakkeille yhdellä kertaa. (sauna, pyykinpesukone, kuivain jne.)
- Yli 2 min. sähkökatkos aiheuttaa 2 tunnin tehonousuhidastuksen
- Tarkasta näytöstä, vastaako lämpötila järjestelmässä haluttua.
- Jos kaikki toimii, nosta menoveden lämpötilaa maltillisesti n. 4 °C (ks. sivu 17, lämmityssäädön perusasetukset). Tarkkaile muutoksia 12 tuntia ennen seuraavaa säätöä.
- Jos näyttötaulussa vilkkuu rajoitintermostaatin toiminnasta kertova punainen valo, tarkista ko. asetusarvo irrottamalla ylempi etulevy, termostaatin tehdasasetus = 55 °C (ks. sivut 4 ja 5, kohta 15).
- Pyytäkää sähköurakoitsijaanne mittaamaan mikä sähkölaite rajoittaa kattilan tehoa.
- Varmistakaa sähköurakoitsijalta onko laitteen maksimitehoa rajattu asennuksen yhteydessä.
- Mittauttakaa pääsulakkeisiin kohdistuva kokonaiskuormitus!

Lämpötila vähenee jatkuvasti

- Tarkasta kiertovesipumpun toiminta (sijaitsee ylempään etulevyn takana), tunnustele virtausta pumpussa ja putkistossa (ks. pumpun ohjekirja)
- Tarkasta ilmaus/verkostopaine
- Kattilassa oleva ilma estää veden virtauksen
- Jos ylikuumenemissuojan laukeamisesta kertova valo vilkkuu näyttötaulussa, viritä se uudelleen lämpötilan laskettua painamalla kuittauspainiketta tylpällä esineellä **voimakkaasti sisään**. Ylikuumenemissuoja sijaitsee rajoitintermostaatin vasemmalla puolella.
- Jos vika toistuu, ota yhteys asentajaan/huoltoon

Näyttöruudun ollessa tyhjänä

- Tarkasta laitteen syöttösulakkeet
- Tarkasta laitteen automaatiohjaussulake (ks. sivut 4 ja 5, kohta 21)
- Kuitataan painamalla nappi sisään

Jos vikaa ei löydy niin:

- Varmistutaan että järjestelmässä on riittävästi vettä
- Varmistutaan että kiertovesipumppu pyörii
- Säädetään järjestelmän **varalämmitys**lämpötila halutuksi rajoitintermostaatilta (ks. sivut 4 ja 5, kohta 15) esim. lattialämmitystalot 25-30 °C patterilämmitystalot 35-50 °C (asteikko 0-80 °C)
- Tämän jälkeen painetaan ylempään etulevyn takana oleva kytkin (ks. sivut 4 ja 5, kohta 16) asentoon varalämmitys, tällöin kytkimen merkkipalo syttyy ja laite lämmittää osatehollaan (3,8 kW) ohittaen automaattisen ulkoilmaohjauksen.
- Ota yhteys asentajaan/huoltoon. **Käyttäkää aina alkuperäisiä varaosia!**

VARAOSATILAUSTEN YHTEYDESSÄ ILMOITA LAITTEEN VALMISTENUMERO JA VUOSI**Automaatiikka vaihtunut 1.-06**

VARMISTA TEHOWATISSA OLEVAN AUTOMATIIKAN TYYPPI

LAITTEESEEN LIIMATUN PIIRIKAAVION PIIRUSTUS no: **11306EP**

ANTUREIDEN VASTUSARVOT sähkökattilan piirikortille

anturin johdin irrotetaan mittauksen ajaksi

Kattila-anturi/ulkoanturi **typ. EP KTY82-110**

Ulkolämpö °C	Ulkoanturi Ω	Kattilalämpö °C	Anturi vastusarvot kΩ
- 40	552	0	802
- 30	609	10	874
- 20	669	20	950
- 10	733	25	990
0	802	30	1029
10	874	40	1108
20	950	50	1192
25	990	60	1278
30	1029	70	1369
40	1108	80	1462
50	1192	90	1559
		100	1659

- Ulkoanturin ollessa irti säädin "olettaa" ulkolämmöksi 0 °C

- Kattila-anturin ollessa irti säädin "olettaa" halutuksi 0 °C

Virtamuuntajien tarkistus

Kiinteistön pääsulakkeisiin (=virtamuuntajien mittaus-/sijoituspiste) kohdistuva virta-arvo voidaan mitata Tehowatilta, mittaamalla vaihtojännite (AC) piirikortin virtamuuntajien yhteisen kytkentäpisteen / jokaisen virtamuuntajan väliltä. Vertaamalla mittaustulosta alla olevaan taulukkoon nähdään jännitettä vastaava virta, joka menee virtamuuntajien läpi.

Säätöalue 15-63 A

Virtamuuntajien läpi 5-63A	Mitattu jännite Piirikortilta AC	Virtamuuntajien läpi 5-63A	Mitattu jännite Piirikortilta AC
0A	0V	35A	1,75V
5A	0,25V	40A	2V
10A	0,5V	45A	2,25V
15A min säätöalue	0,75V	50A	2,5V
20A	1V	55A	2,75V
25A	1,25V	60A	3V
30A	1,5V	63A	3,25V

Käyttövedenvaraajan häiriötilanteet ja vianetsintä

Kaikissa häiriötapauksissa tulee ensin tarkastaa, että kysymyksessä ei ole ollut sähkökatkos sähkötoimituksessa eikä pää / ryhmäsulakkeiden rikkoutuminen.

Varaaja on kytkeytynyt pois päältä 1.

Tarkista, että varaajassa tai sähkötaulussa oleva pääkytkin on kytkettyä.

Varaaja on kytkeytynyt pois päältä 2.

Katso kohta lämpötilanrajoitin sivulla 13.

Jos varaajasta verkostoon lähtevän veden lämpötila ei ole sopiva,

tarkista lähtevän veden esisäätöä varten mahdollisesti verkostoon asennetun termostaattisekoitusventtiilin säätimen asetus.

Varaaja ei tuota riittävästi lämmintä käyttövettä.

Katso kohta lämpötilan säätö sivulla 12.

Varaajan lämpimänveden tuottokyky on laskenut oleellisesti.

Syynä on mahdollisesti rikkoutunut vastus tai termostaatti. Ottakaa yhteys asentajaan. Vastuksen ja termostaatin vaihdossa on huomioitava termostaatin anturien oikea asennusjärjestys. Katso kohta Huolto sivulla 13.

Varaaja polttaa useasti sähkötaulussa olevan sulakkeen.

Syynä mahdollisesti rikkoutunut vastus tai termostaatti, ottakaa yhteys asentajaan. Termostaatin ja vastuksen vaihdossa on huomioitava anturien oikea asennusjärjestys. Katso kohta Huolto sivulla 13.

HUOM!

Varoventtiilin tiputus tulkitaan yleisesti niin, että siinä on jokin vika, vaikka asia on aivan päinvastoin.

Varoventtiili toimii silloin juuri niin kuin sen pitääkin. Tiputus johtuu veden lämpölaajenemisesta. Saneerauskohteissa käyttövesiverkoston uusimisen yhteydessä vaihdetaan usein putkia ja venttiileitä. Tällöin uusiintuu myös verkoston yksisuuntaventtiili, jonka kautta paineen nousu on ennen päässyt pakenemaan verkoston muihin osiin. Siksi varoventtiili tiputtaa saneerauskohteissa enemmän kuin ennen.

Veden tiheys on suurimmillaan + 4 °C lämpötilassa. Kun lämpötilaa tästä nostetaan tai lasketaan, veden tilavuus kasvaa.

Veden tilavuuden lämpölaajenemiskerroin nostettaessa lämpötila +4 °C :sta... +80 °C:seen on 0,0290:

1 Kg H ₂ O (vettä)	+ 4 °C lämpötilassa	= 1 litra
1 Kg H ₂ O (vettä)	+ 80 °C lämpötilassa	= 1,0290 litra
Esim. 300 kg vettä	+ 4 °C lämpötilassa	= 300 litraa
300 kg vettä	+ 80 °C lämpötilassa	= 308,7 litraa

Esimerkissä tilavuus kasvaa 8,7 litraa ja tämä määrä poistuu varoventtiilin kautta.

Esimerkin avulla pyritään havainnollistamaan, kuinka paljon vesi laajenee lämmittessään, ja siten kuinka paljon vettä voi varoventtiilin läpi poistua vuorokaudessa. Mikäli tämä laajentunut osa vedestä ei pääse pois varoventtiilin kautta, paine järjestelmässä nousee niin korkeaksi, että lopulta verkoston heikoin kohta pettää ja aiheuttaa vesivahingon.

10) Asennuskaavake

Loppukäyttäjän on varmistuttava, että alla oleva kaavake tulee täytettyä laitteen asennuksen yhteydessä

Laitteen valmistenumero/ vuosimalli	
Laitteen tyyppi	
LVI-asentaja/yritys	
Pvm.	

Sähköasentaja/yritys	
Pvm.	

Järjestelmän säätö/käyttöopastus	
Asentaja/yritys	
Pvm.	

Säädöt asentajan toimesta Tehowatille ennen käyttöönottoa

tehdasasetus

	Min	°C	tehdasasetus
Lämmitysverkoston menoveden	Min	°C	18 °C
Max/min lämpötilojen asetukset piirikortilta	Max	°C	40 °C
Sähkökattilan mekaanisen rajoitintermostaatin max lämpötila	Max	°C	55 °C
Sähkökattilan asennettu max.teho (porrasrajoitus 1-7) ks. taulukko		kW	7 por.=13 kW
Kiinteistön pääsulaketta vastaava asetusarvo 16-63 A		A	25 A
Lämpötilan pudotus 0-20 °C		°C	0 °C
Valittu menoveden lämpötila ulkolämmön ollessa 0 °C ks. ohje		°C	25 °C

11) Takuu

Säiliöiden takuu on 2 vuotta, komponenttien 1 vuosi. Takuu ei koske tilanteita, joissa on toimittu käyttö- ja asennusohjeiden vastaisesti.

12) Kierrätys

Poistettaessa laite käytöstä, on sovittava pätevyityneen asentajan kanssa, että laite toimitetaan tarkoituksenmukaiselle ja valtuutetulle kierrätysasemalle.



