



VLM STAR 300(500)  
KÄYTTÖVESIVARAAJA  
ASENNUS- JA KÄYTTÖOHJEET





# SISÄLLYSLUETTELO

<b>1 Tärkeää .....</b>	<b>4</b>
Takuu .....	4
<b>2 VLM Star .....</b>	<b>5</b>
Toimintakuvaus .....	5
Yleiset asennusohjeet.....	5
<b>3 Laitteen rakenne .....</b>	<b>6</b>
<b>4 Putkiliitännät.....</b>	<b>7</b>
Säiliön täyttö .....	7
Varolaiteryhmä .....	7
Kytkenä.....	8
<b>5 Sähköliitännät.....</b>	<b>9</b>
Käyttöveden lämpötila-anturin asennus .....	9
<b>6 Käyttöönotto .....</b>	<b>10</b>
Lämpötilan säätö sähkövastusta käytettäessä .....	10
Lämpötilanrajoitin .....	10
Termostaattisekoitusventtiilin asetus .....	10
<b>7 Huolto .....</b>	<b>11</b>
Säiliön tyhjennys .....	11
<b>8 Vian etsintä .....</b>	<b>12</b>
<b>9 Tekniset tiedot .....</b>	<b>13</b>
<b>10 Laitteen mittakuva.....</b>	<b>14</b>

# 1 Tärkeää

Lapsia pitäisi valvoa, jotteivät he leiki tällä laitteella.

Tämä laite ei ole tarkoitettu lasten tai muiden sellaisten henkilöiden käytettäväksi, joiden fyysiset, aistinvaraiset tai henkiset ominaisuudet tai kokemuksen ja tiedon puute estävät heitä käyttämästä laitetta turvallisesti, ellei heidän turvallisuudestaan vastaava henkilö valvo heitä tai ole opastanut heille laitteen käyttöä.

Tämä tuote on CE-merkitty mikä tarkoittaa, että Kaukora vakuuttaa, että tuote täyttää kaikki asianmukaiset EU-direktiivien vaatimukset. CE-merkintä on pakollinen useimmille EU:n alueella myytävillä tuotteilla valmistuspaikasta riippumatta. Tuote on suojattu roiskeveden tunkeutumista vastaan.

## Takuu

Säiliön takuu on 2 vuotta, komponenttien 1 vuosi.

Takuu ei koske tilanteita, joissa on toimitettu käyttö- ja asennusohjeiden vastaisesti.

### EY-VAATIMUSTENMUKAISUUSVAKUUTUS

Vakuutus koskee ruostumattomasta teräksestä valmistettuja Jäspi-tuotemerkin vedenlämmittimiä tilavuudeltaan 15-1000 l.

Valmistuksessa on noudatettu hyvää konepajatekniikkaa ja se täyttää seuraavat direktiivit sekä standardit soveltuvin osin:

EMC 2004/108/EC  
LVD 2006/95/EC  
PED 97/23/EC § 3.3

Raisio 1.5.2012



Kimmo Virtanen  
Quality Controller

## 2 VLM Star

### Toimintakuvaus

VLM STAR 300(500) -käyttövesivaraaja on suunniteltu erityisesti JÄMÄ Star maalämpöpumppujen yhteyteen hyödyntämään maalämpöenergiaa myös lämpimän käyttöveden valmistukseen. Varaajan säiliö on ruostumatonta terästä ja se on eristetty polyuretaanilla, minkä ansiosta lämpöhäviöt ovat vähäiset.

Käyttövesivaraajan säiliö on varustettu sähkövastuksella sekä ruostumattomasta teräksestä valmistetulla lämmityskierukalla. Käyttövesi lämmitetään kierukan avulla aina kun mahdollista, sähkövastuksen toimiessa varalämmönlähteenä.

VLM Star voidaan maalämpöpiirin ohella kytkeä myös aurinkokeräinjärjestelmään, lisävarusteena toimitettavan aurinkokierukan avulla.

Sopivilla sähkö- ja automaattikytkennöillä varaajan toiminta on asennuksen jälkeen täysin automaattista. Lämmitin ei myöskään vaadi mitään varsinaista huoltoa, mutta varolaitteen toiminta on ajoittain syytä tarkistaa sivulla 11 selostetulla tavalla.

Jos lämpöpumppu on pois käytöstä, varaaja voidaan lämmittää sähkövastuksella.

### Yleiset asennusohjeet

Älä jätä vedenlämmittintä kosteudelle arkojen lattiamateriaalien päälle ennen sen asentamista, koska säiliöstä saattaa valua kondenssi- tai koepaineistusvettä.

Älä peitä maalipintaa kumeilla, muoveilla tai kankailla, koska pinta saattaa vahingoittua.

Tuote on sijoitettava tukevalle alustalle joka kykenee kantamaan laitteen kokonaismassan täytettynä (esim. betonilattia).

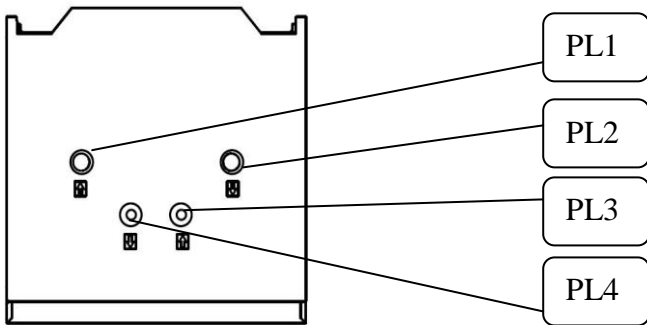
Varaajan sijoituspaikkaa suunniteltaessa on huomioitava riittävä asennus- ja huoltotila laitteen ympärillä, sekä riittävä asennustila putkiyhteiden kytkemistä varten laitteen yläpuolella.

Varaaja on lattialla seisova malli ja sen vaatima lattiapinta-ala on 600(730) mm x 600(730) mm. Laite asennetaan pystyasentoon, kuivaan tilaan, lattiakaivon läheisyyteen. Sijoituspaikkaa valittaessa on huomioitava myös, että varoventtiilin ylivuotoputki voidaan johtaa lähellä olevaan viemäriin tms., ja että lämmitin voidaan tarvittaessa tyhjentää (esim. jos on olemassa jäätymisvaara).

Otettaessa kylmä käyttövesi omasta kaivosta, on ennen asennusta varmistuttava käyttöveden laadusta laitevahinkojen välttämiseksi. Tarvittaessa suosittelemme järjestelmän varustamista suodattimella.

Mikäli vesijohtoverkoston paine on yli 6 bar, järjestelmään on asennettava paineenalennusventtiili.

### 3 Laitteen rakenne



#### Putkiliitännät

- PL1 Paluu lämpöpumpulta (DN25 UK)
- PL2 Meno lämpöpumpulle (DN25 UK)
- PL3 Kylmä käyttövesi sisään(Ø22)
- PL4 Lämmin käyttövesi ulos(Ø22)
- PL5 Meno aurinkokeräimille Ø18 (optio)
- PL6 Paluu aurinkokeräimeltä Ø18 (optio)

#### LVI-komponentit

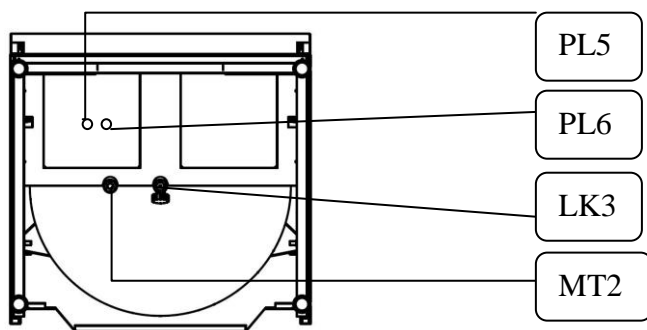
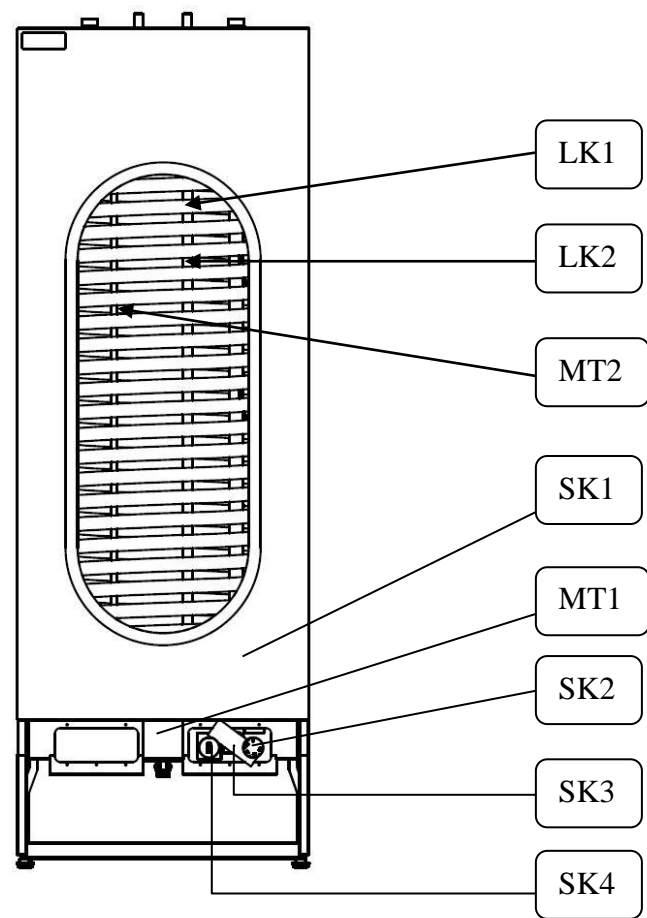
- LK1 Lämmityskierukka
- LK2 Sisäputki
- LK3 Tyhjennysventtiili

#### Sähkökomponentit

- SK1 Sähkövastus
- SK2 Sähkövastuksen termostaatti
- SK3 Lämpötilanrajoitintermostaatin  
kuittauspainike
- SK4 Pääkytkin

#### Muut

- MT1 Tyypikilpi
- MT2 Anturitasku



## 4 Putkiliitännät

Putkiasennukset tulee tehdä voimassaolevien määräysten mukaan.

VLM Star 300(500) toimitetaan valmiiksi asennettuna, kytkentävalmiilla venttiiliryhmällä (kuva 1), joka sisältää varolaiteryhmän (varo/tyhjennysventtiilin ja sulkutakaisku-venttiilin) ja termostaattisen sekoitusventtiilin. Säiliön rakennepaine on 1 MPa (=10 bar). Varoventtiiliin tulee liittää halkaisijaltaan samankokoinen ylivuotoputki ja se on johdettava tarkoituksenmukaiseen paikkaan, pois sähkölaitteiden läheisyydestä esim. lattiakaivoon. Säiliön tyhjennysmahdollisuudesta esim. varolaiteryhmän kautta on huolehdittava (ks. kohta tyhjennys). Säiliön vakiovarustukseen kuuluu termostaattisekoitusventtiili (38 - 65 °C), jonka avulla esisäädetään verkostoon lähtevän käyttöveden lämpötilaa (katso ohje säädöstä sivu 10). Jos VLM Star 300/500 on pitkään käyttämättä tai talvella (esim. kesämökillä) on vaara, että vesi säiliössä jäätyy, se on tyhjennettävä vedestä. Tällöin siitä on ensin ehdottomasti kytkettävä sähkövirta pois päältä.

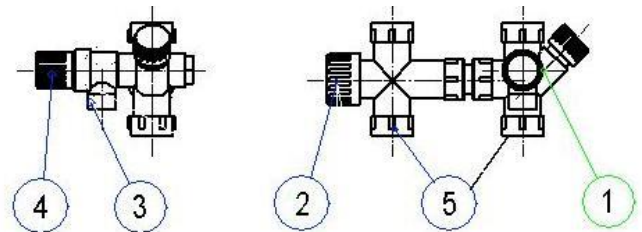
### Säiliön täyttö

Vedenlämmitin täytetään avaamalla venttiiliryhmän sulkuhana/vesimittarin sulkuventtiili ja päästämällä tulovesi säiliöön. Lämmittimestä päästetään ilma pois avaamalla varovasti lähilavuuarin vesihana kuumalta puolelta. Kun hanasta tulee enää ainoastaan vettä, se voidaan sulkea. Näin varmistetaan, että varaaja on täynnä vettä ja pääkytkin voidaan kääntää asentoon 1 (tai kytkeä pistotulppa sähkörasiaan).

### Varolaiteryhmä

HUOM! Veden lämmitessä sen tilavuus kasvaa. Tämän lämpölaajenemisen vuoksi myös varaajan sisäinen paine kasvaa, koska VLM Star 300/500 on tiivis säiliö ja yksisuuntaventtiili estää laajentuneen veden virtauksen takaisin. Siksi vedenlämmittimen putkiasennusten yhteydessä on ehdottomasti muistettava asentaa varolaiteryhmä asennuskaavion mukaan.

Varoventtiilin avautumispaineen tulee olla 9-10 bar. Varoventtiilistä on johdettava ylivuotoputki viemäriin. Putki asennetaan siten, että se on koko pituudeltaan laskeva ja putken pää jää näkyviin (ylivuotoputki on myös eristettävä, jos on olemassa jäätymisvaara).



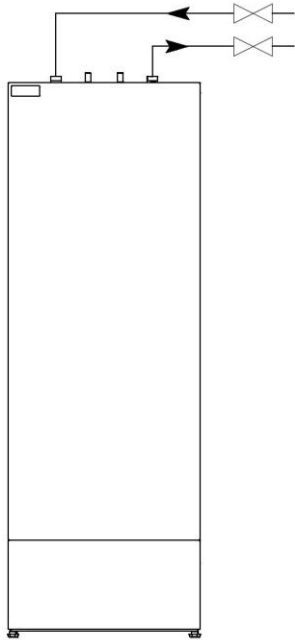
Kuva 1.

#### LK-VENTTIILIRYHMÄ Ø 22

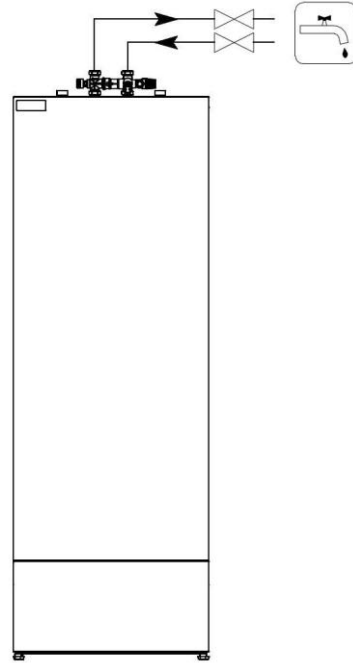
1. Sulkuventtiili
2. Termostaattinen sekoitusventtiili (38 - 65 °C)
3. Varoventtiilin ylivuotoputki ø 15
4. Varoventtiili (10 bar)
5. Puserrusliitin ø 22

# Kyt Kentä

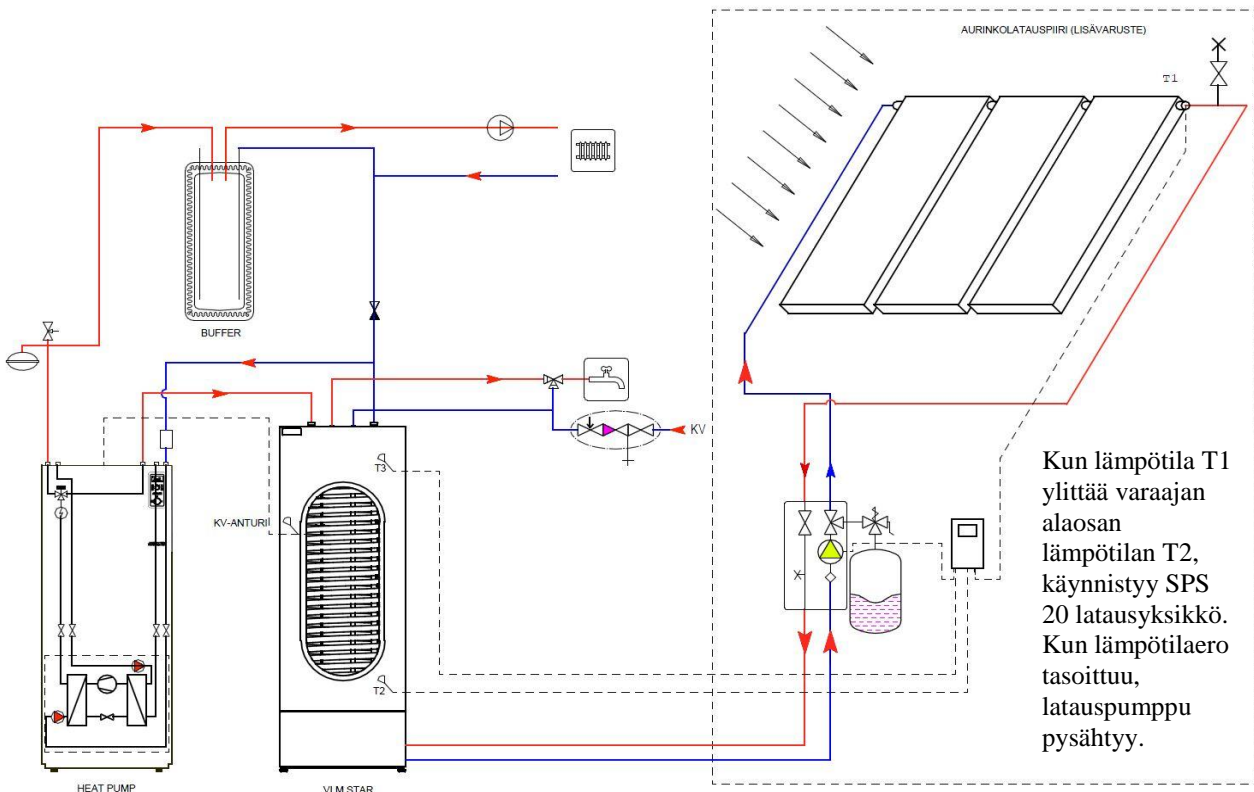
## Kyt Kentä lämpöpumppuun



## Käyttöveden kyt Kentä



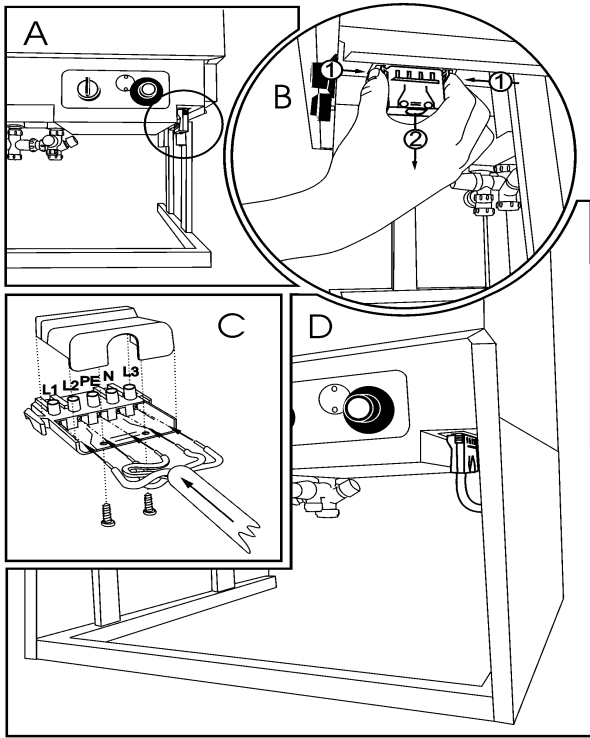
## Laitteiston havainnekuva (+ kyt Kentämahdollisuus aurinkokeräinjärjestelmään).



## 5 Sähköliitännät

Sähkökytkennän saa suorittaa vain sähköalan ammattilainen.

VLM Star on varustettu sähkövastuksella jolle tuodaan oma sähkösyöttö. Vastuksen pääkytkin, portaaton lämpötilan säätötermostaatti, sekä lämpötilan rajoitin termostaatti sijaitsevat säiliön alaosassa, irrotettavan etualalevyn takana.



Kuva 2.

### PISTOKELIITÄNTÄOHJE

(A) STAR 300 -mallissa on sähköasennusta nopeuttavat pistokeliitännät.

Sähkökotelossa asennukset on tehty valmiiksi, joten sitä ei tarvitse avata, vaan sähkösyötöt tuodaan pistokkeisiin.

(B) Paina pistokkeen sivuilla olevia kiinnittimiä melko voimakkaasti ja vedä pistoke ulos.

(C) Avaa pistoke ja tee kaapeliliitännät määräysten mukaisesti:

- Vaihejohdot (3kpl) L1, L2, L3
- Nollajohto N
- Maadoitusjohto PE

Lukitse johto pistokkeeseen vedonpoistajan ruuveilla.

(D) Työnnä pistoke paikoilleen.

Varaajan sisäiset kytkennät on tehtaalla tehty valmiiksi 3-vaihekytkennälle, jolloin sähkösyöttö tuodaan pistokkeeseen. Pistokeliitännän ohje kuvassa 2.

Laitteiden sähkökytkentäkaaviot löytyvät myös vedenlämmittimen avattavan etuluukun sisäpuolelta.

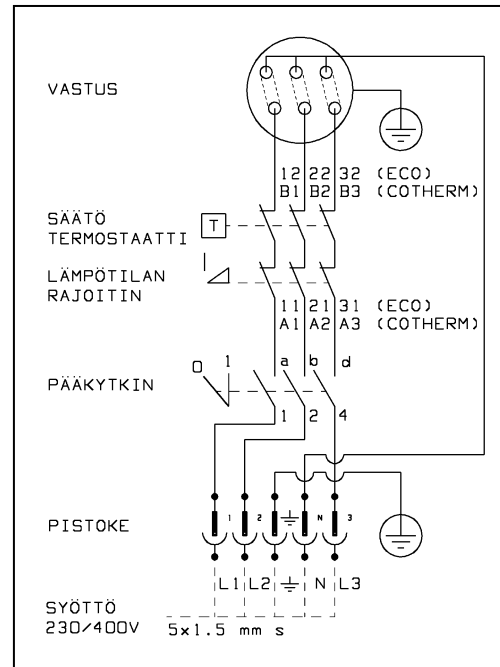
Liitännäjännite on 230/400 V.

HUOM. Star 500 -mallissa ei ole pistokeliittämiä.

### Käyttöveden lämpötila-anturin asennus

Lämpötila-anturi asennetaan varaajan alaosassa sijaitsevaan anturitaskuun (MT2, sivu 6).

Anturin suositeltu asennuskorkeus anturitaskun päästä on 950mm.



Kuva 3.

### STAR 300 SÄHKÖKYTKENTÄKAAVIO

## 6 Käyttöönotto

Ennen käyttöönottoa on varmistuttava, että vesijohtoverkoston on tehty tiiviyskoe. Lisäksi on varmistuttava, että säiliö on täynnä vettä, jotta sähkövastus ei vaurioidu. Varaajan toiminta on käyttöönoton jälkeen täysin automaattista.

Teräksinen lämmityskierukka on varaajan pääasiallinen lämmönlähde ja normaalisti lämmitys tapahtuu aina lämpöpumpulla. Alaosassa sijaitsevalla vastuksella lämmitetään säiliön sisältöä tilanteissa, joissa lämpöpumppu on pois käytöstä. Mikäli sähkövastus on kytkettynä, lämpöpumppu ei osallistu varaajan lämmittämiseen lainkaan. Sähkövastus lämmittää koko varaajan sisällön yli lämpöpumpun käyttöveden latauspiirin käynnistyslämpötilan, eikä lämpöpumppu näin ollen varaa lämpöä käyttövesivaraajaan.

**Kun lämmitys halutaan suorittaa normaalisti maalämpöpumpun avulla, sähkövastuksen tulee olla kytkettynä pois päältä.**

Vastuksen lämpötilasäätö tapahtuu avattavan etuluukun takana olevasta ohjauspaneelistä. Sähkövastus kytketään päälle kääntämällä vastuksen ohjauspaneelissa oleva pääkytkin asentoon 1 ja säätämällä lämpötilan säätötermostaatti halutulle tasolle.

### Lämpötilan säätö sähkövastusta käytettäessä

Varaajan sisällön lämpötilan määrittäminen riippuu paljolti käyttötottumuksesta. Legionella-bakteerien syntymisen estämiseksi suositellaan alimmaksi lämpötilaksi vähintään 55 °C:ta.

-Käytettäessä jatkuvaa sähkölämmitystä, on energiataloudellisesti kannattavinta säätää lämpötila mahdollisimman alas, esim. 60 °C.

-Yösähköä käytettäessä kannattaa säätää vedenlämmittimen korkeampaan lämpötilaan, esim. 70 °C, jotta lämmintä vettä riittää koko päivän kulutustarpeisiin.

-Kulutuksen ollessa runsasta, valitaan 80- 85 °C.

Yösähkökäytössä olevan vedenlämmittimen lämmin vesi saattaa loppua illalla kulutuksen ollessa hyvin runsasta. Kulutuspiikin voi helposti tasoittaa ennakoimalla tilanne ja kytkemällä päiväkäyttökytkin päälle tilapäisesti 2–3 tuntia aikaisemmin. Kulutushuipun jälkeen kytketään taas yökytkin päälle.

### Lämpötilanrajoitin

Jos käyttövesivaraajan sisäinen lämpötila jostain syystä nousee liian korkeaksi, lämpötilanrajoitin laukeaa ja vastus kytkeytyy pois päältä. Vedenlämmittimen ei kytkeydy automaattisesti uudelleen päälle, vaan se saadaan toimimaan painamalla lämpötilanrajoitintermostaatin kuittauspainiketta.

Painike sijaitsee ruuvikiinnitteisen peitelevyn takana. Rajoitintermostaateissa saattaa joskus esiintyä tahattomiakin laukeamisia (esim. säilytettäessä varaajaa talvisin tyhjänä kesämökillä). Jos laukeamisia kuitenkin alkaa esiintyä usein, on kysymys viasta. Tällöin tulee kutsua sähköasentaja paikalle, jotta vika voidaan paikallistaa ja poistaa.

### Termostaattisekoitusventtiilin asetus

VLM STAR 300 ja 500 -mallin vakiovarustukseen kuuluu termostaattisekoitusventtiili (38 - 65 °C), jonka avulla esisäädetään verkostoon lähtevän käyttöveden lämpötilaa.

Sekoitusventtiilin (osa 5 kuvassa 1) säätöpyörää kääntämällä valitaan haluttu esilämpötila. Suosituslämpötila on 55 °C. Säätö tapahtuu avaamalla lähilavuaarin vesihana kuumalta puolelta, ja säätämällä sekoitusventtiili lämpömittarin avulla oikeaan asentoon niin, että verkostoon lähtevän veden lämpötila on vaadittu 55 °C.

## 7 Huolto

Varoventtiilin toiminta tulee tarkastaa 3-4 kuukauden välein, koska sen puutteellinen toiminta saattaa aiheuttaa vaaratilanteen. Venttiili laukaistaan kiertämällä sen nuppia vastapäivään, jolloin vesi virtaa varoventtiilin poistoputken läpi. Jollei näin tapahdu, venttiili on viallinen ja se on vaihdettava.

Huom! varoventtiilin ajoittaista tiputtamista ei tule tulkita viaksi. Tiputus on seurausta veden lämpölaajenemisesta ja osoittaa että varoventtiili toimii juuri kuten pitääkin.

Rikkoutunut sähköinen osa on vaihdettava alkuperäiseen varaosaan. Huollon saa tehdä vain sähköalan ammattilainen.

Vastustermostaatin tai vastuksen vaihdon yhteydessä on huomioitava anturien oikea asennusjärjestys:

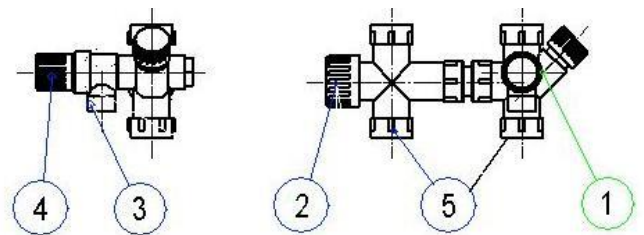
Ensin vastuksen anturiputkeen laitetaan pidempi lämpötilan säätimen anturi ja sen perään lyhyempi lämpötilan rajoittimen anturi.

Vastuksen vaihdon yhteydessä säiliön sisäpinta voidaan puhdistaa vastusluukun kautta.

Maalipinnat voidaan puhdistaa laimeilla pesuaineilla.

## Säiliön tyhjennys

1. Käännä pääkytkin 0-asentoon.
2. Sulje kylmä tulovesi venttiiliryhmän sulkuhanasta (osa 1) tai vesimittarin sulkuventtiilistä.
3. Poista tyhjennysyhteen, R15” (Sivu 6. LK3), peitetulppa ja kiinnitä tilalle tyhjennysputki.
4. Avaa tyhjennyksen sulkuventtiili.
5. Pistä muistiin termostaattisen sekoitusventtiilin (osa 5) asento ja kierrä tämän jälkeen säätöpyörä täysin kuumalle.
6. Kun säiliö on tyhjä, sulje tyhjennyksen sulkuventtiili, poista tyhjennysputki ja kierrä peitetulppa paikoilleen



## 8 Vian etsintä

Ongelman kuvaus	Tarkista
Varaaja on kytkeytynyt pois päältä	Tarkista, että varaajassa tai sähkötaulussa oleva pääkytkin on kytkettynä ja etteivät kiinteistön tai vedenlämmittimen varokkeet ole laenneet.
Varaaja laukaisee toistuvasti automaattisulakkeen	Syynä voi olla rikkoutunut vastus tai termostaatti. Ota yhteyttä asentajaan.
Vedenlämmittimen lämpimän käyttöveden tuottokyky on laskenut oleellisesti	Tarkista käyttöveden rajoitustermostaatin asento  Mikäli toimenpide ei auta, ota yhteyttä asentajaan. Laitteen käyttövesivastus tai termostaatti voi olla vioittunut.
Ulostulevan veden lämpötila on liian kuuma tai kylmä	Tarkista käyttöveden termostaatin asetus ja säädä tarvittaessa

## 9 Tekniset tiedot

		VLM STAR 300	VLM STAR 500
Korkeus	mm	1720	1920
Leveys	mm	598X598	730x730
Paino	kg	95	135
Tilavuus	l	270	500
Latauskierukan tilavuus	l	20	20
Latauskierukan pinta-ala	m <sup>2</sup>	4,305	4,305
Latauskierukan materiaali		AISI316L	AISI316L
Lämmönsiirtokyky(65/50 °C 43°C KV lämpötilalla)	kW	36	36
Latauspiirin max. paine	bar	3	3
Vedenlämmittimen max. paine	bar	10	10
Max. käyttöpaino	bar	10	10
Paineastian materiaali	bar	EN1.4521	EN1.4521
Eriste		Polyuretaanivaaho	
Max. suositeltava lämpöpumpun teho	kW	12	17
Sähkövastus	kW	3	6
<b>Lisävarusteet:</b> <b>Aurinkokierukka</b>			
Aurinkokierukan materiaali		Cu	Cu
Aurinkokierukan tilavuus	l	0,8	0,8
Aurinkokierukan pituus	m	6,3	6,3
Aurinkokierukan pinta-ala	m <sup>2</sup>	1,26	1,26
Lämmönsiirtokyky(80/60 °C 15°C KV lämpötilalla)	kW	24	24
Aurinkopiirin max. paine	bar	10	10
Suosittelun keräin pinta-ala	m <sup>2</sup>	6	10

# 10 Laitteen mittakuva

