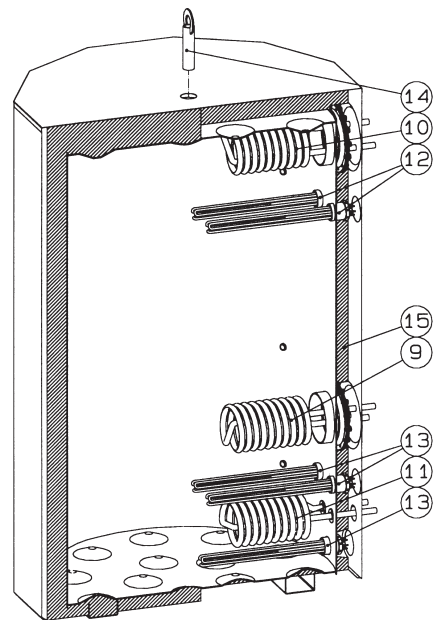
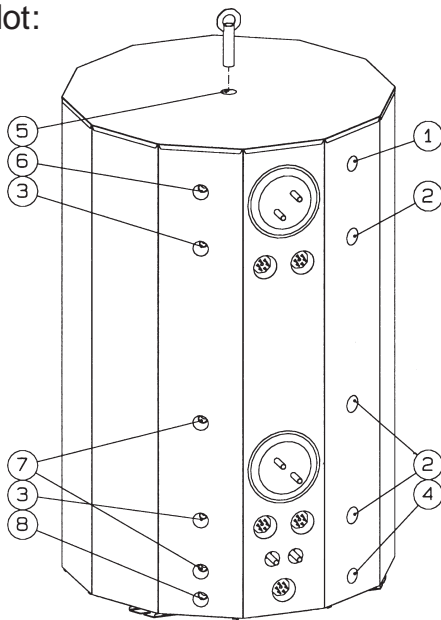


Tekniset tiedot:



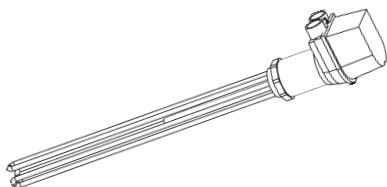
Malli	Tilavuus l	Ulkomitat Leveys	Syvyys	Korkeus	Paino Kg	Lvi-n:o
T 1500 EPK	1500	1160	1160	2155	360	5236112
T 2000 EPK	2000	1310	1310	2155	400	5236116

T = Tasapäätyvaraaja
 EP = Eristetty ja pellitetty (valkoinen)
 K = Käyttövesikierukka (1 kpl)
 Käyttöveden riittävyys esim:
 A) Lämmitetty varaaja T=80°C
 1125 l/40°C/5°C (2-suihkua käytössä)
 B) Varaajan lämpöä käytetty T=60°C
 445 l/40°C/5°C (1-suihku käytössä)
 Joshalutaan valmiiksi asennettua käyttöveden esilämmityskierukka on tyyppimerkintä esim. T 1500 EPKK tai T 2000 EPKK.
 Kahdella käyttövesikierukalla varaaja antaa parhaan kerrostumisen ja hyötysuhteen.

Erikoistilauksesta varaajat toimitetaan ilman eristystä ja pellitystä.

Rakennepaine: 1,5 bar
 Rakennelämpötila: 100°C
 Yövastusyhteitä R2" = 3 kpl
 Päivävastusyhteitä R2" = 2 kpl

Lisävarusteita:
 Jäspi-Inco 6-S-K
 =6 kW:n sähkövastus
 jatkoholkilla ja suoja kopalla.

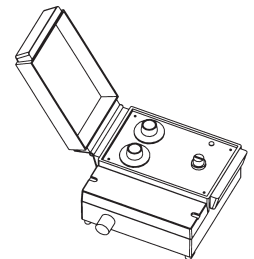
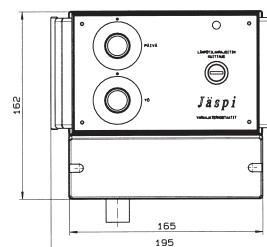


Osat:

- | | |
|-----------------------------------|----------------------|
| 1) Kattilavedentuloyhde | R 1 1/4" |
| 2) Lämpömittariyhde | R 1/2" |
| 3) Termostaattiyhde | R 3/4" |
| 4) Kattilavedenlähtöyhde | R 1 1/4" |
| 5) Kiehunta- ja ilmausyhde | R 1 1/4" |
| 6) Lämmitysverkostonlähtöyhde | R 1" |
| 7) Lämmitysverkostontuloyhde | R 1" |
| 8) Tyhjennusyhde | R 1" |
| 9) Käyttövedenesilämmityskierukka | Cu ø22 (lisävaruste) |
| 10) Käyttövedenlämmityskierukka | Cu ø22 |
| 11) Aurinkolämmityskierukka | Cu ø22 (lisävaruste) |
| 12) Päivävastusyhde | R 2" |
| 13) Yövastusyhde | R 2" |
| 14) Irroitettava nostokorva | R 1 1/4" |
| 15) Polyuretaanieristys | |

(Sähkövastukset suojakopalla ja vastusten ohjaustermostaatti ovat lisävarusteita)

Jäspi-varaajatermostaattion tarkoitettu päivä- ja yövastusten lämpötilojen ohjaukseen.



Jäspi -Sähköohjauskeskus S15.6 tai S21.6 tehonvalvontaautomatiikalla on valmis kokonaisratkaisu varaajan sähköistykseen. (Ks. erillinen esite).
 Tutustu myös ovista mahtuviin Jäspi-ovaalivaraajiin.

JÄSPI-TUOTE ON VARMA VALINTA!

Mitta- ja rakennemuutosvarauksin.

Myynti: alan liikkeet

JÄSPI
 LÄMPÖTEKNIKKAA

Valmistaja:

KAUKORA OY

PL 21, TUOTEKATU 11, 21201 RAISIO
 PUH. (02) 438 6655, TELEFAX (02) 438 6075

Jälleenmyyjä: