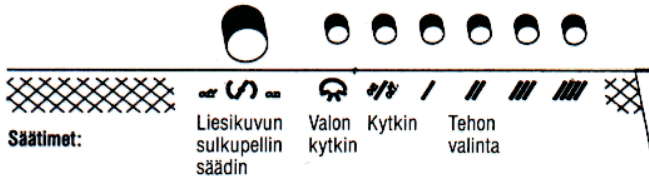


ILMO – MONIPUOLISEMPI LIESITUULETIN

MITAT:

Mitoitettu normaalikaapistojen mittojen mukaan.
Kaksi leveyttä 498 ja 598 mm.
Moottoriossa mahdollista peittää esim. maustehyllyllä.
Painot: 498 mm leveä 15 kg, 598 mm leveä 16 kg.

SÄÄTIMET:



ASENNUS:

Kupu kiinnitetään seinään neljällä ruuvilla asennusohjeen mukaisesti. Kuvun alareuna asennetaan kaapiston alareunan tasalle tai 10–50 mm alareunasta ylöspäin. Asennustarvikepussi, jossa tavallisimmat asennuksessa tarvittavat kiinnitystarvikkeet sisältyy toimitukseen.

SÄHKÖKYTKENNÄT:

Liitetään sähköverkkoon maadotetulla pistokkeella. Pistorasian korkeus lattiasta 1,9 m. Liesikuvun valaisin tyyppi 11 W loisteputki. Liittymisteho 120 W. Pakkokytkentä helposti valittavissa. Sähköliitäntä 230 V.

HUOLTO:

Ainoa säännöllinen huoltotoimenpide on liesikuvun rasvasuodattimen pesu. Puhaltimen puhdistus vähintään kerran viidessä vuodessa. Onnistuu helpolla.

KÄRYNSIEPPAUS JA RASVASUODATIN

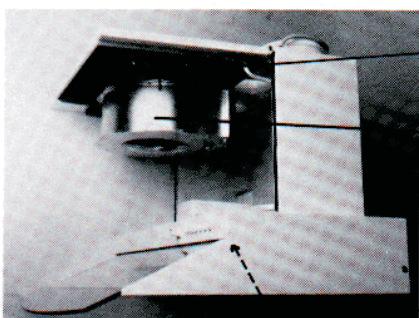
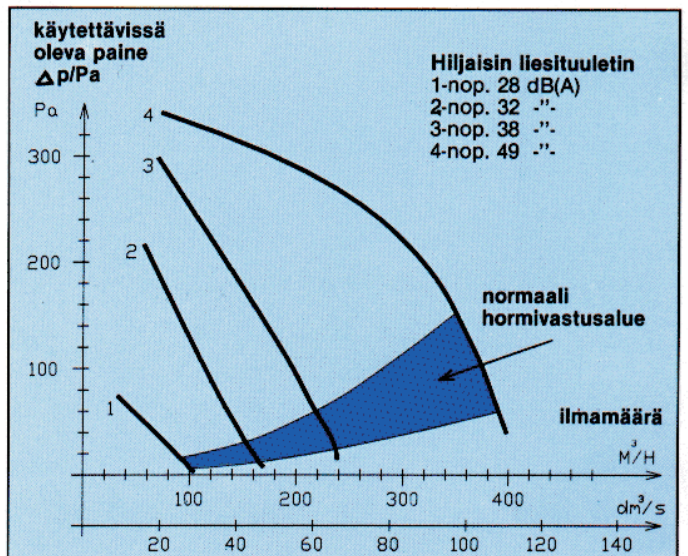
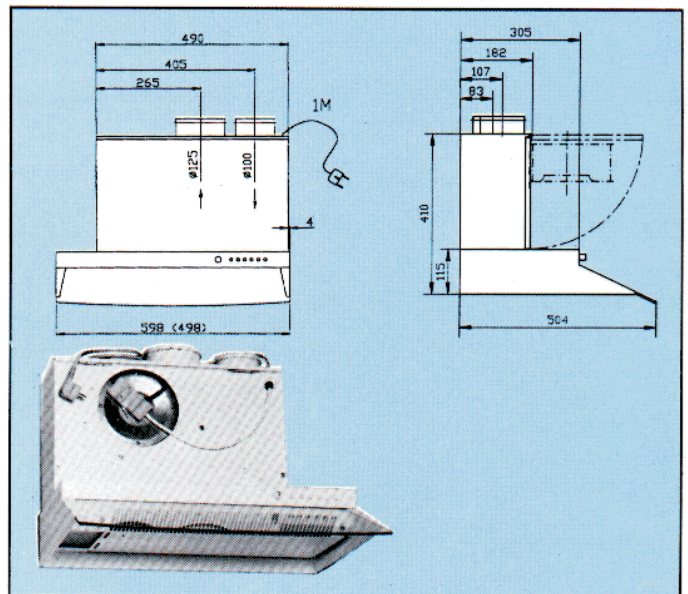
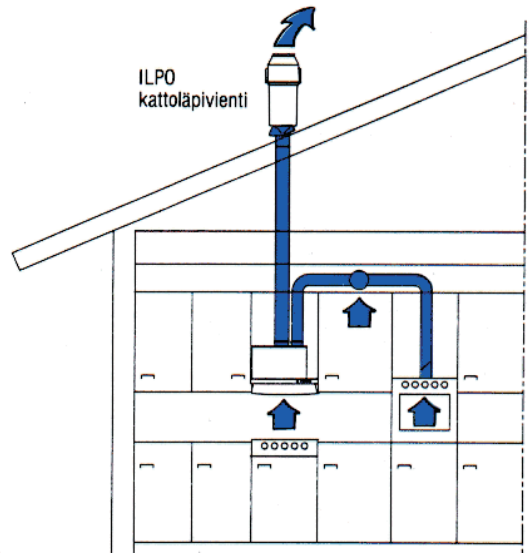
Kärnypoistoa tehostetaan kuvun alaosan kärnysieppauslevyllä. Iso rasvasuodatin suojaa hormistoa ja puhallinta.

TAKAISINVIRTAUSESTIN:

Asunnon alipaine saattaa imeä kylmää ulkoilmaa liesituulettimen kautta (pysäytystilanteessa) keittiöön. ILMO-keittiötuulettimessa kiusallinen ilmiö hoidetaan takaisinvirtausestimellä.

SUUNNITTELU:

ILMO-keittiötuuletin toimii myös liesituulettimena, jolloin liitoshormi vain tukitaan. Liitoshormin käyttö on mielekäs esimerkiksi peruskorjauksessa, jolloin keittiöön saadaan yleispoisto liittämällä keittiön poistoilmaventtiili hormilla tuulettimeen. Liitoshormia tarvitaan esim. erillisen uunin tai puulieden kuvun kärjen poistoon. Keittiötuulettimesta viedään poistoilma hormilla Ø 125 ulos. Suositeltavinta on käyttää ILPO-kattoläpivientihormia, minkä pieni painehäviö takaa hyvän liesituulettintehon. Huom. Tuuletinta ei saa liittää kerrostalon yhteispoistojärjestelmään.



saranoitu kansi

puhallin pistotulppaliitännällä – vaihto ja puhdistus helppoa

kärnynsieppauslevy

Valmistaja:



Konemestarinkatu 20780 Kaarina
puh. (02) 210 5111 fax (02) 210 5150
Valmistaja: MEPTEK OY