

Asennus

Laite on tarkoitettu asennettavaksi sisätilaan.

Laitetta ei pidä käynnistää alle -25°C , ei myöskään yli $+55^{\circ}\text{C}$ lämpötilaolosuhteissa.

Tarkastus/kunnossapito.

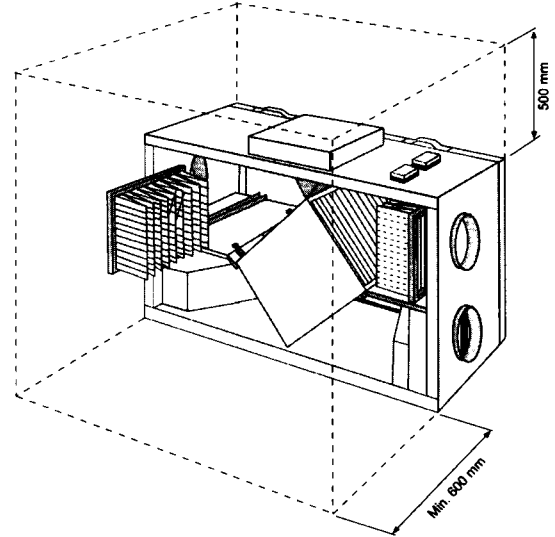
Laite on huollettavissa sekä oikealta, että vasemmalta puolelta. Valitaan kummalta puolelta laite huolletaan ja varataan riittävästi työskentelytilaa kunnossapitoa varten.

Tekninen tila.

- min. tila edessä 600 mm.
- min. tila yläpuolella 500 mm.

Huom ! Varaa omaa tilaa vesipatterilla varustetulle laitteelle.

- Sijoituspaikaksi valitaan tekninen tila joka on sähköistetty ja viemäroity.
- Lisäksi ääntä vaimentavat katot, seinät, lattiat ja ovet.
- Paloluokitus on myös huomioitava.



Suosittelava äänenvaimennus.

- Teknisessä tilassa pitää lattian olla n.s. kelluva betonilaatta, millä estetään äänen siirtyminen tilasta toiseen. Lisäksi laite asennetaan värähtelyä vaimentavalle rakenteelle/matolle.
- Hormit liitetään koneeseen joustavilla kangasliittimillä.
- Sähköjohdotusta asennettaessa on huomioitava laitteen värähtely vaimentimillaan.
- Vesijohdot (vesipatteri) eivät myöskään saa haitata laitteen liikkeitä.
- Äänenvaimentimet sijoitetaan laitteen välittömään läheisyyteen, ensisijaisesti tekniseen tilaan.

Ulko-/jäteilman ohjaus ja kulkureitit.

- Ulko- ja jäteilman aukot on ilman kiertämisen estämiseksi sijoitettava riittävän kauaksi toisistaan
- Raitisilman ottoaukkoa ei pidä sijoittaa auringon lämmittämälle ulkoseinälle. Huomioi myös mahdolliset ääni- ja hajuhaitat.
- Ottoaukon on sijaittava vähintään 1 m. maan pinnasta.
- Mikäli tulo/poistokammio rakennetaan, pitää niille huomioida myös viemärointi.
- Huomioi valmistajan suositus säleikköjen ja läpivientien ohjeistoista.

Sulkupellit tulo- ja poistoilmalle (lisälaite).

- Käytetään ilmanvaihdon estämiseksi mahdollisten pysäysten ajaksi.
- Jäätymisen estämiseksi on vesipatteriversio aina varustettava sulkupellillä.

