

TEKNISET TIEDOT

ILTO 300

- asuntoihin alle 150 m²
- asennus sisätiloihin
- sivut, pohja ja kansi valkoiseksi maalatut
- roiskevesisuojaattu
- vakiona ilmansuodattimet EU3 ja EU7
- sähköinen 500 W jälkilämmitysvastus
- säädettävä tuloilman lämpötila
- pistotulppaliitäntä (malli 300)
- erillisohjaus (malli 300K)
- moduulimitoitus
- helposti huollettavat puhaltimet, sähkökytkentä pikaliitoksella
- liitäntäteho 770 W
- 135 W:n puhaltimet
- paino 40 kg
- erillinen suunnittelu-, asennus- ja huolto-ohje

ILTO 400:n lisäominaisuuksia

- isompiin asuntoihin, toimistoihin jne. alle 200 m²
- sisäänrakennettu lämmöntalteenottokennon kesäohituskanava
- huurtumisenestoautomaattikka varmistaa lähes jatkuvan ulkoilman tulon talvella
- liitettävissä suoraan lämpöjohtoverkkoon esim. lattialämmityspiiriin (malli Econo)
- erikoisvaimennetut hiljaiset puhaltimet
- 160 W:n puhaltimet, liitäntäteho 820 W
- kiertoilmaliitäntä

Lisävarusteena saatavana

HIILIDIOKSIDIOHJAUS

ERILISSÄÄDIN ILVA

KOSTEUSOHJAUS

AUTOM. LÄMMÖNTALTEENOTTOKENNON OHITUS

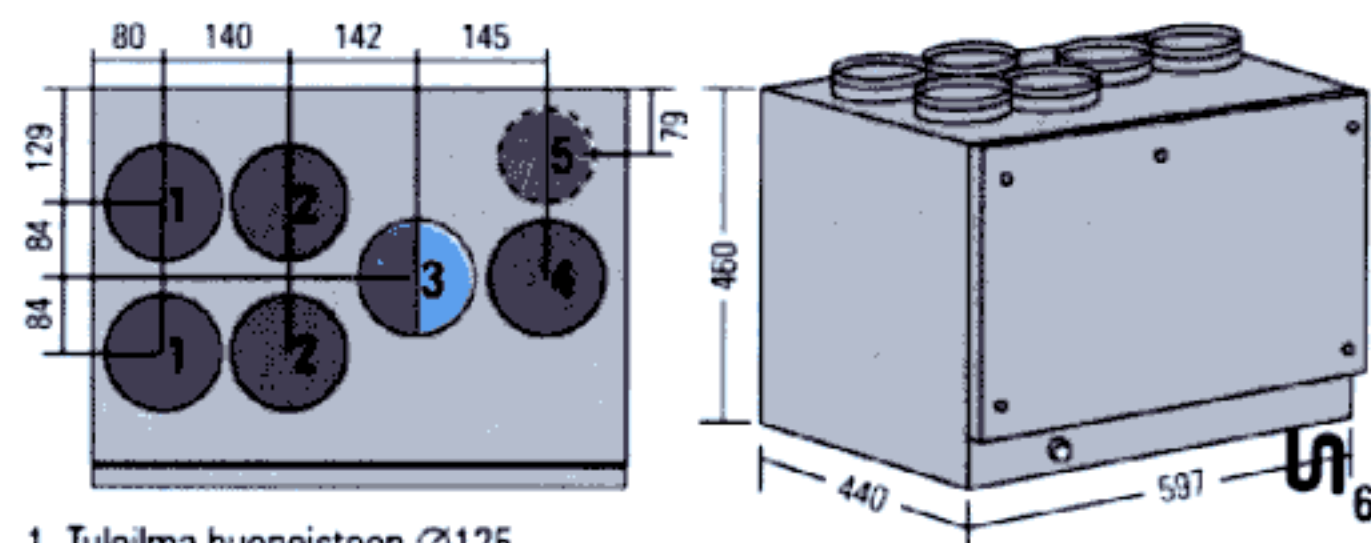
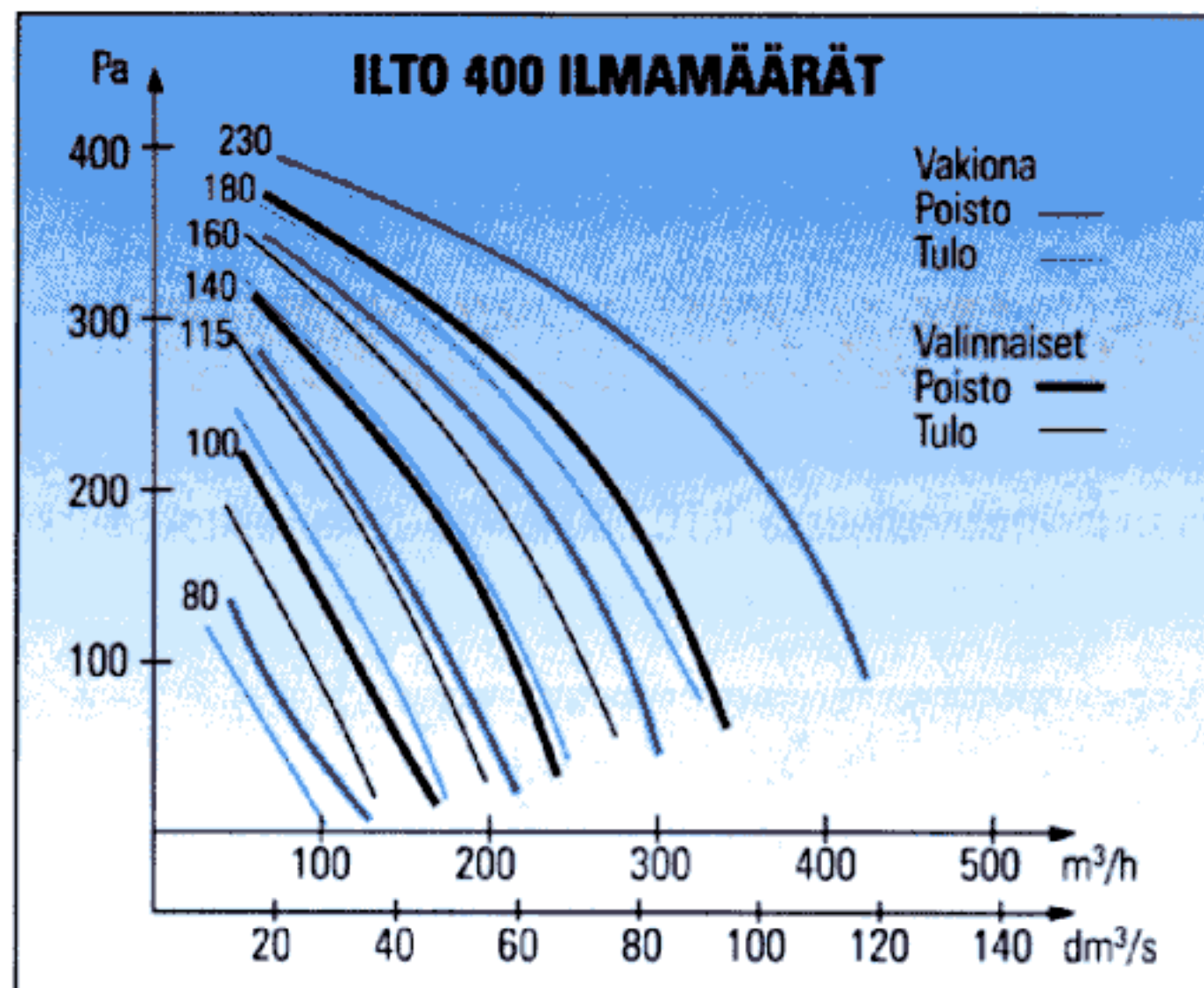
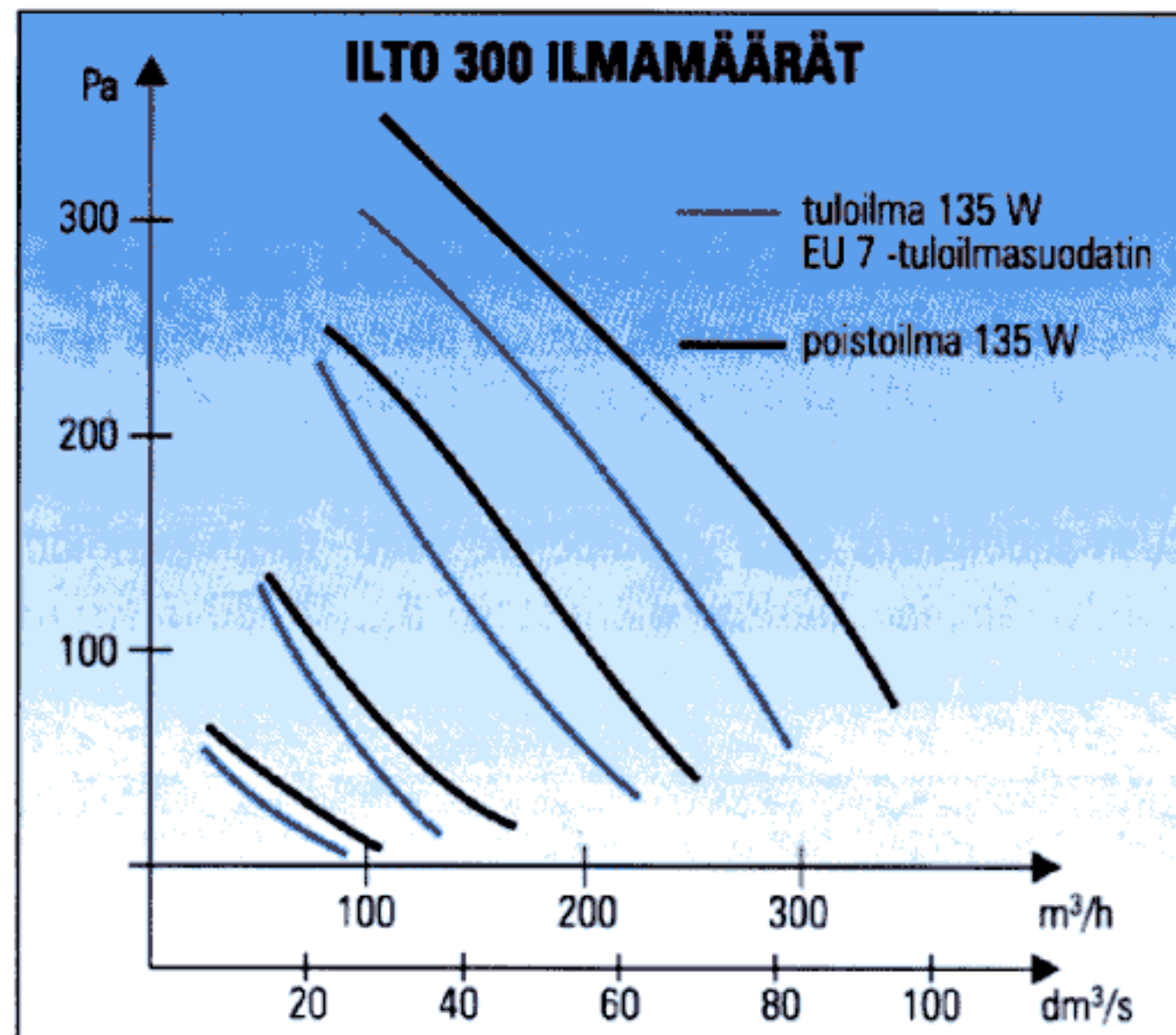
SUODATINVAHTI

VALOKENNO-HUURTEENTUNNISTIN

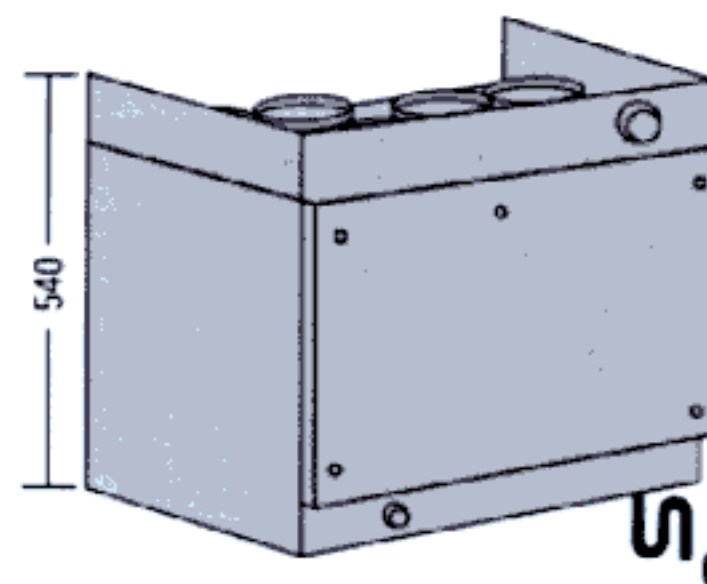
KESÄKENNO (ILTO 300)

TAKKAKYTKIN

VALINTA-TAULUKKO		ILTO 250 K	ILTO 300	ILTO 300 K	ILTO 400 I	ILTO 400 KI	ILTO 450	ILTO 650
Ohjeellinen asuinpinta-ala		< 120 m ²	< 180 m ²	< 180 m ²	< 230 m ²	< 230 m ²	< 250 m ²	< 300 m ²
Ilmanvaihdon ohjaus	Erillinen ohjauskeskus tai liesikupu (lisävarusteita)	●		●		●	●	●
	Ohjauspaneeli laitteessa		●		●		●	●
Ilmanvaihdon jälkilämmitys	Vesipatteri (Econo)	●			●	●	●	●
	Sähköpatteri	●	●	●	●	●	●	●
Kiertoilmaliitäntämahdollisuus					●	●	●	
Sisäänrakennettu lämmöntalteenoton ohitus					●	●	●	●
Suodatinluokka Tuloilma	EU 7 vakiona		●	●	●	●	●	●
	EU 7 lisävaruste	●						



1. Tuloilma huoneistoon Ø125
2. Poistoilma huoneistosta Ø 125
3. Ulkoilma kojeelle Ø 125
4. Poistoilma ulos Ø 125
5. Kierrätysilma kojeelle Ø 100
6. Viemärointi Ø 10 mm PVC 2,5 m



ÄÄNITASO ympäristöön

l/s	27	44	63	74
dB(A)	26	33	39	42

TEHOTASO kanavistoon LW, dB

tulo	65	74	81	85
poisto/imu	59	67	75	79
kierto	58	67	72	77