

Anodisoitu vapaavirtaus- säleikkö

RS- säleikköjä käytetään ovien ja tuulikaappien ulko- ja siirtoilma-aukkojen peitesäleikköinä.

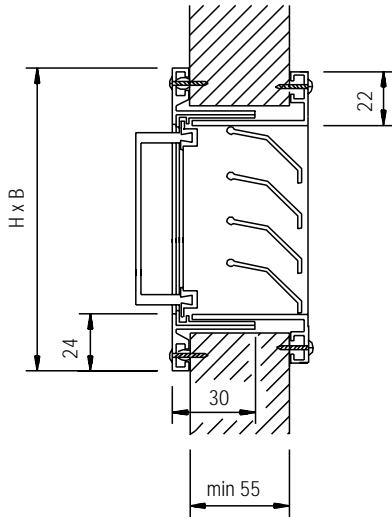
- säädettävä sisäosa
- valmistettu alumiiniprofileista - viimeistelty ulkonäkö
- useita yhdistelmiä, monta kokoa

Rakenne

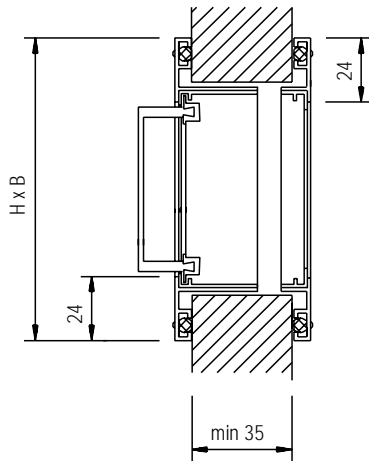
Säleikkö on valmistettu alumiiniprofileista ja toimitetaan vakiona harmaaksi anodisoituna. Säleikköä toimitetaan erikoistilauksesta myös muihin väreihin anodisoituna. Rakenneyhdistelmiä on kolme.

Mitat ja yhdistelmät

RS - 1
Säädettävä RS-säleikkö ja ulkosäleikkö (US)



RS - 3
Säädettävä RS-säleikkö ja ulkopuolella ritiläosa



RS - 1 RS - 3	B	H	as.aukko R x S	vapaa aukko cm ²
500 x 100	535	136	510 x 110	165
600 x 100	621	136	596 x 110	195
700 x 100	707	136	682 x 110	233
800 x 100	836	136	810 x 110	270
900 x 100	922	136	897 x 110	306
1000 x 100	1008	136	983 x 110	330
1200 x 100	1224	136	1200 x 110	405
1500 x 100	1525	136	1500 x 110	510

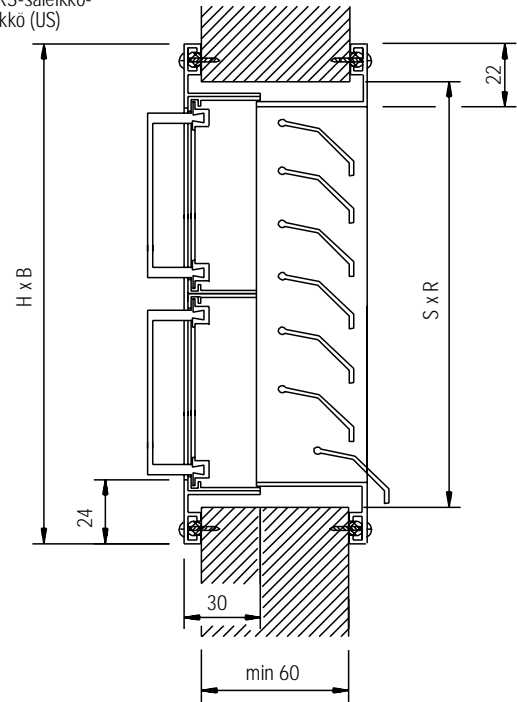
Asennus

Pinta-asennus ruuveilla.

Tuotemerkintä

Esim. RS - 1 - 1200 x 100
 Tuote
 Rak.yhdistelmä
 Koko

RS - 2
Yhdistetty kaksi RS-säleikkö-
osaa ja ulkosäleikkö (US)



RS - 2	B	H	as.aukko R x S	vapaa aukko cm ²
400 x 200	406	234	380 x 210	240
500 x 200	535	234	510 x 210	330
600 x 200	621	234	596 x 210	390
700 x 200	707	234	682 x 210	443
800 x 200	836	234	810 x 210	540
900 x 200	922	234	897 x 210	584
1000 x 200	1008	234	983 x 210	660
1200 x 200	1224	234	1200 x 210	810
1500 x 200	1525	234	1500 x 210	976

Säleikön valinta: Ohjeellinen ilmavirran nopeus vapaassa aukossa 1,5 - 2 m/s.



ABB Fläkt Oy
Divisioona Lapinleimu
PL 6
37801 TOIJALA
Puh. 010 22 3001
Faksi 010 22 37715

Myynti
02621 ESPOO
PL 5
Puh. 010 22 2062
Faksi 010 22 28160

90400 OULU
Tyrväntie 14
Puh. 010 22 52113
Faksi 010 22 52110

70150 KUOPIO
Rautakatu 1
Puh. 010 22 52104
Faksi 010 22 52100

37801 TOIJALA
PL 6
Puh. 010 22 3001
Faksi 010 22 37715

33700 TAMPERE
Pyhäojankulma 3 A
Puh. 010 22 52450
Faksi 010 22 52120

65320 VAASA
Strömbergink. 2/FF8
Puh. 010 22 44848
Faksi 010 22 44845

20520 TURKU
Kalevantie 39
Puh. 010 22 3000
Faksi 010 22 33474