

Poistoilmaa isoille ilmamäärille

EHC soveltuu toimisto-, liike-, opetus-, sairaala-, keittiö-, yms. tilojen poistoilmalaitteeksi.

- alhainen äänitaso laajalla painealueella
- helposti puhdistettava rakenne
- säätö ja mittaus huonetilasta
- viimeistelty ulkonäkö
- asennus joko suorakaidekanavaan tai liitäntälaatikon avulla pyöreään kanavaan

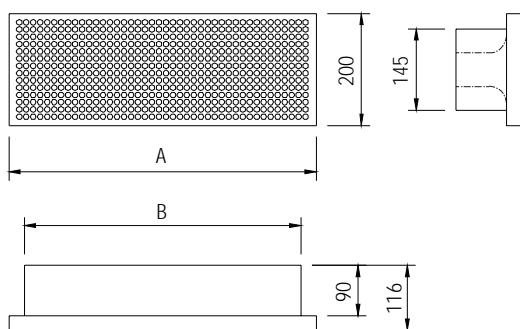
Rakenne

EHC muodostuu teleskooppiosana toimivasta runko-osasta, säätösäleistä ja irrotettavasta etulevystä. Runko-osa on valmistettu sinkitystä teräslevystä, säätösäleet alumiinista ja etulevy valkoiseksi maalatusta teräksestä. Erikoistilauksesta poistoilmalaite voidaan maalata haluttuun värisävyyneen. Etulevy ja säätöosa ovat jousikiinnitteisiä.

Asennus

EHC asennetaan SFS 3281 mukaiseen suorakaidekanavaan, kanavaosaan tai lisävarusteena saatavaan liitäntälaatikkoon, jossa on kumitiivisteellä varustettu liitäntä SFS 3282:n mukaiselle pyöreälle kanavalle. Asennuksen tapahtuessa liitäntälaatikkoon (kuva 1) EHC:n runko-osa toimii teleskooppina, joka mahdollistaa seinävahvuudet 90 ... 160 mm.

Mitat



Ilmavirran mittaus ja säätö

Tilavuusvirta mitataan paine-eromittauksena laitteessa olevan mittausyhteen avulla. Mittaus paineyhteestä suoritetaan etulevyn ollessa asennettuna. Mittauskäyrästöt löytyvät tuotteen mukana toimitettavasta asennusohjeesta.

Säätö tapahtuu säätötankoa kääntämällä ja lukittuu kitkan avulla.

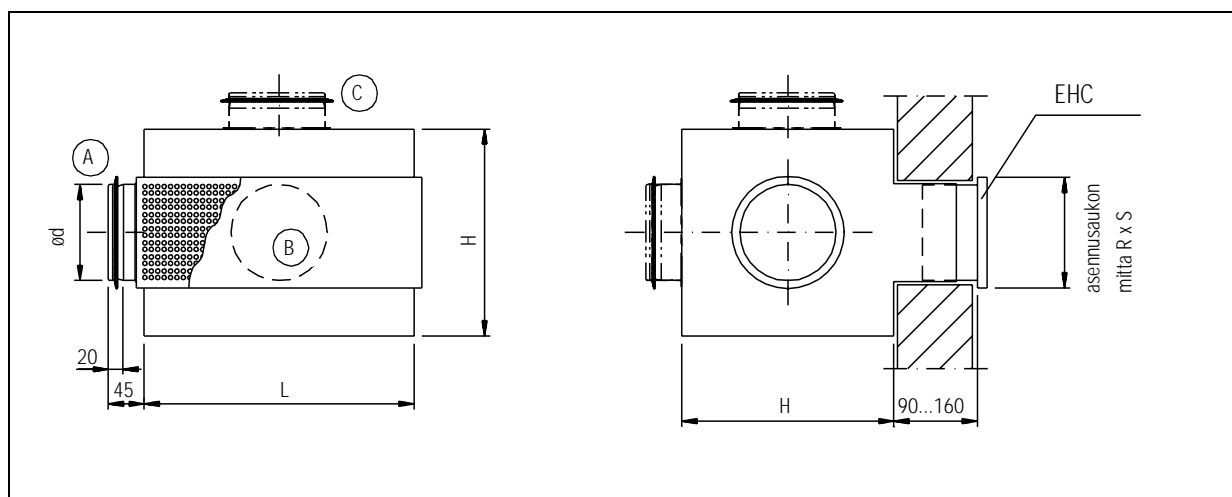
Tuotemerkintä

Esim. EHC - 500 x 150 + TE - B



EHC-	A	B	Paino kg
300 x 150	350	295	2,5
500 x 150	550	495	3,7
800 x 150	850	795	5,5

Kuva 1. EHC + liitäntälaatikko TE



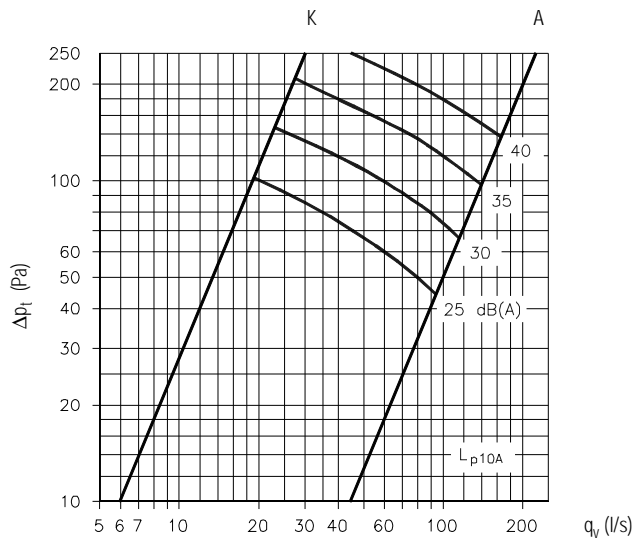
Liittäminen kanavistoon voi tapahtua:

- (A) sivulta
- (B) takaa
- (C) ylhäältä/alhaalta

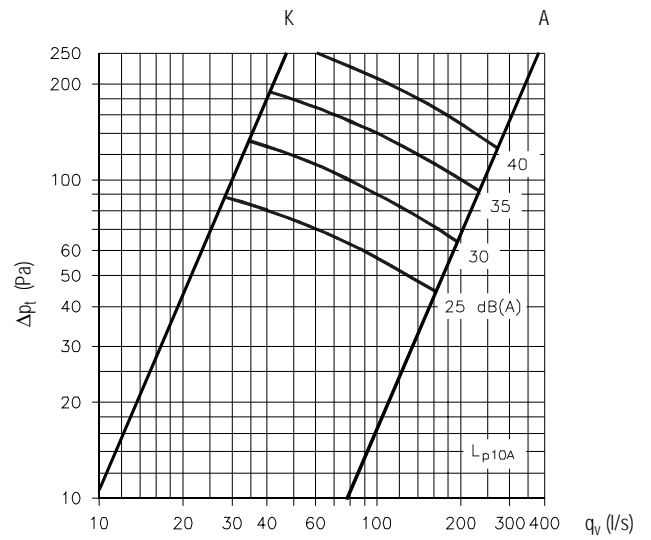
TE-	ød	H	L	R x S
300 x 150	199	250	302	310 x 160
500 x 150	249	300	502	510 x 160
800 x 150	314	365	802	810 x 160

Valintakäyrät

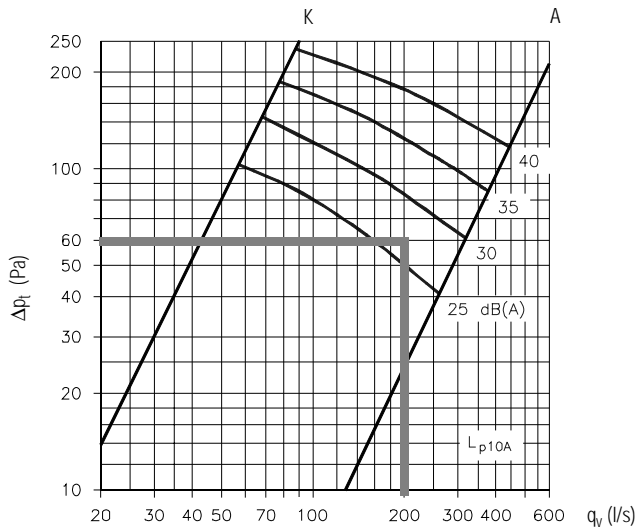
EHC- 300x150



EHC- 500x150



EHC- 800x150



Käytetyt merkinnät

q_v	ilmavirta	(l/s)
Δp_t	kokonaispainehäviö	(Pa)
L_{p10A}	äänepainetaso 10 m ² sab- huonevaimennuksella (=4 dB)	[dB(A)]
K_{okt}	korjaus	(dB)
L_{wokt}	äänen tehotaso	(dB)
ΔL	äänenvaimennus	(dB)
A	säätösäleiden max avaus	
K	säätösäleiden min avaus	

Äänen tehotaso L_w

EHC	KORJAUS K_{okt} (dB)					
	Oktaavikaistan keskitajuus (Hz)					
	125	250	500	1000	2000	4000
300 x 150	3	-2	-3	-1	-2	-8
500 x 150	5	-2	-2	0	-2	-9
800 x 150	5	1	-1	-1	-2	-10
Tol.±	3	3	2	1	1	2

Äänen tehotasot oktaavikaistoittain saadaan lisäämällä äänen kokonaispainetasoon L_{p10A} , dB(A), taulukossa esitetyt oktaavikaistojen korjaukset K_{okt} seuraavan kaavan mukaan.

$$L_{w_{okt}} = L_{p10A} + K_{okt}$$

Korjaus K_{okt} on keskiarvo EHC:n käyttöalueella.

Valintaesimerkki

Lähtötiedot

1. Tarvittava poistoilmavirta huoneesta 200 l/s.
2. Äänitasovaatimus huoneessa $L_{pA} = 30$ dB(A).
3. Varmistettava, että kanavisto on säädettävissä sallittujen äänitasojen rajoissa.
4. Ilmavirtojen mittaus on voitava suorittaa helposti riittävällä tarkkuudella.

Äänenvaimennus ΔL

EHC		ÄÄNENVAIMENNUS ΔL (dB)					
		Oktaavikaistan keskitajuus (Hz)					
		125	250	500	1000	2000	4000
300 x 150	A	10	7	7	7	3	5
	K	13	11	15	15	10	10
500 x 150	A	8	6	7	7	3	4
	K	12	10	14	14	9	9
800 x 150	A	6	4	6	5	3	4
	K	10	9	14	14	8	9
Tol.±		3	2	2	2	2	2

EHC:n keskimääräinen äänenvaimennus ΔL kanavasta huoneeseen sisältäen liittyvän kanavan päätevaimennuksen seinäasennuksessa saadaan yllä olevasta taulukosta.

Ratkaisu

1. Otetaan tarkasteluun EHC - 800 x 150 ; $q_v = 200$ l/s.
2. Lasketaan sallittu äänitaso L_{p10A} huomioiden päätelaitteiden lukumäärä, todellinen huonevaimennus jne. saadaan esim. 27 dB(A).
3. Säätöalue sallittu äänitaso huomioiden $\Delta p_t = 10 \dots 60$ Pa.
4. Ilmavirran mittaus tapahtuu paine-eromittauksena mittayhteestä.

Valitaan suunnitelmaan EHC - 800 x 150.



Myynti

02621 ESPOO
PL 5
Puh. 010 22 2062
Faksi 010 22 28160

70150 KUOPIO
Rautakatu 1
Puh. 010 22 52104
Faksi 010 22 52100

33700 TAMPERE
Pyhäojankulma 3 A
Puh. 010 22 52450
Faksi 010 22 52120

20520 TURKU
Kalevantie 39
Puh. 010 22 3000
Faksi 010 22 33474

ABB Fläkt Oy

Divisioona Lapinleimu
PL 6
37801 TOIJALA
Puh. 010 22 3001
Fax. 010 22 37715

90400 OULU
Tyrväntie 14
Puh. 010 22 52113
Faksi 010 22 52110

37801 TOIJALA
PL 6
Puh. 010 22 3001
Faksi 010 22 37715

65320 VAASA
Strömbergink. 2/FF8
Puh. 010 22 44848
Faksi 010 22 44845