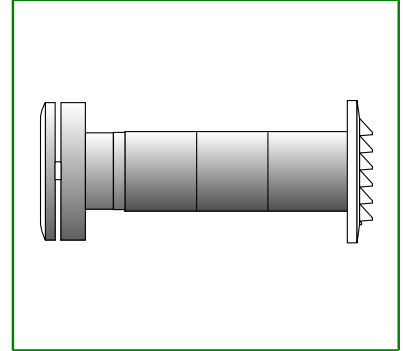
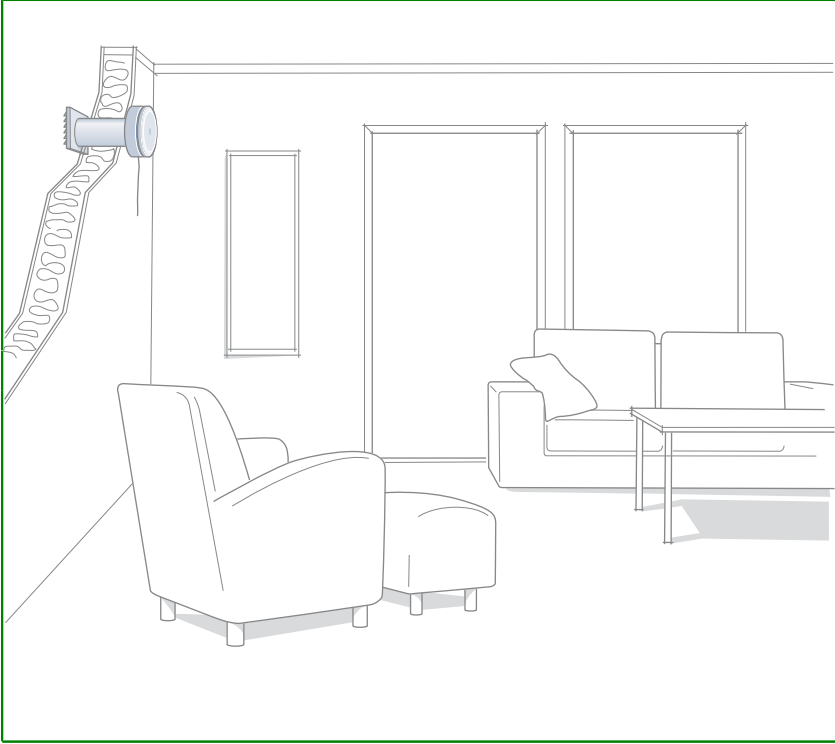


Korvausilmaventtiili VFCL



VFLC on seinään asennettava korvausilmaventtiili, joka on tarkoitettu asuintilojen jatkuvaan ilmanvaihtoon. Venttiili sijoitetaan yleensä makuu-, olo- tai oleskeluhuoneisiin.

Pikavalinta

Suodatin- tyyppi	Venttiilin asento	Ilmavirta l/s [m ³ /h] äänitason ollessa			
		2,5 Pa	5 Pa	10 Pa	20 Pa
Vakio	1	2,4 [8,6]	3,6 [13]	5,5 [19,8]	8,3 [29,9]
	3	3,6 [13]	5,7 [20,5]	8,5 [30,6]	13 [46,8]
Allergia	1	1 [3,6]	1,7 [6,1]	3 [10,8]	5,1 [18,4]
	3	1,2 [4,3]	2,2 [7,9]	3,7 [13,3]	6,9 [24,8]

Tuotetiedot

- Kolme säätöasentoa
- Kondenssivesisuoja
- Säätö narulla tai ilman
- Suodatin
- Mahdollisuus matalampaan äänitasoon
- Valmistettu ABS-muovista

Tuotemerkintäesimerkki

Korvausilmaventtiili, vakio Ø 80 mm VFLC-80

Toiminta, rakenne, huolto

Toiminta

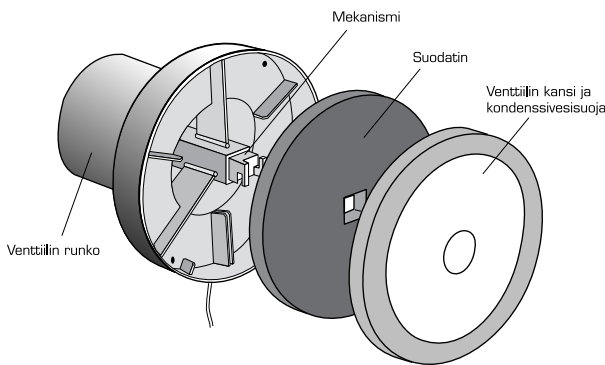
VFLC on seinään asennettava korvausilmaventtiili, joka on tarkoitettu asuintilojen jatkuvaan ilmanvaihtoon.

Venttiili sijoitetaan yleensä makuu-, olo- tai oleskeluhuoneisiin.

Venttiilissä on kolme eri asentoa, joita säädetään joko narulla tai ilman narua. Ilman narua säätö tapahtuu vetämällä kantta käsin ulospäin.

Mekanismi säätyy portaittain, mikä tarkoittaa, että jokaisella vedolla saavutetaan seuraava taso. Neljännellä vedolla venttiili sulkeutuu.

Venttiilin suuri kapasiteetti (8,4 l/s paineella 10 Pa) tarkoittaa, että se täyttää makuuhuoneelle asetetut äänitasovaatimukset. Venttiilistä on saatavana myös matalamman äänitason omaava erikoismalli, VFLC-80-DB.



Rakenne

Venttiilin kokonaistoimitukseen kuuluvat venttiili, seinän läpiviennit ja ulkosäleikkö.

Seinän läpiviennin muodostavat runko ja kaksi liitosputkea. Liitosputket sopivat suoraan ulkopuoliseen runkoon ja ne voidaan liittää toisiinsa painamalla.

Liitosputken sisään sopiva venttiilin runko on 90 mm pitkä, jolloin putken kokonaispituutta voidaan säätää teleskooppisesti n. 80 mm. Liitosputken sisään menevä osa on 75 mm, minkä ansiosta putkia ei tarvitse katkaista.

Ulkosäleikkö liitetään rungon ulkopuoliseen osaan napsauttamalla.

Venttiilin sisäpuolisessa osassa on suodatin ja kondenssivesieristetty kansi.

Säätöasentoja on kolme. Ilman narua säätö tapahtuu vetämällä kantta käsin ulospäin. Jokaisella vedolla kansi saavuttaa seuraavan säätöasennon. Neljännellä vedolla venttiili sulkeutuu.

Venttiiliin voidaan asentaa myös minimivirtausrajoitin, jolla taataan tietty ilmanvaihto, n 3 l/s 10 Pa paineella.

Venttiilistä on saatavana myös matalamman äänitason omaava erikoismalli, jonka tuotemerkintä on VFLC-80-DB. Siihen on lisätty äänitason alentava läpivientiputki, jonka ulkomitta on 145 mm ja vakiopituus 400 mm.

Venttiiliin VFLC-80-DB kuuluu kaksi peitelevyä, jotka on tarkoitettu seinän kummallekin puolelle.

Lisävarusteena korvausilmaventtiiliin on saatavana suuntauslevyt ja allergiasuodatin, jonka suodatusluokka on G3 (EU3).

Suuntauslevyjä tarvitaan, kun heittokuviota halutaan muuttaa esim. lattialämmitysjärjestelmässä. Vakiosuodatin korvataan allergiasuodattimella, kun tuloilma halutaan suodattaa paremmin.

Huolto

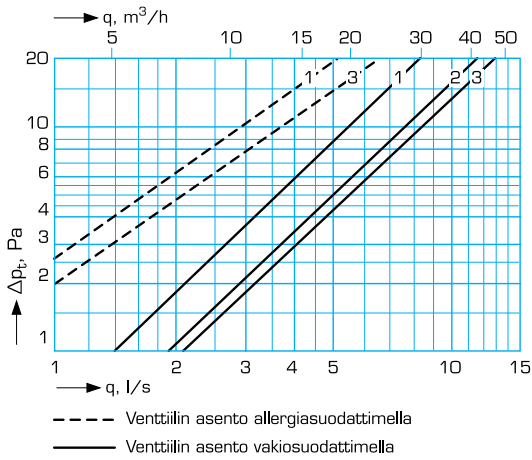
Venttiilin puhdistaminen on yksinkertaista eikä siihen tarvita työkaluja.

Kansi irrotetaan kiertämällä sitä 45 astetta vasemmalle (vastapäivään) ja vetämällä sen jälkeen suoraan ulospäin. Kun suodattimen pidike on poistettu, suodatin voidaan poistaa. Suodatin voidaan pestä tai vaihtaa.

Jotta voitaisiin taata riittävä ilmanvaihto ja hyvä ilman laatu, suodattimen säännöllinen puhdistus tai tarvittaessa vaihto on tärkeää.

Tekniset tiedot, mitat

Tekniset tiedot



	VFCL-80	VFCL-80-DB
Kapasiteetti 10 Pa paineella:	8,4 l/s	8,4 l/s
Asennusaukko:	Ø88 mm	Ø150 mm
Seinän maks. paksuus:	310 mm ¹⁾	400 mm ²⁾

1) Seinän ollessa paksumpi, venttiiliä voidaan täydentää liitosputkella.
 2) Vakio. Seinän ollessa paksumpi, ota yhteyttä valmistajaan.
 Äänenvaimennusputki voidaan leikata oikean mittaiseksi tavallisella puukolla tai se voidaan tilata juuri oikean mittaisena tehtaalta.

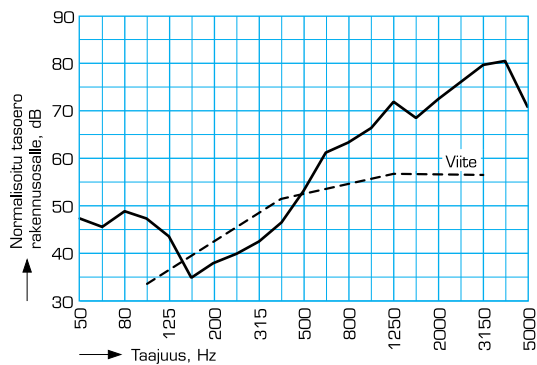
Materiaali ja väri

Materiaali: ABS-muovi

Väri: Valkoinen, RAL 9010

Äänitiedot VFCL-80-DB

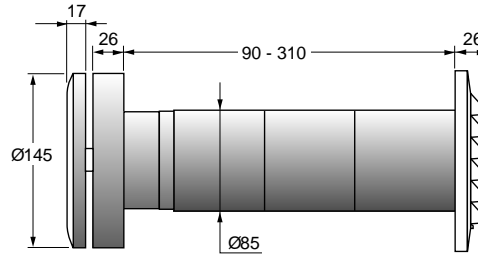
Äänitason aleneminen venttiilin ollessa täysin auki ja seinän paksuuden ollessa 400 mm. Mittaus ISO 140-10 mukaan. Normalisoitu tasoero rakennusosalle, laskettu 10 m²:n perusteella.



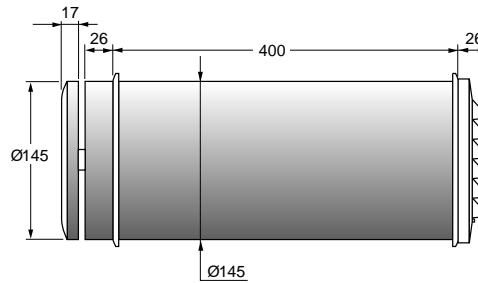
Dn, e, w:	53 dB	Oktaavikaista:	50-5000 Hz
Dn, e, w:	53 dB	Yhteenlaskettu poikkeama:	28,3 dB
(C;Ctr):	(-1; -5)	Maksimi poikkeama:	6,3 dB
(C;Ctr):	(0; -5)	Taajuus:	315 Hz

Mitat

VFCL-80



VFCL-80-DB



Lisävarusteiden mitat

Seinän läpivienti: Ø145 x 400 mm

Peitelevyt: 180 x 180 mm

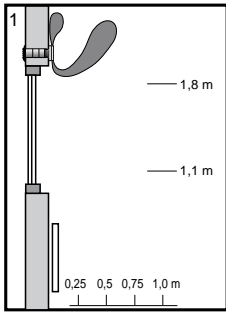
Heittokuviot, tuotemerkintä, lisävarusteet

Heittokuviot VFLC

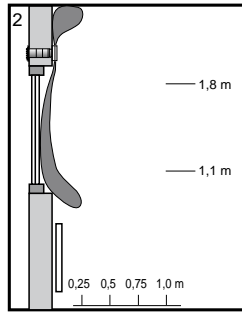
Kuten oheisista kuvista ilmenee, venttiilin vedoton ilmavirta voi olla 8 l/s lämpötilan ollessa jopa -20°C. Tummennetuilla alueilla ilman nopeus ylittää 0,15 m/s.

Kuvissa 1 ja 3 ulkoilman lämpötila on -20 °C, huoneilman lämpötila +20 °C ja ilmavirta 8 l/s. Lämpöpatterin teho on 750 W.

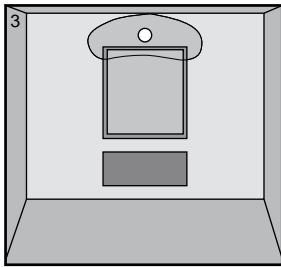
Kuvissa 2 ja 4 ulkoilman lämpötila on ±0 °C, huoneilman lämpötila +20 °C ja ilmavirta 8 l/s. Lämpöpatterin teho on 400 W.



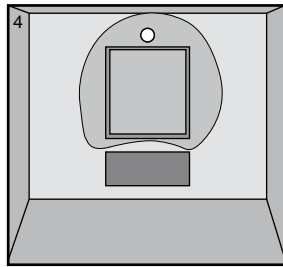
Kuva 1. Sivulta



Kuva 2. Sivulta



Kuva 3. Edestä



Kuva 4. Edestä

Tuotemerkintä

**Korvausilmaventtiili, vakio Ø80 mm
VFLC-80**

Vakiovarusteina seinän läpivienti ja ulkosäleikkö.

**Korvausilmaventtiili, matalampi äänitaso Ø80 mm
VFLC-80-DB**

Vakiovarusteina äänitasaava seinän läpivienti ja ulkosäleikkö sekä kaksi peitelevyä.

**Venttiilin sisäpuolinen osa ilman lisävarusteita
VFLC-1**

Lisävarusteet

**Liitosputki, Ø85 x 75 mm
VFZ-02**

**Peitelevy, 180 x 180 mm
VFZ-03**

**Peitelevy, 205 x 225 mm
VFZ-04**

**Ulkosäleikkö, 150 x 110 mm
VFZ-05**

**Hyönteisverkko (sopii ulkosäleikköön)
VFZ-06**

**Vakiosuodatin C020
VFZ-16**

**Allergiasuodatin G3, EU 3 (korvaa vakiosuodattimen)
VFZ-08**

**Myrskysuoja 80 x 74 mm
VFZ-11**

**Ulkopuolinen osa Ø80 mm
VFZ-14**

**Sisäpuolinen osa Ø80 mm
VFZ-15**