

# Tuloilmalaitte SVQC



SVQC soveltuu erityisesti korkeat sisäilmastovaatimukset omaavien tilojen, kuten konttoreiden, koulujen ja sairaaloiden, tuloilmalaitteeksi ilmanjaon tapahtuessa seinältä. Hajottajan heittokuvioita voi säätää eri huonesyvyyksille.

## Pikavalinta

Tuloilmalaitte SVQC ja tasauslaatikko ATVA (50 Pa).  
Liitäntä takaa

Hajotin	Liitäntä ATVA tulo, mm	Ilmavirta l/s (m <sup>3</sup> h) äänitason ollessa		
		25 dB	30 dB	35 dB
Koko				
SVQC-100-1	100	33	-	-
SVQC-125-1	125	45	59 (212)	-
SVQC-160-1	160	55	74 (266)	93
SVQC-200-1	200	85	108 (389)	130

## Liitäntä sivulta

Hajotin	Liitäntä ATVA tulo, mm	Ilmavirta l/s (m <sup>3</sup> h) äänitason ollessa		
		25 dB	30 dB	35 dB
Koko				
SVQC-100-2	100	33	-	-
SVQC-125-2	125	36	57 (205)	-
SVQC-160-2	160	54	75 (270)	94
SVQC-200-2	200	75	100 (360)	130

- = käyttöalueen ulkopuolella

## Tuotetiedot

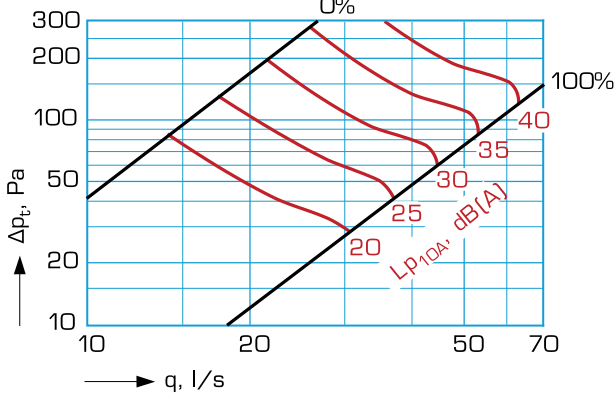
- Matala äänitaso
- Tasauslaatikossa mittauspelti
- Säädettävä heittokuvio

## Tuotemerkintäesimerkki

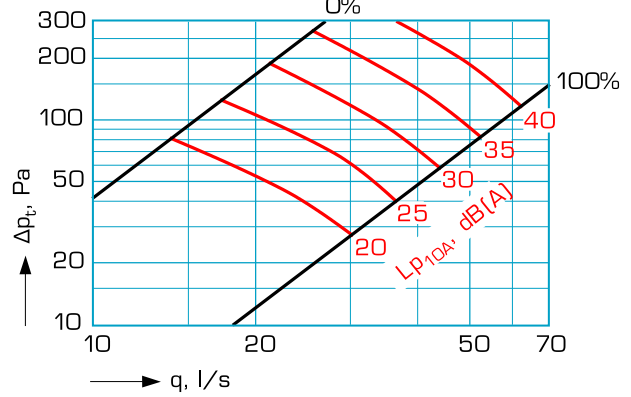
Tuloilmalaitte SVQC-125-1 tai vaihtoehtoisesti seinähajotin SVQC-125 ja tasauslaatikko ATVA-125-1.

# Ilmavirta, painehäviö, äänitaso

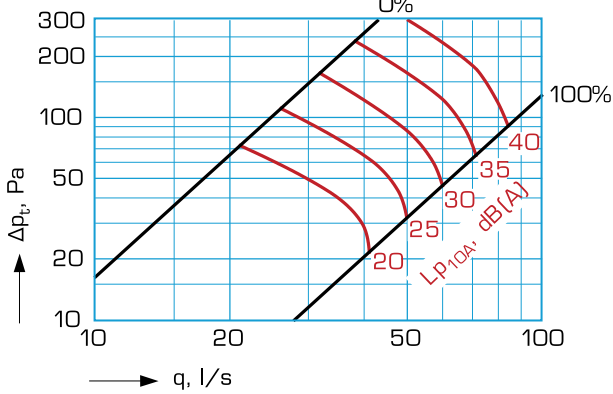
SVQC-100-1, liitäntä takaa



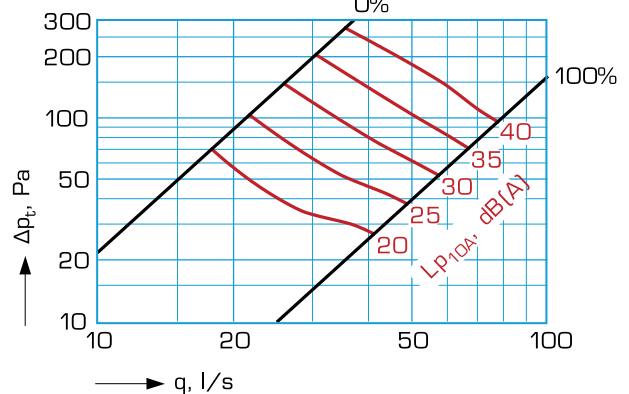
SVQC-100-2, liitäntä sivulta



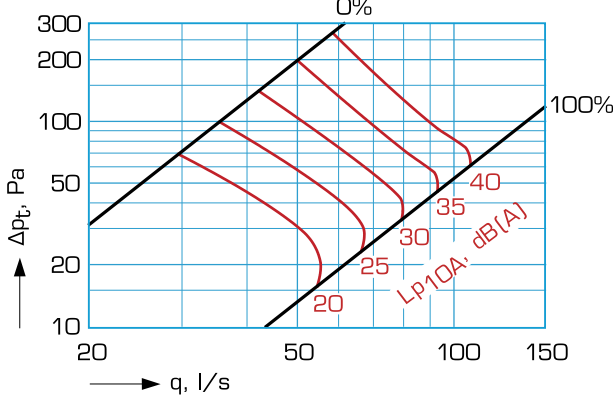
SVQC-125-1, liitäntä takaa



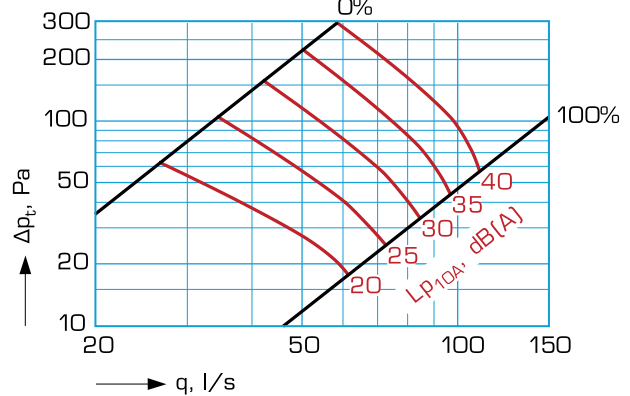
SVQC-125-2, liitäntä sivulta



SVQC-160-1, liitäntä takaa



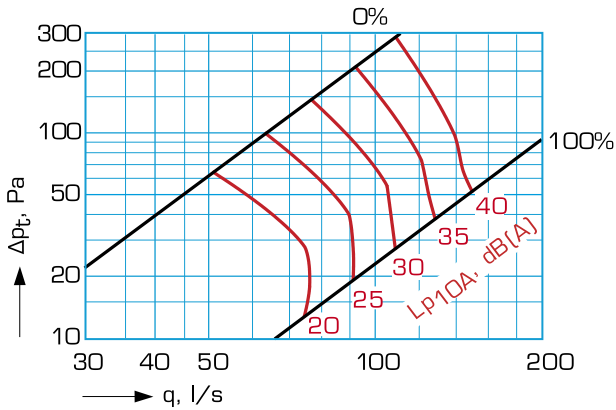
SVQC-160-2, liitäntä sivulta



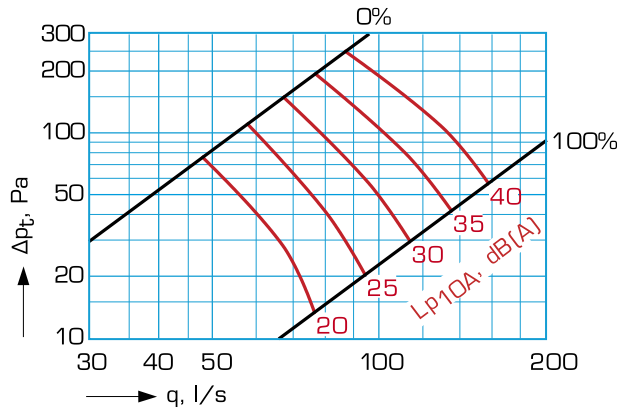
Lisää teknisiä tietoja löytyy Fläkt Woodsin ExSelAir-tuotevalintaohjelmasta.

# Ilmavirta, painehäviö, äänitaso, heittopituus

SVQC-200-1, liitäntä takaa



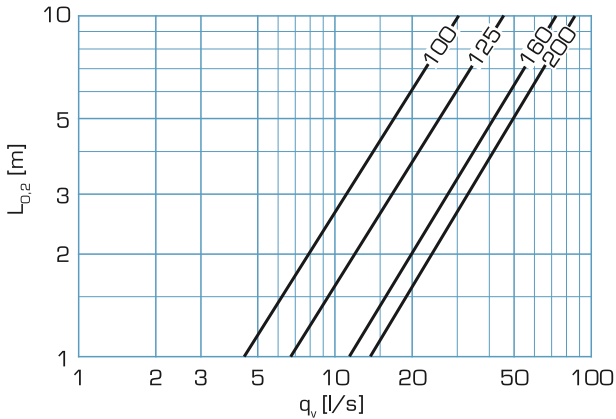
SVQC-200-2, liitäntä sivulta



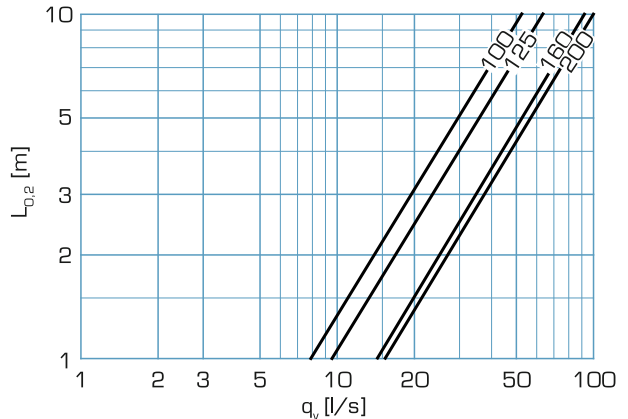
Lisää teknisiä tietoja löytyy Fläkt Woodsin ExSelAir-tuotevalintaohjelmasta.

## Heittopituus

Pitkä heittopituus (1-suuntaan)



Lyhyt heittopituus (2-suuntaan)



## Äänen painetaso

Koko	Äänitason korjauskertoimen $K_{okt}$ (dB)							
	63	125	250	500	1000	2000	4000	8000
100	7	5	8	3	-6	-9	-16	-18
125	7	8	7	3	-4	-10	-17	-19
160	8	8	7	4	-2	-9	-17	-18
200	7	10	6	3	-3	-9	-18	-19
Toler.	+/-	6	3	2	2	2	2	3

Äänen tehotason oktaavikaistoittain saadaan lisäämällä äänen kokonaispainetasoon  $L_{A10}$  taulukossa esitetyt oktaavikaistojen korjaukset  $K_{okt}$  seuraavan kaavan mukaan.

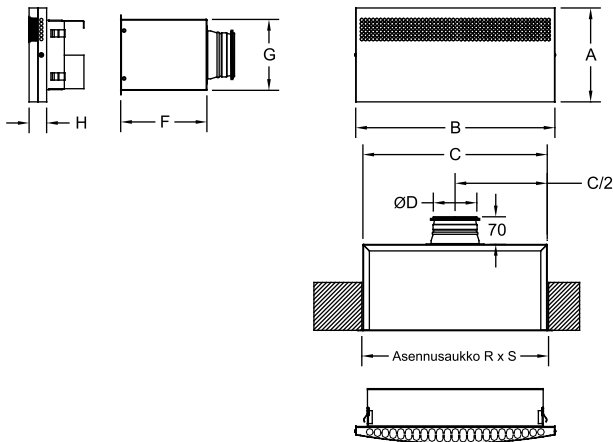
$$L_w = L_{A10} + K_{okt}$$

## Äänenvaimennus

Koko	Äänenvaimennus (dB)							
	63	125	250	500	1000	2000	4000	8000
100	16	11	9	6	12	13	12	13
125	17	10	5	8	11	9	9	11
160	16	9	4	6	12	9	10	13
200	17	7	4	3	8	8	7	10
Toler.	+/-	6	3	2	2	2	2	3

# Mitta- ja painotiedot

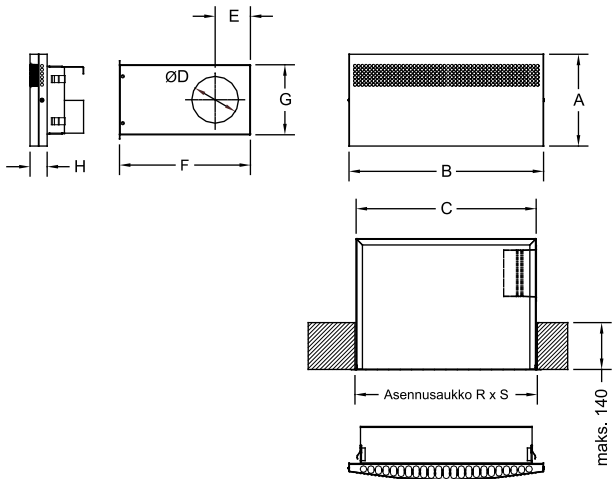
## SVQC liitäntä takaa



Koko	A	B	C	ØD	F	G	H	Paino
	[mm]	[mm]	[mm]	[mm]	[mm]	[mm]	[mm]	[kg]
100	196	416	385	99,3	180	148	36	3,1
125	196	516	485	124,3	180	148	38	3,8
160	246	516	485	159,3	200	198	38	4,7
200	296	616	585	199,3	220	248	40	6,2

Koko	R	S
	[mm]	[mm]
100	390	155
125	490	155
160	490	205
200	590	255

## SVQC liitäntä sivulta

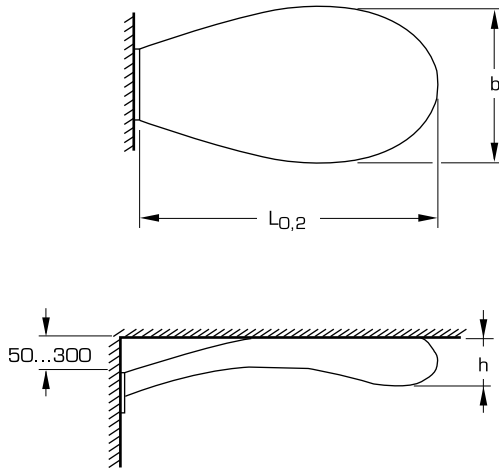


Koko	A	B	C	ØD	E	F	G	H	Paino
	[mm]	[mm]	[mm]	[mm]	[mm]	[mm]	[mm]	[mm]	[kg]
100	196	416	385	100	74	280	148	36	3,7
125	196	516	485	125	86	305	148	38	4,7
160	246	516	485	160	104	340	198	38	5,7
200	296	616	585	200	124	380	248	40	7,6

Koko	R	S
	[mm]	[mm]
100	390	155
125	490	155
160	490	205
200	590	255

# Heittokuvio, rakenne ja toiminta, tuotemerkintä

## Heittokuvio



Heittopituus alilämpöisellä tuloilmalla saadaan korjauskertoimen k avulla kaavasta:

$$L_{0,2(\Delta t)} = k \times L_{0,2}$$

Heittopituus	t	b	h	k
Lyhyt	0°C	0,50 x L <sub>0,2</sub>	0,05 x L <sub>0,2</sub>	1
Lyhyt	-8°C	0,50xL <sub>0,2Δt</sub>	0,15xL <sub>0,2Δt</sub>	0,8
Pitkä	0°C	0,40 x L <sub>0,2</sub>	0,05 x L <sub>0,2</sub>	1
Pitkä	-6°C	0,40xL <sub>0,2Δt</sub>	0,12xL <sub>0,2Δt</sub>	0,85

## Rakenne ja toiminta

SVQC soveltuu erityisesti korkeat sisäilmastovaatimukset omaavien tilojen, kuten konttoreiden, koulujen ja sairaaloiden, tuloilmalaitteeksi ilmanjaon tapahtuessa seinältä. Hajottajan heittokuvioita voi säätää eri huonesyvyyksille.

Tasauslaatikko sijoitetaan asennusaukkoon huonetilan puolelta ja kiinnitetään paikalleen laatikon päädyissä olevien kiinnitysliuskojen avulla. SVQC liitetään tasauslaatikon pyöreään liitäntäyhteen avulla kanavaan. Hajotinosa lukittuu jousien avulla tasauslaatikkoon. Tasauslaatikko voidaan asentaa oikea- tai vasenkätisesti.

Sivuliitäntäistä tasauslaatikkoa käytettäessä on huomioitava, että suurin mahdollinen seinävahvuus, johon vakiomittaisen laatikon asennus onnistuu, on 140 mm. Tätä suuremmille seinävahvuuksille sivuliitäntäiset tasauslaatikot on tilattava erikoistuotteena.

Ilmavirran mittaus suoritetaan paine-eromittauksena yli mittalaitteen. Ilmavirta säädetään tasauslaatikon säätöpöydällä. Jos asennus tehdään suoraan 90° käyrän jälkeen, muuttuu mittatarkkuus ±5%:sta ±10%:iin.

## Materiaali ja pintakäsittely

Laite on valmistettu kuumasinkitystä teräslevystä

Laite on polttomaalattu, jolloin pinnan laatu on korkealuokkainen.

Vakiovärinä on valkoinen RAL 9010.

## Asennus, käyttö ja huolto

Asennus-, käyttö- ja huolto-ohjeet toimitetaan jokaisen tuotteen mukana. Ohjeet ovat saatavana myös internetissä sivuilta [www.flaktwoods.fi](http://www.flaktwoods.fi).

## Tekniset tiedot ja mitoitus

Jotta mitoitus voidaan suorittaa täydellisesti, kannattaa käyttää Fläkt Woodsin ExSelAir-tuotevalintaohjelmaa. Lisätietoja lähimmästä myyntikonttorista.

## Tuotemerkintä

### Tuloilmalaite (hajotin + tasauslaatikko) SVQC-aaa-b

Koko (aaa)  
100, 125, 160, 200

Liitäntä (b)  
1 = takaa  
2 = sivulta

### Hajotinosa SVQC-aaa

Koko (aaa)  
100, 125, 160, 200

### Tasauslaatikko ATVA-aaa-b

Koko (aaa)  
100, 125, 160, 200

Liitäntävaihtoehto (b)  
1 = takaa  
2 = sivulta