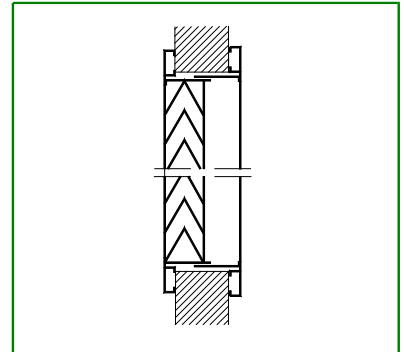
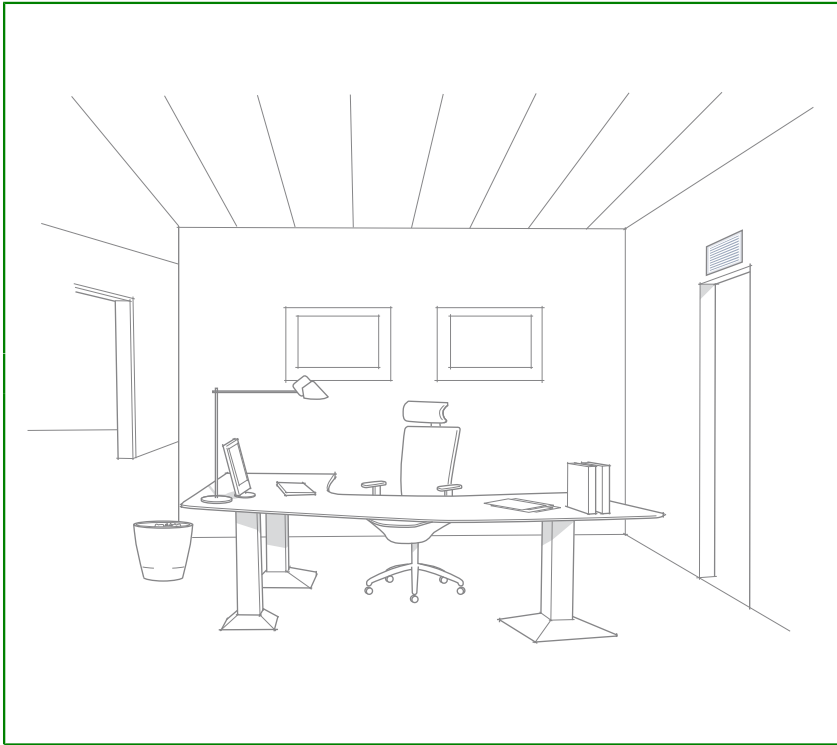


OSK Siirtoilmasäleikkö



OSK on tarkoitettu siirtoilmalaitteeksi oviin tai väliseiniin.

Pikavalinta

Ilmavirta jopa 180 l/s (648 m³/h).

Tuotetiedot

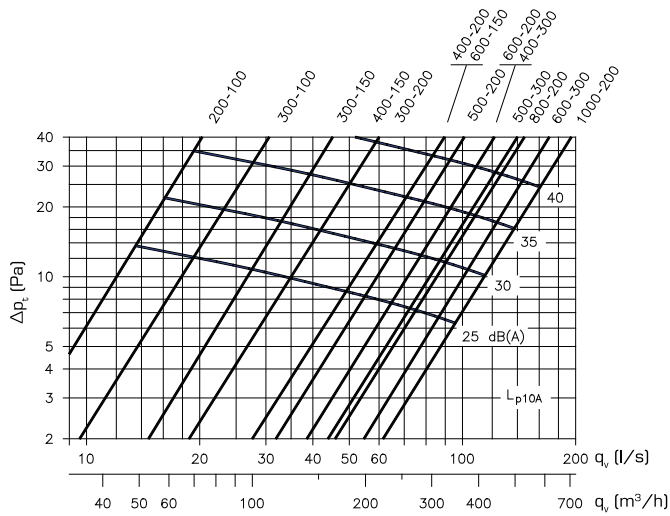
- Asennussyvyys säädettävissä rakenteen vahvuuden mukaan
- Soveltuu ovi- tai seinärakenteisiin, joiden paksuus on 30- 50 mm

Tuotemerkintäesimerkki

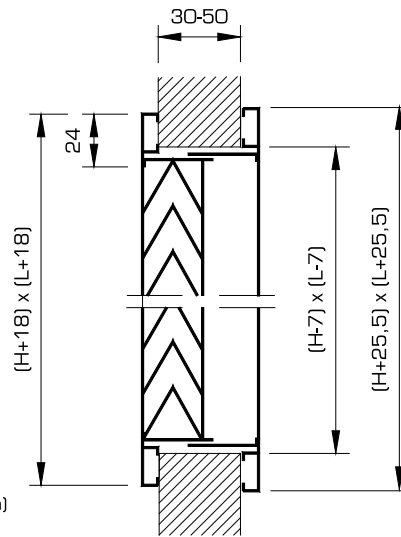
Siirtoilmasäleikkö OSK-400-200

Rakenne, asennus, mitat, tuotemerkintä

Valintakäyrästä



Mitat



Käytetyt merkinnät

q_v	Ilmavirta	(l/s), (m³/h)
Δp_t	Kokonaispainehäviö	(Pa)
L_{p10A}	Äänenpainetaso, 10 m² sab huonevaimennuksella (=4 dB)	dB(A)

Rakenne

OSK: säleikkö + vastakehys

OS: säleikkö ilman vastakehystä

Materiaali ja pintakäsittely

Säleikkö ja vastakehys on valmistettu alumiiniprofiileista ja toimitetaan vakiona valkoiseksi polttomaalattuna. Erikoistilauksesta maalattuna haluttuun värisävyyn.

Asennus

Säleikkö ja vastakehys kiinnitetään ovi- tai seinärakenteeseen uppokantaruuveilla $\varnothing 3,5$ mm.

Säleikköjen kokoporrastus on leveysuunnassa 100 mm ja korkeussuunnassa 50 mm, mitta-alueella 200-100 ... 1200-500.

Tuotemerkintä

Siirtoilmasäleikkö ja vastakehys
OSK-aaaa-bbb

Siirtoilmasäleikkö ilman vastakehystä
OS-aaaa-bbb

Koko, leveys-korkeus (aaaa-bbb)