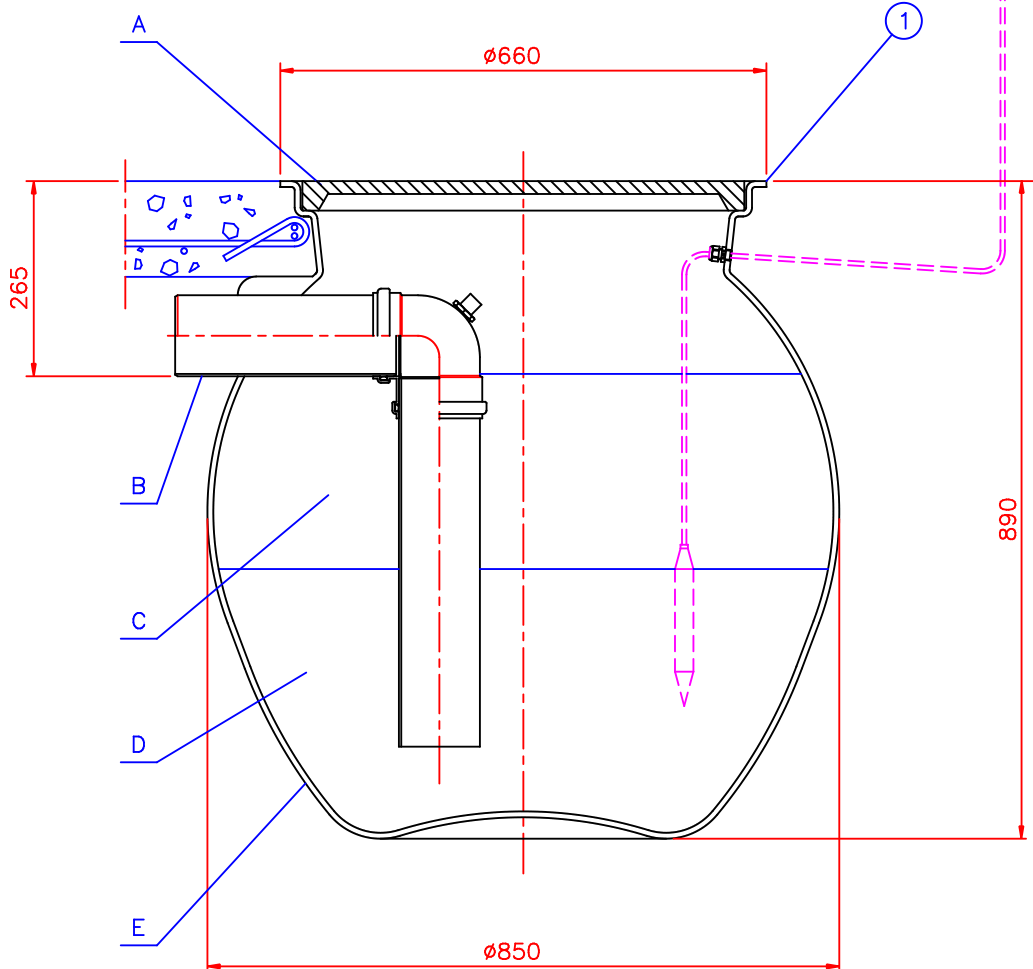


Autotallin yhdistetty hiekan-, öljyn- ja bensiininerotin

# MINIPEK® A 0,4

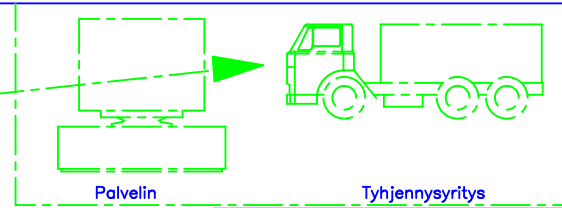
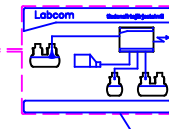
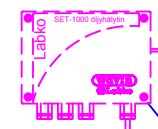


Leikk. A – A:

①

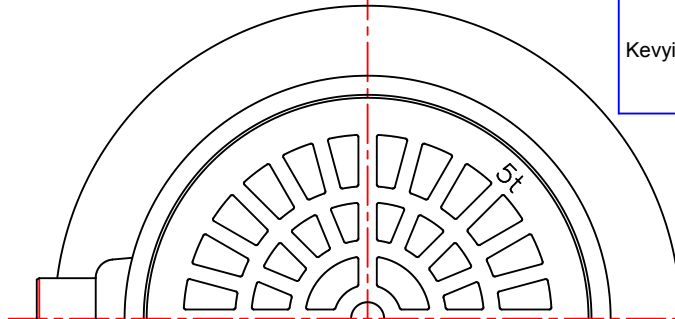
②

③



**CE**

Wavin-Labko Oy, Labkotie 1  
36240 Kangasala, Finland  
13  
EN 858-1:2002 + A1:2004  
Kevyiden nesteiden erotinjärjestelmä  
NS 0,4  
Materiaali: Polyeteeni



Teho: 0,4 dm<sup>3</sup>/s  
D1/1987 mukaan pintakuormalla 5 m<sup>3</sup>/m<sup>2</sup>/h ja viipymäajalla 9 min  
Viemärin korkeusilmoituksen n:o \_\_\_\_\_  
Huomautukset: \_\_\_\_\_

| Osa nro | valittu (x)              | Nimitys   | LVI-koodi | kpl |
|---------|--------------------------|---|-----------|-----|
| 3       | <input type="checkbox"/> | LISÄVARUSTE: LABCOM tiedonsiirtoyksikkö. Hälytyksen tapahtuessa modeemi ottaa yhteyttä palvelimeen, joka siirtää tiedot tyhjentäjälle. Lisätietoja <a href="http://www.wavin-labko.fi">www.wavin-labko.fi</a> |           | (1) |
| 2       | <input type="checkbox"/> | LISÄVARUSTE: OiiSET-1000 öljyhälytinjärjestelmä   |           | (1) |
| 1       |                          | MiniPEK A 0.4 Hiekan-, öljyn- ja bensiininerotin<br>paino 54 kg   | 3632 204  | 1   |
| A       |                          | Sadevesikansi Ø600 mm, A15 (1.5 tn)   | 3322 070  |     |
| B       |                          | Lähtöyhde PVC D110 + puhdistustulppa (R 3/4")   |           |     |
| C       |                          | Öljyn- ja bensiininerotustila 230 dm <sup>3</sup>   |           |     |
| D       |                          | Hiekan- ja lietteen varastotila 120 dm <sup>3</sup> (20 dm <sup>3</sup> /autopaikka)  |           |     |
| E       |                          | PE-MD -muovirakenne   |           |     |

|                 |  |                                |
|-----------------|--|--------------------------------|
| Tilausnumero:   | Piirustuksen sisältö:<br>MiniPEK A 0.4 ja lisävarusteita | Piirustuslaji:<br>ASIASKASKUVA |
| Suunn.<br>JR/TP | Tark.  | Hyv.<br>JP 2.7.2013            |
|                 | Piir.no<br>02IB01cs                                      | Päiväys:<br>2.7.2013           |
|                 |  | Mittakaava:                    |

**WAVIN Labko**

WAVIN-LABKO OY  
Labkotie 1  
FI-36240 KANGASALA  
puh. 020 1285200  
fax. 020 1285280

Rakennus kohde:

Huom! Jos kuvaan tehty muutoksia merkitse rasti (x) ruutuun   
Kuvaan asiakkaan toimesta tehdyt muutokset:

Wavin-Labko pidättää oikeudet muutoksiin ilman ennakoilmoitusta. Johtuen jatkuvasta tuotekehityksestä, tuotteiden teknisissä yksityiskohdissa tapahtuu muutoksia. Tuotteiden asentaminen tulee tehdä asennusohjeiden mukaan. Viranomais määräykset vaihtelevat kunnittain. Selvitä oman kuntasi vaatimukset ennen jätevesijärjestelmän hankintaa.

