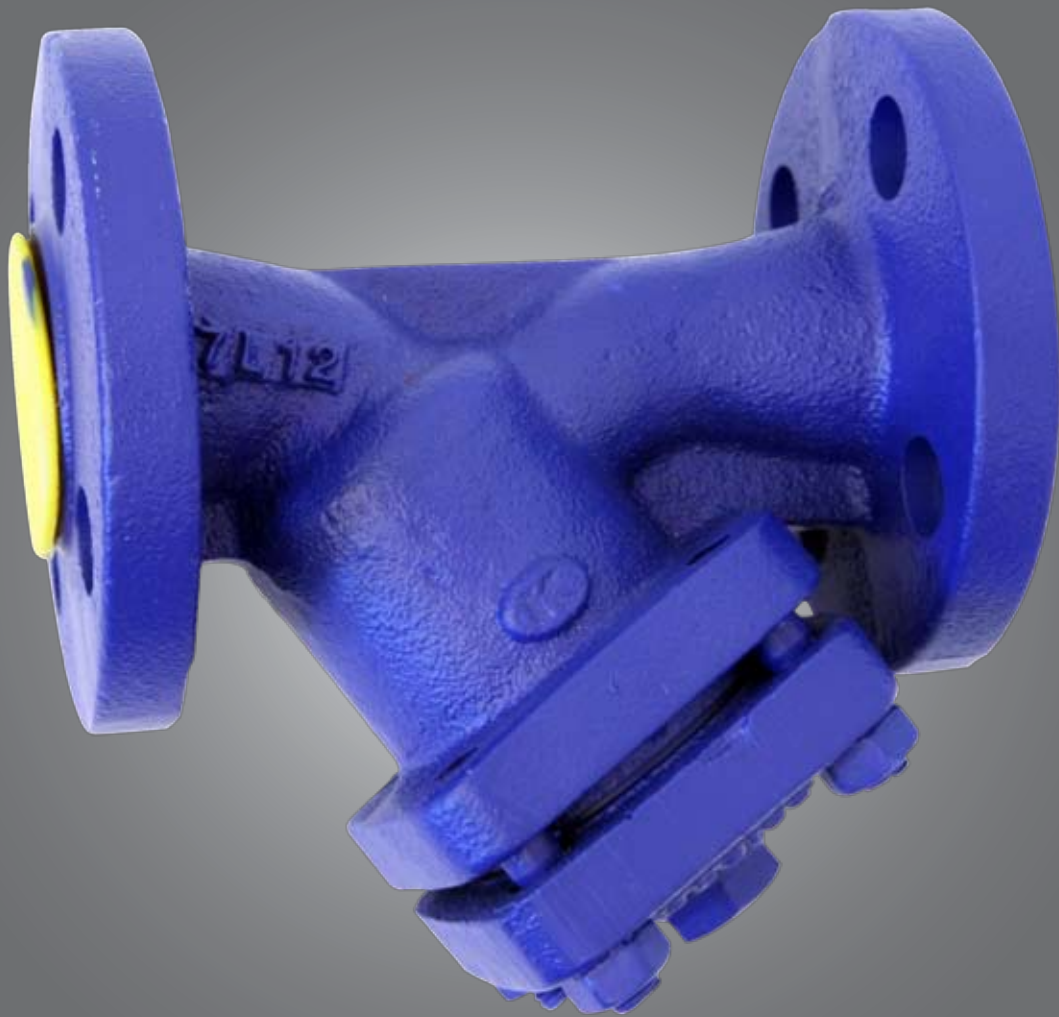


Filter 8821L PN16 | Strainer 8821L PN16 | Lianerotin 8821L PN16





Online Lianerotin, 8821L PN16

KÄYTTÖKOHTTEET

Teollisuuden kylmä ja lämmin vesi, höyry, neutraalit nesteet.

EDUT

- sihti ruostumatonta terästä, tukeva rakenne
- sihti voidaan puhdistaa irrottamatta suodatinta
- ympäristöystävällinen, ei sisällä asbestia

ASENNUS

Lianerotin tulee asentaa vaakasuoraan asentoon, sihtipesä alaspäin. Myös pystysuora asennus on mahdollista edellyttäen, että virtaus on ylhäältä alaspäin.



Online Filter, 8821L PN16

ANVÄNDNINGSAÄNDAMÅL

Industrins kall- och varmvatten, ånga, neutrala vätskor.

FÖRDELAR

- sil av rostfritt stål, stadig konstruktion
- silen kan avlägnas utan att filtret lösgörs
- miljövänlig, innehåller inte asbest

MONTERING

Filtret monteras i vågrätt läge, med silhuset nedåt.

Även lodrät montering är möjlig förutsatt att flödesriktningen är uppifrån neråt.



Online Strainer, 8821L PN16

APPLICATION

Industrial cold and hot water (also for drinking water), steam, neutral fluids.

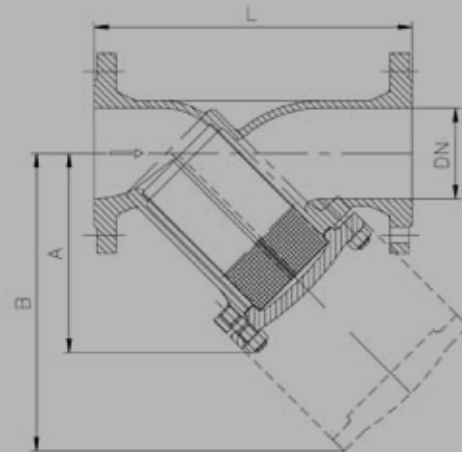
ADVANTAGES

- screen made of stainless steel
- strong construction of screen
- cleaning of screen without disassembling
- environment-friendly asbestos free

ASSEMBLING

Strainer should be installed in horizontal position, bonnet down. The installation in vertical position is possible when the flow is also from up to down.

DN	L	A	B	Koodi
15	130	75	115	3998410
20	150	75	115	3998411
25	160	90	135	3998412
32	180	90	135	3998413
40	200	110	170	3998414
50	230	120	190	3998415
65	290	140	220	3998416
80	310	165	265	3998417
100	350	220	340	3998418
125	400	260	410	3998419
150	480	300	475	3998420
200	600	360	580	3998421
250	730	470	680	3998422
300	850	560	820	3998423



°C	bar
-10	16
120	16
150	14,4
180	13,4
200	12,8
230	11,8
250	11,2
300	9,6

Sihti | Stil | Strainer screen

DN mm	Silmäkoko Maskvidd Mesh	Reikien lkm/ Maskor per/ Mesh screen in cm ²
15-20	0,54	150
25-65	0,87	64
80-300	1,18	25

Materiaali | Material

Runko Hus Body	EN-GJL 250, GG25
Kansi Lock Bonnet	
Sihti Sil Strainer screen	X5 CrNi 18-10, 1,4301
Tiiviste Tätning Gasket	Grafiitti Grafit Graphit - CrNiSt

