



=Tuotteen koteloiluokka

=Tuote täyttää pienjännitedirektiivin ja EMC-direktiivin vaatimukset

# TILAVAHTI®



\*) Pinta-asennettavat tuotteet IP20



-sertifioitu:  
• TST6803  
• TST6801

LISÄTURVAA  
ALENNETUIILLA  
ASENNUS-  
KUSTANNUKSILLA

MAHDOLLISTAA  
TURVALAISIMIEN  
PAIKALLISEN  
OHJAUksen  
KESKUS-  
JÄRJESTELMÄSSÄ

Tilavahtijärjestelmän avulla voidaan toteuttaa turvalaisimien paikallinen ohjaus keskusjärjestelmässä. Tilavahti® valvoo sähköverkkoa ryhmäkeskuksesta ja ohjaa paikallisia turvalaisimia. Näin saadaan kaksi huomattavaa etua:

Turvalat kytkeytyvät päälle sen ryhmäkeskuksen alueella, jonka normaalivaloituksen sähkönsyöttöön tulee häiriö.

Sekä jatkuvatoimiset että ajoittain toimivat turvalaisimet voidaan kytkeä samaan ryhmäkaapeliin.

Tilavahti® asennetaan turvalojen ryhmä-

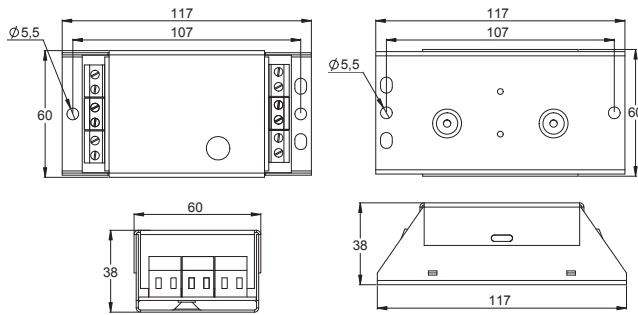
mäkaapeliin ennen ensimmäistä turvalaisinta ja siihen tuodaan jännitetieto alueen ryhmäkeskuksesta. Tilavahti® tunnustelee ryhmäkeskuksen vaiheita. Yhdenkin vaiheen puuttuessa tieto verkon tilasta välittyy Tilavahtiin kautta ajoittain toimiville turvalaisimille ja ne kytkeytyvät päälle. Normaalin sähköverkon palautuessa turvalaisimet toimivat n. 20 s ajan, minkä jälkeen ne sammuvat automaattisesti, mikäli viiveasetus on 0 min.

TS90695-, TS90696-, TST6803-, TST6804- ja TST6805-laitteissa on myös kytkinohjaustulo ja trimmeri, tai

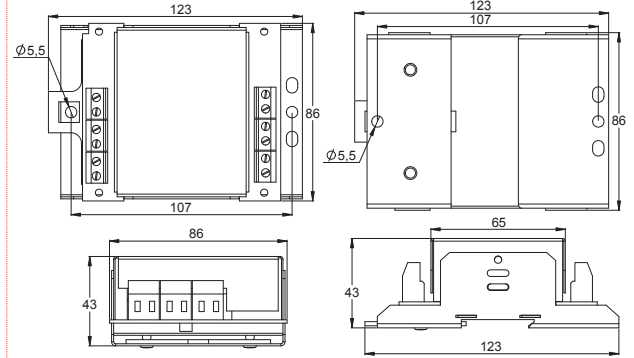
DIP-kytkin jolla voidaan säätää sitä aikaa, jonka laitteen perään kytketyt valaisimet pysyvät vielä päällä 0-15 min normaalisyötön palautuksen jälkeen. Laitteiden relelähtöä voidaan käyttää myös antamaan hälytys paikallisesta sähkökatkosta. Tilavahtijärjestelmässä olevien ajoittain toimivien turvalaisimien on oltava osoitteellisia, joiden tyyppikoodi päättyy kirjaimen -K.

TS90695-, TS90696-, TST6803-, TST6804- ja TST6805-laitteissa on relelähtö, jolla voi ohjata muita laitteita. Relelähtö vaihtaa tilaansa, kun tilavahti aktivoituu.

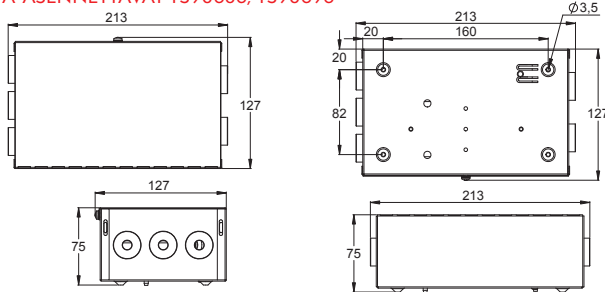
## RYHMÄKESKUKSEEN ASENNETTAVAT TS90685, TS90695



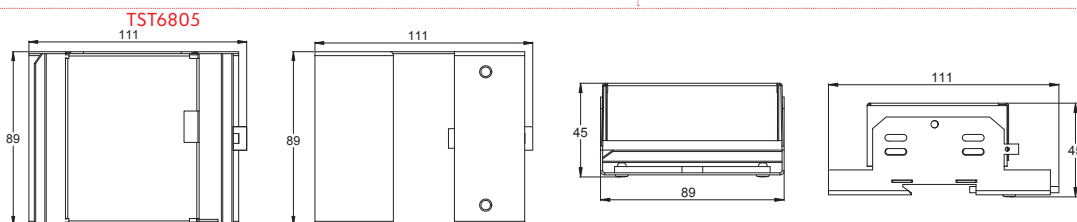
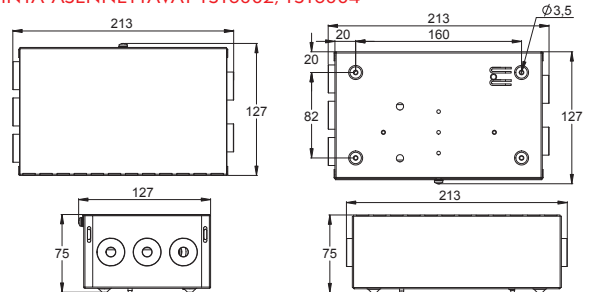
## RYHMÄKESKUKSEEN ASENNETTAVAT TST6801, TST6803



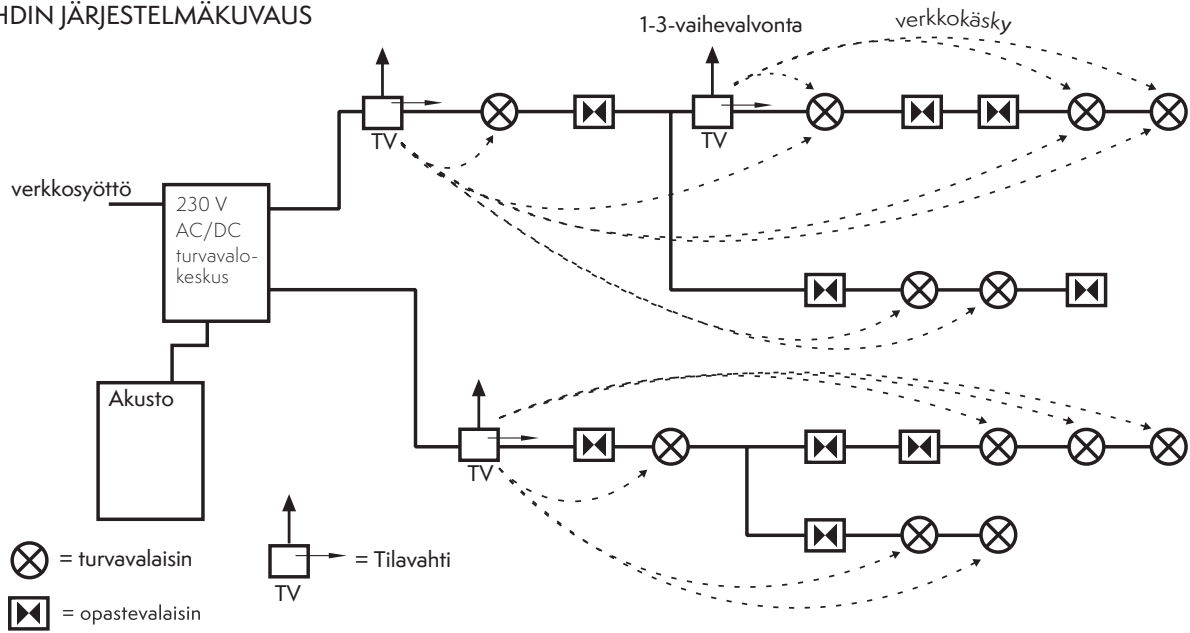
## PINTA-ASENNETTAVAT TS90686, TS90696



## PINTA-ASENNETTAVAT TST6802, TST6804



## TILAVAHDIN JÄRJESTELMÄKUVAUS



- Data kulkee ryhmäkaapeleissa
- Tilavahdilla voidaan valvoa paikallista verkkosyöttöä

### TILAVAHTI®

Sähkönumero	Tuotekoodi	Jännite	Teho	Asennus	Ominaisuudet
7118849	TS90685	230 V AC/DC	250 VA	ryhmäkeskukseen	<ul style="list-style-type: none"> <li>1-3-vaihevalvonta</li> <li>turvavalaisimien ohjaus ryhmäkaapelin kautta</li> </ul>
7118847	TS90686	230 V AC/DC	250 VA	pinta-asennus	<ul style="list-style-type: none"> <li>erillinen asennuskotelo (IP20)</li> <li>1-3-vaihevalvonta</li> <li>turvavalaisimien ohjaus ryhmäkaapelin kautta</li> </ul>
7118920	TS90695	230 V AC/DC	250 VA	ryhmäkeskukseen	<ul style="list-style-type: none"> <li>1-3-vaihevalvonta / 230 V ohjaustulo, turvavalaisimien ohjaus ryhmäkaapelin kautta</li> <li>relelähtö 1-3-vaihevalvonnan tilasta (NC/NO)</li> <li>trimmerillä asetettava viive turvavalotoiminnoille (0-15 min)</li> </ul>
7118922	TS90696	230 V AC/DC	250 VA	pinta-asennus	<ul style="list-style-type: none"> <li>erillinen asennuskotelo (IP20)</li> <li>1-3-vaihevalvonta / 230 V ohjaustulo</li> <li>relelähtö 1-3-vaihevalvonnan tilasta (NC/NO)</li> <li>kytkinohjaustulo</li> <li>trimmerillä asetettava viive turvavalotoiminnoille (0-15 min)</li> <li>turvavalaisimien ohjaus ryhmäkaapelin kautta</li> </ul>
7118948	TST6801	230 V AC/DC	1400 VA	ryhmäkeskukseen	<ul style="list-style-type: none"> <li>1-3-vaihevalvonta / 230 V ohjaustulo</li> <li>turvavalaisimien ohjaus ryhmäkaapelin kautta</li> </ul>
7118949	TST6802	230 V AC/DC	1400 VA	pinta-asennus	<ul style="list-style-type: none"> <li>erillinen asennuskotelo (IP20)</li> <li>1-3-vaihevalvonta / 230 V ohjaustulo</li> <li>turvavalaisimien ohjaus ryhmäkaapelin kautta</li> </ul>
7118957	TST6803	230 V AC/DC	1400 VA	ryhmäkeskukseen	<ul style="list-style-type: none"> <li>1-3-vaihevalvonta / 230 V ohjaustulo</li> <li>relelähtö 1-3-vaihevalvonnan tilasta (NC/NO)</li> <li>kytkinohjaustulo</li> <li>trimmerillä asetettava viive turvavalotoiminnoille (0-15 min)</li> <li>turvavalaisimien ohjaus ryhmäkaapelin kautta</li> </ul>
7118958	TST6804	230 V AC/DC	1400 VA	pinta-asennus	<ul style="list-style-type: none"> <li>erillinen asennuskotelo (IP20)</li> <li>1-3-vaihevalvonta / 230 V ohjaustulo</li> <li>relelähtö 1-3-vaihevalvonnan tilasta (NC/NO)</li> <li>kytkinohjaustulo</li> <li>trimmerillä asetettava viive turvavalotoiminnoille (0-15 min)</li> <li>turvavalaisimien ohjaus ryhmäkaapelin kautta</li> </ul>
7123826	TST6805	230 V AC/DC	1400 VA	ryhmäkeskukseen	<ul style="list-style-type: none"> <li>IC-valaisinohjausyksikköjärjestelmän kanssa yhteensopiva</li> <li>1-3-vaihevalvonta / 230 V ohjaustulo</li> <li>relelähtö 1-3-vaihevalvonnan tilasta (NC/NO)</li> <li>kytkinohjaustulo</li> <li>DIP-kytkimellä asetettava viive turvavalotoiminnoille 1 minuutin askelluksella (0-15 min)</li> <li>turvavalaisimien ohjaus ryhmäkaapelin kautta</li> </ul>