

# OPAS KOLMONEN



70 - 120 M  
HAVAINTO-  
ETÄISYYS

SEINÄ-  
ASENNUS  
VAKIONA

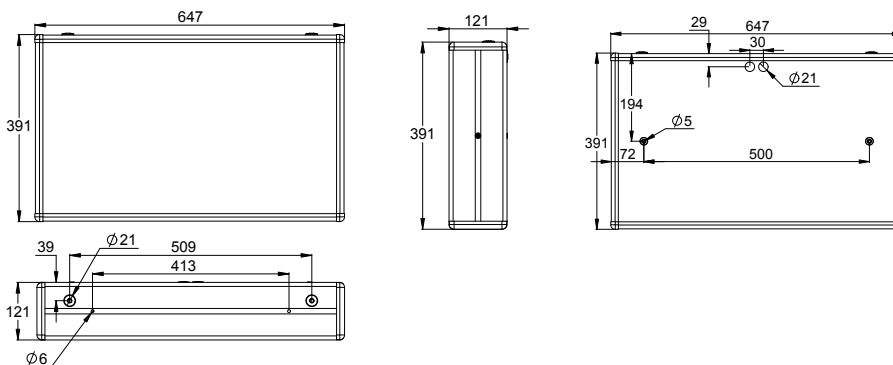
RIPUSTUS-  
KOUKUT  
MUKANA

Opas Kolmonen on tyylikäs alumiini-  
profiilirunkoinen opastevalaisin erityisen  
pitkille katsomisetäisyyksille. Valaisin  
soveltuu seinä-, katto- ja ripustusasen-  
nukseen. Valaisinta voidaan käyttää sekä  
1- että 2-puoleisena. Valonlähteenä on  
loisteputki.

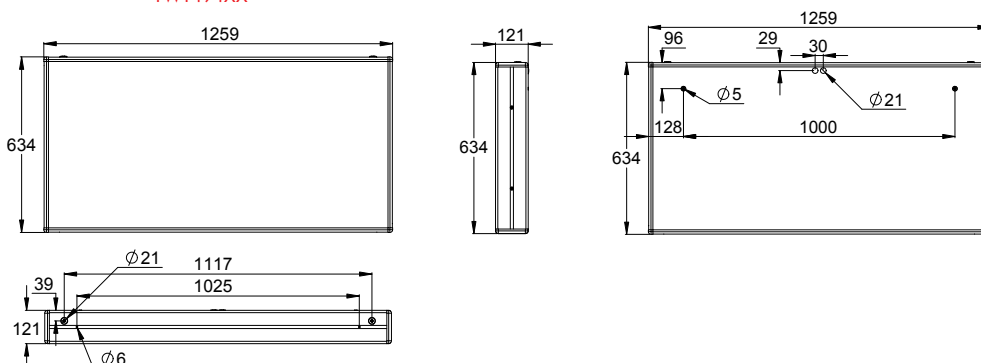
Jopa 120 m havaintoetäisyytensä ansiosta  
Opas Kolmonen soveltuu erityisen  
suuriin yleisötiloihin, mm. hypermarket-  
teihin.

TW397xx valaisimien IP-luokka on 44, ja  
TW494xx valaisimien IP-luokka on 20.

TWT397XX



TWT494XX



=Tuotteen koteloitiluokka

=Valaisin on ketjutettavissa

=Valaisimen rungon väri

K = Tapsa Control -keskukseen liitettävä

=Valaisimen suojaluokka 1

=Valaisimen suojaluokka 2

=Valaisimen suojaluokka 3

IC= IC-input-moduulin kanssa yhteensopiva

Escap = Superkondensaattorilla varustettu yksikkövalaisin

=LED valonlähteenä

=täyttää 850 asteen kuumalankakokeen

Aalto = Aalto Control -järjestelmällä varustettu yksikkövalaisin (sis. aina Lumi Test-ominaisuuden)

M = Lumi Test -itsetestausominaisuudella varustettu yksikkövalaisin

## KESKUSAKUSTOJÄRJESTELMÄN VALAISIMET

| Sähkö-numero | Tuotekoodi             | Havainto-etäisyys | Liitäntäjännite | Maksimi ottoteho | Valonlähde | Toiminta          | Käyttö-lämpötila | Sähköinen asennus           | Paino (kg) |
|--------------|------------------------|-------------------|-----------------|------------------|------------|-------------------|------------------|-----------------------------|------------|
| 4211330      | TW39722                | < 70 m            | 24 V AC/DC      | 26 VA / 18 W     | 18 W G13   | Keskus-akusto     | -10... +50°C     | 2 x 2,5 mm <sup>2</sup> -o- | 4,6        |
| 4211273      | TW39723 <sup>*)</sup>  | < 70 m            | 24 V AC/DC      | 26 VA / 18 W     | 18 W G13   | Keskus-akusto     | -10... +50°C     | 2 x 2,5 mm <sup>2</sup> -o- | 4,6        |
| 4211331      | TW39781                | < 70 m            | 230 V AC/DC     | 22 VA / 18 W     | 18 W G13   | Keskus-akusto     | -10... +50°C     | 3 x 2,5 mm <sup>2</sup> -o- | 4,6        |
| 4211274      | TW39781K               | < 70 m            | 230 V AC/DC     | 23 VA / 19 W     | 18 W G13   | Keskus-akusto / K | -10... +50°C     | 3 x 2,5 mm <sup>2</sup> -o- | 4,6        |
| 4211332      | TW39782 <sup>*)</sup>  | < 70 m            | 230 V AC/DC     | 22 VA / 18 W     | 18 W G13   | Keskus-akusto     | -10... +50°C     | 3 x 2,5 mm <sup>2</sup> -o- | 4,6        |
| 4211275      | TW39782K <sup>*)</sup> | < 70 m            | 230 V AC/DC     | 23 VA / 19 W     | 18 W G13   | Keskus-akusto / K | -10... +50°C     | 3 x 2,5 mm <sup>2</sup> -o- | 4,6        |

Havaintoetäisyys: 70 m | Valonlähde: 18 W G13 -loisteputki | Tuotteen koteloitiluokka: IP44

<sup>\*)</sup> Valaisinta voi käyttää 2-puoleisena. Muut valaisimet ovat 1-puoleisia.

## KESKUSAKUSTOJÄRJESTELMÄN VALAISIMET

| Sähkö-numero | Tuotekoodi             | Havainto-etäisyys | Liitäntäjännite | Maksimi ottoteho | Valonlähde | Toiminta          | Käyttö-lämpötila | Sähköinen asennus           | Paino (kg) |
|--------------|------------------------|-------------------|-----------------|------------------|------------|-------------------|------------------|-----------------------------|------------|
| 4211276      | TW49422                | < 120 m           | 24 V AC/DC      | 41 VA / 37 W     | 36 W G13   | Keskus-akusto     | -10... +50°C     | 2 x 2,5 mm <sup>2</sup> -o- | 9,8        |
| 4211277      | TW49423 <sup>*)</sup>  | < 120 m           | 24 V AC/DC      | 41 VA / 37 W     | 36 W G13   | Keskus-akusto     | -10... +50°C     | 2 x 2,5 mm <sup>2</sup> -o- | 9,8        |
| 4211372      | TW49481                | < 120 m           | 230 V AC/DC     | 38 VA / 32 W     | 36 W G13   | Keskus-akusto     | -10... +50°C     | 3 x 2,5 mm <sup>2</sup> -o- | 9,8        |
| 4211278      | TW49481K               | < 120 m           | 230 V AC/DC     | 38 VA / 32 W     | 36 W G13   | Keskus-akusto / K | -10... +50°C     | 3 x 2,5 mm <sup>2</sup> -o- | 9,8        |
| 4211373      | TW49482 <sup>*)</sup>  | < 120 m           | 230 V AC/DC     | 38 VA / 32 W     | 36 W G13   | Keskus-akusto     | -10... +50°C     | 3 x 2,5 mm <sup>2</sup> -o- | 9,8        |
| 4211279      | TW49482K <sup>*)</sup> | < 120 m           | 230 V AC/DC     | 38 VA / 32 W     | 36 W G13   | Keskus-akusto / K | -10... +50°C     | 3 x 2,5 mm <sup>2</sup> -o- | 9,8        |

Havaintoetäisyys: 120 m | Valonlähde: 36 W G13 -loisteputki | Tuotteen koteloitiluokka: IP20

<sup>\*)</sup> Valaisinta voi käyttää 2-puoleisena. Muut valaisimet ovat 1-puoleisia.

## ERIKSEEN TILATTAVAT OPASTEET

| Sähkö-numero | Tuotekoodi | Havainto-etäisyys | Opaste | Tuotekuvaus      | Valaisimelle |
|--------------|------------|-------------------|--------|------------------|--------------|
| 4211353      | PB3973     | < 70 m            |        | nuoli alas       | TWT397xx     |
| 4211352      | PB3972     | < 70 m            |        | nuoli oikealle   | TWT397xx     |
| 4211351      | PB3971     | < 70 m            |        | nuoli vasemmalle | TWT397xx     |
| 4211392      | PB4943     | < 120 m           |        | nuoli alas       | TWT494xx     |
| 4211391      | PB4942     | < 120 m           |        | nuoli oikealle   | TWT494xx     |
| 4211390      | PB4941     | < 120 m           |        | nuoli vasemmalle | TWT494xx     |

Valaisimeen tarvitaan 2 opastetta, kun sitä käytetään 2-puoleisena

Saatavilla myös SFS EN ISO 7010 -standardin mukaisia opastekuvioita, ks. tuoteluettelon s. 158