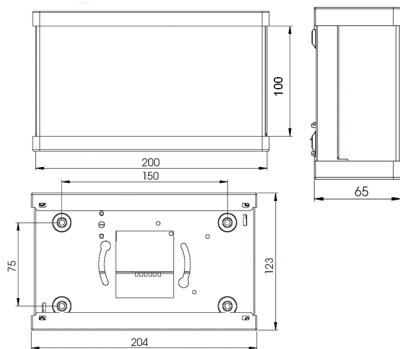




## Opas puolikas

Opas puolikas on keskusakustojärjestelmään liitettävä merkkivalaisin. Tämä yksi-puoleinen valaisin voidaan asentaa suoraan seinään tai kattoon kannakkeilla. Havaintoetäisyys on max. 20 m.

- Rakenne** valaisinrunko ja kupu muovia
- Opaste** toimitukseen sisältyy monivalintatarra, 20 m havaintoetäisyys
- Asennus** asennus suoraan seinään tai kattoon kannakkeella
- Kytkenä** -0- 2 x 2,5 mm<sup>2</sup> tai 2 x 6 mm<sup>2</sup>
- Kotelointiluokka** IP20



SSTL	TYYPPI	LIITÄNTÄJÄNNITE	VALONLÄHDE	KANTA	PAINO
42 106 07	TW41621 Valaisin	24 V AC/DC	4 W TL loistelamppu	G5	0,8 kg
42 106 18	TW41630 Kattokannatin yhdelle valaisimelle				
42 107 27	TW41620 Kattokannatin kahdelle valaisimelle				
42 107 39	PB101 monivalintatarra, sisältyy toimitukseen				