

SISÄLLYSLUETTELO:

1. Turvallisuusohjeita	4
2. Pakkauksen sisältö ja varastointi	4
2.1 Pakkauksen sisältö	4
2.2 Varastointi	4
3. Tuotteen kuvaus	5
3.1 Valmistaja	5
3.2 Sanasto	5
3.3 Tyyppi	5
3.4 Kirjainmerkintöjen selitykset (aikaisemmat mallit)	5
3.5 Lisävarusteet	5
3.6 Yleiskuvaus	6
3.7 Tekniset tiedot	7
3.8 Direktiivit ja standardit	8
4. Toimintojen kuvaus	9
4.1 Keskuksen tarkoitus	9
4.2 Ryhmälähdöt	9
4.3 Valaisinryhmäkortin asetukset	9
4.4 Lähtöryhmien rinnankytkentä	9
4.5 Valvontaosa	9
4.5.1 Oletusasetuksen mukainen valaisinkohtaisen valvonnan valaisintesti	10
4.5.2 Oletusasetuksen mukainen ryhmäkohtaisen valvonnan valaisintesti	10
4.6 Keskuksen toiminta	11
4.7 Normaalityla	11
4.8 Keskuksen etupaneeli	12
4.9 Control-osan näytön merkkivalot ja valikkoasetukset	14
4.10 Etupaneelin valvonta-osan testitoiminnot ja hälytykset	20
4.11 Akun tila	Virhe. Kirjanmerkkiä ei ole määritetty.
4.12 Painikkeet	22
5. Suunnittelu ja käyttöönotto	22
5.1 Järjestelmän suunnittelu	22
5.1.1 Valaisinkohtainen osoitteellinen valvonta	22
5.1.2 Ryhmäkohtainen valvonta	23
5.2 Järjestelmän asentaminen	23
5.2.1 Osien asettelu	24
5.2.2 Ryhmien kytkennät rinnankytkennässä	25
5.2.3 DIP-kytkimen asetukset valaisinryhmäkorteilla	25
5.3 Käyttöönotto	26
5.3.1 Latausvirran asettaminen	26
5.3.2 Akkujen pakotettu lataus	28

5.3.3 Valaisinryhmien tarkistus yksi kerrallaan	28
5.3.4 Konfigurointi.....	28
6. Huolto ja kunnossapito.....	29
6.1 Akkujen vaihtaminen.....	29
7. Käytöstä poistaminen ja hävittäminen.....	30
8. Lisäoptiot.....	30
8.1 Nestekidenäytön TST6632 toiminnot	30
8.1.1 Painikkeiden toiminnot	30
8.1.2 Nestekidenäytön sisältö	31
8.1.3 Nestekidenäytön valikkorakenne	31
8.1.4 Testihistoria	31
8.1.5 Akkutestihistoria	32
8.1.6 Vikaloki	33
8.1.7 Asetukset.....	33
8.1.8 Ulkoinen USB-liitäntä	34
8.2 Tulostin.....	34
8.2.1 Tulostimen kielen valinta	34
8.2.2 Testiraporttien tulostaminen	35
LIITE 1: Raportin ulkoasu	36
LIITE 2: Mekaaniset mitat	38
LIITE 3: Akkujen kytkentä	39
LIITE 4: Piirikaavio, jossa yksivaihesyöttö ja BCM-liitäntä.....	40
LIITE 5: Piirikaavio F-mallin keskuksille, joissa kolmivaihesyöttö	45
LIITE 6: Keskuksen pääkaavio, yksivaihesyöttö	50
LIITE 7: Keskuksen pääkaavio, kolmivaihesyöttö.....	51
LIITE 8: Valikkovaihtoehdot.....	52

Copyright 2012 Teknoware Oy

Tämän asennus- ja käyttöohjeen osittainenkin kopiointi on kielletty ilman julkaisijan kirjallista lupaa. Julkaisija on kaikin tavoin varmistunut tämän ohjeen sisältämien tietojen oikeellisuudesta, mutta ei vastaa mahdollisten virheiden tai puutteiden seurauksena aiheutuvista vahingoista. Oikeus ohjeen ja laitteen rakennemuutoksiin pidätetään.

1. Turvallisuusohjeita

Lue nämä ohjeet ennen tuotteen asentamista ja huoltoa.

Tämä opas sisältää tärkeitä tietoja, joita on noudatettava keskuksen sekä akkujen asennuksen ja huollon aikana. Vain henkilöt, joilla on tarvittavat sähköalan oikeudet ja pätevyudet, saavat asentaa laitteen ja huoltaa sitä.

Lisäksi keskuksen asennuksessa tulee noudattaa paikallisia rakennus- ja sähköasennusmääräyksiä laitteen sijoittamisesta.

Akkujen asennuksessa on noudatettava voimassa olevia säädöksiä.



VAROITUS

Lähtöryhmissä ja keskuksen sisällä on aina vaarallinen jännitetaso, jos keskus on kytketty päälle. Pääkytkimen kääntäminen 0-asentoon ei tee keskusta jännitteettömäksi. Keskuksen tai akkukotelon kannen avaamisen saa tehdä vain sähköalan ammattitaitoinen henkilö.

Ennen huoltoa tai korjausta tulee laite tehdä jännitteettömäksi. Irrottamalla akkusulakkeet ja kääntämällä pääkytkin 0-asentoon saadaan keskus jännitteettömäksi.

2. Pakkauksen sisältö ja varastointi

2.1 Pakkauksen sisältö

Pakkaus sisältää TKT66XXCxxxx-sarjan keskuksen.

- Suojaa pakkaus sateelta.
- Älä laita mitään pakkauksen päälle.

HUOMAUTUS: Pakkaus voi sisältää suljettuja lyijyakkuja, jotka sisältävät suuria energiamääriä ja jotka saattavat mennä oikosulkuun vääränlaisissa varastointiolosuhteissa. Ota tämä huomioon varastoidessasi pakkausta.

2.2 Varastointi

Jos keskusta ja akkuja ei asenneta välittömästi, pitää huomioida seuraavat asiat:

- Keskus pitää varastoida suojattuna kosteudelta
- Keskuksen ja akkujen suositeltava säilytyslämpötila on +10 – 30°C
- Jos akkuja varastoidaan pitkään, niitä on ladattava uudelleen kuuden kuukauden välein vähintään 12 tuntia kerrallaan.

3. Tuotteen kuvaus

3.1 Valmistaja

Teknoware Oy
Ilmarisentie 8
15200 Lahti
<http://www.teknoware.eu/>

3.2 Sanasto

Käsite	Selitys
Control	Automaattinen testaus ja valvonta
Jatkuvatoiminen	On jatkuvasti päällä
Ajoittain toimiva	Toimii vain jännitekatkosten aikana

3.3 Tyyppi

Malli	Ryhmien enimmäismäärä	Syöttöjännite
TKT6608C(N)xx	8	1~ 230 VAC, 50/60 Hz
TKT6616C(N)xx	16	1~ 230 VAC, 50/60 Hz
TKT6624C(N)xx	24	1~ 230 VAC, 50/60 Hz
TKT6608C(N)xxF	8	3~ N/PE 400/230 VAC, 50/60Hz
TKT6616C(N)xxF	16	3~ N/PE 400/230 VAC, 50/60Hz
TKT6624C(N)xxF	24	3~ N/PE 400/230 VAC, 50/60Hz

3.4 Kirjainmerkintöjen selitykset (aikaisemmat mallit)

Kirjain	Selitys
F	Kolmivaihesyöttö
C	Control-toiminto
CD	Control- ja tulostin
CL	Control ja nestekidenäyttö
CO	Control ja LON-liittymä
CDL	Control, tulostin ja nestekidenäyttö
CLO	Control, nestekidenäyttö ja LON-liittymä
N	NiCd-akkujen lataus

3.5 Lisävarusteet

Lisätietoja lisävarusteista löytyy kappaleesta 8. *Lisäoptiot*

TST6631	Integroitu tulostin
TST6632	Nestekidenäyttömoduuli
TST6622	LON-liittymä
TST6601	BACnet-liittymä
TST6621	ACM-liittymä
TST6624	Web server liitäntä
TST1811D	BCM-liittymä
XWT6671	ryhmien kytkinohjaus, MODE-lenkit 5–8, TK6608C-keskusta varten
XWT6672	ryhmien kytkinohjaus, MODE-lenkit 13–16, TK6616C-keskusta varten
XWT6673	ryhmien kytkinohjaus, MODE-linkit 21–24, TK6624C-keskusta varten
TST6651	Osoitteellinen IC-yksikkö malliin TKT6608C
TST6652	Osoitteellinen IC-yksikkö malliin TKT6616C
TST6653	Osoitteellinen IC-yksikkö malliin TKT6624C

3.6 Yleiskuvaus

TKT66xx(N)Cxx-keskus on suunniteltu ja valmistettu standardien EN 50171 ja soveltuvin osin EN 60439-1 mukaisesti.

Normaalitilanteessa keskus toimii 230VAC sähköverkosta, ylläpitää akun varaustasoa ja syöttää 230 voltin vaihtojännitettä jatkuvatoimisiin turvavaloryhmiin. Jos verkkojännite katkeaa tai laskee 180 voltin alapuolelle, keskus siirtyy käyttämään akkujännitettä. Tällöin kaikkiin turvavalaisuusryhmiin (ajoittain ja jatkuvatoimisiin) kytkeytyy 220VDC jännite. Akkusyöttö toimii niin kauan kuin verkkojännite on poissa tai akkujännite on alentunut syväpurkausrajalle (173V).

Edellä mainittujen vakio toimintojen lisäksi keskus sisältää myös seuraavat valvonta-, testaus- ja raportointitoiminnot tai optiot:

- valaisimien testaus joko osoitteellisella valvonnalla tai ryhmän virran mittauksella ja testaa akkujen kunnon
- suorittaa kuukausittaisen valaisimien ja keskuksen testauksen automaattisesti
- akun kapasiteetin testaus
- viallisen valaisimen ilmaisu merkkivalolla ja ryhmän numeron avulla käytettäessä valaisimien osoitteellista valvontaa
- viallisen valaisinryhmän ilmaisu merkkivalojen ja ryhmänumeron avulla ryhmäkohtaisessa valvonnassa
- lyhyt toimintatesti, joka voidaan asettaa tapahtumaan 1–7 päivän välein
- akkutesti kuuden kuukauden välein 4.1. ja 4.7. kello 0:00
- testit voidaan käynnistää myös manuaalisesti
- testitulosten raportointi TKT66xxCD(L)-mallien tulostimella tai valinnaisella integroidulla tulostimella TST6631 (= lokikirja)
- nestekidenäyttö TST6632 (lisävaruste)
- raportti, joka ilmaisee testipäivämäärän, mahdolliset vialliset valaisimet, testin keston sekä akun tilan
- keskitetyn valvonnan liittymävaihtoehdot.

Keskus ei asennuksen ja käyttöönoton jälkeen vaadi muita säännöllisiä käyttäjän toimia kuin vasemman reunan pylvään merkkivalojen tilan tarkistuksen säännöllisin väliajoin tai keskuksen tilan seurannan etävalvonnan kautta.

Valaisimet eivät tarvitse erillisiä tiedonsiirtokaapeleita, sillä valaisimien valvonta tehdään ryhmäkaapeleiden kautta.

Järjestelmä on itseoppiva, ja valaisimia voidaan helposti lisätä tai poistaa myös jälkikäteen.

Keskuksen voi asettaa joko valaisimien osoitteelliseen valvontaan tai ryhmäkohtaiseen valvontaan. Valaisimien osoitteellisessa valvonnassa valaisimet tulee varustaa Teknowaren osoiteyksiköllä ja/ tai K-mallin valaisimilla. Kaikki Teknowaren valaisimet, joiden tyyppikoodi päättyy kirjaimen **K**, on varustettu tällä ominaisuudella.

Keskuksen lyijyakut (18 kpl) tai nikkelikadmiumakut (180 kpl) edellyttävät aina erillistä akkukotelo ja akkukaapeleita.

Kaikki keskuksen käyttöön liittyvät toiminnot voidaan toteuttaa käyttämällä sen ohjauspaneelia, joka sisältää myös laitteen tilan ilmaisevat merkkivalot. Paneelin toiminnot kuvataan kappaleessa *4.6 Keskuksen toiminta*.

3.7 Tekniset tiedot

Verkkoliitäntä:	230–264 VAC, 50–60Hz, 1~ tai (F-malleissa) 3~ N/PE 400/230 VAC, 50/60Hz	
Kotelo:	IP20	
Lähtöjännite:	Verkkoliitäntä: 230–264 VAC, akkukäyttö: 216 VDC	
Akkujännite:	216 VDC	
Akun latautumisaika:	12 h (80 %)	
Akut enintään:	18 x 65 Ah	
Ottoteho TKT6608C(N)xxx:	3 680 VA	
Ottoteho TKT6608CFxxx:	3 900 VA	
Ottoteho TKT6616C(N)xxx:	3 680 VA	
Ottoteho TKT6616CFxxx:	6 700 VA	
Ottoteho TKT6624C(N)xxx:	3 680 VA	
Ottoteho TKT6624CFxxx:	9 500 VA	
Ympäristön lämpötila:	+10 – 50 °C	
Syöttösulake:	Yksivaiheinen johdonsuoja-automaatti, 16 A, C-käyrä tai (F-malleissa) kolmivaiheinen johdonsuoja-automaatti, 16 A, C-käyrä	
Ryhmäsulakkeet:	5 x 20 mm:n hiekkatäytteinen lasiputkisulake 2,5 A	
Lähtöliittimet	maksimi johdin enintään 4 mm ²	
Vaadittava oikosulkuvirta ryhmäjohdossa 2,5A sulakkeelle 0,4s laukaisujalla:	10A	
Akkusulake, TKT6608Cxxx:	2 x 16 A:n tulppasulake S 16 A / 250 V, Neozed	
Akkusulake, TKT6624Cxxx:	2 x 35 A:n tulppasulake S 36 A / 250 V, Neozed	
Akkusulake, TKT6624Cxxx:	2 x 35 A:n tulppasulake S 36 A / 250 V, Neozed	
Latauspiirin sulakkeet:	5 x 20 mm:n lasiputkisulake 6,3 A	
Keskuksen tyyppi	Ryhmälähdöt	Kokonaiskuormitettavuus akkukäytöllä 1h ja 3h toiminta-ajalla
TKT6608C(N)xxx	1x (8x350W/ 4x700W/2x1400W) tai 1,6A ryhmä Maksimi 2580VA	1h 2580 W 18x38Ah 3h 2580 W 18x65Ah
TKT6608C(N)xxxF	1x (8x350W/ 4x700W/2x1400W) tai 1,6A ryhmä Maksimi 2800VA	1h 2580 W 18x38Ah 3h 2800 W 18x65Ah
TKT6616C(N)xxx	2x (8x350W/ 4x700W/2x1400W) tai 1,6A ryhmä Maksimi 2580VA	1h 5600 W 18x65Ah 3h 3340 W 18x65Ah
TKT6616C(N)xxxF	2x (8x350W/ 4x700W/2x1400W) tai 1,6A ryhmä Maksimi 5600VA	1h 5600 W 18x65Ah 3h 3340 W 18x65Ah
TKT6624C(N)xxx	3x (8x350W/ 4x700W/2x1400W) tai 1,6A ryhmä Maksimi 2580VA	1h 6000 W 18x65Ah 3h 3340 W 18x65Ah
TKT6624C(N)xxxF	3x (8x350W/ 4x700W/2x1400W) tai 1,6A ryhmä Maksimi 8400VA	1h 6000 W 18x65Ah 3h 3340 W 18x65Ah

Keskuksen tuloliittimessä on verkkosulake F1 ja akkupiireissä sulakkeet F2 ja F3. Lähtöpiirien sulakkeet ovat lähtöliittimissä 1–24/ X1-X3.

Lisätietoja sulakkeista ja kytkimistä on kappaleessa 5.2.1 *Osien asettelu*.

Keskuksen latausjärjestelmä on varustettu akun latausjännitteen lämpötilakompensoinnilla, joka on noin 0,06 V / °C (5 mV / °C/kenno).

HUOMAUTUS: Keskuksen kanssa käytettävien valaisimien tulee soveltua sekä vaihto- että tasajännitteelle.

3.8 Direktiivit ja standardit

Keskus on suunniteltu ja valmistettu seuraavien direktiivien ja standardien mukaisesti:

Laatu:	ISO 9001:2008	(sertifioitu laatujärjestelmä)
Ympäristö:	ISO 14001:2004	(sertifioitu ympäristöjärjestelmä)
Sähköturvallisuus:	2006/95/EY	Pienjännitedirektiivi
Laitestandardi:	EN 50171:2001	Central power supply systems
	EN 50272-2:2001	Akkujen ja akkuasennusten turvallisuusvaatimukset. Osa 2: Paikallisakut
	EN 60439-1 + A1:2005	Jakokeskukset. Osa 1: Tyypitettävien ja osittain tyypitettävien keskusten vaatimukset.
	IEC 62034:2006	Automatic test systems for battery powered emergency escape lighting
Sähkömagneettinen yhteensopivuus:	2004/108/EY	EMC-direktiivi
	EN 61000-6-3:2001	Electromagnetic compatibility (EMC)-Part 6-3: Generic standard- Emission standard for residential, commercial and light industrial environments.
	EN 61000-6-2:2005	Electromagnetic compatibility (EMC)-Part 6-2: Generic standards- Immunity for industrial environments

4. Toimintojen kuvaus

4.1 Keskuksen tarkoitus

Normaalitilanteessa keskuksen tarkoituksena on

- verkkojännitteen seuranta
- akun lataustason ylläpito
- tehonsyöttö jatkuvatoimisiin turvavalaisimiin.

Verkkojännitteen katketessa tai laskiessa alle noin 180 V:n keskus syöttää akkujännitettä jatkuvatoimisiin ja ajoittain toimiviin turvavaloryhmiin.

Keskus sisältää myös toiminnot valaisimien ja akkujen tilojen valvontaan ja testaukseen.

4.2 Ryhmälähdöt

Valaisinryhmien lähtöliitännät voidaan asettaa jatkuvatoimiseen tai ajoittain toimivaan tilaan valaisinryhmäkortilta. Lisätietoja on kappaleessa 5.1.2 *Ryhmäkohtainen valvonta*.

4.3 Valaisinryhmäkortin asetukset

Keskuksessa on 1–3 valaisinryhmäkorttia, joissa kussakin on kahdeksan lähtöryhmää. Ryhmäkorteissa on DIP-kytkin, joka määrittää ryhmäkortin ominaisuudet. DIP-kytkimillä on seuraavat toiminnot:

- DIP-kytkimet 1–3 määrittävät ryhmäkortin sisäisen osoitteen. (tehdasasetus)
- DIP-kytkin 4 määrittää, käyttääkö ryhmäkortti osoitteellista vai ryhmäkohtaista valvontaa. Tehdasasetus on OFF-asento joka määrittää, että ryhmäkortti käyttää osoitteellista valvontaa.
- DIP-kytkimiä 5 ja 6 käytetään, kun lähtöryhmien rinnankytkentä on käytössä.

Tietoja valaisinryhmäkorttien DIP-kytkinten asetuksista löytyy kappaleesta 5.2.3 *DIP-kytkimen asetukset valaisinryhmäkorteilla*

4.4 Lähtöryhmien rinnankytkentä

Lähtöryhmät voidaan kytkeä rinnan, jolloin saadaan käyttöön suurempi lähtöteho ryhmissä yhdellä valaisinryhmäkortilla.

- Tehdasasetuksena saadaan 8x350 W lähtöteho.
- Kaksi ryhmää rinnankytkettynä saadaan 4x 700W lähtöteho.
- Neljä ryhmää rinnankytkettynä saadaan 2x 1400W lähtöteho.

Lisätietoja lähtöryhmien rinnankytkennästä löytyy kappaleesta 5.2.2 *Ryhmien kytkennät rinnankytkennässä*.

HUOMAUTUS: Rinnankytkentöjä käytettäessä lähtöryhmien liittimien numerointi muuttuu. Rinnankytkentää käytettäessä pitää ryhmälähtöjen numerointi muuttaa vastaamaan kytkettyjen ryhmien määrää.

4.5 Valvontaosa

Keskus voi toimia kolmella eri toimintaperiaatteella, osoitteellisella valaisinkohtaisella valvonnalla, ryhmäkohtaisella valvonnalla tai näiden molempien yhdistelmällä.

Tämä valinta tehdään ryhmäkortin DIP kytkimellä 4. Katso lisätietoja kappaleesta 5.2.3 *DIP-kytkimen asetukset valaisinryhmäkorteilla* Samassa keskuksessa voi olla asetettuna myös valaisinkohtainen valvonta ja ryhmävalvonta eri ryhmäkorteille. 8 ryhmää valaisinkohtaisella valvonnalla ja 8 ryhmää ryhmävalvonnalla jne.

Valaisinkohtaisella valvonnalla jokaisella valaisimella on yksilöllinen osoite. Valaisimia yhdessä ryhmässä voi olla 1...32 kpl. Valaisimissa on LOW pienet ja HIGH isot osoitteet 1-16. High 2 osoite valaisimessa tarkoittaa keskuksessa osoitetta 18. Nämä pienet ja isot osoitteet näkyvät keskuksessa L= pienet 1-16 ja H= isot 1-16 osoitteina. Keskus tarkistaa kunkin valaisimen toiminnan erikseen ja indikoi tuloksen valaisinkohtaisesti.

Ryhmäkohtaisella valvonnalla mitataan ryhmän ottamaa virtaa. Virran muutoksesta päätellään ryhmässä mahdollisesti oleva vika. Valaisinten määrällä ei ole rajaa kunhan ryhmäteho ei ylitä 350W tai 1,6 A. Huomioi että ryhmävalvonta ei anna valaisinkohtaista tietoa. Vikailmoituksen raja-arvo on muutettavissa asetusten kautta (1-31)= +/- 10...310mA. Tehdasasetus on 16= +/- 160mA.

HUOMAUTUS: Rinnankytkennässä arvot kerrotaan rinnankytkettyjen ryhmien määrällä: 700 W = 2x tai 1 400 W = 4x.

HUOMAUTUS! Jos ryhmävalvonnan virtarajoja muutetaan konfiguroidussa keskuksessa, menee keskus konfiguroimattomaan tilaan ja keskus pitää konfiguroida uudelleen.

Merkkivalojen ja painikkeiden kuvaukset ovat kappaleissa 4.9 *Control-osan näytön merkkivalot ja valikkoasetukset* ja 4.11 *Painikkeet*

4.5.1 Oletusasetuksen mukainen valaisinkohtaisen valvonnan valaisintesti

Valaisintesti tehdään oletusasetuksen mukaan kerran päivässä ennalta määritettynä aikana. Keskus toteuttaa testin seuraavasti:

Keskus siirtyy akkukäytölle, *akkukäyttö* ja *valaisintesti käynnissä -LED* palavat testin ajan. Testin edetessä näkyy valvonta-osan näytössä L tai H ja ryhmänumero kasvaa testin edetessä. Kun ryhmästä löytyy toimiva valaisin, niin sitä esittävä merkkivalo syttyy palamaan. Kun kaikki ryhmät on testattu, niin keskus siirtyy takaisin normaalitilaan.

Jos jostain ryhmästä on löytynyt viallinen valaisin, niin sitä vastaava merkkivalo vilkkuu kun ryhmän numero näkyy näytöllä. Myös valikko-osan "*ulkoinen vika*" merkkivalo palaa ja ulkoinen vika hälytysrele vetää. Toimivia valaisimia esittävät merkkivalot palavat tasaisesti.

Tietoja valaisimien testauksesta löytyy kappaleesta 4.10 *Etupaneelin valvonta-osan testitoiminnot ja hälytykset*.

4.5.2 Oletusasetuksen mukainen ryhmäkohtaisen valvonnan valaisintesti

Valaisintesti tehdään oletusasetuksen mukaan kerran päivässä ennalta määritettynä aikana. Keskus toteuttaa testin seuraavasti:

Keskus siirtyy akkukäytölle ja *Valaisintesti*-merkkivalo palaa testin ajan. Keskus mittaa kunkin valaisinryhmän virran, ja ryhmänumero kasvaa testin edetessä. Kunkin ryhmän mitattua virtaa kuvaavat merkkivalopylvään valot syttyvät. Kun kaikki valaisinryhmät on testattu, keskus palaa normaalitilaan.

Tehdasasetuksena laite ilmoittaa viasta, jos mitattu virta jossakin ryhmässä on yli +/- 80 mA (näytössä 16 = 160 mA) kuin viimeisessä määrittelyssä tallennettu arvo. Kukin pylvään merkkivalo kuvaa +/- 100 mA:n virtaa ryhmässä. Keskus ilmaisee poikkeaman määrittetyistä arvosta eroa vastaavien merkkivalojen vilkkumisella. Mitä useampi merkkivalo vilkkuu, sitä suurempi ero on, ja sitä useammat valaisimet ovat todennäköisesti viallisia. Virta-alueita voidaan muuttaa asetuksissa välillä 10–310 mA. Myös merkkivalopylväs toimii tällä alueella. Vikatapauksessa myös *Ulkoinen vika* -merkkivalo palaa ja ulkoisen vian hälytysrele vaihtaa tilaansa. Toimivien valaisinryhmien merkkivalot palavat vilkkumatta.

Tietoja valaisimien testauksesta on 4.10 *Etupaneelin valvonta-osan testitoiminnot ja hälytykset*.

HUOMAUTUS: Rinnankytkennässä arvot kerrotaan rinnankytkettyjen piirien määrällä: 700 W = 2x tai 1 400 W = 4x.

4.6 Keskuksen toiminta

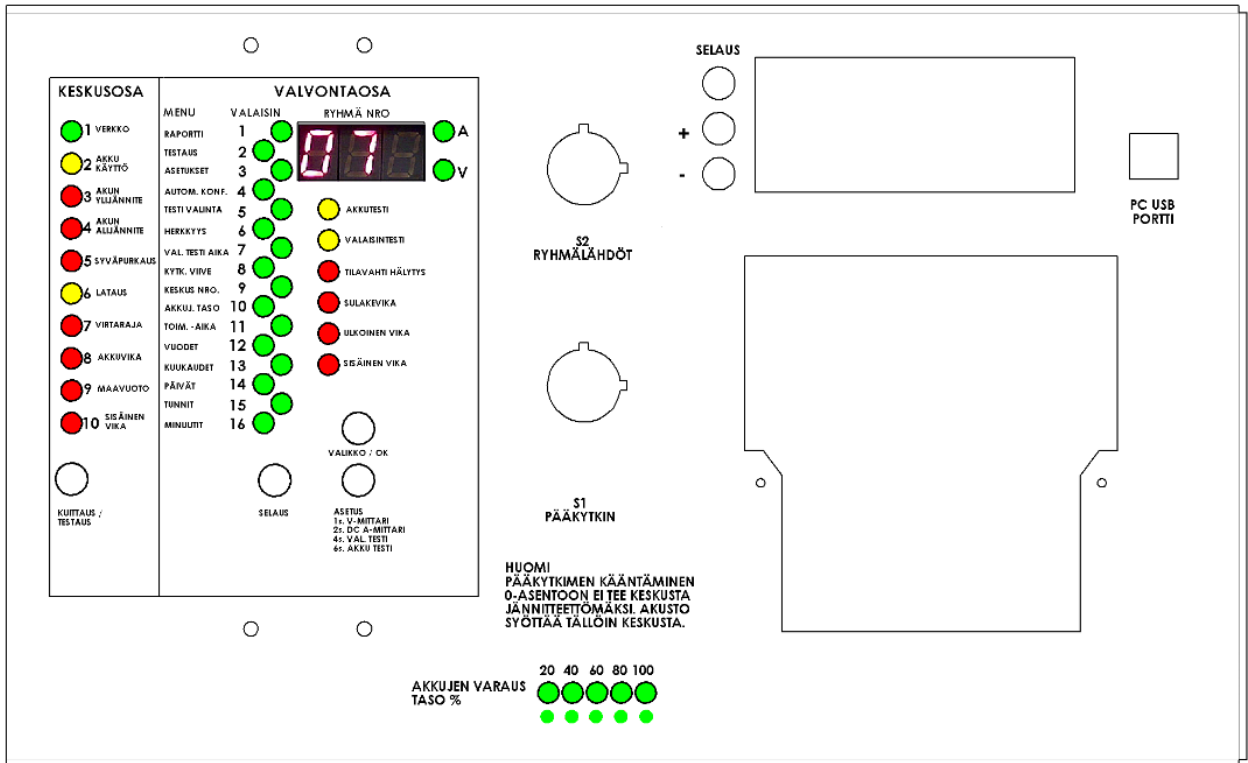
Toimintoja käytetään valikkorakenteen kautta. Merkkivalopylvään vihreät merkkivalot ilmaisevat valikon perusvaihtoehdon, ja numeronäyttö sen alivaihtoehdot tai arvot.

Merkkivalojen 1 ja 2 valikkovaihtoehdot ovat niin sanottuja perustoimintoja. Kaikki muut toiminnot liittyvät keskuksen asetuksiin, eikä niitä tarvitse normaalikäytössä muuttaa. Keskus palaa avatusta valikosta normaalitilaan, jos valikon toimintoja ei käytetä kahteen minuuttiin. Kaikki toiminnot voidaan toteuttaa myös väyläliittynän kautta käyttämällä keskitettyä hallintaohjelmistoa.

4.7 Normaalitila

Normaalitilassa numeronäyttö näyttää kunkin keskuksen kytketyn ryhmän tiedot vuorotellen. Osoitteellisessa valvonnassa ryhmän numero näkyy näytössä ja valaisinta vastaava merkkivalo palaa. Ryhmäkohtaisessa valvonnassa merkkivalot 1–16 palavat. Mitä suurempi ryhmän ottoteho on, sitä suurempi on palavien merkkivalojen määrä.

Kunkin ryhmän tiedot näkyvät noin neljä sekuntia kerrallaan



4.8 Keskuksen etupaneeli

Merkkivalo	Kuvaus	Häiriön syy ja ratkaisu
1 VERKKO	<p>Keskus on verkkokäytöllä.</p> <p>Keskus voidaan kytkeä akkukäyttötilaan kauko-ohjauksella, jos kauko-ohjaustoiminto on käytössä. Tällöin <i>Verkko</i> vilkkuu ja <i>Akkukäyttö</i> palaa.</p>	<p>Jos <i>Verkko</i>-merkkivalo ei pala, pääsulake on ehkä palanut tai verkkojännitettä ei ole.</p>
2 AKKUKÄYTTÖ	<p>Keskus on akkukäytöllä. Tällöin verkkojännite on katkennut tai pudonnut 180 voltin alapuolelle.</p> <p>Keskus saattaa olla akkukäytöllä, jos kauko-ohjaus toiminto on kytketty käyttöön.</p> <p>Keskuksen valaisin- tai akkutesti on meneillään.</p>	<p>Ilmaisee, että keskus on akkukäytöllä</p> <p>Kun verkkojännite kytkeytyy uudelleen tai nousee 195 voltin yläpuolelle, keskus palaa käyttämään verkkojännitettä ja alkaa ladata akkuja.</p> <p>Akku latautuu automaattisesti uudelleen, kun verkkojännite on kytkeytynyt takaisin.</p>
3 YLIJÄNNITE	<p>Akkujännite on noussut yli 255 volttiin (N = 278 V) normaalitilanteessa.</p> <p>Myös <i>Akkuvika-</i> ja <i>Sisäinen vika-</i>merkkivalot palavat.</p>	<p>Akkulaturi lataa akkuja käyttämällä liian korkeaa jännitettä. Laturi on viallinen, ja se täytyy vaihtaa.</p> <p>TAI</p> <p>Akkujen käyttöikä on lopussa, ja ne on vaihdettava.</p>
4 ALIJÄNNITE	<p>Akkujännite on laskenut alle 228 voltin (N = 244 V) normaalitilanteessa.</p> <p>Myös <i>Akkuvika-</i> ja <i>Sisäinen vika-</i>merkkivalot palavat.</p>	<p>Keskus on ollut akkukäytössä pitkän ajan.</p> <p>Akkulaturi tai akut ovat viallisia, ja ne on vaihdettava.</p> <p>Tarkista akun tila. Kaikkien kennojen jännitetasojen on oltava suunnilleen samat. Muussa tapauksessa jokin akku saattaa olla oikosulussa tai muuten vioittunut.</p> <p>Tarkista, että lämpötila-anturi on asianmukaisesti kytketty ja toiminnassa. Vastuksen tulee olla noin 2 kOhm. Jännitteen anturin yli on oltava noin 5 VDC.</p>
5 SYVÄ-PURKAUS	<p>Kun tämä merkkivalo vilkkuu, akkujännite on laskenut 195 voltin alapuolelle (N = 210 V) (tämä on ennakoiva varoitus syväpurkauksesta). Myös <i>Sisäinen vika-</i>merkkivalo palaa.</p> <p>Kun tämä merkkivalo palaa, akkujännite on laskenut syväpurkausrajan (173 V) alapuolelle.</p>	<p>Tarkista, että kauko-ohjauslinkki on suljettu (CON5-liittimet 62 ja 63).</p> <p>Tarkista, että verkkojännite on kytketty.</p> <p><i>Syväpurkaus</i>-merkkivalo palaa, kunnes se kuitataan Kuitaus/testaus-painikkeella.</p> <p>Verkkojännitteen on oltava uudelleen kytkettynä, ennen kuin syväpurkaushälytyksen voi kuitata.</p>

	Myös <i>Akkukäyttö-</i> ja <i>Sisäinen vika</i> -merkkivalot palavat.	Jos akkujännite on syväpurkausrajan alapuolella, paina laturin pakotetun latauksen painiketta. Katso lisätietoja kappaleesta 5.3.2 <i>Akkujen pakotettu lataus</i> Tarkista, että lämpötila-anturi on asianmukaisesti kytketty ja toiminnassa. Vastuksen tulee olla noin 2 kOhm. Jännitteen anturin yli on oltava noin 5 VDC.
6 LATAUS	Kun tämä merkkivalo vilkkuu, akku latautuu, mutta jännite ei vielä ole saavuttanut ylläpitojännitettä. Kun tämä merkkivalo palaa, akkujännite on saavuttanut ylläpitojännitteen. Jännitekatkoksen jälkeen keskus lataa ensin akut käyttämällä vakiovirtaa. Tämä pikalataus ja normaalilataus kestävät yleensä 12 tuntia, minkä jälkeen laite siirtyy ylläpitolataukseen (normaalitilaan). Normaalitilassa laite pitää akkujännitteen noin 243 voltissa (N = 261 V). Latausvirta voidaan valita latauslaitteen DIP-kytkimen avulla.	
7 VIRTARAJA	Ei käytössä.	
8 AKKUVIKA	Mahdollinen vika akuissa tai sen kaapeleissa. Tämä merkkivalo voi palaa samaan aikaan muiden merkkivalojen kanssa, jotka osoittavat tarkemman vian. Jos akku ei ole kytkettynä, laturi ei lataa, akun sulake on palanut tai akku ei hyväksy latausvirtaa, seuraavat merkkivalot palavat: <ul style="list-style-type: none"> • <i>Verkko</i> • <i>Alijännite</i> tai <i>Ylijännite</i> • <i>Akkuvika</i> • <i>Sisäinen vika</i>. 	Akun sulakkeet ovat ehkä palaneet. Lue akkuvian osoittavan merkkivalon (Ylijännite, Alijännite tai Syväpurkaus) ohjeet. Voit kuitata mahdollisen akkuvian hälytyksen painamalla Kuittaus/Testaus -painiketta.
9 MAAVUOTO	Mahdollinen maavuoto keskuksessa.	Maavuotoanturi tarkistaa, vuotaako akun positiivinen napa keskuksen runkoon. Jos maavuotoa ei ole, maavuotoanturi saattaa olla rikki.

10 SISÄINEN VIKA	<p>Tämä merkkivalo hälyttää, kun järjestelmä havaitsee keskuksen sisäisen vian, kuten akun tai latausyksikön vian.</p> <p>Tämä merkkivalo voi palaa samaan aikaan muiden merkkivalojen kanssa, jotka osoittavat tarkemman vian.</p> <p>Merkkivalo palaa myös silloin, kun akkuja vaihdetaan.</p>	<p>Lue akkuvian osoittavan merkkivalon ohjeet.</p>
-------------------------	--	--

4.9 Control-osan näytön merkkivalot ja valikkoasetukset

Merkkivalo	Kuvaus	Ohje
Numeronäyttö	<p>Ilmaisee sen ryhmän numeron, jonka valaisimet näytetään merkkivaloilla 1–16.</p> <p>Jos näytössä vilkkuu teksti CC, järjestelmää ei ole konfiguroitu.</p>	<p>Ohjeet järjestelmän konfigurointiin löytyvät kappaleesta <i>5.3.4 Konfigurointi</i></p>
Merkkivalot 1–16	<p>Näillä merkkivaloilla on kaksi tehtävää:</p> <ol style="list-style-type: none"> Valaisimien tietojen näyttö <ul style="list-style-type: none"> asennettujen valaisimien määrä ja valaisimien osoitteet tai ryhmävalvonnassa ryhmän virran suuruus valaisimien tilat Valikkovalinnan ilmaisu <ul style="list-style-type: none"> ohjeet asetusten tarkistamiseen ja muuttamiseen valikosta ovat jäljempänä. 	<p>Osoitteellinen valvonta: Merkkivalot ilmaisevat näytetyn ryhmän valaisimien tilat.</p> <ul style="list-style-type: none"> Jos merkkivalo palaa, valaisin toimii normaalisti. Jos merkkivalo vilkkuu, valaisin on viallinen. Jos merkkivalo ei pala, osoitteeseen ei ole määritetty valaisinta. <p>Ryhmäkohtainen valvonta: Merkkivalopalkit ilmaisevat ryhmän kokonaisvirran suuruuden. Jos jokin merkkivalo vilkkuu ryhmäkohtaisen valvonnan aikana, järjestelmä on havainnut vian numeronäytön osoittamassa ryhmässä.</p> <p>Lue vastaavien merkkivalojen ohjeet.</p>
1 RAPORTTI	<p>Tämän valinnan avulla voit tulostaa raportin keskuksen määryksistä ja valaisimien tilasta.</p> <p>Arvo 1 = Tulostetaan raportti kaikista ryhmistä.</p> <p>HUOMAUTUS: Tämä toiminto edellyttää tulostinta eli joko lisävarustetta TST6631 tai Tapsa Control TKT66xxC(N)D(L)-tyypin</p>	<p>Raportin tulostaminen:</p> <ol style="list-style-type: none"> Siirry valikkoon VALIKKO/OK-painikkeella. <p>RAPORTTI-merkkivalo syttyy.</p> <ol style="list-style-type: none"> Paina ASETUS-painiketta.

	keskusta.	Näyttöön tulee numero 1. 3. Vahvista valinta painamalla VALIKKO/OK -painiketta uudelleen. Raportin tulostus alkaa. HUOMAUTUS: Raportteja ei voi tulostaa testien aikana.
2 TESTAUS	Tällä valinnalla voit valita aloitettavan tai keskeytettävän testin. 1 = Valaisintestin aloitus. 2 = Valaisintestin keskeytys. 3 = Akkutestin aloitus 2/3-ajalle (sama aika kuin automaattisessa testissä). 4 = Akkutestin aloitus asetetulle toiminta-ajalle (1 tai 3 tuntia). 5 = Akkutestin aloitus koko kestoajalle (akku puretaan tyhjäksi). 6 = Akkutestin keskeytys / akkuvian kuittaus. 7 = Keskuksen tilavahti toiminnon lopetus tai VILKKU-tilan lopetus. 8 = Keskuksen tilavahti toiminnon aloitus. 9 = Käynnistä VILKKU-tila. 10 = Uudelleen konfigurointi.	Testin aloittaminen tai keskeyttäminen: 1. Siirry valikkoon VALIKKO/OK -painikkeella. 2. Paina SELAUS -painiketta, kunnes TESTAUS -merkkivalo syttyy. 3. Paina ASETUS -painiketta, kunnes haluamasi arvo näkyy näytössä. Esimerkiksi 6 = akkutestin keskeytys. 4. Vahvista valinta painamalla VALIKKO/OK -painiketta uudelleen. Valittu toiminto alkaa.
3 ASETUS	Tämän valinnan avulla voit poistaa asetusten lukituksen, jotta voit muuttaa keskuksen käyttöasetuksia.	Asetusten lukituksen poistaminen: 1. Siirry valikkoon VALIKKO/OK -painikkeella. 2. Paina SELAUS -painiketta, kunnes ASETUS -merkkivalo syttyy. 3. Paina ASETUS -painiketta, kunnes numero 1 näkyy näytössä. 4. Vahvista valinta painamalla SELAUS -painiketta uudelleen. Asetusten lukitus poistuu ja voit muuttaa käyttöasetuksia.

<p>4 AUTOM. KONF</p>	<p>Tämän valinnan avulla voit muuttaa automaattisen konfiguroinnin tilaa.</p> <p>Oletusasetus on 0 eli automaattinen konfigurointi on poissa käytöstä.</p> <p>HUOMAUTUS: Tämä toiminto toimii vain osoitteellisessa valvonnassa. Jos valitaan ryhmäkohtainen valvonta, keskus on määritettävä uudelleen ryhmän kuorman muuttamisen jälkeen.</p>	<p>Automaattisen konfiguroinnin tilan muuttaminen:</p> <ol style="list-style-type: none"> 1. Siirry valikkoon VALIKKO/OK-painikkeella. 2. Paina SELAUS-painiketta, kunnes AUTOM. KONF. -merkkivalo syttyy. 3. Paina ASETUS-painiketta, kunnes haluamasi arvo näkyy näytössä. <p>Esimerkiksi 1 = automaattinen konfigurointi on käytössä.</p> <p>Automaattisen konfiguroinnin asetukset on nyt muutettu.</p>			
<p>5 TESTI-VALINTA</p>	<p>Tämän asetuksen avulla voit valita automaattisen tai manuaalisen testin.</p> <p>3-osainen numero näyttö</p> <table border="1" data-bbox="628 824 959 927"> <tr> <td style="text-align: center;">1</td> <td style="text-align: center;">2</td> <td></td> </tr> </table> <ul style="list-style-type: none"> • Kolmeosaisen näytön ensimmäinen osa määrittää, miten usein valaisintesti tehdään. Osan arvo 1–7 tarkoittaa päivien määrää. Jos arvo on 1, testi tehdään joka päivä, ja jos arvo on 7, testi tehdään kerran viikossa. • Toisen osan numero määrittää valaisintestien asetukset. <p>0 = Valaisin- ja akkutesti, kumpikin manuaalinen.</p> <p>1 = Valaisin- ja akkutesti, kumpikin automaattinen (oletusasetus).</p> <p>2 = Automaattinen valaisintesti ja manuaalinen akkutesti.</p> <p>3 = Manuaalinen valaisintesti ja automaattinen akkutesti.</p> <p>Automaattinen valaisintesti tehdään kerran päivässä valittuna kellonaikana.</p> <p>Automaattinen akkutesti tehdään kaksi kertaa vuodessa (4.1. ja 4.7.).</p>	1	2		<p>Automaattisen tai manuaalisen testin valitseminen:</p> <ol style="list-style-type: none"> 1. Siirry valikkoon VALIKKO/OK-painikkeella. 2. Paina SELAUS-painiketta, kunnes TESTIVALINTA-merkkivalo syttyy. 3. Paina ASETUS-painiketta, kunnes haluamasi arvo näkyy näytössä. <p>Testausasetukset on muutettu.</p>
1	2				

<p>6 HERKKYYS</p>	<p>Tämän valinnan avulla voit asettaa virran vaihtelun raja-arvon, jos keskus on asetettu toimimaan ryhmäkohtaisen valvonnan tilassa. Oletusasetus on +/- 80 mA.</p>	<p>Voit määrittää, miten paljon ryhmän virta voi muuttua, ennen kuin keskus antaa hälytyksen, tekemällä seuraavat toimet:</p> <ol style="list-style-type: none"> 1. Siirry valikkoon VALIKKO/OK-painikkeella. 2. Paina SELAUS-painiketta, kunnes HERKKYYS-merkkivalo syttyy. 3. Valitse arvo ASETUS-painikkeella. <p>Oletusasetuksen mukaan arvo on 16 = 160 mA jaettuna kahdella eli +/- 80 mA.</p> <ol style="list-style-type: none"> 4. Muuta virran arvoa ASETUS-painikkeella. Arvo voi olla enintään +/- 150 mA. <p>Näytössä arvona näkyy tällöin 30. Kun arvo 30 ylittyy, seuraava arvo on vähimmäisvirta, jonka muutoksen keskus havaitsee. Vähimmäisarvo on +/- 40 mA. Näytössä arvona näkyy tällöin 8.</p> <p>HUOMAUTUS: Rinnankytkennässä arvot kerrotaan rinnankytkettyjen piirien määrällä: 700 W = 2x tai 1 400 W = 4x.</p>
<p>7 VALAISIN-TESTIN AIKA</p>	<p>Tämän valinnan avulla voit valita automaattisen valaisintestin kellonajan täysinä tunteina.</p>	<p>Valaisintestin ajan muuttaminen:</p> <ol style="list-style-type: none"> 1. Siirry valikkoon VALIKKO/OK-painikkeella. 2. Paina SELAUS-painiketta, kunnes VALAISINTESTIN AIKA -merkkivalo syttyy. 3. Paina ASETUS-painiketta, kunnes haluamasi arvo näkyy näytössä. <p>Esimerkiksi 15 = kello 15:00.</p> <p>Valaisintestin aika on muutettu.</p>

<p>8 KYTK.VIIVE</p>	<p>Tämän valinnan avulla voit asettaa 0–15 minuutin viiveen siirtymiselle akkukäytöstä verkkojännitteen käyttöön.</p> <p>Tämä toiminto toimii vain, kun verkkojännite on katkennut ja kytkeytynyt sitten uudelleen. Viivettä tarvitaan, jos yleisvalaistuksessa käytetään suurpainevalonlähteellä varustettuja valaisimia, joiden syttyminen kestää useita minutteja.</p> <p>Oletusasetuksen mukaan viivettä ei ole. Viiveen pituus näkyy numeronäytössä minutteina.</p>	<p>Viiveen muuttaminen:</p> <ol style="list-style-type: none"> 1. Siirry valikkoon VALIKKO/OK-painikkeella. 2. Paina SELAUS-painiketta, kunnes KYTK.VIIVE-merkkivalo syttyy. 3. Paina ASETUS-painiketta, kunnes haluamasi arvo näkyy näytössä. <p>Viive on nyt muutettu.</p>
<p>9 KESKUKSEN NUMERO</p>	<p>Tämän valinnan avulla voit valita yksilöllisen numeron keskukselle.</p> <p>Numero tulostuu raporttiin, joten raporttien tiedot voidaan aina linkittää tiettyyn keskukseseen, jos rakennuksessa on käytössä useita keskuksia.</p>	<p>Keskuksen yksilöllisen numeron asettaminen:</p> <ol style="list-style-type: none"> 1. Siirry valikkoon VALIKKO/OK-painikkeella. 2. Paina SELAUS-painiketta, kunnes KESKUKSEN NUMERO -merkkivalo syttyy. 3. Paina ASETUS-painiketta, kunnes haluamasi arvo näkyy näytössä. <p>Yksilöllinen numero on asetettu.</p>
<p>10 AKKUJ. TASO</p>	<p>Tätä arvoa ei tarvitse muuttaa normaalisti tehdasasetuksesta.</p> <p>Tämän valinnan avulla voit muuttaa akkujännitteen tasoa, jolla akkutesti pysähtyy.</p> <p>Oletusasetuksen mukaan jännitetaso on 210 V. Numero 10 on ohjelmoitu lisättäväksi ohjelmoituun numeroon 200, joten jännite on 210 V. Oletusasetuksen mukaan näytössä näkyy numero 10, mikä tarkoittaa 210 voltin akkujännitettä. Raja, joka saavutetaan ensin, lopettaa testin. Kellonaika ja loppujännite tallentuvat muistiin.</p>	<p>Akkutestin jänniterajan muuttaminen:</p> <ol style="list-style-type: none"> 1. Siirry valikkoon VALIKKO/OK-painikkeella. 2. Paina SELAUS-painiketta, kunnes AKKUJ. TASO -merkkivalo syttyy. 3. Paina ASETUS-painiketta, kunnes haluamasi arvo näkyy näytössä. <p>Jänniteraja on nyt muutettu.</p>

11 TOIMINTA-AIKA	Tällä valinnalla voit valita akkukäytön toiminta-ajaksi yksi tai kolme tuntia.	Akkukäytön toiminta-ajan muuttaminen: 1. Siirry valikkoon VALIKKO/OK -painikkeella. 2. Paina SELAUS -painiketta, kunnes TOIMINTA-AIKA -merkkivalo syttyy. 3. Paina ASETUS -painiketta, kunnes haluamasi arvo näkyy näytössä. Käyttöaika on nyt muutettu.
12 VUODET	Tällä valinnalla voit asettaa vuoden. Vuosi asetetaan valitsemalla vuoden kaksi viimeistä numeroa 00–50 (esimerkiksi 12 = 2012).	Keskukseen päivämäärän ja kellonajan muuttaminen: 1. Siirry valikkoon VALIKKO/OK -painikkeella. 2. Paina SELAUS -painiketta, kunnes oikea merkkivalo syttyy. 3. Paina ASETUS -painiketta, kunnes haluamasi arvo näkyy näytössä. 4. Vahvista valinta painamalla VALIKKO/OK -painiketta uudelleen. Keskukseen päivämäärä ja kellonaika on nyt muutettu.
13 KUUKAUDET	Tällä valinnalla voit asettaa kuukauden. Aseta kuukauden numero 1–12.	
14 PÄIVÄT	Tällä valinnalla voit asettaa päivän. Aseta päivän numero 1–31.	
15 TUNNIT	Tällä valinnalla voit asettaa tunnin. Tunnit asetetaan numerolla 0–23 (0 = keskiyö, 12 = keskipäivä).	
16 MINUUTIT	Tällä valinnalla voit asettaa minuutit. Aseta minuuttien määrä 00–59.	

Huom! Jos verkko- ja akkujännite katkeaa tai katkaistaan, tehdasasetukset palautuvat ja keskus pitää uudelleenkonfiguroida.

4.10 Etupaneelin valvonta-osan testitoiminnot ja hälytykset

Merkkivalo	Kuvaus	Ohje
AKKUTESTI	<p>Oletusasetuksen mukaan keskus tekee akkutestin mukaan automaattisesti kaksi kertaa vuodessa, 4.7. ja 4.1. keskiyöllä.</p> <ul style="list-style-type: none"> • Jos merkkivalo palaa, akkutesti on meneillään. • Jos merkkivalo vilkkuu, akkutesti on havainnut virheen. Tällöin myös <i>Ulkoinen vika</i> -merkkivalo palaa. <p>Akun kestotestin aikana keskus siirtyy akkukäytölle, ja kaikki ryhmälähdöt kytkettyvät päälle.</p> <ul style="list-style-type: none"> • Jos <i>Sisäinen vika</i> -merkkivalo palaa ja <i>Akkutesti</i>-merkkivalo vilkkuu, akkukeston testi on epäonnistunut. <p>Akun vaihtaminen edellyttää aina uutta määrittystä, jotta keskus tietää, että akku on vaihdettu.</p> <p>Akkutesti voidaan aloittaa valvonta-osan liittymän painikkeella tai manuaalisesti keskuksen valikosta.</p>	<p>Jos testi onnistuu, toimia ei tarvita. Jos testi epäonnistuu, tarkista akkujen tilat.</p> <p>Voit suorittaa akkutestin itse seuraavasti:</p> <ol style="list-style-type: none"> 1. Paina SELAUS-painiketta 8 sekunnin ajan. <p>TAI</p> <ol style="list-style-type: none"> 1. Paina VALIKKO/OK-painiketta. 2. Valitse SELAUS-painikkeella vaihtoehto 2, TESTAUS. 3. Valitse ASETUS-painikkeella vaihtoehto 3 (akkutesti, 2/3 käyttöajasta). 4. Vahvista valinta VALIKKO/OK-painikkeella. <p>Akkutesti alkaa.</p>
VALAISINTESTI	<p>Jos merkkivalo palaa, valaisintesti on meneillään.</p> <p>Jos <i>Ulkoinen vika</i> -merkkivalo vilkkuu, keskuksen ja valaisimien määrittys on meneillään.</p> <p>Valaisintesti voidaan asettaa tehtäväksi 1–7 päivän välein määriteltynä kellon aikana. Oletusasetus on kerran päivässä keskiyöllä (kello 00:00).</p>	<p>Jos testi onnistuu, toimia ei tarvita. Jos testi epäonnistuu, tarkista valaisimien tilat.</p> <p>Voit suorittaa valaisintestin itse seuraavasti:</p> <ol style="list-style-type: none"> 1. Paina SELAUS-painiketta 3 sekunnin ajan. <p>TAI</p> <ol style="list-style-type: none"> 1. Paina VALIKKO/OK-painiketta. 2. Valitse SELAUS-painikkeella vaihtoehto 2, TESTAUS. 3. Valitse ASETUS-painikkeella vaihtoehto 1 (valaisintestin aloitus). 4. Vahvista valinta VALIKKO/OK-painikkeella. <p>Valaisintesti alkaa. Jos testi havaitsee viallisen valaisimen jossakin ryhmässä, valaisimen</p>

		<p>merkkivalo vilkkuu, kun ryhmän numero näkyy näytössä.</p> <p>Jos valaisintesti ei käynnisty, tarkista akkujännitteen taso. Jännitteen on oltava yli 200 VDC.</p>
TILAVAHTI HÄLYTYS	<p>Keskus voi kauko-ohjata tilavahtitoiminnolla varustetut K/T-tyyppin turvalaisimet tai osoiteyksiköllä varustetut valaisimet päälle AC-jännitteellä. Tällöin kaikki keskukseen kytketyt ajoittain toimivat osoitteelliset valaisimet (Teknowaren tyytit, joiden numero päättyy kirjaimen K, tai Teknowaren osoitemoduulin sisältävät valaisimet) kytkeytyvät päälle. Tämän ominaisuuden voi käynnistää avaamalla liittimien 68–69 välinen oikosulkulenkki.</p> <ul style="list-style-type: none"> • Jos merkkivalo palaa, liittimien 68–69 välinen oikosulkulenkki on auki. • Jos merkkivalo vilkkuu hitaasti, tilavahti toiminnolla varustetut turvalaisimet on kytketty päälle valikosta tilavahti ohjauksen avulla AC-jännitteellä. 	Tarkista liittimien 68-69 välinen oikosulkulenkki
SULAKEVIKA	<ul style="list-style-type: none"> • Jos merkkivalo palaa, jossain lähtöryhmässä on viallinen sulake. • Jos merkkivalo vilkkuu hitaasti, näytössä näkyvässä ryhmässä on viallinen sulake. • Jos merkkivalo vilkkuu nopeasti, näytössä näkyvässä ryhmässä on jokin muu vika. 	Tarkista kaikki ryhmien lähtösulakkeet.
ULKOINEN VIKA	<p>Hälytys, kun järjestelmä havaitsee ulkoisen vian akussa tai valaisimessa tai kun akku- tai valaisintesti on epäonnistunut.</p> <p>Jos <i>Valaisintesti</i>-merkkivalo vilkkuu, määrittely on meneillään.</p>	Tarkista, että kaikki valaisimet toimivat.
SISÄINEN VIKA	<p>Jos merkkivalo palaa jatkuvasti, akussa tai latauspiirissä on häiriö (hälytys tulee keskusosasta).</p> <p>Jos merkkivalo vilkkuu, ryhmän lähtösulakkeessa tai lähtöryhmässä on häiriö.</p>	Tarkista, onko akku tai laturi viallinen. Mittaa akkujen jännitetasot. Normaalitylanteessa jännitteen tulisi olla 243–255 VDC.

4.11 Painikkeet

VALIKKO/OK	Valikon valitsemisen tai valinnan vahvistaminen. Testien tai tulostuksen aloittaminen.
SELAUS	Valikkojen selaaminen ja valikkovaihtoehtojen valitseminen.
ASETUS	Halutun valikkoasetuksen muuttaminen. Painikkeen painaminen 3 sekunnin ajan aloittaa valaisintestin. Painikkeen painaminen 8 sekunnin ajan aloittaa akkutestin.
1 s V-MITTARI	Paina ASETUS -painiketta 1 sekunnin ajan: Akun jännite tulee näkyviin nestekidenäyttöön.
2 s DC A-MITTARI	Paina ASETUS -painiketta 2 sekunnin ajan: Akun purkausvirta (akkukäytöllä)
4 s VALAISINTESTI	Paina ASETUS -painiketta 4 sekunnin ajan: Valaisintestin aloitus.
6 s AKKUTESTI	Paina ASETUS -painiketta 6 sekunnin ajan: Akkutestin aloitus.

5. Suunnittelu ja käyttöönotto

5.1 Järjestelmän suunnittelu

Tapsa Control -keskus siirtää tietoja keskuksen ja valaisimien välillä ryhmäkaapelien välityksellä. Erillistä datakaapelia ei siis tarvita, ja ryhmäkaapelointi voidaan tehdä samalla tavalla kuin perinteisen turvavalojärjestelmän kaapelointi.

5.1.1 Valaisinkohtainen osoitteellinen valvonta

Seuraavat seikat tulee ottaa huomioon osoitteellista valvontaa suunniteltaessa:

- Järjestelmässä tulee käyttää vain Teknowaren valmistamia valaisimia, joiden tyyppinumero päättyy kirjaimiin K/T (esimerkiksi TWT6051WK), tai Teknowaren osoitemoduulilla varustettuja valaisimia. Nämä valaisintyypit sisältävät elektroniikan, joka mahdollistaa valaisimen ja keskuksen välisen tiedonsiirron.
- Valaisimiin tulee koodata osoitteet 1–32. Osoitteet voidaan valita vapaasti, kunhan samaan ryhmään kuuluvilla valaisimilla ei ole samaa osoitetta. Koodaus (ryhmän tai valaisimen numero) voidaan merkitä valaisimen mukana toimitettavaan osoitetarraan sähkösuunnitelman mukaisesti.

5.1.2 Ryhmäkohtainen valvonta

Ryhmäkohtaisessa valvonnassa voidaan käyttää yhteensopivia 230 V AC/DC-nimellisjännitteellä (jännitealueella 180-250 V AC/DC) toimivia turvavalvoja. Valaisimissa tulee olla viallisen valonlähteen tunnistus, että ne kytkettyvät pois päältä valonlähteen vikatilanteessa, koska järjestelmä mittaa vain ryhmän virtaa ja havaitsee virran muutoksen perusteella viat.

5.2 Järjestelmän asentaminen

Järjestelmä on asennettava sähkösuunnitelman tai sähkötyöselityksen mukaisesti.

Jos käytät osoitteellista valvontaa, varmista, että kaikilla samaan ryhmään kuuluvilla valaisimilla on eri osoitenumerot (1–32) 16L ja 16H. Aseta osoite muuttamalla DIP-kytkimen asetuksia. DIP-kytkin sijaitsee osoiteyksikössä tai valaisimen sisällä olevassa liitäntälaitteessa. Osoitteiden asetusohjeet sisältyvät valaisimien asennusohjeisiin.

Asenna turvavalokeskus seuraavasti:

1. Varmista, että pääkytkin on 0-asennossa ja että akkujen sulakkeet on poistettu.

Akut on aina sijoitettu erilliseen akkukoteloon ja kytketty sarjaan (18 x 12 V) niille varattuun plusjohtoon (punainen) ja miinusjohtoon (musta). Akkujen lämpötila-anturi sijaitsee akkujen välissä.

2. Tarkista akkujen napaisuus.
3. Liitä syöttökaapeli liittimiin 1–L, PE ja N tai 3–L1, L2, L3, PE ja N (F-keskusmallit).
4. Kytke ryhmälähdöt sulakeliittimiin 1-24/ X1-X3.

Ryhmien sulakkeet F1–F24 ovat liittimissä 1–24/ X1-X3. Keskuksen lähdöt voidaan MODE-lenkkien avulla kytkeä jatkuvatoimisiksi tai ajoittain toimiviksi seuraavasti:

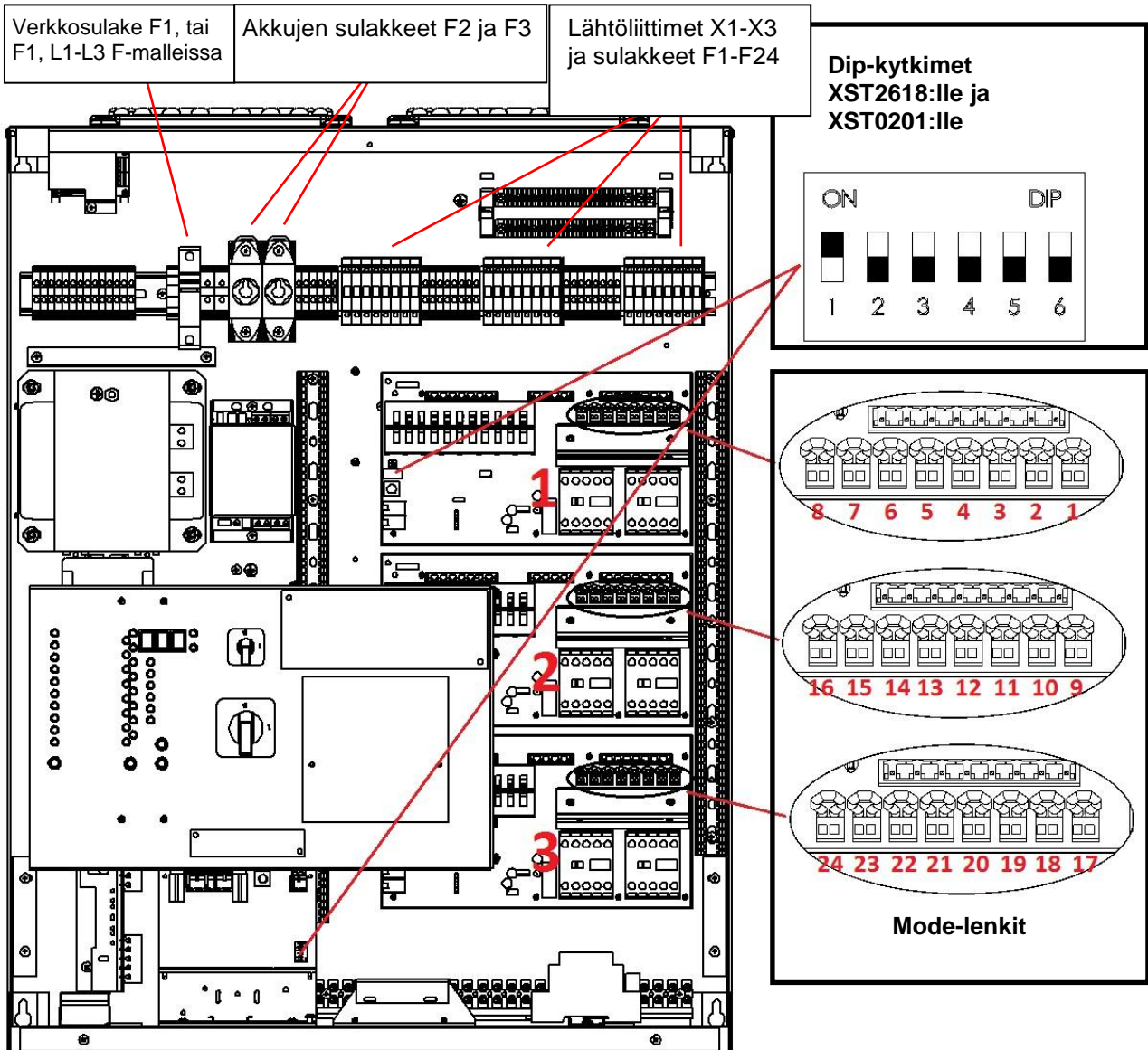
MODE-lenkki kiinni	Jatkuvatoiminen turvavaloryhmä (merkkivalot)
MODE-lenkki kiinni	Jatkuvatoiminen turvavaloryhmä (käytettäessä Tilavahteja) Kytettäessä tilavahteja ja/tai K-mallin ajoittain ja jatkuvatoimisia turvavalaisimia samaan ryhmään. Tai kytettäessä ilman Control-toimintaa olevia jatkuvatoimisia turvavalaisimia ja K-mallin turvavalaisimia samaan ryhmään.
MODE-lenkki auki	Ajoittain toimiva turvavaloryhmä (toimii ainoastaan DC-käytöllä)

Oletusasetuksen mukaan kaikki ryhmät on kytketty jatkuvatoimisiksi. Niistä ryhmistä, jotka halutaan muuttaa ajoittain toimiviksi valaisinryhmiksi, on poistettava Mode-lenkki. Mode-lenkkien asettelu esitetään seuraavassa luvussa.

HUOMAUTUS: Jos valaisimet ovat osoitteellisia tai varustettu osoitemoduulilla, joissa voidaan valita valaisin toimimaan jatkuvatoimisena tai ajoittain toimivana samassa ryhmässä, tulee niihin kaikkiin kytkeä Mode-lenkit kiinni. Valaisimen toiminnaksi valitaan DIP-kytkimellä jatkuvatoiminen tai ajoittain toimiva. Lisätietoja on valaisimen käyttöohjeessa.

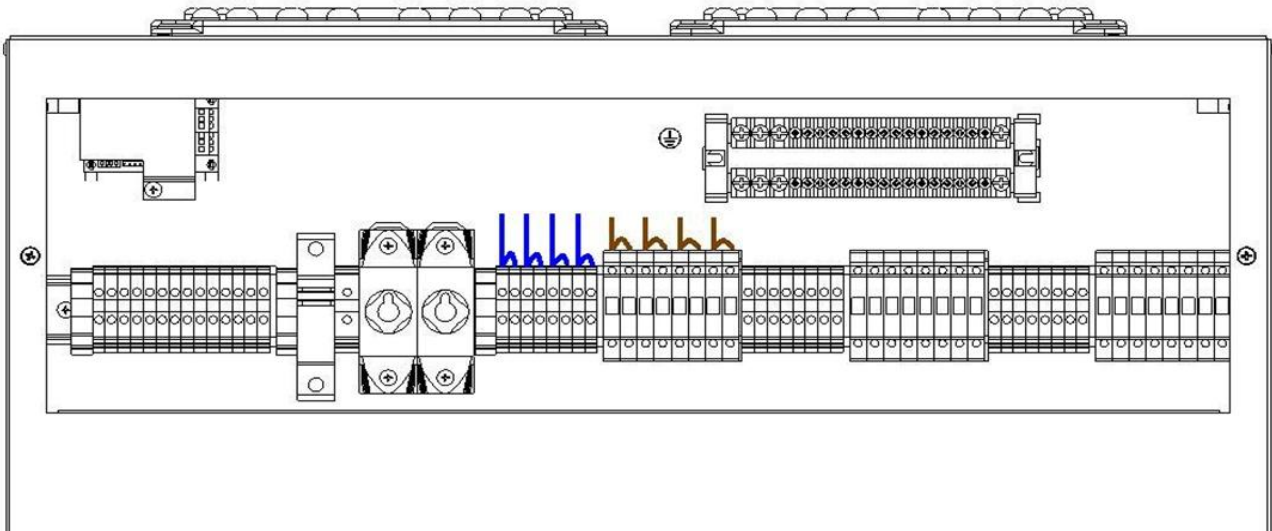
5. Kytke hälytykset ja kauko-ohjaus. Liittimet on esitetty kappaleissa *LIITE 4: Piirikaavio, jossa yksivaihesyöttö ja BCM-liitäntä* ja *LIITE 5: Piirikaavio F-mallin keskuksille, joissa kolmivaihesyöttö*.

5.2.1 Osien asettelu

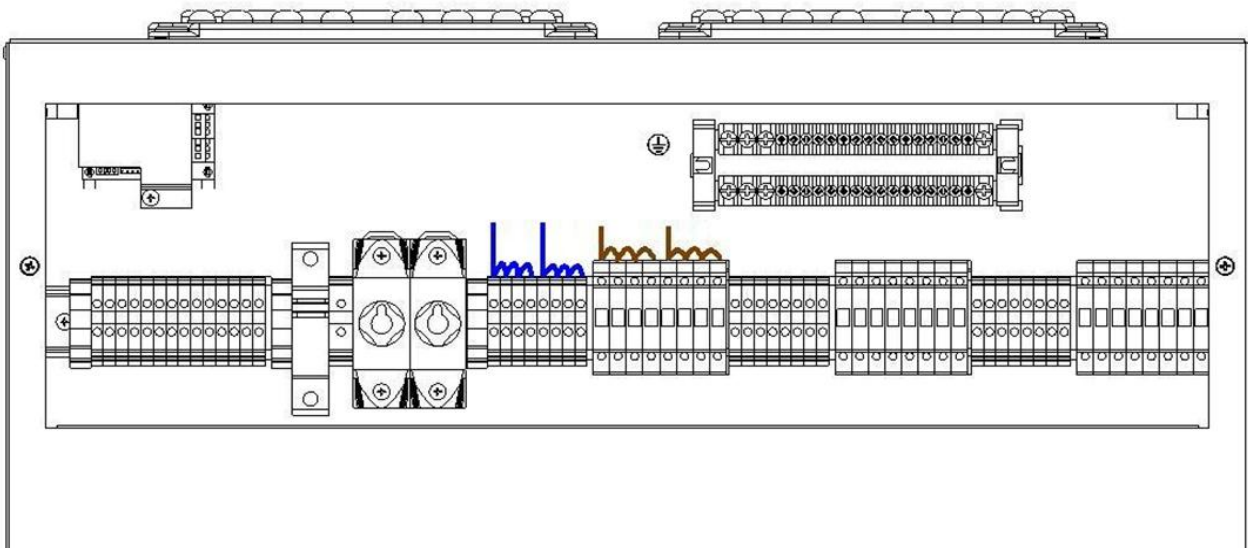


5.2.2 Ryhmien kytkennät rinnankytkennässä

700 watin (kaksi ryhmää yhdistettynä) rinnankytkentä ryhmäkortissa 1.



1 400 watin (neljä ryhmää yhdistettynä) rinnankytkentä ryhmäkortissa 1.



Huomautus: Jos käytät rinnankytkentöjä, huomaa, että kaikilla saman valaisinryhmäkortin lähtöryhmillä on 700 tai 1 400 watin lähdöt. Seuraavassa luvussa kuvataan, miten valaisinryhmäkortti asetetaan rinnankytkentätilaan.

5.2.3 DIP-kytkimen asetukset valaisinryhmäkorteilla

Kunkin ryhmäkortin haluttu toimintatapa valitaan DIP-kytkimellä 4. Kun DIP-kytkin 4 on OFF-asennossa, ryhmäkortti toimii osoitteellisen valaisinvalvontaperiaatteen mukaisesti.

Kun DIP-kytkin 4 on ON-asennossa, ryhmäkortti toimii ryhmäkohtaisen valvontaperiaatteen mukaisesti.

Ryhmäkorttien oletusasetuksena on osoitteellinen valvonta.

Lisätietoja on kappaleissa 4.3 Valaisinryhmäkortin asetukset ja 4.4 Lähtöryhmien rinnankytkentä.

Ryhmäkortin sisäisen osoitteen asettaminen		Osoitteellisen/ ryhmävalvonnan valinta																																																	
<p>Kolme ensimmäistä DIP kytkintä ryhmäkorteilla</p> <p>Ryhmäkortti:</p> <p>1</p> <table border="1"> <tr> <td></td> <td>1</td> <td>2</td> <td>3</td> </tr> <tr> <td>ON</td> <td>■</td> <td>□</td> <td>□</td> </tr> <tr> <td>OFF</td> <td>□</td> <td>■</td> <td>■</td> </tr> </table> <p>2</p> <table border="1"> <tr> <td></td> <td>1</td> <td>2</td> <td>3</td> </tr> <tr> <td>ON</td> <td>□</td> <td>■</td> <td>□</td> </tr> <tr> <td>OFF</td> <td>■</td> <td>□</td> <td>■</td> </tr> </table> <p>3</p> <table border="1"> <tr> <td></td> <td>1</td> <td>2</td> <td>3</td> </tr> <tr> <td>ON</td> <td>■</td> <td>■</td> <td>□</td> </tr> <tr> <td>OFF</td> <td>□</td> <td>□</td> <td>■</td> </tr> </table> <p>■ = DIP kytkimen asento</p>			1	2	3	ON	■	□	□	OFF	□	■	■		1	2	3	ON	□	■	□	OFF	■	□	■		1	2	3	ON	■	■	□	OFF	□	□	■	<p>Neljäs DIP ryhmäkortilla</p> <p>Osoitteellinen valvonta valittu</p> <table border="1"> <tr> <td></td> <td>4</td> </tr> <tr> <td>ON</td> <td>□</td> </tr> <tr> <td>OFF</td> <td>■</td> </tr> </table> <p>Ryhmävalvonta valittu</p> <table border="1"> <tr> <td></td> <td>4</td> </tr> <tr> <td>ON</td> <td>■</td> </tr> <tr> <td>OFF</td> <td>□</td> </tr> </table>			4	ON	□	OFF	■		4	ON	■	OFF	□
	1	2	3																																																
ON	■	□	□																																																
OFF	□	■	■																																																
	1	2	3																																																
ON	□	■	□																																																
OFF	■	□	■																																																
	1	2	3																																																
ON	■	■	□																																																
OFF	□	□	■																																																
	4																																																		
ON	□																																																		
OFF	■																																																		
	4																																																		
ON	■																																																		
OFF	□																																																		
Ryhmäkortin normaalin tai rinnakytken valinta		Viidennen ja kuudennen DIP:n asento ryhmäkortilla																																																	
Normaali kytkentä 350W ryhmäteho		<table border="1"> <tr> <td></td> <td>5</td> <td>6</td> </tr> <tr> <td>ON</td> <td>□</td> <td>□</td> </tr> <tr> <td>OFF</td> <td>■</td> <td>■</td> </tr> </table>			5	6	ON	□	□	OFF	■	■																																							
	5	6																																																	
ON	□	□																																																	
OFF	■	■																																																	
Rinnakytkenä 700W ryhmäteho		<table border="1"> <tr> <td></td> <td>5</td> <td>6</td> </tr> <tr> <td>ON</td> <td>■</td> <td>□</td> </tr> <tr> <td>OFF</td> <td>□</td> <td>■</td> </tr> </table>			5	6	ON	■	□	OFF	□	■																																							
	5	6																																																	
ON	■	□																																																	
OFF	□	■																																																	
Rinnakytkenä 1400W ryhmäteho		<table border="1"> <tr> <td></td> <td>5</td> <td>6</td> </tr> <tr> <td>ON</td> <td>□</td> <td>■</td> </tr> <tr> <td>OFF</td> <td>■</td> <td>□</td> </tr> </table>			5	6	ON	□	■	OFF	■	□																																							
	5	6																																																	
ON	□	■																																																	
OFF	■	□																																																	

5.3 Käyttöönotto

Vain henkilöt, joilla on tarvittavat sähköalan oikeudet ja pätevyudet, saavat asentaa laitteen ja huoltaa sitä. Keskukseen sisällä olevan tyyppitarran kahteen tyhjään sarakkeeseen tulee merkitä keskuksen kytketty kokonaiskuorma sekä akkukäytön toiminta-aika.

Turvavalokeskukselle ja valaisimille on tehtäällä tehty pienjännitedirektiivin mukaiset läpilyönti-, eristysvastus- ja maadoitustestit. Kiinteistön kaapeloinnin eristysvastusmittauksen ajaksi on keskuksen verkkotulo ja ryhmälähdöt oikosuljettava.

5.3.1 Latausvirran asettaminen

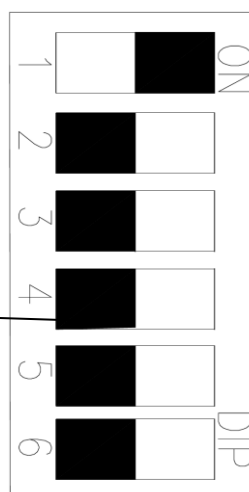
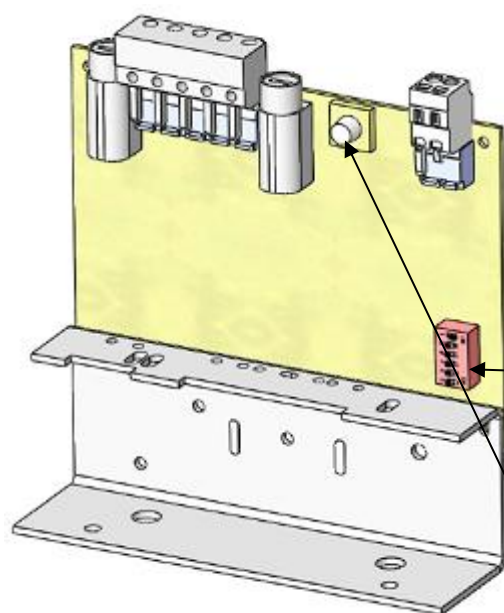
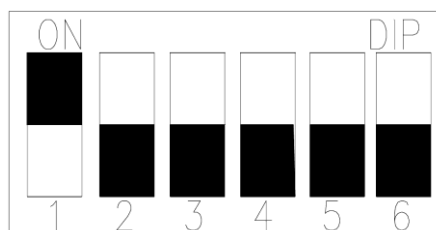
Latausvirta on tehtäällä asetettu minimiarvoon. Latausvirta tulee asettaa tai tarkistaa seuraavasti:

1. Aseta TS5 XST0201(B) -DIP-kytkimen virta alla olevan kuvan ohjeiden mukaisesti.

HUOMAUTUS: Latausvirta on AINA asetettava ja tarkistettava käytettävien akkujen ampeerituntien (Ah) mukaan. Virheellinen asetus voi vahingoittaa akkuja. Kun kaikki DIP-kytkimet ovat OFF-asennossa, latausvirta on asetettu oikein 65 Ah:n akuille. Muut akkukoot esitetään tarrassa. Tarrassa on esimerkkinä 7 Ah:n latausvirta-asetus.

HUOMAUTUS: VERKKOJÄNNITTEEN TULEE AINA OLLA KATKAISTUNA, KUN LATAUSVIRTA ASETETAAN. VAIN YKSI DIP-KYTKIN SAA OLLA KYTKETTYNÄ PÄÄLLE KERRALLAAN.

- 1 = 7 Ah
- 2 = 17 Ah
- 3 = 24 Ah
- 4 = 38 Ah
- KAIKKI POIS = 65 Ah
- 5 = NC
- 6 = NC



Akkujen pakotetun latauksen painike

5.3.2 Akkujen pakotettu lataus



VAROITUS

Pakotetun latauksen painikkeen käyttö on jännitetyötä ja se pitää suorittaa jännitetyövaatimusten mukaisesti.

Ennen kuin käytät pakotettua latausta, tarkista akuston kunto akkutesterillä, jokainen akku erikseen.

Laturikortilla on pakotetun latauksen painike. Jos akkujännite on tippunut alle 110 volttiin ja verkkojännite on päällä, paina tätä painiketta 1–2 minuutin ajan ja mittaa samalla akkujännite. Lataus alkaa automaattisesti, kun akkujännite nousee 110 VDC:n yläpuolelle.

Jos akusto, syöttöjännite ja kaikki sulakkeet ovat kunnossa, mutta laturi ei lataa, se on todennäköisesti rikki. Vaihda rikkinäinen laturi uuteen.

5.3.3 Valaisinryhmien tarkistus yksi kerrallaan

Ryhmäkohtainen tarkistus voidaan tehdä käyttämällä joko osoitteellista tai ryhmäkohtaista valvontaa. Keskus voi olla konfiguroitu tai konfiguroimaton.

Voit tarkistaa yksittäisen ryhmän toiminnan seuraavasti:

1. Paina **SELAUS**-painiketta, kunnes näytössä näkyy sen ryhmän numero, jonka valaisimien toiminnan haluat tarkistaa.
2. Paina **VALIKKO/OK**-painiketta.
3. Valitse **SELAUS**-painikkeella vaihtoehto 2, *Testaus*.
4. Valitse **ASETUS**-painikkeella vaihtoehto 1 (valaisintestin aloitus).
5. Vahvista valinta **VALIKKO/OK**-painikkeella.

Merkkivalo	Selitys
<i>Valaisintesti</i> vilkkuu. <i>Ulkoinen vika</i> vilkkuu.	Käytössä olevien valaisinryhmien tarkistus on meneillään.

Tarkistuksen edetessä merkkivalot ilmaisevat ryhmästä löytyneet valaisimet tai ryhmän kokonaistehon. Kun testi on valmis, voit tuoda **SELAUS**-painikkeella näkyviin testatut valaisinryhmät ja niissä havaitut valaisimet tai ryhmän kokonaistehon.

5.3.4 Konfigurointi

Ennen konfigurointia kannattaa tarkistaa, että kaikki valaisimet toimivat, sillä konfigurointi tallentaa kytkettyjen valaisimien tiedot keskuksen muistiin. Opittu konfiguraatio toimii kaikkien myöhempien testien vertailuarvoina.

HUOMAUTUS: Ryhmäkohtaista valvontaa käytettäessä keskuksen ja jatkuvatoimisten valaisimien tulee antaa lämmetä vähintään tunnin ajan ennen lopullista konfigurointia. Tämä on välttämätöntä, sillä lämpenemisaika mahdollistaa valaisinten virtojen tasaantumisen.

Valaisinten virtojen tasaaminen tehdään ajamalla valaisintesti kappaleen *5.3.3 Valaisinryhmien tarkistus yksi kerrallaan* mukaisesti. Lämpenemisvaihe ei ole tarpeen, jos käytetään osoitteellista valvontaa.

Osoitteellisessa valvonnassa keskus lähettää ryhmiin kyselyjä, joiden avulla se selvittää, montako valaisinta ryhmissä on.

Ryhmäkohtaisessa valvonnassa keskus odottaa muutaman minuutin ja antaa valaisimien lämmitä, ennen kuin se mittaa kunkin ryhmän virran. Ensimmäinen valaisintesti on konfigurointi jos keskusta ei ole konfiguroitu. Konfigurointia ei voi keskeyttää. Myöhempien testien tuloksia verrataan konfigurointi tietoihin.

Kun *Valaisintesti-* ja *Ulkoinen vika* -merkkivalot sammuvat, keskus on konfiguroitu ja palannut normaalitilaan. Normaalitilassa näyttö näyttää jokaisen ryhmän tiedot ryhmä kerrallaan. Kunkin ryhmän tiedot näkyvät noin neljän sekunnin ajan.

Voit selata ryhmien tietoja **SELAUS**-painikkeella.

Kun keskus on konfiguroinut itsensä, se palaa **normaalitilaan**.

6. Huolto ja kunnossapito

Poistumisreitien merkintöjen ja valaistuksen toimintakunnossa pysyminen on varmistettava Sisäasianministeriön asetuksen 805/2005 mukaisesti säännöllisellä kunnossapidolla. Pelastuslain (29.4.2011/379) 12 §:n nojalla poistumisopasteiden ja valaistuksen tulee olla toimintakuntoisia ja asianmukaisesti huollettuja. Näistä huolehtiminen kuuluu rakennuksen omistajalle tai haltijalle yleisten tilojen ja koko rakennusta palvelevien järjestelmien osalta sekä huoneiston haltijalle hallinnassaan olevien tilojen osalta.

Keskuksen automaattisesti suorittaman testauksen lisäksi ei tarvitse tehdä muita säännöllisiä huoltotoimenpiteitä kuin akkujen vaihdon silloin, kun niille määritelty toiminta-aika ei täyty ja valaisimien valonlähteiden vaihdon silloin kun ne ovat sammuneet tai eivät täytä standardin EN1838 vaatimuksia pintakirkkaudesta.

Järjestelmän kunnossapidosta on pidettävä erillistä kunnossapito-ohjelmaa standardin SFS EN 50172 mukaisesti tai järjestelmää on valvottava etävalvonnan kautta, jotka mahdollistavat keskuksen ja valaisimien tilatietojen tallentamisen. Lisätietoja järjestelmän kunnossapidosta löytyy [www-sivuiltamme](http://www.sivuillamme) ladattavissa olevasta Turvavalojärjestelmien huolto- ja kunnossapito-ohjeesta.

Keskuksen tai akkukotelon kannen avaamisen saa tehdä vain sähköalan ammattitaitoinen henkilö.

6.1 Akkujen vaihtaminen

Vaihda akut seuraavasti:

1. Avaa kytkentätilan luukku.
2. Irrota akkujen sulakkeet F2 ja F3 (katso kuva kappaleesta 5.2.1 *Osien asettelu*).

Verkko- ja *Sisäinen vika* -merkkivalot syttyvät.

3. Käännä pääkytkin S1 ja verkkosulake F1 0-asentoon (katso kuva kappaleesta 5.2.1 *Osien asettelu*).

Näytön merkkivalot sammuvat ja keskus on jännitteetön.

4. Poista akkukoteloiden kannet.
5. Irrota keskukselta tulevat johdot akkuliittimistä.

Irrota ensin miinusjohto.

6. Irrota akkujen väliset liitäntäkaapelit.

7. Vedä lämpötila-anturi syrjään.
8. Nosta akut pois ja pane tilalle uudet.
9. Pane akkujen lämpötila-anturi akkujen väliin.
10. Kytke akkujohdot (tarkista napaisuus ja eristystasot).
11. Sulje akkukotelojen kannet.
12. Kiinnitä akkujen sulakkeet F2 ja F3 uudelleen.
13. Käännä verkkosulake F1 1-asentoon.
14. Sulje keskuksen kansi.
15. Käännä pääkytkin 1-asentoon.
16. Tee järjestelmän konfigurointi kappaleen 5.3.4 *Konfigurointi* ohjeiden mukaisesti. Jos konfigurointi keskeytyy, tarkista akun varaustaso.
17. Varmista, että keskus pysyy normaalitilassa.

7. Käytöstä poistaminen ja hävittäminen

Ota huomioon seuraavat seikat, kun poistat käytöstä ja hävität keskusakustojärjestelmää ja sen komponentteja.

Akut ja loisteputket ovat ongelmajätettä. Metalliosat voidaan hävittää alumiini- tai teräsjetteen mukana. Johdot, liittimet ja ryhmäkortit ovat elektroniikkajätettä. Muoviosat tulee lajitella materiaalimerkintöjen mukaisesti.

Noudata paikallisia lakeja ja säädöksiä keskusjärjestelmän ja sen osien hävittämisessä.

8. Lisäoptiot

Eri lisäoptioita on valittavana Teknowaren turvalokeskuksiin keskusmallista riippuen. Lisäoptiot kuvataan kappaleessa 3.5 *Lisävarusteet*.

Keskuksen sisältämät lisäoptiot on merkitty keskuksen sisällä olevaan tarraan.

8.1 Nestekidenäytön TST6632 toiminnot

Nestekidenäyttö TST6632 on keskuksen lisävaruste, tai sisältyy L-keskusmalleihin (esim. TKT6608CL). Nestekidenäyttö näyttää keskuksen tilan ja tallentaa testitulokset muistiin Nestekidenäytön avulla voidaan tarkastella seuraavia tietoja: akkujen latausvirta, akkujännite, päivämäärä, kellonaika, valaisintestien tiedot ja akkustestin tiedot. Nestekidenäytön sisäinen muisti tallentaa kahden vuoden testihistorian.

8.1.1 Painikkeiden toiminnot

Nestekidenäytössä on kolme painiketta, joista ylimmäisellä on kaksi erillistä toimintoa. Painikkeen lyhyt painallus toteuttaa nykyisen valinnan, kun taas painikkeen painaminen 1,5 sekunnin ajan tuo näyttöön edellisen valikon. Keskimmäisellä ja alimmalla painikkeella voit selata valintoja ja muuttaa valitun parametrin arvoa.

8.1.2 Nestekidenäytön sisältö

Jos nestekidenäyttöä ei ole konfiguroitu, se näyttää seuraavassa kuvassa esitetyn tilanäytön. Muutaman minuutin kuluttua se vastaanottaa keskukselta konfigurointitiedot valaisinryhmiä lukuunottamatta.

<p>??.??.???? ??:?? Järjestelmän tila ???? Jännitetaso ??.?V Latausvirta ??.?A</p>
--

Kuva 1. Nestekidenäyttö, jota ei vielä ole konfiguroitu.

Ensimmäisellä rivillä näkyvät päivämäärä ja kellonaika muodossa pp.kk.vv.hh.min. Päivämäärä ja kellonaika saadaan keskukselta. Ne voidaan myös asettaa manuaalisesti nestekidenäytöstä.

Toisella rivillä näkyy keskuksen tila.

HUOMAUTUS: Virhenumerojen selitykset ovat virhelokissa. Katso kappale 8.1.6 *Vikaloki*.

Kolmannella rivillä näkyy akkujen jännitetaso.

Neljännellä rivillä näkyvät akkujen lataus- tai purkausvirta.

<p>23.03.2011 10:30 Järjestelmän tila OK Jännitetaso 243V Purkausvirta 1.0 A</p>
--

Kuva 2. Nestekidenäyttö, joka on saanut konfigurointitiedot keskukselta.

8.1.3 Nestekidenäytön valikkorakenne

ASETUS-painikkeen painallus tuo näyttöön valikkorakenteen. Voit selata valikkoa plus- ja miinuspainikkeilla. Valikossa on neljä alivalikkoa, jotka esitetään kuvassa 3.

Valaisintestiloki sisältää kahden vuoden testitiedot tai viimeisten 730 testin tiedot.

Akkutestiloki sisältää kahden vuoden testitiedot tai viimeisten 256 testin tiedot.

Vikaloki sisältää 42 viimeisen virheen tiedot.

Voit muuttaa päivämäärää ja kellonaikaa sekä aloittaa valaisin- tai akkutestin **ASETUS**-painikkeella.

<p>Selaa valaisintestejä Selaa akkutestejä Selaa vikalokia Asetukset</p>

Kuva 3. Päävalikko.

8.1.4 Testihistoria

Kun valitset **Valaisintestien selaus** -vaihtoehdon, näkyviin tulee seuraava näyttö.

<p>Valaisintestien loki > 23.03.11 23:59 OK 22.03.11 23:59 VIKA</p>
--

Kuva 4. Valaisintestiloki.

Esimerkissä on testipäivämäärä ja -kellonaika sekä testin tulos (**OK** tai **VIKA**). Voit selata lokia plus- ja miinuspainikkeilla. Jos haluat tarkastella tietyn päivämäärän tuloksia, valitse haluamasi päivämäärä

plus- ja miinuspainikkeilla ja vahvasta sitten valinta painamalla **ASETUS**-painiketta. Voit palata testilokista edelliselle valikkotasolle painamalla **ASETUS**-painiketta.

Keskuksessa voi olla 1–3 valaisinryhmäkorttia, joissa kussakin on kahdeksan lähtöä. Kussakin lähtöryhmässä voi olla 32 valaisinta, jotka esitetään näytöissä 1-16 LO ja 17-32 HI. Jos 1-16 valaisinta on kytketty pelkästään LO-puolelle, tekstit HI ja LO eivät näy näytössä.

Jos keskus käyttää useita valaisinryhmäkortteja, voit etsiä haluamasi kortin tiedot plus- ja miinuspainikkeilla ja vahvistamalla sitten valinnan **ASETUS**-painikkeella. Näytön symbolien merkitykset ovat seuraavat:

O = OK

= Vika

? = Järjestelmä ei tunnista valaisinta (valaisin on lisätty, eikä automaattinen konfigurointi ole toiminnassa)

- = Valaisinta ei ole kytketty

Testi 23.03.2011 10:30 >Ryhmäkortti 1-#OO..... Ryhmäkortti 2-OO.....
--

Kuva 5. Valaisintestit ryhmäkorteilla

Valaisinryhmäkortin 1 symboli 1- #OO ilmaisee lähtöryhmän 1 vian.

Valaisinryhmäkortin 2 symboli 2- OO ilmaisee, että lähtöryhmässä 2 ei ole vikoja.

Jos haluat tarkastella tietyn valaisinryhmäkortin tietoja, valitse haluamasi kortti plus- ja miinuspainikkeilla ja vahvasta sitten valinta painamalla **ASETUS**-painiketta. Voit palata testilokista edelliselle valikkotasolle painamalla **ASETUS**-painiketta 1,5 sekunnin ajan.

Voit tarkastella lähtöryhmien tietoja valaisinryhmäkorttien tietonäytön avulla. Voit selata lähtöryhmiä plus- ja miinuspainikkeilla. Voit tarkastella valaisimien tietoja painamalla **ASETUS**-painiketta. Jos valaisimille on annettu nimet PC-ohjelman avulla, nämä nimet näkyvät viimeisellä rivillä. PC-ohjelma on ladattavissa www-sivuiltamme. Voit palata testilokista edelliselle valikkotasolle painamalla **ASETUS**-painiketta 1,5 sekunnin ajan.

RYHMÄKORTTI 1, RYHMÄ >1 HI: OOOOOOOOOOOOOOOO LO: O#OO.....
--

Kuva 6. Valaisintesti, lähtöryhmän tiedot.

Pisteet ilmaisevat tyhjän osoitteen, O = OK ja # = VIKKA. 20 valaisinta on kytketty käyttöön, ja valaisimessa 2 on ilmennyt vika (LO 2).

8.1.5 Akkutestihistoria

Saat yksityiskohtaisia tietoja akkutesteistä selaamalla akkutestilokia. Voit tarkastella akkutestin tuloksia, jos keskus on tehnyt automaattisen akkutestin tai jos on tehty manuaalinen testi. Akkutestiloki sisältää testien päivämäärät, kellonajat ja tulokset. Jos haluat tarkastella tietyn akkutestin tuloksia, valitse haluamasi päivämäärä plus- ja miinuspainikkeilla ja vahvasta sitten valinta painamalla **ASETUS**-painiketta. Voit palata testilokista edelliselle valikkotasolle painamalla **ASETUS**-painiketta 1,5 sekunnin ajan.

Selaa valaisintestejä >Selaa akkutestejä Selaa vikalokia Asetukset	→	<table border="1"> <thead> <tr> <th>Päivä</th> <th>Aika</th> <th>Loki</th> </tr> </thead> <tbody> <tr> <td>>23.03.11</td> <td>10:30</td> <td>Vika</td> </tr> <tr> <td>24.03.11</td> <td>10:30</td> <td>OK</td> </tr> <tr> <td colspan="3">Lokin loppu</td> </tr> </tbody> </table>	Päivä	Aika	Loki	>23.03.11	10:30	Vika	24.03.11	10:30	OK	Lokin loppu		
Päivä	Aika	Loki												
>23.03.11	10:30	Vika												
24.03.11	10:30	OK												
Lokin loppu														

Kuva 7. Päävalikon akkutestien selausvaihtoehdot.

Loki sisältää tiedot testin päivämäärästä, kellonajasta ja kestosta sekä akuston jännitteestä testin päättyessä. Voit palata testilokista edelliselle valikkotasolle painamalla **ASETUS**-painiketta 1,5 sekunnin ajan.

Päivä	Aika	Loki
>23.03.11	10:30	Vika
Akkutestin kesto 01:25		
Akuston jännite 221V		

Kuva 8. Valaisintestiloki.

8.1.6 Vikaloki

Valaisin- ja akkutestilokien lisäksi näytössä näkyy vikaloki, joka sisältää kaikki keskuksessa havaitut viat. Loki näyttää kunkin vian päivämäärän ja kellonajan sekä vastaavan vikakoodin. Jos haluat tarkastella tietyn lokin tietoja, valitse haluamasi loki plus- ja miinuspainikkeilla ja vahvista sitten valinta painamalla **ASETUS**-painiketta. Voit palata testilokista edelliselle valikkotasolle painamalla **ASETUS**-painiketta 1,5 sekunnin ajan.

Selaa valaisintestejä	→	Päivä	Aika	Vika
Selaa akkutestejä		>23.03.11	10:30	2
>Selaa vikalokia		23.03.11	10:32	5
Asetukset		22.03.11	00:15	2

Kuva 9. Vikaloki.

Vikakoodi:	Vian kuvaus:
1	Sisäinen vika
2	Ulkoisen vika
3	Keskusakkujärjestelmää ei ole konfiguroitu
4	Sisäinen ja ulkoinen vika
5	Sulakevika tai muu lähtöryhmän häiriö
6	Akun syväpurkaus
7	Valaisinryhmäkortin vika
8	Ylikuormitus

Voit palata testilokista edelliselle valikkotasolle painamalla **ASETUS**-painiketta.

8.1.7 Asetukset

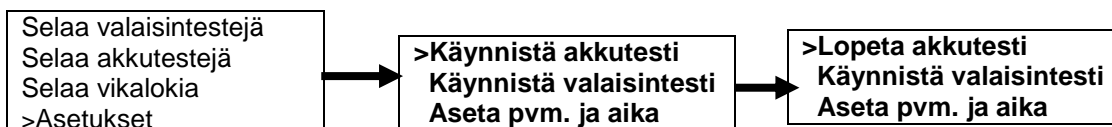
Voit muuttaa asetuksia ja aloittaa testejä valitsemalla haluamasi toiminnon loki plus- ja miinuspainikkeilla ja vahvistamalla sitten valinnan **ASETUS**-painikkeella. Asetusnäytön avulla voit aloittaa akku- tai valaisintestin tai asettaa päivämäärän ja kellonajan. Voit keskeyttää aloitetun akkutestin painamalla **ASETUS**-painiketta ja valitsemalla sitten akkutestin keskeytysvaihtoehdon.

Voit aloittaa valaisintestin valitsemalla valaisintestin aloitusvaihtoehdon. Ensimmäinen valaisintesti konfiguroi keskuksen.

Voit asettaa päivämäärän ja kellonajan valitsemalla päivämäärän ja kellonajan asetusvaihtoehdon. Kelloasetuksen viikkuva osoitin ilmaisee arvon, jota voit muuttaa plus- ja miinuspainikkeilla. Voit vaihtaa parametria, jonka arvon haluat muuttaa, painamalla **ASETUS**-painiketta. Kun olet asettanut päivämäärän ja kellonajan, voit poistua valikosta **ASETUS**-painikkeella. Uudet asetukset tallentuvat keskukseseen muutamassa sekunnissa.

Voit palata testilokista edelliselle valikkotasolle painamalla **ASETUS**-painiketta 1,5 sekunnin ajan.

HUOMAUTUS: Akkutestiä ei voi aloittaa, jos akuston varaus ei ole riittävän korkea.



Kuva 10. Asetukset ja testin aloittaminen.

8.1.8 Ulkoinen USB-liitäntä

Nestekidenäytön USB-portin avulla voidaan siirtää erillisessä PC-ohjelmassa syötettyjä tietoja nestekidenäyttöön. PC-ohjelman avulla valaisimille voidaan antaa nimiä ja kuvauksia. Liitä nestekidenäyttö tietokoneeseen USB-kaapelin avulla. Kun olet liittänyt kaapelin nestekidenäyttöön, näkyviin tulee seuraava näyttö:

PC kytketty
Siirtonopeus 1200

Kuva 11. USB-kaapeli liitetty.

Nestekidenäytön ohjelmisto tarkistaa USB-portit ja avaa yhteyden. Näyttöön tulee uusi rivi, jolla ilmoitetaan, että yhteys on muodostettu. Yhteys on nyt auki.

PC kytketty
Siirtonopeus 1200
Yhteys auki

Kuva 12. Avattu yhteys.

Nestekidenäytön painikkeita ei voi käyttää, jos nestekidenäytön ja tietokoneen välillä on aktiivinen USB-yhteys.

8.2 Tulostin

Tulostin TST6631 on keskuksen lisäoptio, tai sisältyy D-keskusmalleihin (esim. TKT6608CD). Voit tulostaa viimeisimmän testin tulokset käyttämällä valikkovaihtoehtoja seuraavasti:

Paina **VALIKKO/OK**-painiketta.

Valitse **SELAUS**-painikkeella vaihtoehto 1, *Raportti*.

Valitse **ASETUS**-painikkeella vaihtoehto 1, Tulostetaan raportti kaikista ryhmistä.

Vahvista valinta **VALIKKO/OK**-painikkeella.

Raportin voi liittää keskuksen lokikirjaan todisteena tehdystä testistä.

8.2.1 Tulostimen kielen valinta

Voit vaihtaa tulostuskielen TST3004-yksikön DIP-kytkinten avulla. TST3004-yksikössä valittavissa olevat kielet ovat englanti, suomi, ruotsi ja saksa. Tehtaalla asetettu oletuskieli on suomi.

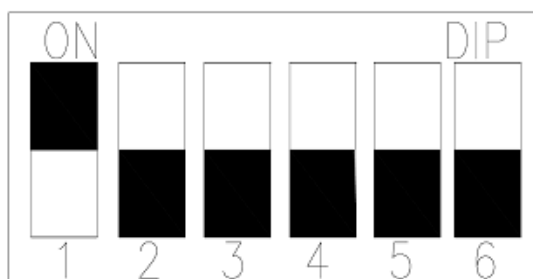
Kieli valitaan DIP-kytkimillä 1 ja 2.

1 = 0, 2 = 0 ENGLANTI

1 = 1, 2 = 0 SUOMI

1 = 0, 2 = 1 RUOTSI

1 = 1, 2 = 1 SAKSA



8.2.2 Testiraporttien tulostaminen

Voit tulostaa viimeisimmän testin tulokset käyttämällä valikkovaihtoehtoja.

Voit tulostaa tulokset seuraavasti:

1. Paina **VALIKKO/OK**-painiketta.
2. Valitse **SELAUS**-painikkeella vaihtoehto 1, *Raportti*.
3. Valitse **ASETUS**-painikkeella vaihtoehto 1, Tulostetaan raportti kaikista ryhmistä.
4. Vahvista valinta **VALIKKO/OK**-painikkeella.

2-8 ei käytössä

9 huollon koodi

10 ei käytössä

Raportin voi liittää keskuksen huolto-ohjelmaan todisteena tehdystä testistä.

LIITE 1: Raportin ulkoasu

TKT6708CD
Teknoware

KESKUS 01 15.04.2011 15:00

RYHMA	VALAISIN	VALVONTA	A	B	C	D	mA
01-Lo	O000	O000	O0..	---	---	360
02-Lo	O000	O000	O0..	---	---	380
03-Lo	O000	O000	O0..	---	---	390
04/Lo	.O..	---	---	320
\Hi	..00	O000	O0..	---	---	
05-Lo	O000	O0..	---	---	470
06-Lo	.000	O0..	---	---	400
07-Lo	O000	O0..	---	---	430
08-Lo	O000	O0..	---	---	440

Ryhmän ottama virta

Lo= Osoitteet 1-16

Hi= Osoitteet 17-32

RYHMA	RYHMÄ	VALVONTA	A	B	C	D	mA
09-P-	...O	O000	O000	O000	---	---	360
10-P-	...O	O000	O000	O000	---	---	380
11-P-	..00	O000	O000	O000	---	---	390
12-P-000	O000	O000	---	---	310
13-P-	O000	O000	O000	O000	---	---	460
14-P-	..00	O000	O000	O000	---	---	390
15-P-	.000	O000	O000	O000	---	---	420
16-P-	.000	O000	O000	O000	---	---	420

Ryhmävalvonnassa virta näytetään vasemmalta oikealle

P= ryhmävalvonta

PURK. VIRTA 03.19A *
AKUN JANNITE 241V

Akun purkausvirta

Akuston jännite tulostushetkellä

VALAISIN	TESTI	OK		28.09.12
AKKU	TESTI	OK	60min	04.07.12
SYST.	TESTI	OK	0	

Viimeisen valaisintesti tulos ja pvm

Viimeisen akkustestin tulos ja pvm.

Keskusosan tila, akku- tai latauspiirin vika

ASETUKSET

Auto conf 1
Testi valinta 1/1

Automaattinen konfigurointi valittuna

Kuinka usein testataan ja valittu automaattiset testit 1/1

Herkkyyys 160mA

Ryhmävalvonnan ja jatkuvan valvonnan virran herkkyyys

Test.aika 24:00
Kytk.viive 00min
AT taso 210V
Toim. aika 060min
STATUS 1000100Sd

Valaisintestille valittu kellonaika

Valittu kytkentäviive

Akkujännite jolloin automaattinen testaus lopetetaan

Keskuksen toiminta-aika

Statusviesti ilmaisee keskuksen tilan (huoltokoodi)

A=Tilavahti 1
B=Ylikuorma
C=Sulake vika
D=Lahtö kytk.
O=OK
#=Viallinen

Merkkien selitykset:

A= Ei käytössä

B= Ryhmässä ylikuorma

C= Sulakevika

D= Valaisinryhmässä vika

O = OK

= Vika

?= Tunteamaton valaisin, (lisätty, automaattinen konfigurointi ei käytössä)

•= Valaisinta ei ole kytketty

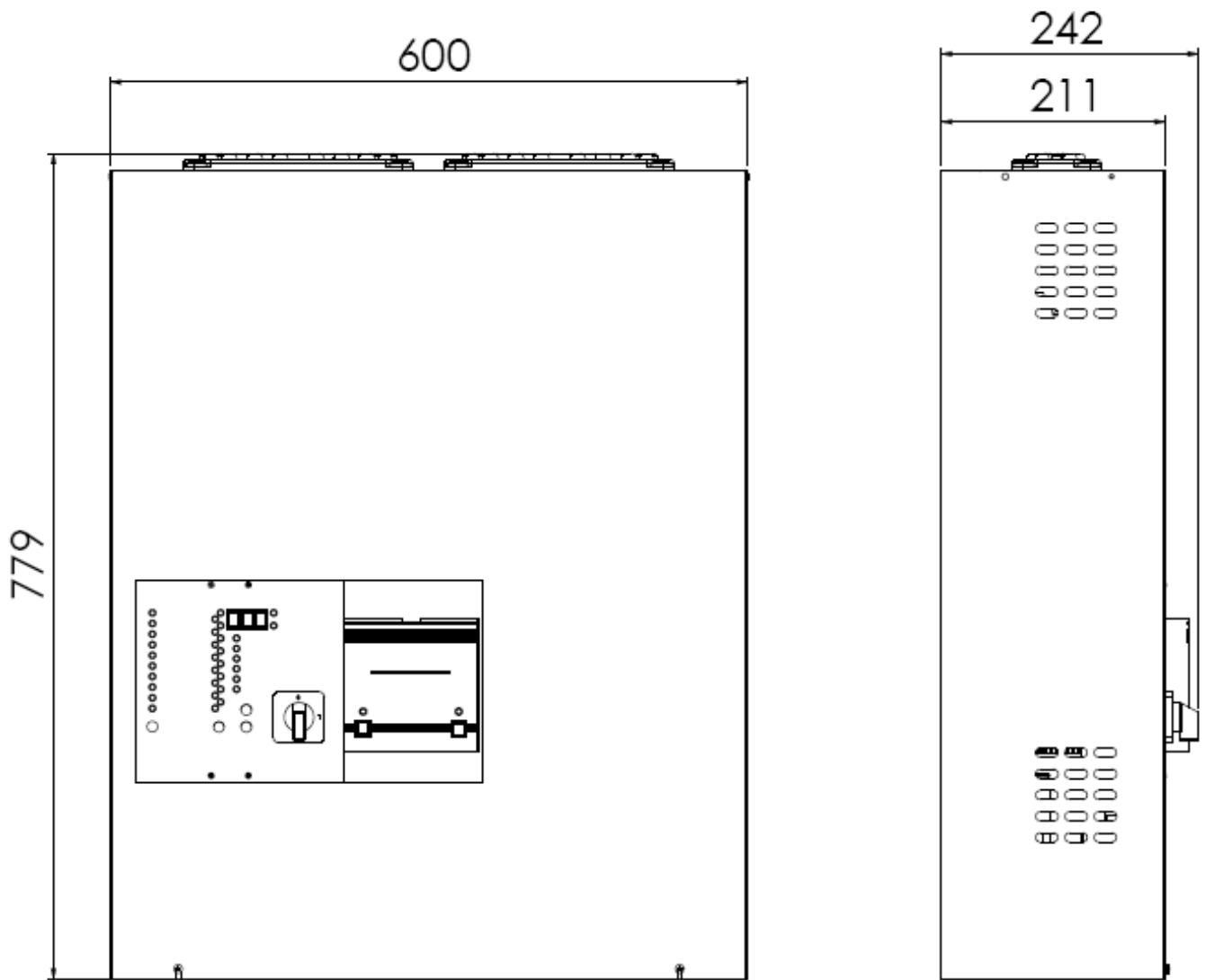
HUOMAUTUS: Vain jatkuvatoimisia ryhmiä voidaan valvoa reaaliajassa. Keskus antaa sisäisen vian välittömästi havaitessaan sulakevian. Vikatieto nollautuu automaattisesti, kun viallinen sulake on vaihdettu ehjään.

Lähtöryhmien tilat tarkistetaan vain ennen testejä. Keskus tarkistaa tällöin ryhmien virrat kytkemällä valaisinkuormat päälle ja pois. Lähtöryhmän vika aiheuttaa sisäisen vikailmoituksen.

Ryhmäkohtaisessa valvonnassa etupaneelin merkkivalot ja raportissa vastaavat O-merkit osoittavat ryhmän virran suuruuden. Mitä suurempi virta, sitä korkeampi merkkivalopylväs.

Merkkivalopylväs kasvaa alhaalta ylöspäin.

LIITE 2: Mekaaniset mitat



3FT6602_FI

13.6.2011

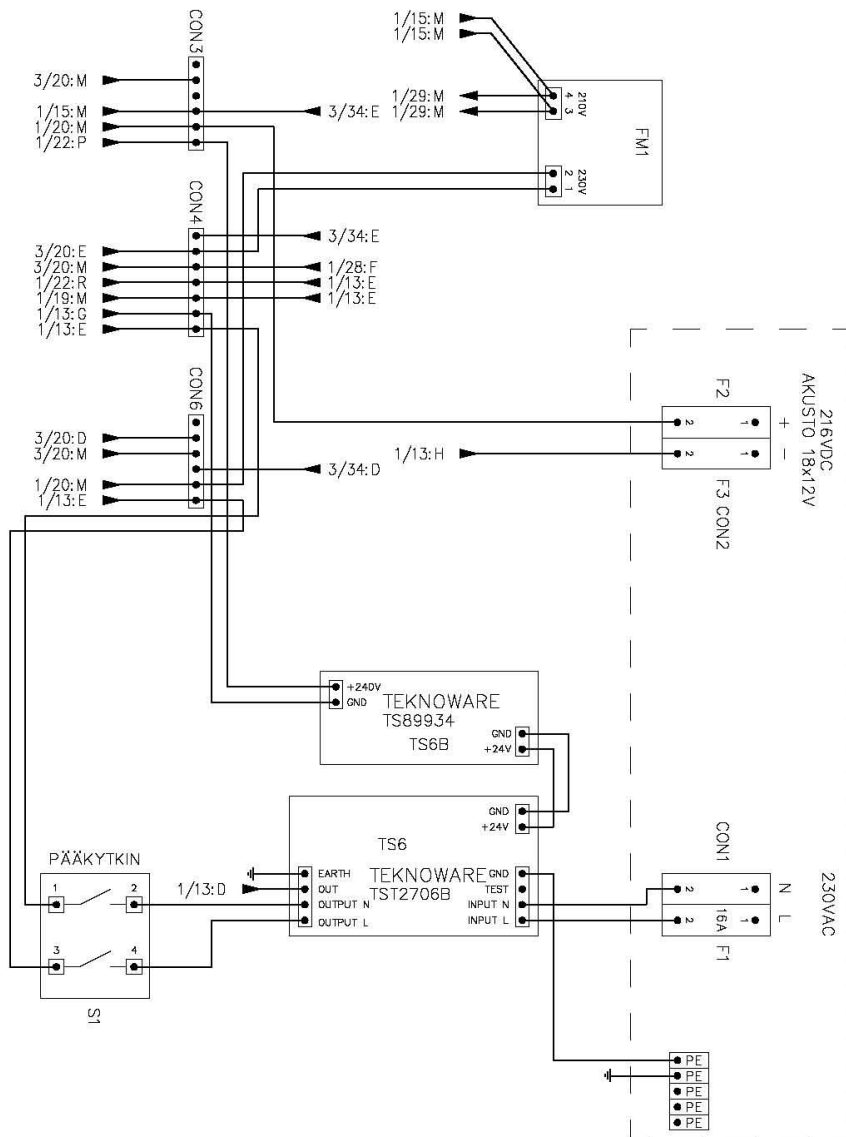
A muutos	D muutos
B muutos	E muutos
C muutos	F muutos

COPYING OF THIS DOCUMENT AND GIVING IT TO OTHERS AND THE USE OR COMMUNICATION OF THE CONTENTS THEREOF ARE FORBIDDEN WITHOUT EXPRESS AUTHORITY. OFFENDERS ARE LIABLE TO THE PATENT OFFICE FOR DAMAGES. ALL RIGHTS ARE RESERVED IN THE EVENT OF THE GRANT OF A PATENT OR THE REGISTRATION OF A MODEL OR DESIGN.

TEKNOWARE OY
LAHTI-FINLAND

TKT66xxCx
TURVAVALOKESKUS
PIIRIKAAVIO

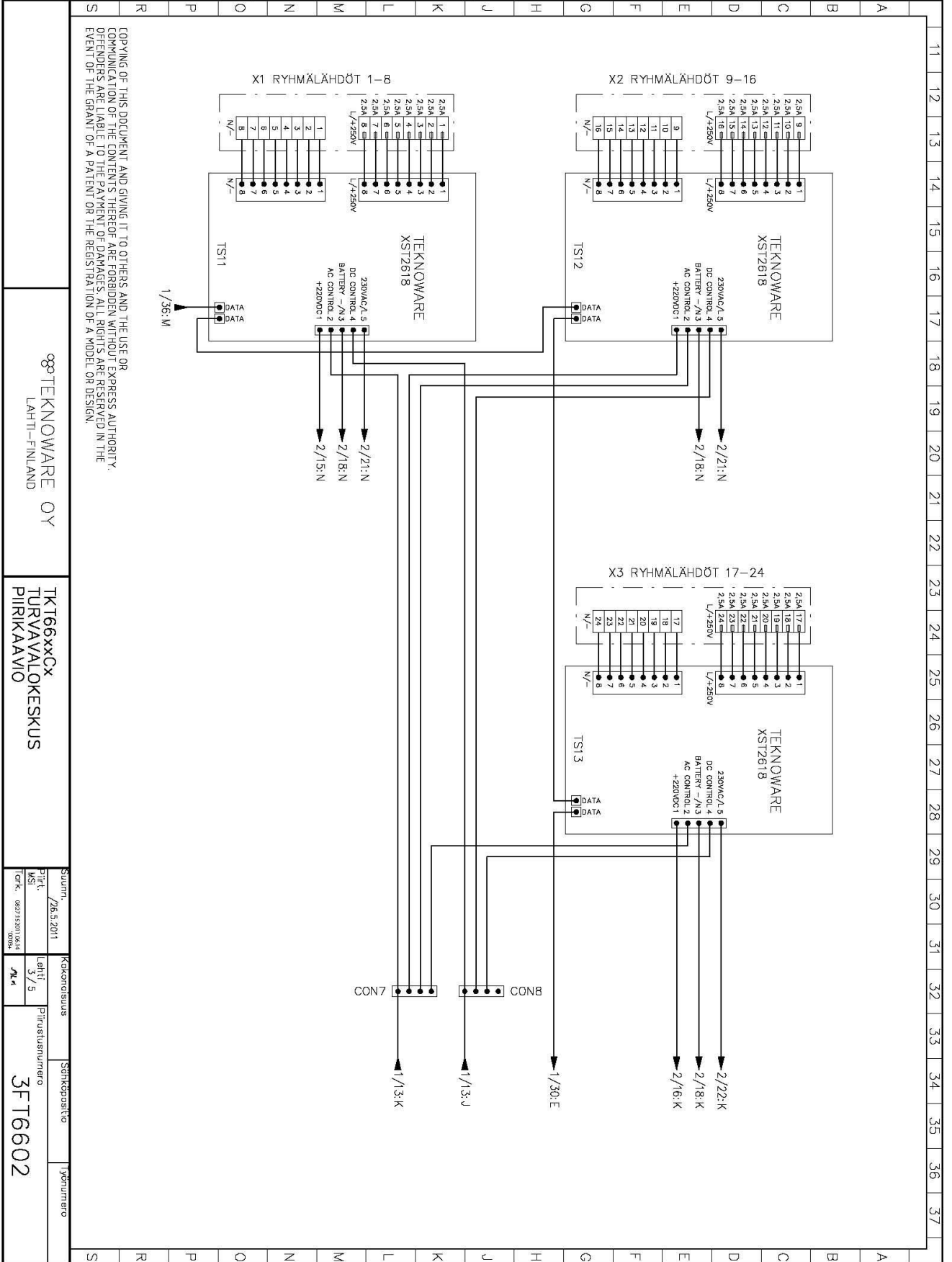
Siunaus /26.5.2011	Kokonaissuus	Sähköpostio	Yönnúmero
piirt. MSI	Lehti 2/5	Piirustusnumero	3FT6602
TKR. 10004626201014*	As		



3FT6602_FI

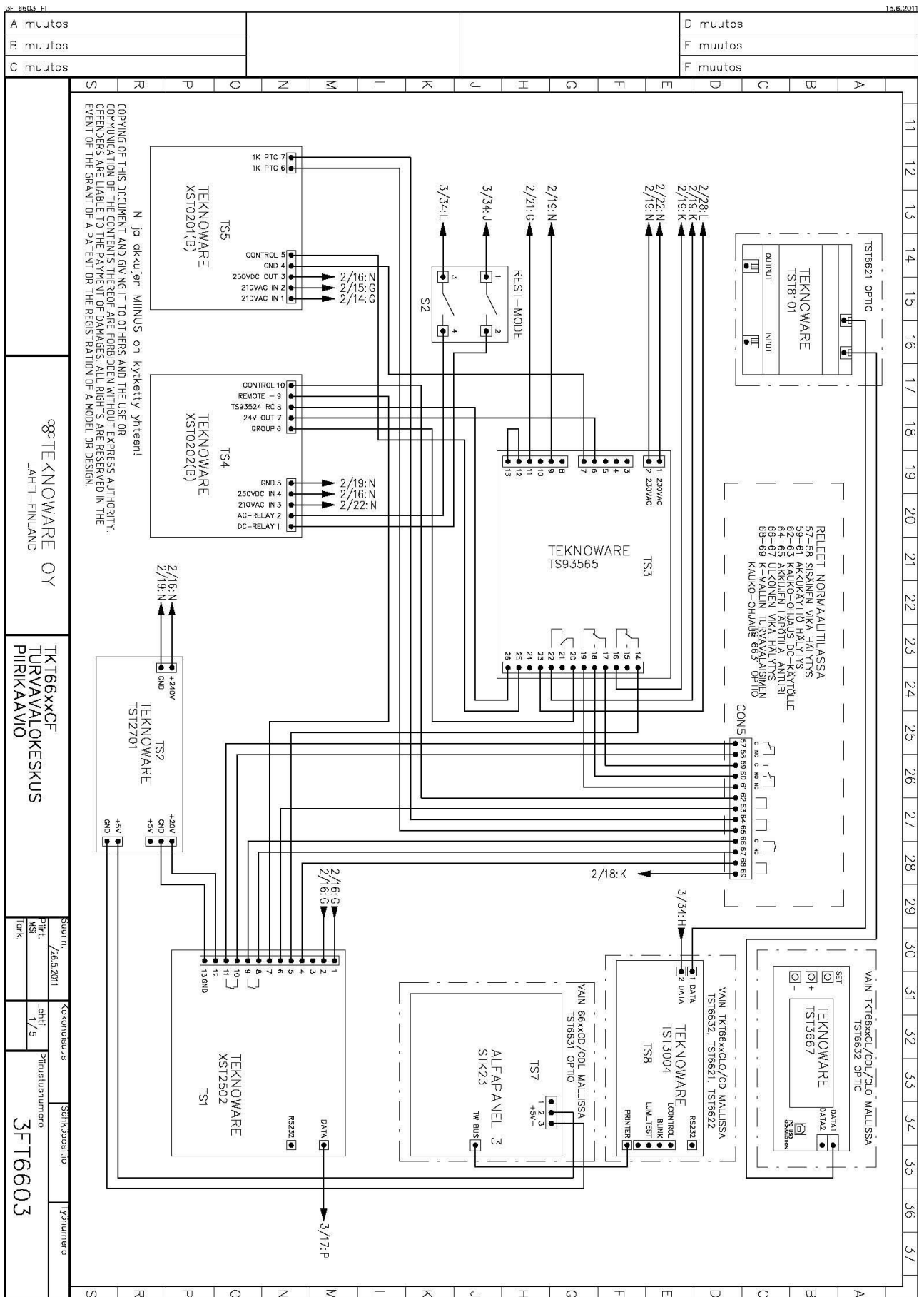
13.8.2011

A muutos	D muutos
B muutos	E muutos
C muutos	F muutos



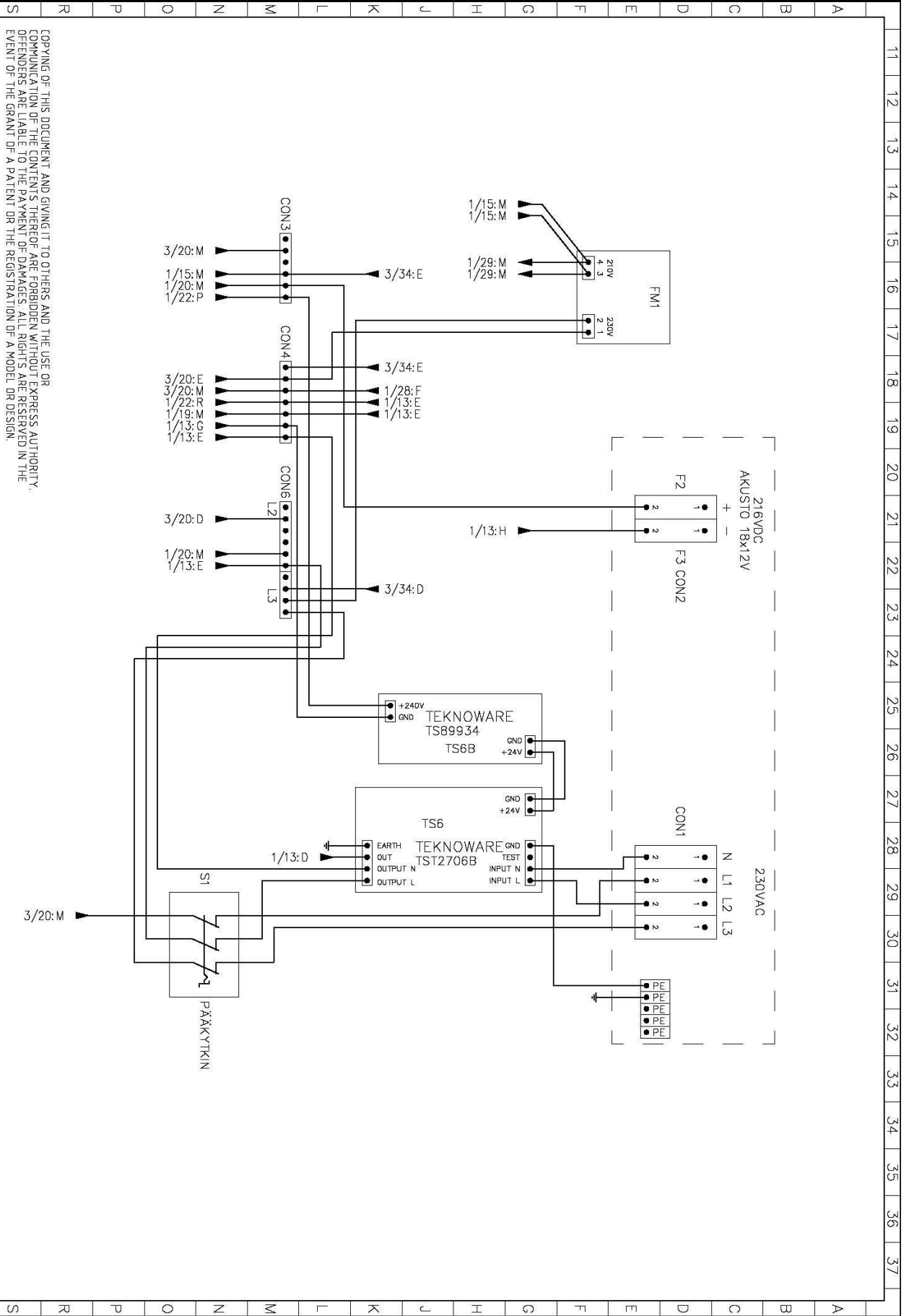
A muutos		D muutos																											
B muutos		E muutos																											
C muutos		F muutos																											
S	R	P	O	N	M	L	K	J	H	G	F	E	D	C	B	A													
11	12	13	14	15	16	17	18	19	20	21	22	23	24	25	26	27	28	29	30	31	32	33	34	35	36	37			
<p>TEKNOWARE TST3004</p> <p>RS232 PRINTER</p> <p>INPUTS 1-4</p> <p>1 2 3 4 5 6</p> <p>1W BIOS_IN 1W BIOS_OUT</p>																	<p>JE232/FEMALE</p> <p>XJT6514</p> <p>JE232</p> <p>STK26 / 4 24V/+ YELLOW WIRE</p> <p>STK26 / 5 24V/- BLACK WIRE</p> <p>RCM STK26</p> <p>RS232</p> <p>JE232/MALE</p>												
<p>COPYING OF THIS DOCUMENT AND GIVING IT TO OTHERS AND THE USE OR COMMUNICATION OF THE CONTENTS THEREOF ARE FORBIDDEN WITHOUT EXPRESS AUTHORITY. DEFENDERS ARE LIABLE TO THE PAYMENT OF DAMAGES. ALL RIGHTS ARE RESERVED IN THE EVENT OF THE GRANT OF A PATENT OR THE REGISTRATION OF A MODEL OR DESIGN.</p>																	<p>egg TEKNOWARE OY LAHTI-FINLAND</p> <p>TST6622 TKT66xxC LOIN kytkentö</p>												
Suunn. /8.6.2011		Kokonaisuus		Sähköpostio		Yhtymänumero		Päiv. /MS/		Lehti. /5/		Pöytäkirjanumero		3FT6602															
Tark. /2010.6.14		Määr. /0003492926		Määr. /2010.6.14		Määr. /2010.6.14		Määr. /2010.6.14		Määr. /2010.6.14		Määr. /2010.6.14		Määr. /2010.6.14		Määr. /2010.6.14		Määr. /2010.6.14		Määr. /2010.6.14		Määr. /2010.6.14		Määr. /2010.6.14		Määr. /2010.6.14		Määr. /2010.6.14	

LIITE 5: Piirikaavio F-mallin keskuksille, joissa kolmivaihesyöttö



A muutos		D muutos
B muutos		E muutos
C muutos		F muutos

COPYING OF THIS DOCUMENT AND GIVING IT TO OTHERS AND THE USE OR COMMUNICATION OF THE CONTENTS THEREOF ARE FORBIDDEN WITHOUT EXPRESS AUTHORITY. OFFENDERS ARE LIABLE TO THE PAYMENT OF DAMAGES. ALL RIGHTS ARE RESERVED IN THE EVENT OF THE GRANT OF A PATENT OR THE REGISTRATION OF A MODEL OR DESIGN.



TEKNOWARE OY
LAHTI-FINLAND

TKT66xxCF
TURVAVALOKESKUS
PIIRIKAAVIO

Suunn.	26.5.2011
Piirt.	MSJ
Tark.	

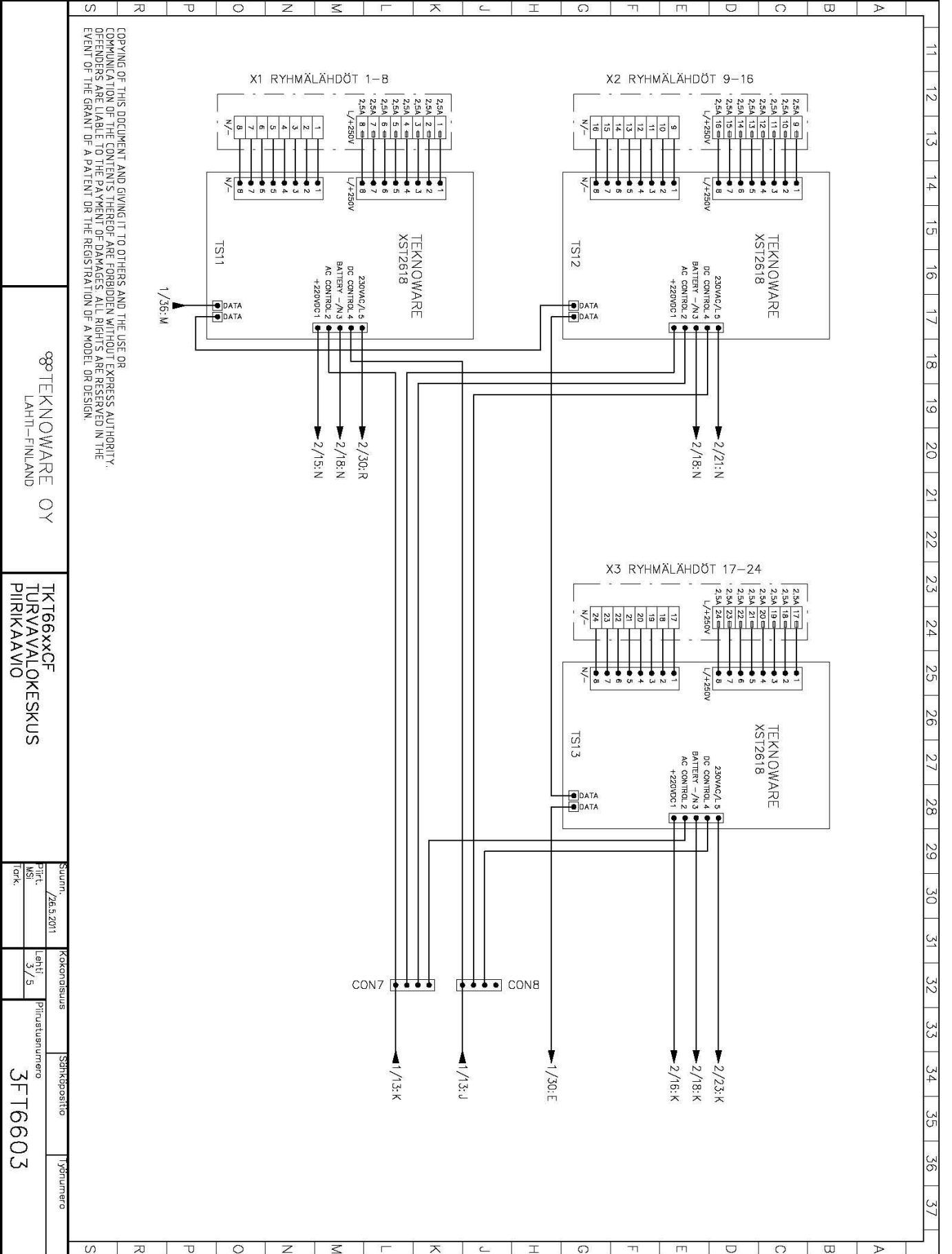
Kokonaissuus	2/5
--------------	-----

Sähköpostiosoite
Yhteyshenkilö
3FT6603

3FT6603_FI

15.6.2011

A muutos	D muutos
B muutos	E muutos
C muutos	F muutos



COPYING OF THIS DOCUMENT AND GIVING IT TO OTHERS AND THE USE OR COMMUNICATION OF THE CONTENTS THEREOF ARE FORBIDDEN WITHOUT EXPRESS AUTHORITY. OFFENDERS ARE LIABLE TO THE PAYMENT OF DAMAGES. ALL RIGHTS ARE RESERVED IN THE EVENT OF THE GRANT OF A PATENT OR THE REGISTRATION OF A MODEL OR DESIGN.

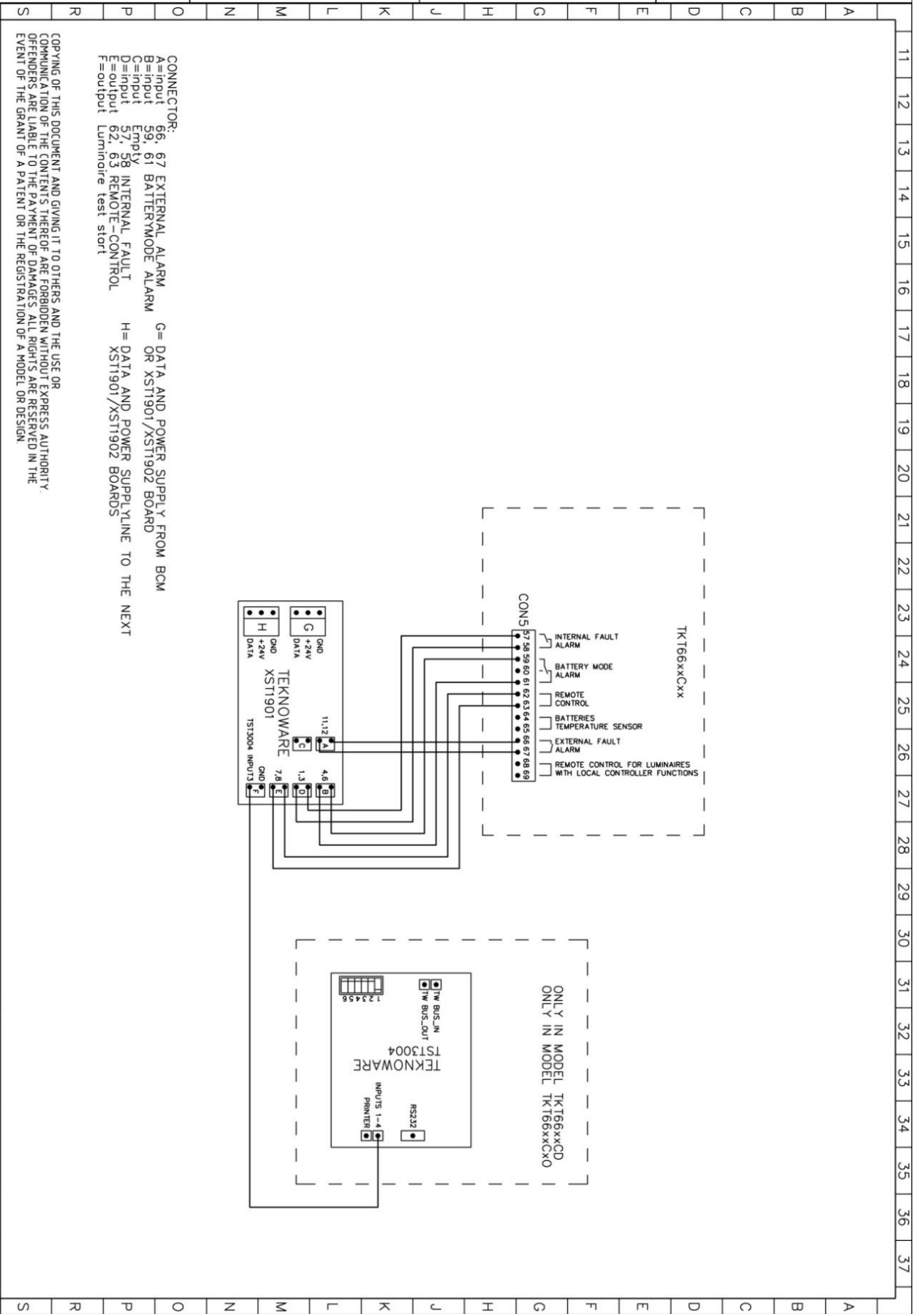
TEKNOWARE OY
LAHTI-FINLAND

TKT66xxCF
TURVAVALOKESKUS
PIIRIKAAVIO

Suunn.	Kokonaisuus	Sähköpostio	Yhtymänumero
/26.5.2011	3/5		
Piirt.	Lehti	Piirustuksennumero	
MSI	3/5		
Tork.			
3FT6603			

3FT6603_EN
A rev
B Rev.
C Rev.

15.2012
D rev
E rev
F rev



CONNECTOR:
 A=input 66, 67 EXTERNAL ALARM
 B=input 59, 61 BATTERYMODE ALARM
 C=input 57, 58 INTERNAL FAULT
 D=input 62, 63 REMOTE-CONTROL
 F=output Luminaire test start

G= DATA AND POWER SUPPLY FROM BCM
 OR XST1901/XST1902 BOARD
 H= DATA AND POWER SUPPLYLINE TO THE NEXT

COPYING OF THIS DOCUMENT AND GIVING IT TO OTHERS AND THE USE OR COMMUNICATION OF THE CONTENTS THEREOF ARE FORBIDDEN WITHOUT EXPRESS AUTHORITY. OFFENDERS ARE LIABLE TO THE PAYMENT OF DAMAGES. ALL RIGHTS ARE RESERVED IN THE EVENT OF THE GRANT OF A PATENT OR THE REGISTRATION OF A MODEL OR DESIGN.

TEKNOWARE OY
 LAHTI-FINLAND
 TST1811D
 TK166xxC
 BCM connection

Proj. / 15.2012	Objekt ID	Electrical position	Job no.
Draw. / 4 / 5	Sheet / 4 / 5	Drawing no.	3FT6603
Check			

LIITE 8: Valikkovaihtoehdot

		Valinta									
LED	Toiminto	0	1	2	3	4	5	6	7	10	
1	Raportti		tulosta raportti	Val. Testin aloitus	Val. Testin keskeyty	Akkutestin aloitus, 2/3	Akkutesti n aloitus, koko toiminta-aika	Akkutestin aloitus, sväpurkaukseen asti	Akkutestin keskeyty, Akkuvian kuittaus	uudelleen konfigurointi	
2	Testaus										
3	Asetus	Asetukset lukittu	Pääsy asetuksiin								
4	Autom konf.	ei käytössä	käytössä								
5	Testi valinta										
	ensimmäinen numero, valaisintestin intervalli		testi joka päivä	testi joka toinen päivä	testi joka kolmas päivä	testi joka neljäs päivä	testi joka viides päivä	testi joka kuudes päivä	testi kerran viikossa		
	toinen numero		valaisin- ja akkuteesti manuaalisesti	valaisin- ja akkuteesti automaattisesti	valaisintesti automaattisesti, manuaalisesti, akkuteesti automaattisesti	valaisintesti manuaalisesti, akkuteesti automaattisesti					
6	Herkkyys	Herkkyysarvon valinta ryhmävalvonnalle. Lisätietoja kappaleessa 5.3.									
7	Valaisintestin aika	Automaattisen valaisintestin ajan valinta. Valitse oikea aika Asetus -napilla. 15=15.00=3pm.									
8	Viive	Viive siirryttäessä akkukäyttöä verkkojännitteelle. Aika minuuteissa.									
9	Keskuksen numero	Yksilöllinen keskuksen numero. Helpottaa yksilöimään keskuksen raporteissa ja monitorointiohjelmissa.									
10	Akun taso	Akkujännitteen taso jolloin akkutesti lopetetaan. Tehdasasetus 210V (suositus). Asetus on 200V + valinta. Esim. valinta 20 -> akkutesti loppuu, kun jännite on 200V+20V= 220V.									
11	Toiminta-aika	Toiminta-ajan valinta, 1 tai 3 tuntia									
12	Vuosi	Aseta oikea kuukausi. Kaksi viimeistä numeroa vuosiluvusta (esim. 12=2012)									
13	Kuukausi	Aseta oikea kuukausi.									
14	Päivä	Aseta oikea päivä.									
15	Tunti	Aseta oikea tunti. 24 tunnin järjestelmä.									
16	Minuutti	Aseta oikea minuutti.									