

## Tuotetiedot

Tuotekoodi VI03-0010 Sähkönumero 6436008 EAN-koodi 6410064360080

Tuotenimike Pallotappi Ø20-M12

## Tekniset tiedot ja Tuotekuva

Max. Oikosulkuvirta	23,7	kA/1s
Kiristysmomentti	80	Nm
Paino	128	g



Standardi SFS3742 (IEC/ EN 61230 kohta 5.7)

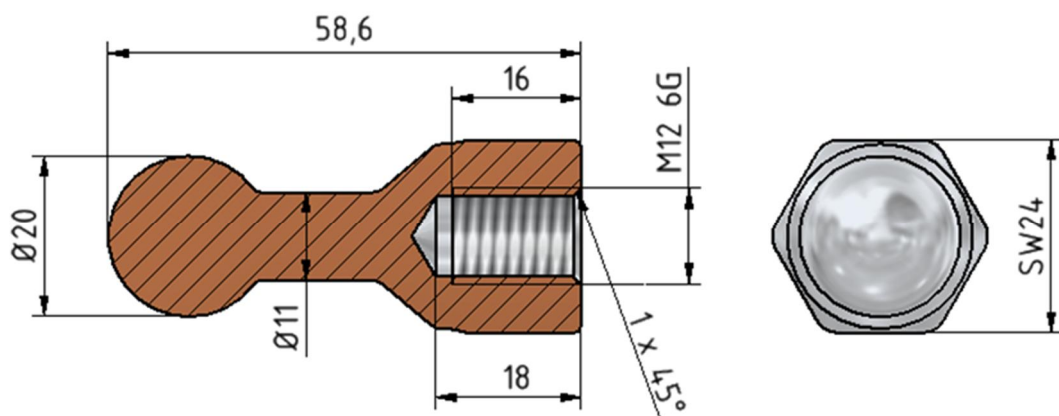
Väri/ Pinnoitus Sn

Kiinnitys Ruuvi M12

## Kuvaus

Maadoituspallotappeja käytetään erilaisten sähkölaitteiden/ keskuksien/ ajoneuvojen yms. suojamaadoitukseen. Pallotappi on valmistettu kuparitakeesta ja pinnoitettu tinalla.

## Mittakuva



## Pakkaus

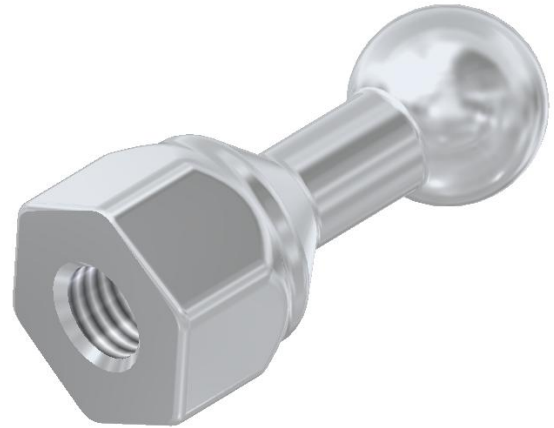
Pakkaus	Laatikko	Pituus [mm]	150	Korkeus [mm]	90
Tuotteita/ Pakkaus [Kpl]	20	Leveys [mm]	90	Paino [Kg]	2,6

## Product data

Product code	VI03-0010	STK-code	6436008	EAN-code	6410064360080
Product name	Grounding ball stud Ø20-M12				

## Technical data and Drawing

Max. Short-circuit current	23,7	kA/1s
Tightening torque	80	Nm
Weight	128	g

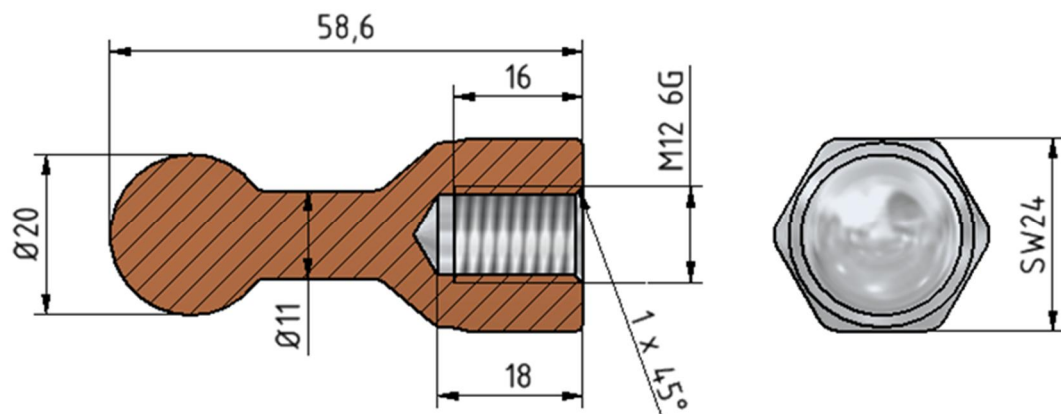


Standard	SFS3742 (IEC/ EN 61230 clause 5.7)
Color/ Coating	Tin
Mounting	Screw M12

## Description

Permanent grounding ball studs to be used for grounding in different electrical systems such as switchgear, bus bars, conductors, vehicles, reels etc. The Grounding ball stud is made of forged copper and it is coated by Tin (Sn)

## Drawing



## Package

Package	Box	Length [mm]	150	Height [mm]	90
Pcs/ package	20	Width [mm]	90	Weight [Kg]	2,6