

Tuotetiedot

Tuotekoodi	VB03-0010	Sähkönumero	5203075	EAN-koodi	6410052030759
Tuotenimi	OSCU Al/Cu-siirtymäliitin 240mm²- Ø12				

Tekniset tiedot

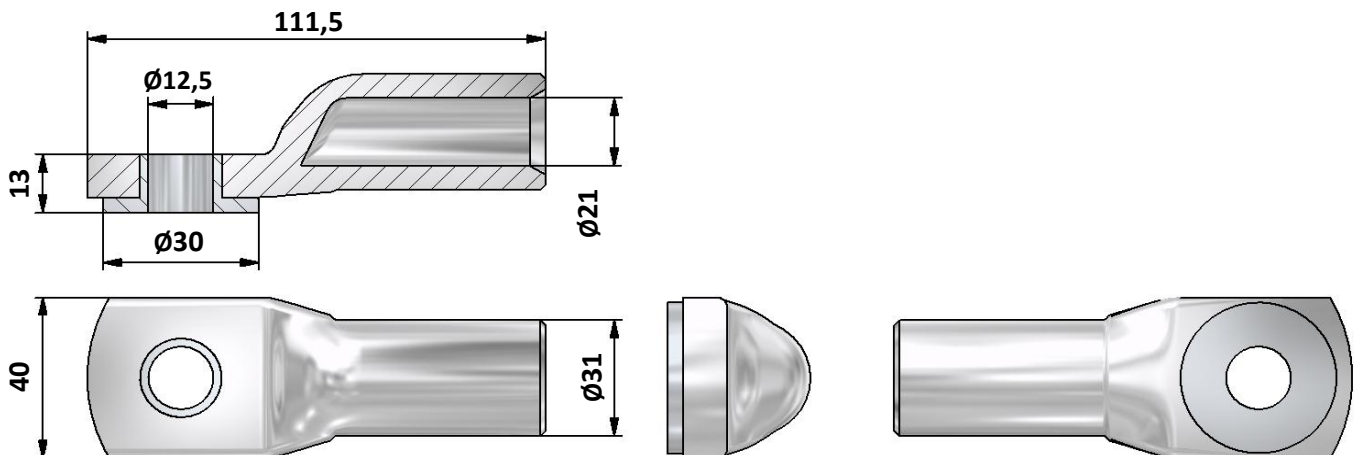
Johdin materiaali	Al	
Nimellinen johdin poikkipinta-ala	240	mm ²
Paino	187	g



Standardit	-
Materiaali/ Pinnoitus	Pinnoittamaton Al/ Tinapinnoitettu Cu-rengas
Kiinnitys/ Kytkeä	Puristus

Kuvaus

OSCU on alumiinikaapeleille tarkoitettu siirtymäliitin, jolla voidaan liittää alumiinijohdin suoraan tinattuihin, hopeoituihin ja pinnoittamattomiin kuparikiskoihin. Liitin soveltuu myös käytettäväksi kosteissa tiloissa. Voidaan kytkeä myös PEX kaapeliin. Liittimen mukana toimitetaan jousialuslaatta ja paineentasauslaatta. Asennuksessa käytetään tavanomaisia liittimien puristustyökaluja.

Mittakuva

Pakkaus

Pakkausmuoto	Pussi	Kpl / Pakkaus	3	Paino [Kg]	0,56
Pituus [mm]	34	Leveys [mm]	140	Korkeus [mm]	140