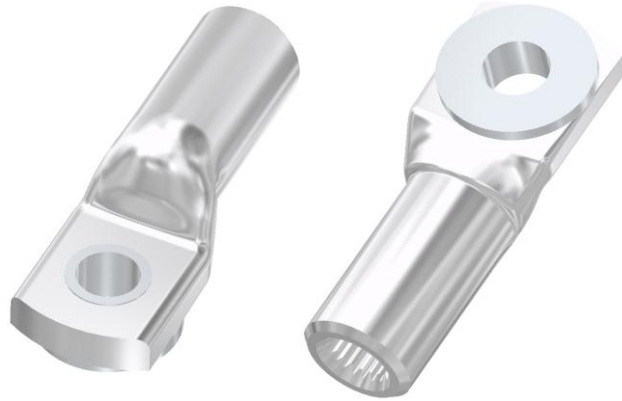


**Tuotetiedot**

Tuotekoodi	<b>VB03-0003</b>	Sähkönumero	<b>5203040</b>	EAN-koodi	<b>6410052030407</b>
Tuotenimi	<b>OSCU Al/Cu-siirtymäliitin 35mm<sup>2</sup>- Ø8</b>				

**Tekniset tiedot**

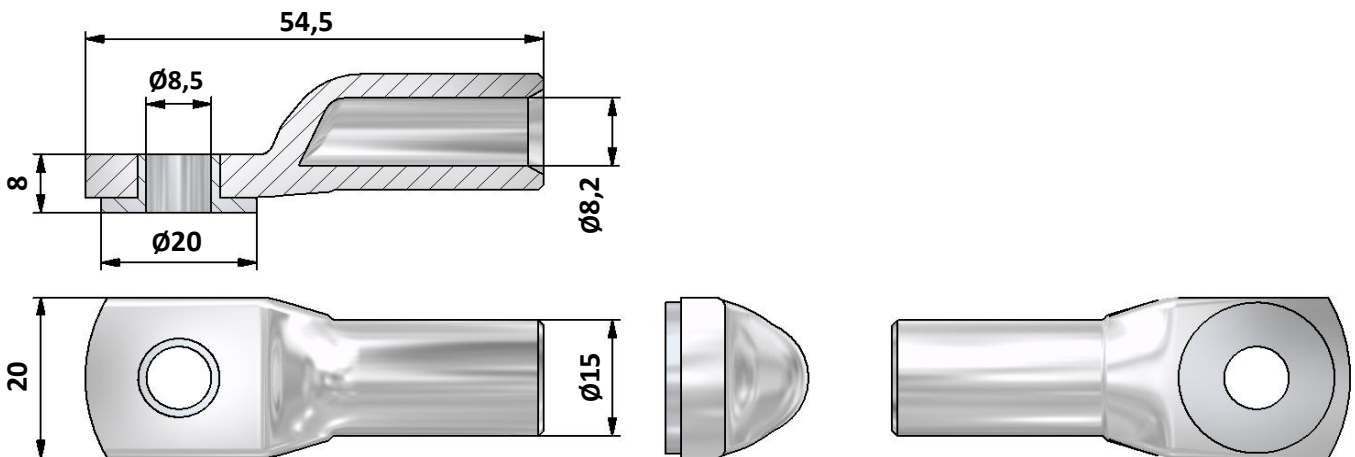
Johdin materiaali	<b>Al</b>	
Nimellinen johdin poikkipinta-ala	<b>35</b>	mm <sup>2</sup>
Paino	<b>36</b>	g



Standardit	-
Materiaali/ Pinnoitus	<b>Pinnoittamaton Al/ Tinapinnoitettu Cu-rengas</b>
Kiinnitys/ Kytkeä	<b>Puristus</b>

**Kuvaus**

OSCU on alumiinikaapeleille tarkoitettu siirtymäliitin, jolla voidaan liittää alumiinijohdin suoraan tinattuihin, hopeoituihin ja pinnoittamattomiin kuparikiskoihin. Liitin soveltuu myös käytettäväksi kosteissa tiloissa. Voidaan kytkeä myös PEX kaapeliin. Liittimen mukana toimitetaan jousialuslaatta ja paineentasauslaatta. Asennuksessa käytetään tavanomaisia liittimien puristustyökaluja.

**Mittakuva**

**Pakkaus**

Pakkausmuoto	<b>Pussi</b>	Kpl / Pakkaus	<b>3</b>	Paino [Kg]	<b>0,11</b>
Pituus [mm]	<b>18</b>	Leveys [mm]	<b>90</b>	Korkeus [mm]	<b>120</b>