

**Tuotetiedot**

Tuotekoodi	<b>VB01-0029</b>	Sähkönumero	<b>5201207</b>	EAN-koodi	<b>6410052012076</b>
Tuotenimi	<b>OLA Al-kaapelikenkä 50 mm<sup>2</sup>- Ø12</b>				

**Tekniset tiedot**

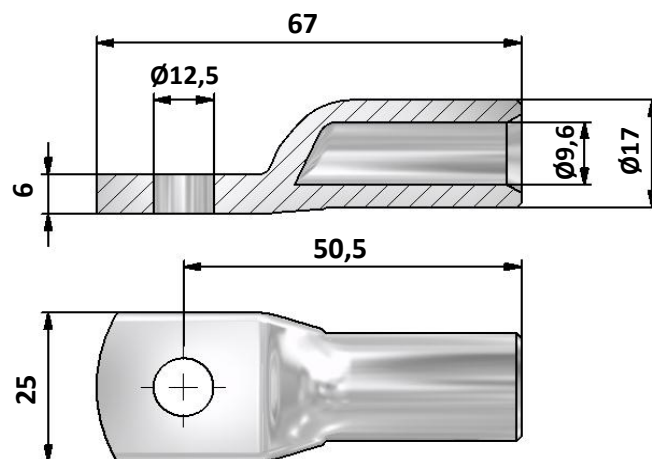
Johdin materiaali	<b>Al</b>	
Nimellinen johdin poikkipinta-ala	<b>50</b>	mm <sup>2</sup>
Paino	<b>20</b>	g



Standardit	-
Materiaali/ Pinnoitus	<b>Alumiini, ei pinnoitusta</b>
Kiinnitys/ KytKentä	<b>Puristus</b>

**Kuvaus**

OLA on alumiinikaapeleille tarkoitettu puristettava kaapelikenkä. Kuivissa tiloissa Al-kaapelikenkä voidaan liittää liitosrasvaa käyttäen myös tinattuihin ja hopeoituihin kuparikiskoihin. Voidaan kytkeä myös PEX kaapeliin. Liittimen mukana toimitetaan jousialuslaatta ja 2 kpl:tta paineentasauslaattoja. Asennuksessa käytetään tavanomaisia liittimien puristustyökaluja.

**Mittakuva**

**Pakkaus**

Pakkausmuoto	<b>Pussi</b>	Kpl / Pakkaus	<b>3</b>	Paino [Kg]	<b>0,07</b>
Pituus [mm]	<b>18</b>	Leveys [mm]	<b>90</b>	Korkeus [mm]	<b>120</b>