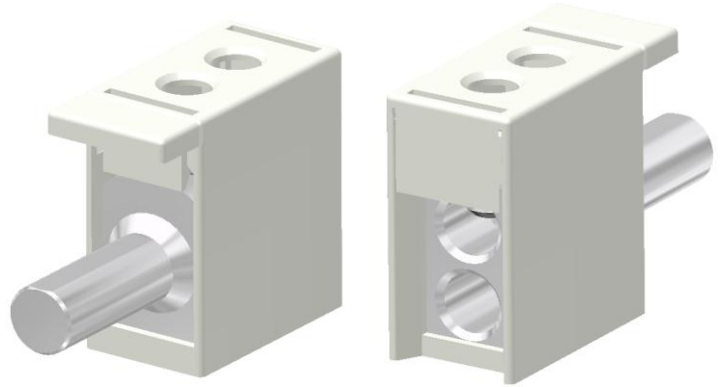


Tuotetiedot

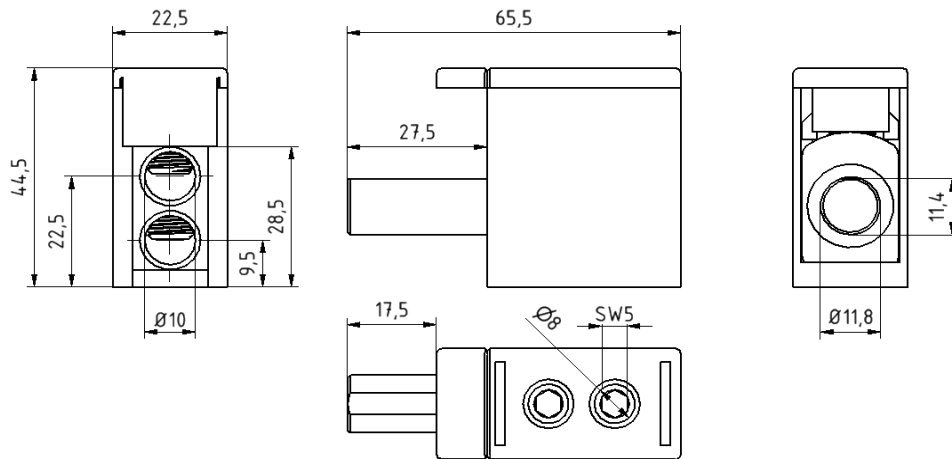
Tuotekoodi	VC06-0005	Sähkönumero	5201191	EAN-koodi	6410052011918
Tuotenimi	Kojeliitin 2xAl-Cu 6-50				
Johtimet	2xAl-Cu 6-50				

Tekniset tiedot

Nimellisvirta	Cu	200	A
	Al	190	A
Nimellisjännite		690	V
Max. Virta (US)	Cu	-	A
	Al	-	A
Max. Jännite (US)		-	V
Napaluku		1	kpl
Max. Johdin koko		50	mm ²
Kirstysmomentti	6-16 mm ²	3	Nm
	25-50 mm ²	7,5	Nm
		-	Nm
		-	Nm
Käyttölämpötila		80	°C
Paino		59	g
IP-suojaus		-	
Standardit	EN61238-1, (SFS 2663:1975)		
Väri/ Materiaali	Harmaa kotelo/ Tina pinnoitettu Alumiini liitinosa		
Kiinnitys/ KytKentä	Ruuvi		


Kuvaus

Kojeliittimiä käytetään Al- ja Cu-johtimien liittämiseen sähkökojeistoissa ja sähkölaitteissa. Liitin on valmistettu alumiinista ja pinnoitettu tinalla. Kosketusuoja on polyamidia.

Mittakuva

Pakkaus

Pakkausmuoto	Laatikko	Kpl / Pakkaus	30	Paino [Kg]	1,84
Pituus [mm]	210	Leveys [mm]	155	Korkeus [mm]	105