

**Tuotetiedot**

Tuotekoodi	<b>VB02-0012</b>	Sähkönumero	<b>5200402</b>	EAN-koodi	<b>6410052004026</b>
Tuotenimi	<b>OJA-Jatkoliitin 800 (XMAC 22800)</b>				

**Tekniset tiedot**

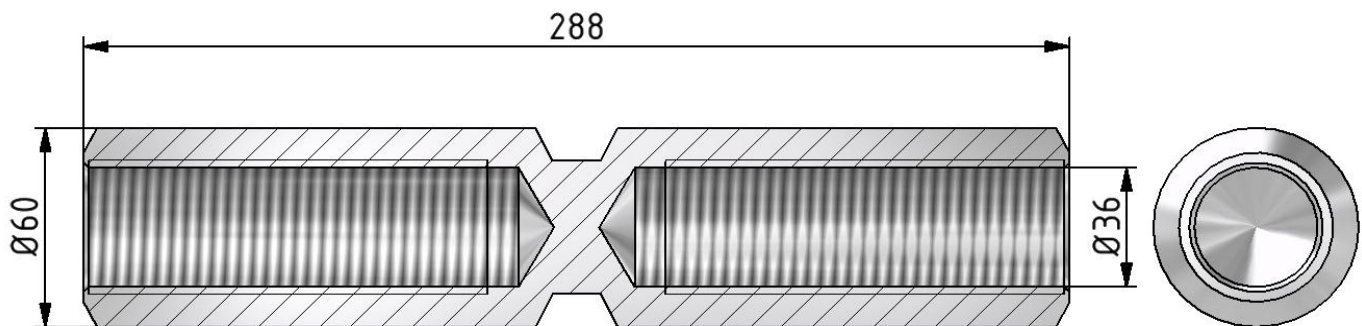
Nimellinen johdin poikkipinta-ala	<b>800</b>	mm <sup>2</sup>
Paino	<b>1379</b>	g



Standardit	-
Materiaali/ Pinnoitus	<b>Alumiini, ei pinnoitusta</b>
Kiinnitys/ Kytkentä	<b>Puristus</b>

**Kuvaus**

OJA on puristettava Al-jatkoliitin. Käytetään alumiinikaapeleiden jatkoliitoksissa. Liittimen asennuksessa käytetään testattuja ja hyväksytyjä puristustyökaluja. OJA sopii myös PEX-kaapeleiden liittämiseen.

**Mittakuva**

**Pakkaus**

Pakkausmuoto	<b>Pussi</b>	Kpl / Pakkaus	<b>1</b>	Paino [Kg]	<b>1,40</b>
Pituus [mm]	<b>340</b>	Leveys [mm]	<b>160</b>	Korkeus [mm]	<b>60</b>