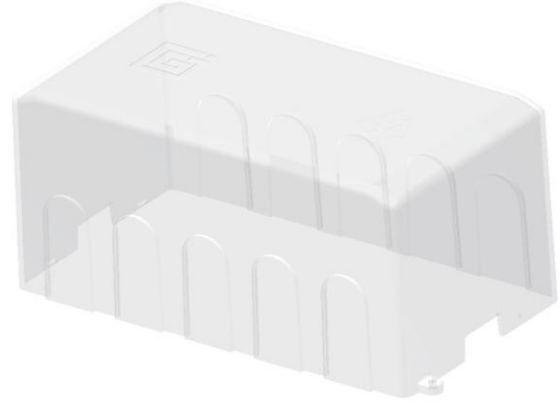


Tuotetiedot

Tuotekoodi	OD02-0002	Sähkönumero	1914188	EAN-koodi	6410019141887
Tuotenimi	Kosketussuoja 5x16				
Kaapelit	5xCu 2,5-16 mm ²				

Tekniset tiedot

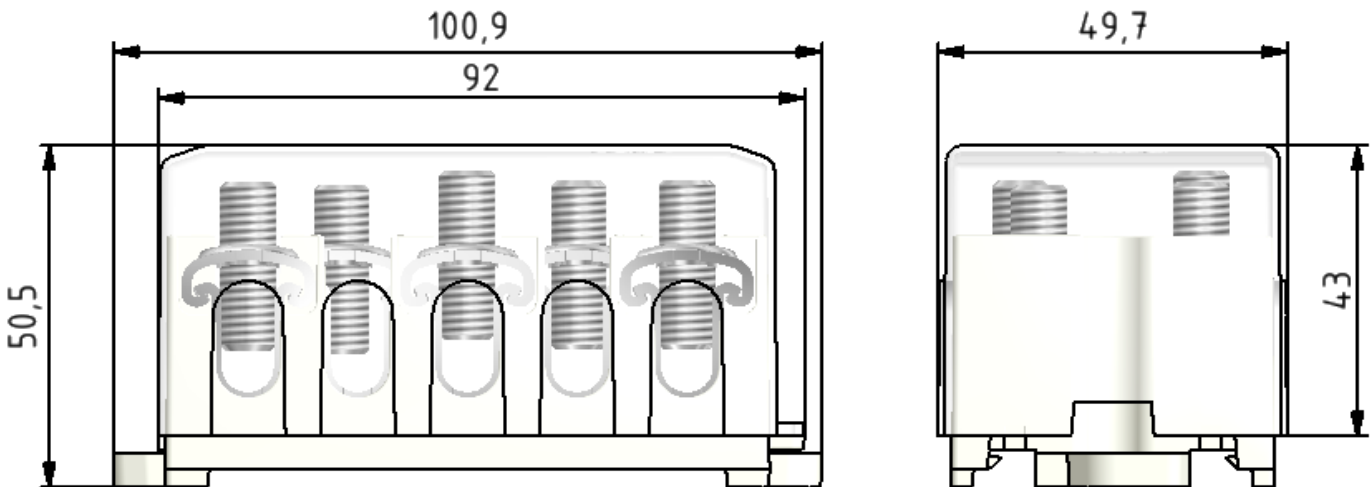
Max. Kaapelin poikkipinta-ala	16	mm ²
IP-suojaus	IP20	
Paino	18	g



Käyttökohde	Lisävaruste kytkentälaatalle VG01-0019
Väri/ Materiaali	Läpin. Muovikansi (PC)

Kuvaus

Kosketussuoja on kytkentälaatan 5x16 mm² (VG01-0019) lisävaruste. Kosketussuojan avulla saavutetaan IP20 suojaluokka.

Mittakuva

Pakkaus

Pakkausmuoto	Laatikko	Kpl / Pakkaus	50	Paino [Kg]	1,09
Pituus [mm]	390	Leveys [mm]	250	Korkeus [mm]	120