

Tuotetiedot

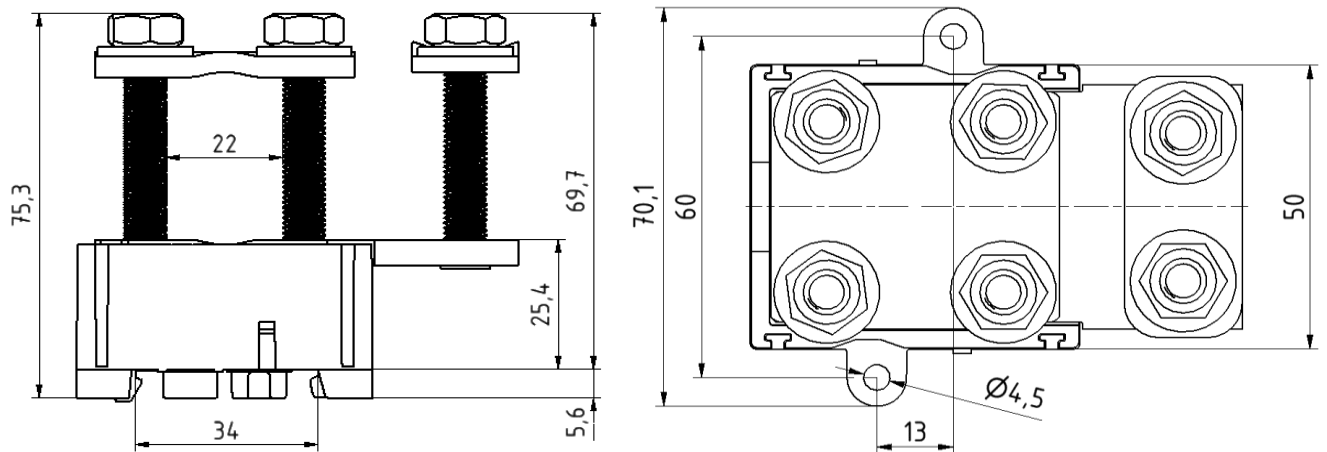
Tuotekoodi	VG02-0004	Sähkönumero	1914181	EAN-koodi	6410019141818
Tuotenimi	Haaroitusalususta Cu 35-240/16-185 4R				
Johtimet	Cu 35-240 mm ² / 16-185 mm ² 4R				

Tekniset tiedot

Nimellisvirta	Cu	560/365	A
	Al	-	A
Nimellisjännite		750	V
Max. Virta (US)	Cu	-	A
	Al	-	A
Max. Jännite (US)		-	V
Napaluku		1	kpl
Max. Johdin koko		240	mm ²
Kivistysmomentti	35-240 mm ²	12	Nm
	16-185 mm ²	12	Nm
		-	Nm
		-	Nm
Käyttölämpötila		80	°C
Paino		365	g
IP-suojaus		-	
Standardit	EN 60947-7-1:2009		
Väri/ Materiaali	Musta PA alusta, Kupari liitinkisko ja teräs painin		
Kiinnitys/ Kytkenä	DIN-kisko- ja ruuvikiinnitys		


Kuvaus

Haaroitusalusustoja käytetään Cu-johtimien haaroitukseen ja kytkentöihin sähkökojeistoissa ja laitteissa. Alustat ovat helppo asentaa ja kaikki mallit voidaan kiinnittää joko ruuveilla tai asentaa suoraan DIN-kiskoon.

Mittakuva

Pakkaus

Pakkausmuoto	Laatikko	Kpl / Pakkaus	10	Paino [Kg]	3,78
Pituus [mm]	300	Leveys [mm]	205	Korkeus [mm]	100