

**Tuotetiedot**

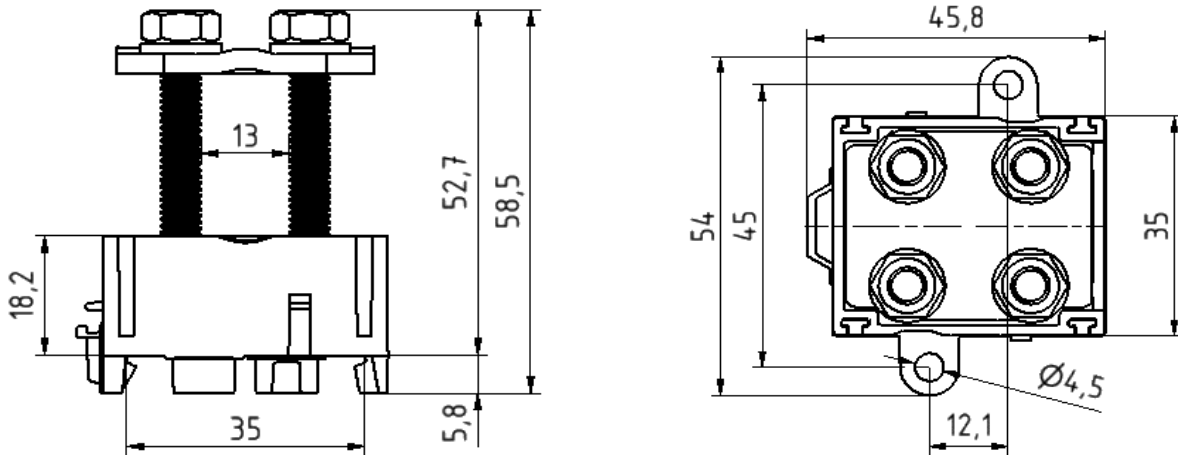
Tuotekoodi	<b>VG02-0002</b>	Sähkönumero	<b>1914179</b>	EAN-koodi	<b>6410019141795</b>
Tuotenimi	Haaroitusalusta Cu 2,5-70				
Johtimet	Cu 2,5-70 mm <sup>2</sup>				

**Tekniset tiedot**

Nimellisvirta	Cu	<b>270</b>	A
	Al	-	A
Nimellisjännite		<b>750</b>	V
Max. Virta (US)	Cu	-	A
	Al	-	A
Max. Jännite (US)		-	V
Napaluku		<b>1</b>	kpl
Max. Johdin koko		<b>70</b>	mm <sup>2</sup>
Kiristysmomentti	2,5-70 mm <sup>2</sup>	<b>2</b>	Nm
		-	Nm
		-	Nm
		-	Nm
Käyttölämpötila		<b>80</b>	°C
Paino		<b>100</b>	g
IP-suojaus		-	
Standardit	<b>EN 60947-7-1:2009</b>		
Väri/ Materiaali	<b>Musta PA alusta, Teräksinen liitinosa</b>		
Kiinnitys/ Kytkenä	<b>DIN-kisko- ja ruuvikiinnitys</b>		


**Kuvaus**

Haaroitusalustoja käytetään Cu-johtimien haaroitukseen ja kytkentöihin sähkökojeistoissa ja laitteissa. Alustat ovat helppo asentaa ja kaikki mallit voidaan kiinnittää joko ruuveilla tai asentaa suoraan DIN-kiskoon.

**Mittakuva**

**Pakkaus**

Pakkausmuoto	<b>Laatikko</b>	Kpl / Pakkaus	<b>15</b>	Paino [Kg]	<b>1,61</b>
Pituus [mm]	<b>210</b>	Leveys [mm]	<b>155</b>	Korkeus [mm]	<b>105</b>