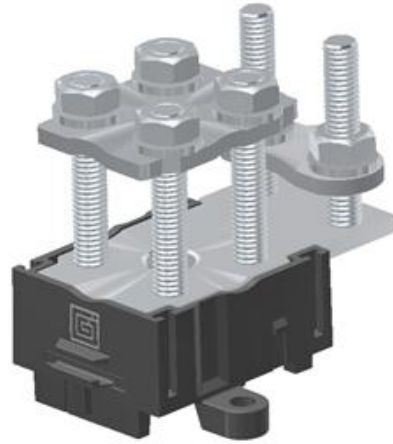


Tuotetiedot

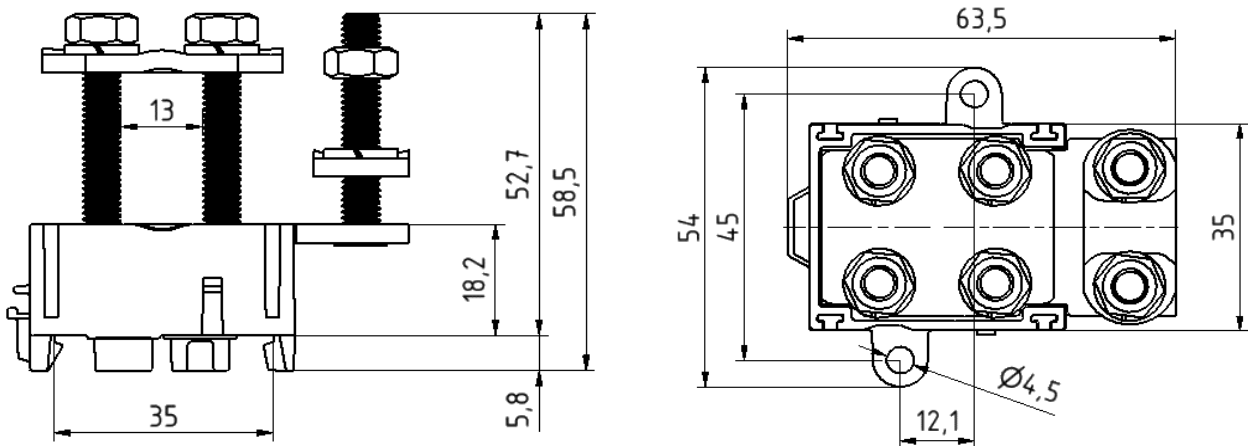
Tuotekoodi	VG02-0001	Sähkönumero	1914178	EAN-koodi	6410019141788
Tuotenimi	Haaroitusalusta Cu 2,5-70/6-70				
Johtimet	Cu 2,5-70 mm ² / 6-70 mm ²				

Tekniset tiedot

Nimellisvirta	Cu	270	A
	Al	-	A
Nimellisjännite		750	V
Max. Virta (US)	Cu	-	A
	Al	-	A
Max. Jännite (US)		-	V
Napaluku		1	kpl
Max. Johdin koko		70	mm ²
Kirstysmomentti	2,5-70 mm ²	2	Nm
	6-70 mm ²	3	Nm
		-	Nm
		-	Nm
Käyttölämpötila		80	°C
Paino		145	g
IP-suojaus		-	
Standardit	EN 60947-7-1:2009		
Väri/ Materiaali	Musta PA alusta, Kupari liitinkisko ja teräs painin		
Kiinnitys/ Kytkentä	DIN-kisko- ja ruuvikiinnitys		


Kuvaus

Haaroitusalustoja käytetään Cu-johtimien haaroitukseen ja kytkentöihin sähkökojeistoissa ja laitteissa. Alustat ovat helppo asentaa ja kaikki mallit voidaan kiinnittää joko ruuveilla tai asentaa suoraan DIN-kiskoon.

Mittakuva

Pakkaus

Pakkausmuoto	Laatikko	Kpl / Pakkaus	15	Paino [Kg]	2,27
Pituus [mm]	210	Leveys [mm]	155	Korkeus [mm]	105