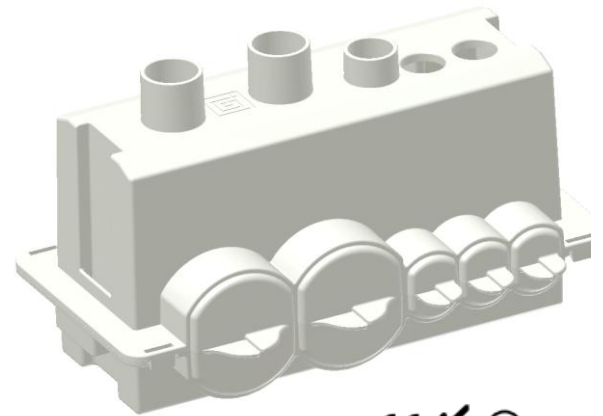


Tuotetiedot

Tuotekoodi	VG03-0001	Sähkönumero	1914148	EAN-koodi	6410019141481
Tuotenimi	OHL 425 A Harmaa	Syöttö	2x(70-240) mm²		
Haaroitus	3x(16-50) mm²				

Tekniset tiedot ja Tuotekuva

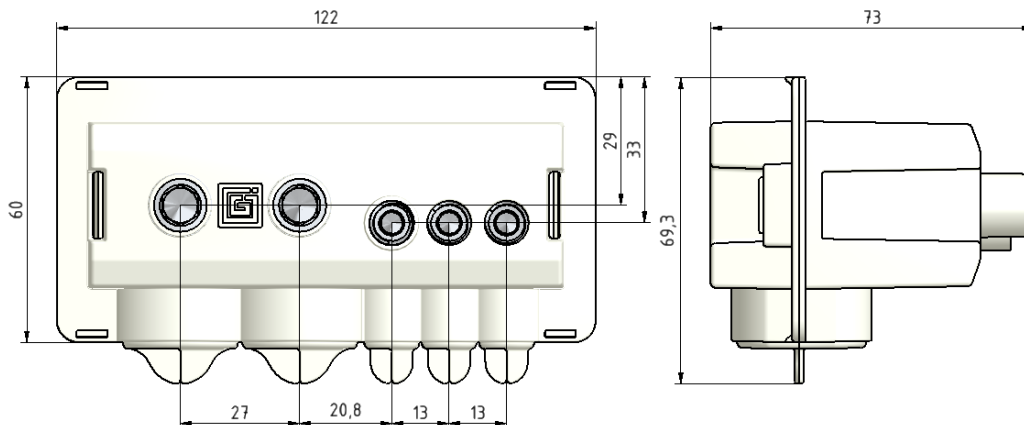
Mitoitusvirta	Cu	425	A
	Al	380	A
Mitoitusjännite		1000	V
Napaluku		1	kpl
Max. johdin koko		240	mm ²
Kirstymomentti	(150-240mm ²)	38	Nm
	(70-120mm ²)	24	Nm
	(16-50mm ²)	10	Nm
Käyttölämpötila (Max)		80	°C
Paino		270	g
IP-Suojaus		IP20	



Standardi	EN 61238-1, EN 60947-7-1
Väri/ Pinnoitus	Harmaa kansi, Harmaa kotelo RAL 7035
Ruuvit	2x(M22x2x28 AV8)+3x(M10x1,5x16 AV5)

Kuvaus

Käytetään Cu- ja Al-johtimien haaroittamiseen sisä- ja ulkotiloissa.
 Asennus voidaan tehdä jännitteellisenä.

Mittakuva

Pakkaus

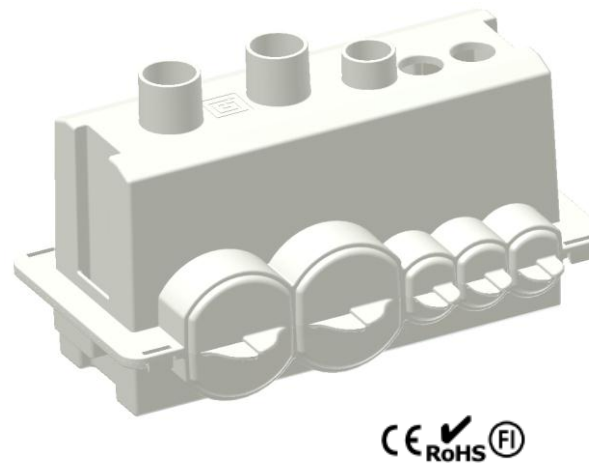
Pakkaus	Laatikko	Pituus [mm]	390	Korkeus [mm]	120
Tuotteita/ Pakkaus [Kpl]	20	Leveys [mm]	250	Paino [Kg]	5,4

Product data

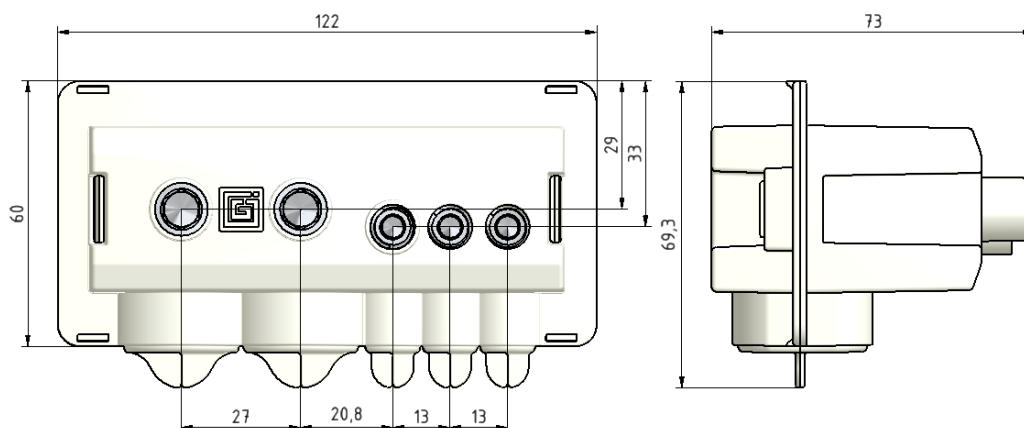
Product code	VG03-0001	STK-code	1914148	EAN-code	6410019141481
Product name	OHL 425 A Grey	Input	2x(70-240) mm²		
Outputs	3x(16-50) mm²				

Technical data

Nominal current	Cu	425	A
	Al	380	A
Nominal voltage		1000	V
Number of pole		1	pcs
Max. Cross section		240	mm ²
Tightening torque	(150-240mm ²)	38	Nm
	(70-120mm ²)	24	Nm
	(16-50mm ²)	10	Nm
Operating temperature (Max)		80	°C
Weight		270	g
IP-Protection class		IP20	
Standard	EN 61238-1, EN 60947-7-1		
Color/ Coating	Grey Cover, Grey Housing RAL 7035		
Screws	2x(M22x2x28 AV8)+3x(M10x1,5x16 AV5)		


Description

The connector is used for branching Cu- and Al-conductors both outdoors and indoors. Coupling can be done with voltage on.

Drawing

Package

Package	Box	Length [mm]	390	Height [mm]	120
Products/ Package [pcs]	20	Width [mm]	250	Weight [Kg]	5,4