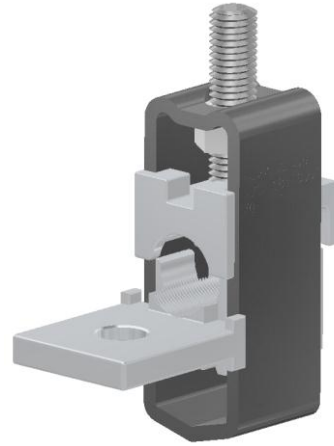


**Tuotetiedot**

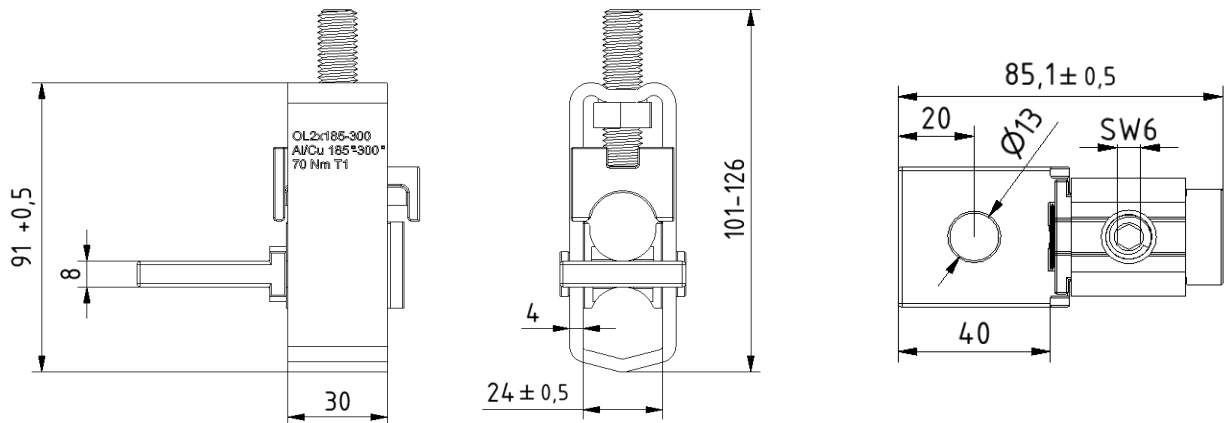
Tuotekoodi	<b>VC01-0019</b>	Sähkönumero	<b>1914139</b>	EAN-koodi	<b>6410019141399</b>
Tuotenimi	OL 2x185-300				
Johtimet	2xAl/Cu 185-300 mm <sup>2</sup>				

**Tekniset tiedot**

Nimellisvirta	Cu	-	A
	Al	-	A
Nimellisjännite		-	V
Max. Virta (US)	Cu	-	A
	Al	-	A
Max. Jännite (US)		-	V
Napaluku		<b>1</b>	
Max. Johdin koko		<b>300</b>	mm <sup>2</sup>
Kiristysmomentti	185-300	<b>70</b>	Nm
Max. Käyttölämpötila		<b>80</b>	°C
Paino		<b>544</b>	g
IP-suojaus		-	
Standardit		-	
Väri/ Materiaali		<b>Ruostumaton teräs/ Tinapinnoitettu kupari</b>	
Kiinnitys/ Kytkenä		<b>Kuusiokoloruuvi M12</b>	


**Kuvaus**

OL-yleisliittimet ovat tarkoitettu alumiini- ja kuparikaapeleiden liittämiseen. Liittimen kehys on ruostumatonta terästä ja liittinkisko/ painin on tinapinnoitettua kuparia.

**Mittakuva**

**Pakkaus**

Pakkausmuoto	<b>Laatikko</b>	Kpl / Pakkaus	<b>3</b>	Paino [Kg]	<b>1,67</b>
Pituus [mm]	<b>85</b>	Leveys [mm]	<b>144</b>	Korkeus [mm]	<b>85</b>