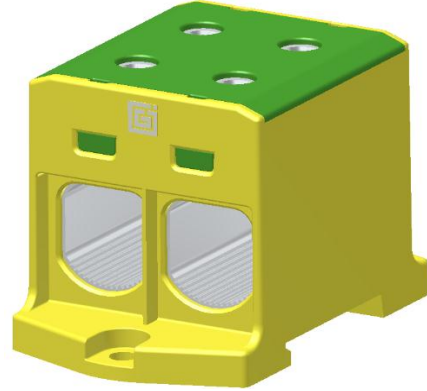


Tuotetiedot

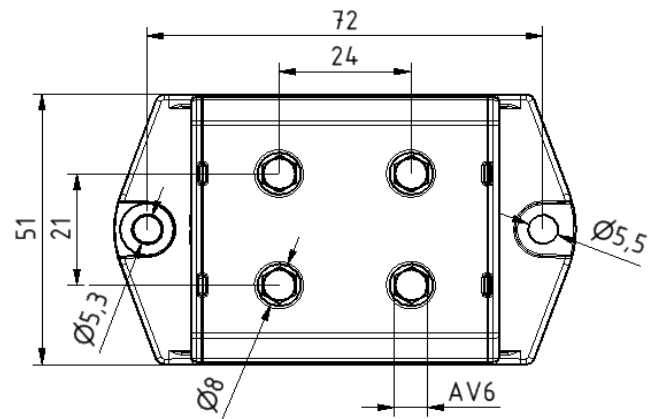
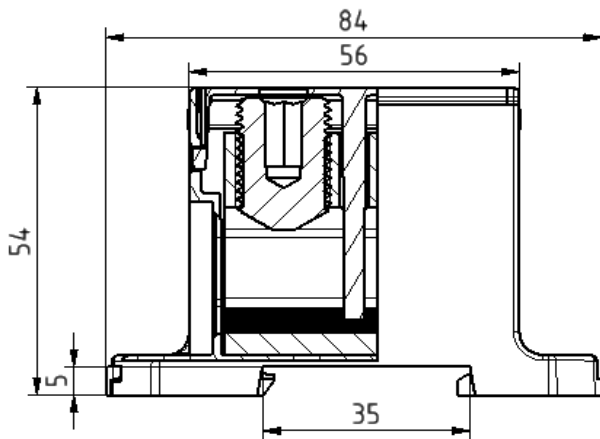
Tuotekoodi	VC05-0033	Sähkönumero	1914129	EAN-koodi	6410019141290
Tuotenimi	OTL-liitin 2xAl/Cu 25-150mm ² (Keltainen/Vihreä)				
Johtimet	2xAl/Cu 150mm ²				

Tekniset tiedot

Nimellisvirta	Cu	640	A
	Al	580	A
Nimellisjännite		690	V
Max. Virta (US)	Cu	-	A
	Al	-	A
Max. Jännite (US)		-	V
Napaluku		1	kpl
Max. Johdin koko		2x150	mm ²
Kivistysmomentti	25-50 mm ²	14	Nm
	70-150 mm ²	30	Nm
		-	Nm
		-	Nm
Käyttölämpötila		80	°C
Paino		170	g
IP-suojaus		IP20	
Standardit	EN 61238-1; EN60947-7-1		
Väri/ Materiaali	Vihreä RAL 6018, Keltainen RAL 1016/ PA66		
Kiinnitys/ Kytkeä	DIN-kisko kiinnitys ja ruuvi kiinnitys M5		


Kuvaus

OTL-yleisliittimet ovat tarkoitettu alumiini- ja kuparikaapeleiden liittämiseen ja haaroittamiseen. Liitinrunko on tinapinnoitettua alumiinia.

Mittakuva

Pakkaus

Pakkausmuoto	Laatikko	Kpl / Pakkaus	5	Paino [Kg]	0,90
Pituus [mm]	210	Leveys [mm]	155	Korkeus [mm]	105