

Tuotetiedot

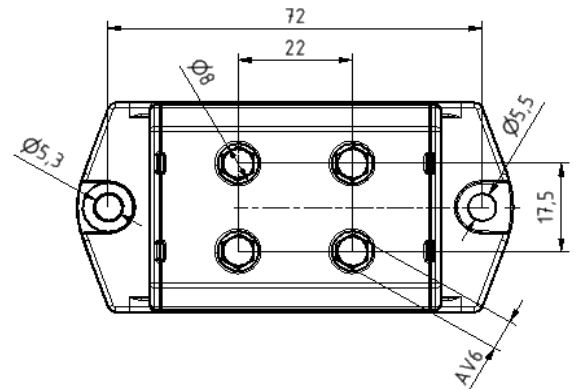
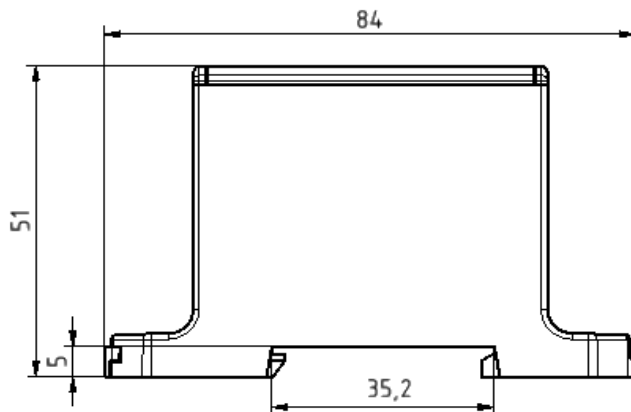
Tuotekoodi	VC05-0042	Sähkönumero	1914115	EAN-koodi	6410019141153
Tuotenimi	OTL-liitin 2xAl/Cu 6-95mm ² (Harmaa)				
Johtimet	2xAl/Cu 6-95mm ²				

Tekniset tiedot

Nimellisvirta	Cu	490	A
	Al	440	A
Nimellisjännite		690	V
Max. Virta (US)	Cu	-	A
	Al	-	A
Max. Jännite (US)		-	V
Napaluku		1	kpl
Max. Johdin koko		2x95	mm ²
Kivistysmomentti	6-25 mm ²	12	Nm
	35-95 mm ²	22	Nm
		-	Nm
		-	Nm
Käyttölämpötila		80	°C
Paino		125	g
IP-suojaus		IP20	
Standardit	EN 61238-1; EN60947-7-1		
Väri/ Materiaali	Harmaa RAL 7035/ PA66		
Kiinnitys/ Kytkeä	DIN-kisko kiinnitys ja ruuvi kiinnitys M5		


Kuvaus

OTL-yleisliittimet ovat tarkoitettu alumiini- ja kuparikaapeleiden liittämiseen ja haaroittamiseen. Liitinrunko on tinapinnoitettua alumiinia.

Mittakuva

Pakkaus

Pakkausmuoto	Laatikko	Kpl / Pakkaus	30	Paino [Kg]	3,55
Pituus [mm]	300	Leveys [mm]	205	Korkeus [mm]	100