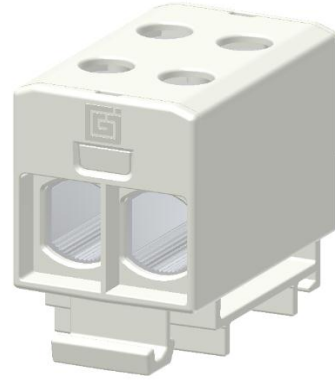


Tuotetiedot

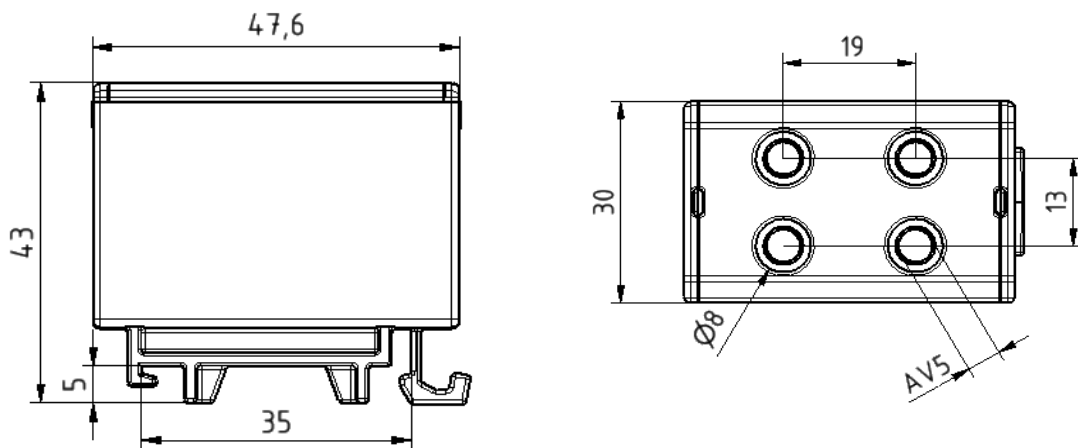
Tuotekoodi	VC05-0016	Sähkönumero	1914106	EAN-koodi	6410019141061
Tuotenimi	OTL-liitin 2xAl/Cu 1,5-50mm ² (Harmaa)				
Johtimet	2xAl/Cu 1,5-50mm ²				

Tekniset tiedot

Nimellisvirta	Cu	320	A
	Al	290	A
Nimellisjännite		1000	V
Max. Virta (US)	Cu	300	A
	Al	240	A
Max. Jännite (US)		600	V
Napaluku		1	kpl
Max. Johdin koko		2x50	mm ²
Kirstysmomentti	1,5-2,5 mm ²	1,5	Nm
	4-10 mm ²	5	Nm
	16-50 mm ²	12	Nm
	-	-	Nm
Käyttölämpötila		80	°C
Paino		90	g
IP-suojaus		IP20	
Standardit	EN 61238-1; EN60947-7-1; UL1059		
Väri/ Materiaali	Harmaa RAL 7035/ PA66		
Kiinnitys/ KytKentä	DIN-kisko kiinnitys		


Kuvaus

OTL-yleisliittimet ovat tarkoitettu alumiini- ja kuparikaapeleiden liittämiseen ja haaroittamiseen. Liitinrunko on tinapinnoitettua alumiinia.

Mittakuva

Pakkaus

Pakkausmuoto	Laatikko	Kpl / Pakkaus	15	Paino [Kg]	0,80
Pituus [mm]	120	Leveys [mm]	130	Korkeus [mm]	100