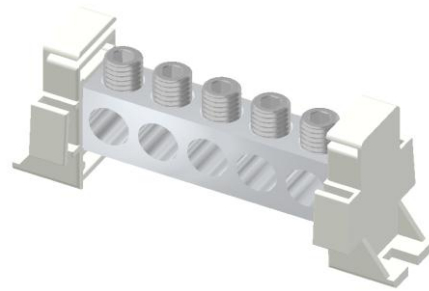


**Tuotetiedot**

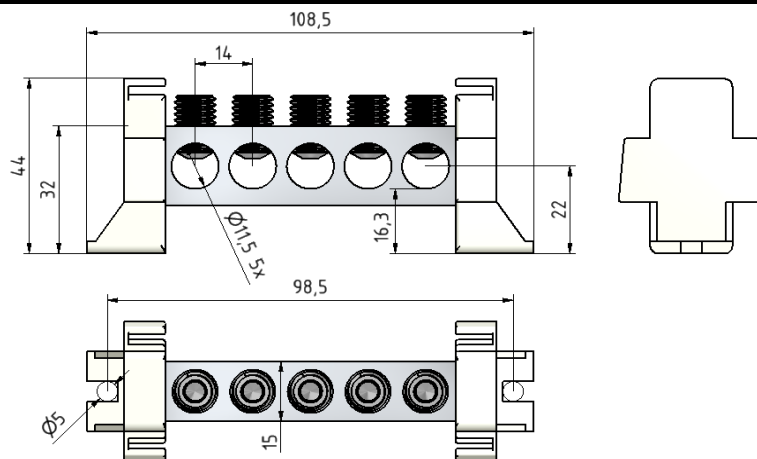
Tuotekoodi	<b>VE04-0001</b>	Sähkönumero	<b>1912127</b>	EAN-koodi	<b>6410019121278</b>
Tuotenimi	Potentiaalitasauskisko 5xAl/Cu 6-50 mm <sup>2</sup>				
Johtimet	5xAl/Cu 6-50 mm <sup>2</sup>				

**Tekniset tiedot**

Nimellisvirta	Cu	-	A
	Al	-	A
Nimellisjännite		<b>690</b>	V
Max. Virta (US)	Cu	-	A
	Al	-	A
Max. Jännite (US)		-	V
Napaluku		<b>1</b>	kpl
Max. Johdin koko		<b>50</b>	mm <sup>2</sup>
Kirstysmomentti	6-16	<b>7</b>	Nm
	25-50	<b>14</b>	Nm
	-	-	Nm
	-	-	Nm
Käyttölämpötila		<b>80</b>	°C
Paino		<b>68</b>	g
IP-suojaus		-	
Standardit		-	
Väri/ Materiaali		-	
Kiinnitys/ Kytkeä		<b>Ruuvikiinnitys max. M5</b>	


**Kuvaus**

Potentiaalitasauskiskoja käytetään sähkölaitteiden potentiaalitasausjohtimien yhdistämiseen/ kokoamiseen. Kytkeäkisko on valmistettu alumiinista ja pinnoitettu tinalla.

**Mittakuva**

**Pakkaus**

Pakkausmuoto	<b>Laatikko</b>	Kpl / Pakkaus	<b>5</b>	Paino [Kg]	<b>0,40</b>
Pituus [mm]	<b>100</b>	Leveys [mm]	<b>130</b>	Korkeus [mm]	<b>100</b>