

Tuotetiedot

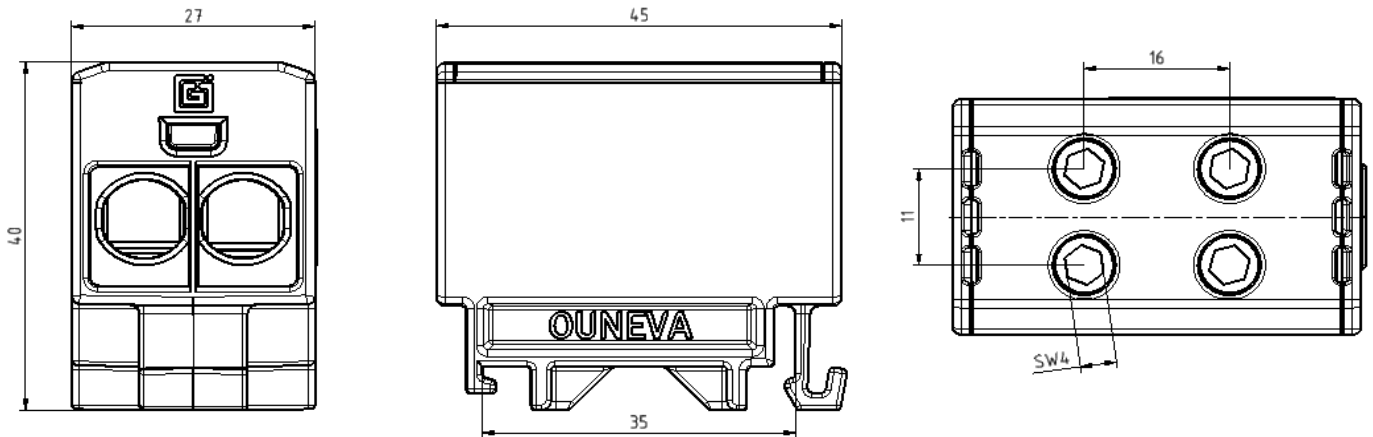
Tuotekoodi	VC05-0153	Sähkönumero	-	EAN-koodi	-
Tuotenimi	OTL-liitin 2xAl/Cu 2,5-35mm ² (Harmaa)				
Johtimet	2xAl/Cu 2,5-35mm ²				

Tekniset tiedot

Nimellisvirta	Cu	135	A
	Al	120	A
Nimellisjännite		1000	V
Max. Virta (US)	Cu	-	A
	Al	-	A
Max. Jännite (US)		-	V
Napaluku		1	kpl
Max. Johdin koko		35	mm ²
Kirstysmomentti	2,5-16 mm ²	3	Nm
	25-35 mm ²	6	Nm
		-	Nm
		-	Nm
Käyttölämpötila		80	°C
Paino		44	g
IP-suojaus		IP20	
Standardit	EN 61238-1:2003 ; EN 60947-7-1:2009		
Väri/ Materiaali	Harmaa RAL 7035/ PA66		
Kiinnitys/ Kytkeä	DIN-kisko kiinnitys ja ruuvi kiinnitys M5		


Kuvaus

OTL-yleisliittimet ovat tarkoitettu alumiini- ja kuparikaapeleiden liittämiseen ja haaroittamiseen. Liitinrunko on tinapinnoitettua alumiinia.

Mittakuva

Pakkaus

Pakkausmuoto	Laatikko	Kpl / Pakkaus	-	Paino [Kg]	-
Pituus [mm]	-	Leveys [mm]	-	Korkeus [mm]	-