



D3G200BB2271

Molemmin puolin imevä keskipakopuhallin, varaosa



Yhdeltä puolelta imevä radiaalipuhallin eteenpäin taivutetuin siivin. Varustettu energiaa säästävällä EC-moottorilla, jossa on integroitu käyttö- ja ohjauselektronikka.

- Kierrosnopeutta ohjataan 0-10 V signaalilla tai PWM:llä
- Ulostulo 10 VDC maks. 1,1 mA
- Tachoulostulo
- Vuotovirta < 3,5 mA EN 60950-1 mukaisesti
- Ei varustettu kondenssivesirei"illä

EMC

- Emissio EN 61000-6-3 mukaisesti
- Immuneetti EN 61000-6-1 mukaisesti
- Sävy DIN EN 61000-3-2/3 mukaisesti

Tekniset tiedot

Kuvaus	Molemmin puolin imevä keskipakopuhallin, varaosa
Jännite	1~230 VAC
Taajuus	50 Hz / 60Hz
Teho	465 W
Nimellisvirta	3,0 A
Kierrosluku	1640 rpm
Ilmavirta	2250.0 m3/h
Paineen rajoitus	Minimi staattinen vastapaine 230 Pa
Käyttölämpötila-alue	-25...+50 °C
Moottorin tyyppi	M3G084-FA
Moottorin malli	Energiaa säästävä EC-moottori integroidulla elektronikalla
Moottorisuoja / Suoja	Sisäänrakennettu lukkiutumisen esto.
Suojausluokka	IP54
Moottorin eristysluokka	B
Laakerit	Kuulalaakerit
Siipipyörä	F-pyörä
Runko / kaapu	Galvanoitua teräspeltiä
Asennusasento	Akseli vaakasuoraan
Sähköinen kytkentä	Johto 800 mm
Hyväksynnät	EN 61800-5-1, CE
Paino	9.4 kg
LVI Numero	8025177
Tuotenumero	D3G200BB2271

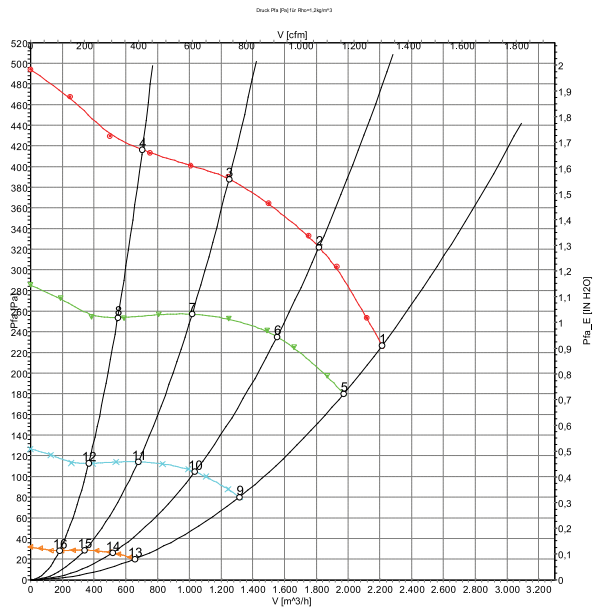
Katso päivitettyt tiedot netistä www.ebmpapst.fi



D3G200BB2271

Molemmin puolin imevä keskipakopuhallin, varaosa

Ominaiskäyrä



	U	f	n	P _{ed}	I	LpA _{in}	qv	p _{ts}
	V	Hz	min ⁻¹	W	A	dB(A)	m ³ /h	Pa
1	230	50	1640	465	3.00	70	2215	225
2	230	50	1665	402	2.60	68	1815	322
3	230	50	1750	308	1.98	66	1250	390
4	230	50	1825	225	1.48	66	705	416
5	230	50	1425	337	2.18	68	1975	180
6	230	50	1425	251	1.62	65	1550	235
7	230	50	1425	166	1.07	61	1020	258
8	230	50	1425	107	0.70	61	550	254
9	230	50	950	100	0.65	56	1315	80
10	230	50	950	74	0.48	53	1035	105
11	230	50	950	49	0.32	50	680	115
12	230	50	950	32	0.21	50	365	113
13	230	50	475	12	0.08	37	660	20
14	230	50	475	9.3	0.06	34	520	26
15	230	50	475	6.2	0.04	32	340	29
16	230	50	475	4.0	0.03	32	185	28

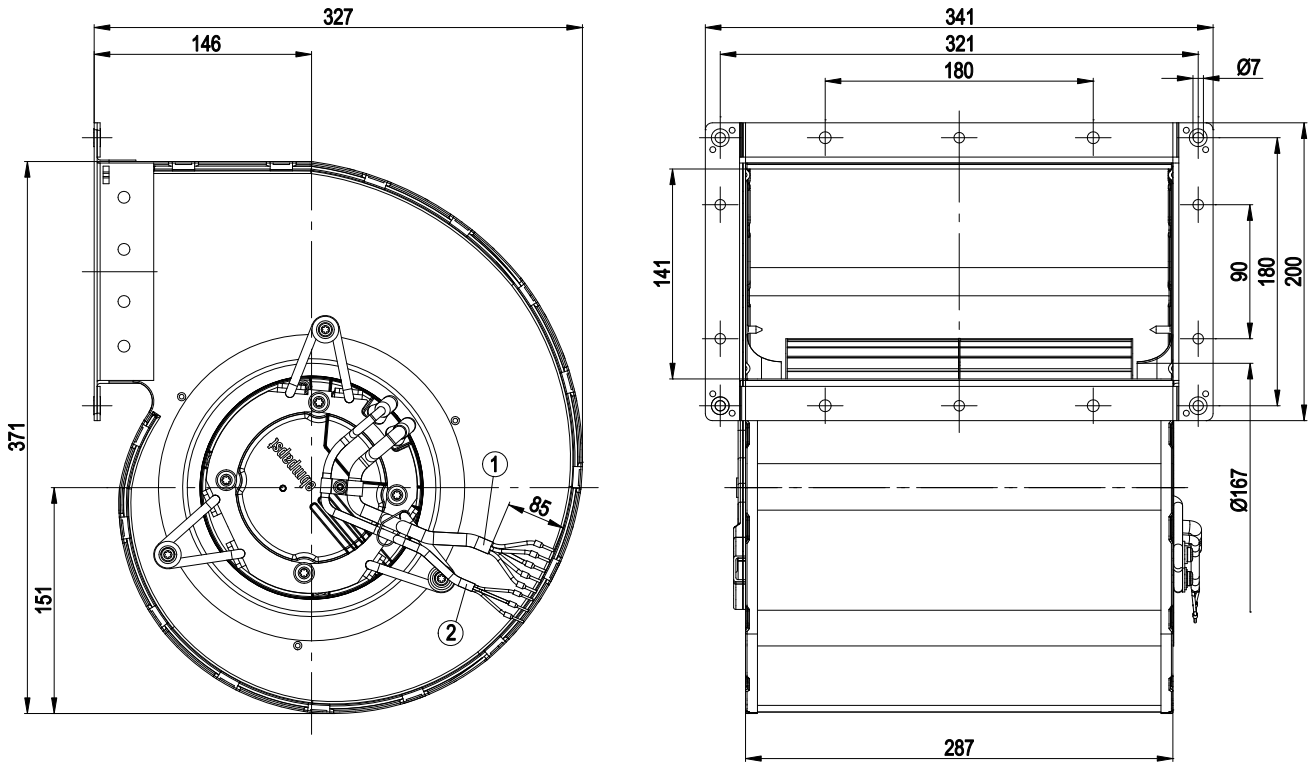
U = Supply voltage · f = Frequency · n = Speed · P_{ed} = Power input · I = Current draw · LpA_{in} = Sound pressure level inlet side · qv = Air flow · p_{ts} = Pressure increase



D3G200BB2271

Molemmin puolin imevä keskipakopuhallin, varaosa

Piirros



Kaapelin pituus elektroniikkakotelosta: 800+20 mm

- 1 Johto 5 x AWG18, 5 x holkkiliitin
- 2 Johto 3 x AWG22, 3 x holkkiliitin



D3G200BB2271

Molemmiin puolin imevä keskipakopuhallin, varaosa

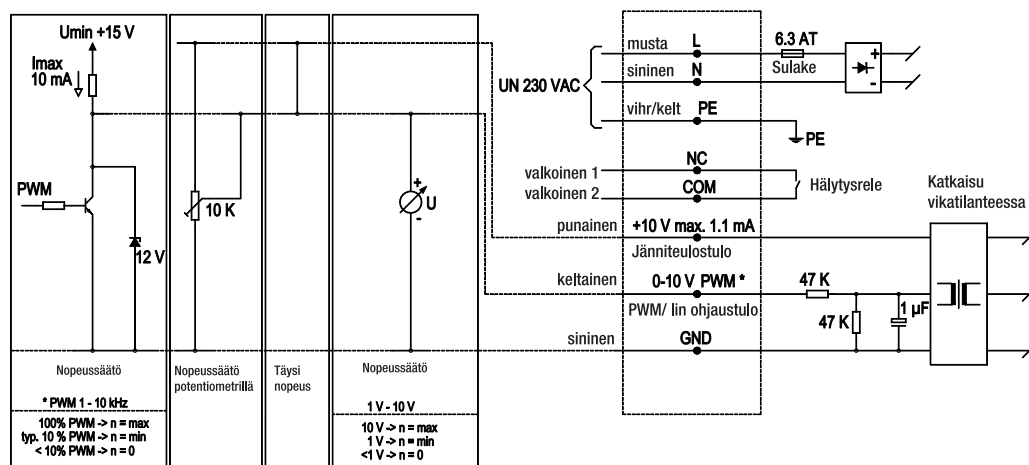
Kytentäkaavio

Asiakkaan piiri

Säätötapa

Kytentä

Puhallin/moottori



Yhteystiedot

ebm-papst Oy

Puistotie 1

02760 Espoo

Puh. (09) 8870 220

Fax (09) 8870 2213

mailbox@ebmpapst.fi

www.ebmpapst.fi