



D3G146AH5001

Molemmin puolin imevä keskipakopuhallin, varaosa



Yhdeltä puolelta imevä radiaalipuhallin eteenpäin taivutetuin siivin. Varustettu energiaa säästävällä EC-moottorilla, jossa on integroitu käyttö- ja ohjauselektronikka.

- Kierrosnopeutta ohjataan 0-10 V signaalilla tai PWM:llä
- Ulostulo 10 VDC maks. 1,1 mA
- Tachoulostulo
- Vuotovirta < 3,5 mA EN 60950-1 mukaisesti
- Ei varustettu kondenssivesirei'illä

EMC

- Emissio EN 61000-6-3 mukaisesti
- Immuneetti EN 61000-6-1 mukaisesti
- Sävy DIN EN 61000-3-2/3 mukaisesti

Tekniset tiedot

Kuvaus	Molemmin puolin imevä keskipakopuhallin, varaosa
Jännite	1~230 VAC
Jännitealue	1 ~ 200-277 VAC
Taajuus	50 Hz
Teho	165 W
Nimellisvirta	1,2 A
Kierrosluku	1700 rpm
Ilmavirta	1125.0 m3/h
Käyttölämpötila-alue	-25...+60 °C
Pyörimissuunta	Myötäpäivään roottoripuolelta katsottuna
Moottorin tyyppi	M3G074-CF
Moottorin malli	Energiaa säästävä EC-moottori integroidulla elektronikalla
Moottorisuoja / Suoja	Sisäänrakennettu lämpökytkinmoottorisuoja
Suojausluokka	IP44 asennuksesta riippuen
Moottorin eristysluokka	B
Laakerit	Kuulalaakerit
Siipipyörä	F-pyörä
Runko / kaapu	Galvanoitua teräspeltiä
Asennusasento	Akseli vaakasuoraan (pyynnöstä myös roottori ylös tai alas)
Sähköinen kytkentä	Johto, 350 mm
Hyväksynnät	CCC, UL, CSA
Paino	3.9 kg
LVI Numero	8025176
Tuotenumero	D3G146AH5001

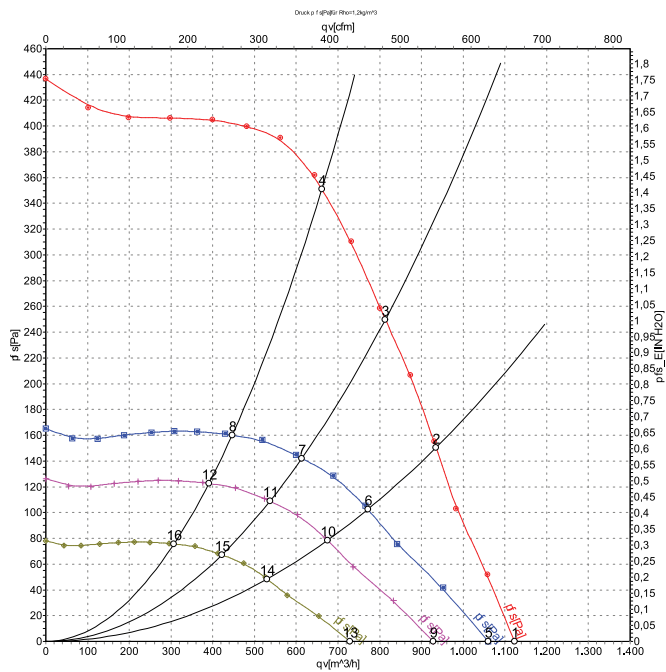
Katso päivitetetyt tiedot netistä www.ebmpapst.fi



D3G146AH5001

Molemmiin puolin imevä keskipakopuhallin, varaosa

Ominaiskäyrä



	U	f	n	P _{ed}	I	qv	p _{fs}
	V	Hz	min ⁻¹	W	A	m ³ /h	Pa
1	230	50	1700	165	1.20	1125	0
2	230	50	1935	165	1.21	935	150
3	230	50	2120	166	1.22	815	250
4	230	50	2370	165	1.22	660	350
5	230	50	1600	139	1.00	1060	0
6	230	50	1600	93	0.68	770	103
7	230	50	1600	71	0.53	615	142
8	230	50	1600	51	0.38	445	160
9	230	50	1400	93	0.67	930	0
10	230	50	1400	62	0.45	675	79
11	230	50	1400	48	0.35	535	109
12	230	50	1400	34	0.25	390	123
13	230	50	1100	45	0.33	730	0
14	230	50	1100	30	0.22	530	49
15	230	50	1100	23	0.17	420	67
16	230	50	1100	17	0.12	305	76

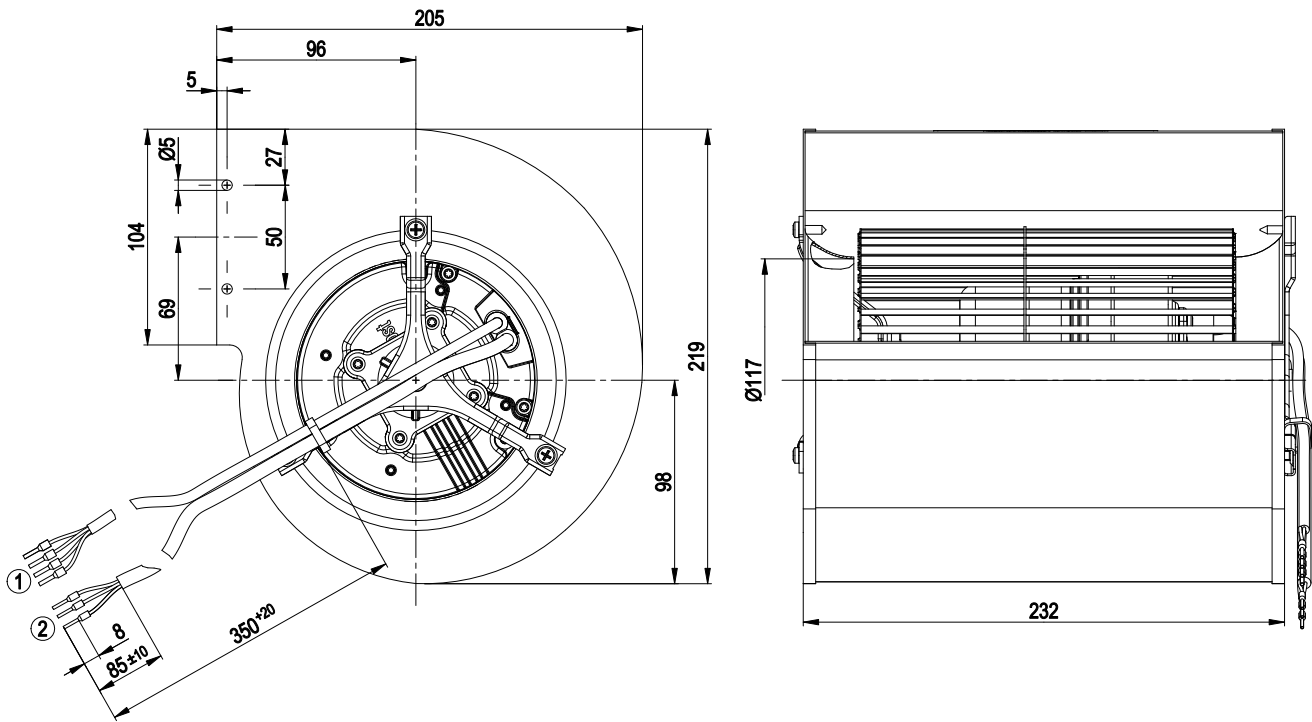
U = Supply voltage · f = Frequency · n = Speed · P_{ed} = Power input · I = Current draw · qv = Air flow · p_{fs} = Pressure increase



D3G146AH5001

Molemmin puolin imevä keskipakopuhallin, varaosa

Piirros



1 Johto PVC AWG22, 4 x holkkiliitin

2 Johto PVC AWG18, 3 x holkkiliitin

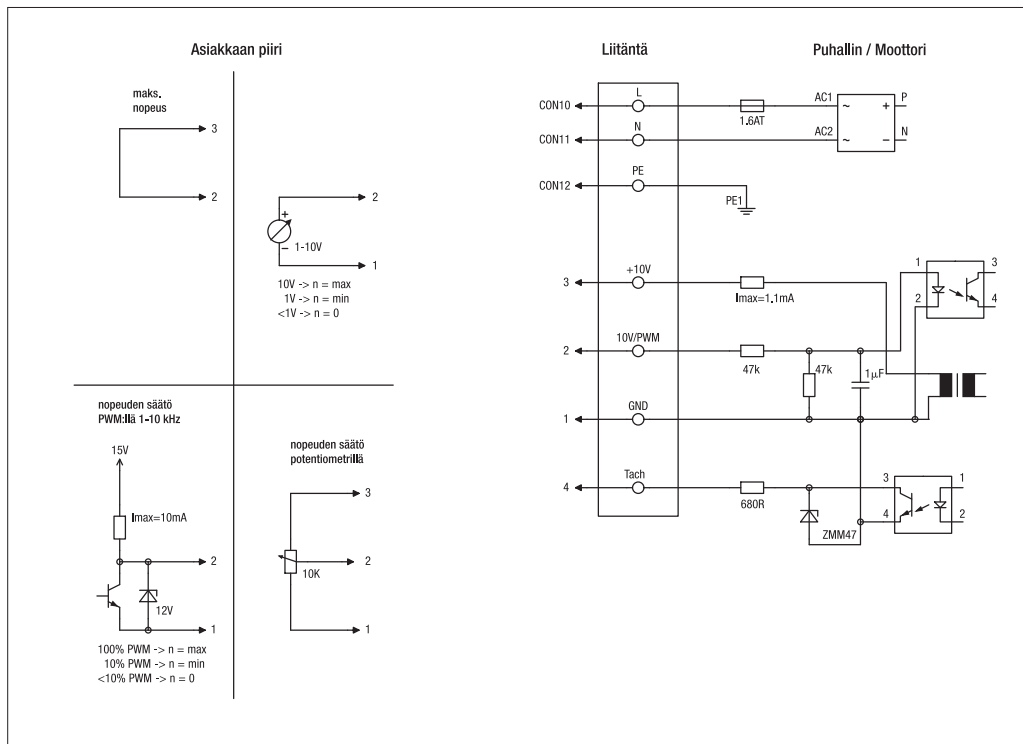


D3G146AH5001

Molemmiin puolin imevä keskipakopuhallin, varaosa

Kytentäkaavio

H4) EC-moottorit M3G 045 / M3G 055 (Säädettävä nopeus)



Linja	Liitäntä	Väri	Tehtävä
CON10	L	musta	Virransyöttö 230 VAC, 50-60 Hz, tarkista jännitealue tyypikilvestä
CON11	N	sininen	Neutraali
CON12	PE	vihreä/keltainen	Suojamaadoitus
1	GND	sininen	GND-liitäntä ohjaukselle
2	0-10V PWM	keltainen	Ohjaustulo 0 - 10 V tai PWM, eristetty
3	10V/max.1.1mA	punainen	Jänniteostulo 10 V / 1,1 mA, eristetty, ei oikosulkusuojattu
4	Tach	valkoinen	Tachoulostulo: Open Collector, 1 pulssi kierrosta kohden, eristetty

Yhteystiedot

ebm-papst Oy

Puistotie 1

02760 Espoo

Puh. (09) 8870 220

Fax (09) 8870 2213

mailbox@ebmpapst.fi

www.ebmpapst.fi