



D1G133AB3912

Molemmin puolin imevä keskipakopuhallin, varaosa



Tekniset tiedot

Kuvaus	Molemmin puolin imevä keskipakopuhallin, varaosa
Jännite	48 VDC
Jännitealue	36-57 VDC
Teho	105 W
Nimellisvirta	2,8 A
Kierrosluku	1780 rpm
Ilmavirta	750.0 m3/h
Käyttölämpötila-alue	-25...+60 °C
Moottorin tyyppi	M1G074-BF
Moottorin malli	Energiaa säästävä DC-moottori integroidulla elektroniikalla
Moottorisuoja / Suoja	Sisäänrakennettu lukkiutumisen esto.
Suojausluokka	IP42
Moottorin eristysluokka	B
Laakerit	Kuulalaakerit
Siipipyörä	F-pyörä
Runko / kaapu	Galvanoitua teräspeltiä
Sähköinen kytkentä	Johto 300 mm
Hyväksynnät	CE
Paino	3.3 kg
LVI Numero	8025164
Tuotenumero	D1G133AB3912

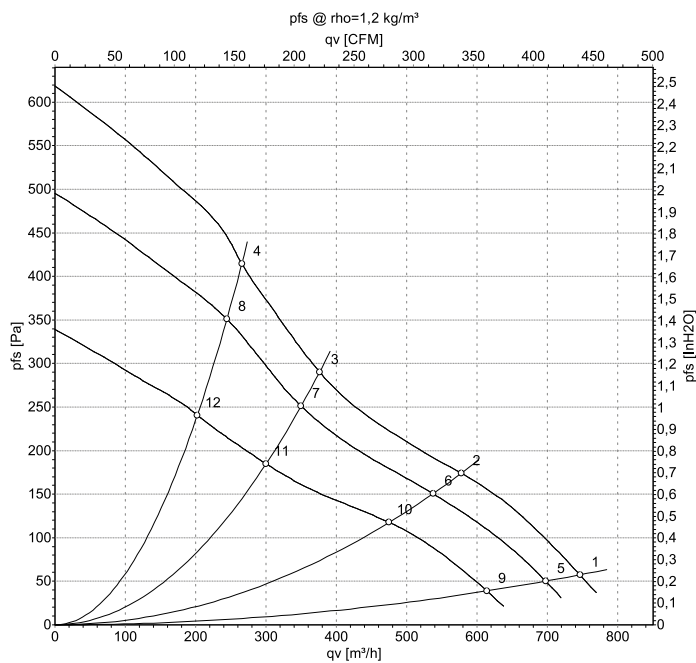
Katso päivitetetyt tiedot netistä www.ebmpapst.fi



D1G133AB3912

Molemmiin puolin imevä keskipakopuhallin, varaosa

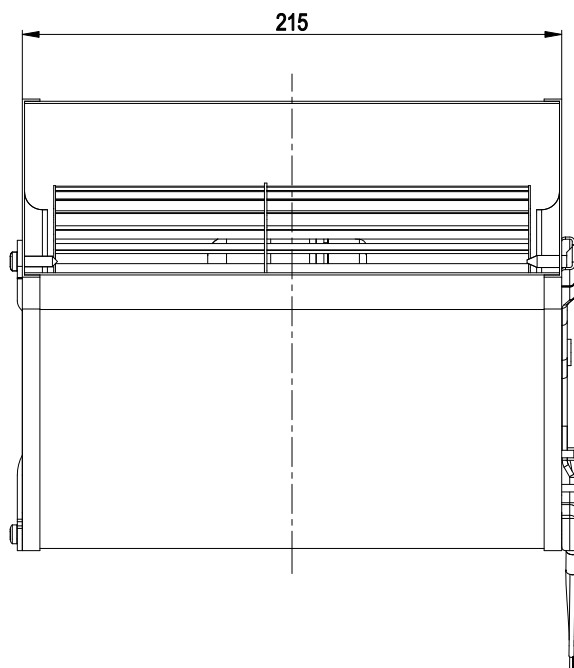
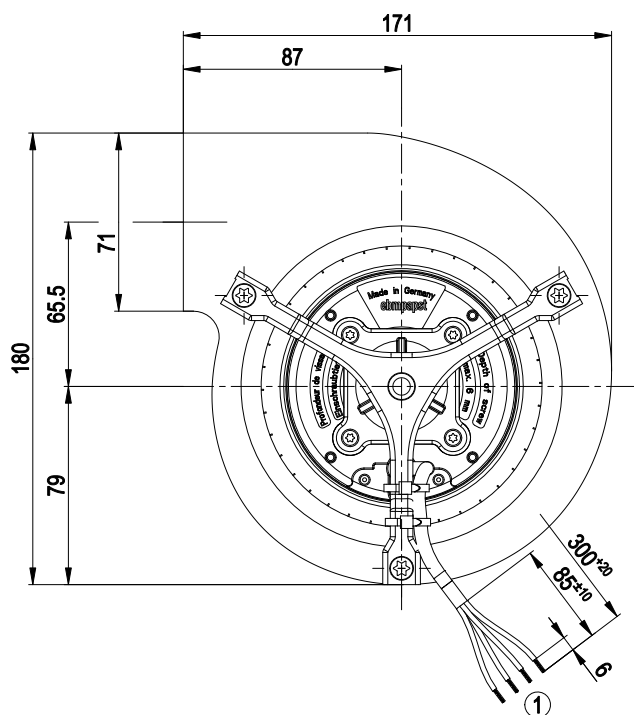
Ominaiskäyrä



	U	n	P _{ed}	I	qv	p _{fs}
	V	min ⁻¹	W	A	m ³ /h	Pa
1	57	1890	130	3.24	745	58
2	57	2230	114	2.64	575	174
3	57	2640	104	2.21	375	290
4	57	3005	98	1.98	265	412
5	48	1780	105	2.80	695	50
6	48	2065	92	2.37	535	150
7	48	2455	85	2.03	350	250
8	48	2775	76	1.77	245	350
9	36	1590	70	2.31	615	40
10	36	1855	64	2.02	475	118
11	36	2120	54	1.67	300	185
12	36	2325	45	1.40	200	241

U = Supply voltage · n = Speed · P_{ed} = Power input · I = Current draw · qv = Air flow · p_{fs} = Pressure increase

Piirros



1 Johto PVC AWG20, 4 x messinkinen johdin, päät kierretty

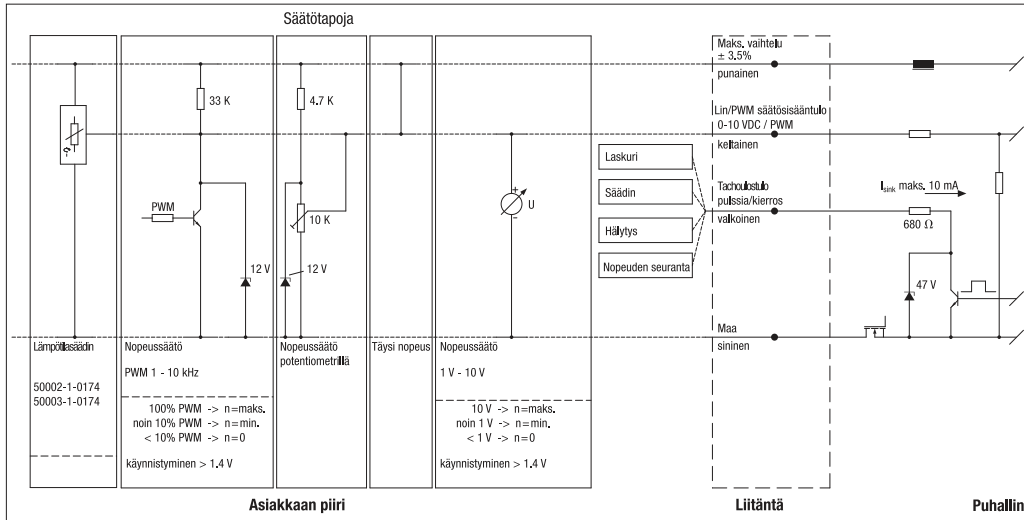


D1G133AB3912

Molemmin puolin imevä keskipakopuhallin, varaosa

Kytentäkaavio

G) EC-moottorit (nimellisjännite 24 / 48 VDC)



Liitäntä	Väri	Tehtävä
+	punainen	Maks. vaihtelu ± 3.5 %
Maadoitus	sininen	Maadoitus

Liitäntä	Väri	Tehtävä
Tacho	valkoinen	Tacholostusto:
		2 pulssia / kierros (M1G045/M1G055)
		3 pulssia / kierros (M1G074/M3G084)
0-10 V / PWM	keltainen	Säätösisäätulo (impedanssi 100 kΩ)

Yhteystiedot

ebm-papst Oy

Puistotie 1

02760 Espoo

Puh. (09) 8870 220

Fax (09) 8870 2213

mailbox@ebmpapst.fi

www.ebmpapst.fi