



G3G225AD2971

Yhdeltä puolelta imevä keskipakopuhallin integroidulla EC-moottorilla



Tekniset tiedot

Kuvaus	Yhdeltä puolelta imevä keskipakopuhallin integroidulla EC-moottorilla
Jännite	1~230 VAC
Jännitealue	1 ~ 200-277 VAC
Taajuus	50 / 60 Hz
Teho	545 W
Nimellisvirta	3,5 A
Kierrosluku	1815 rpm
Ilmavirta	1655.0 m3/h
Käyttölämpötila-alue	-25...+40 °C
Pyörimissuunta	Myötäpäivään roottoripuolelta katsottuna
Moottorin tyyppi	M3G084-FA
Moottorin malli	Energiaa säästävä EC-moottori integroidulla elektroniikalla
Moottorisuoja / Suoja	Sisäänrakennettu lukkiutumisen esto.
Suojausluokka	IP54
Moottorin eristysluokka	B
Laakerit	Kuulalaakerit
Siipipyörä	F-pyörä
Runko / kaapu	Galvanoitua teräspeltiä
Asennusasento	Vapaa
Sähköinen kytkentä	Johto 600 mm.
Paino	8.2 kg
LVI Numero	8025175
Tuotenumero	G3G225AD2971

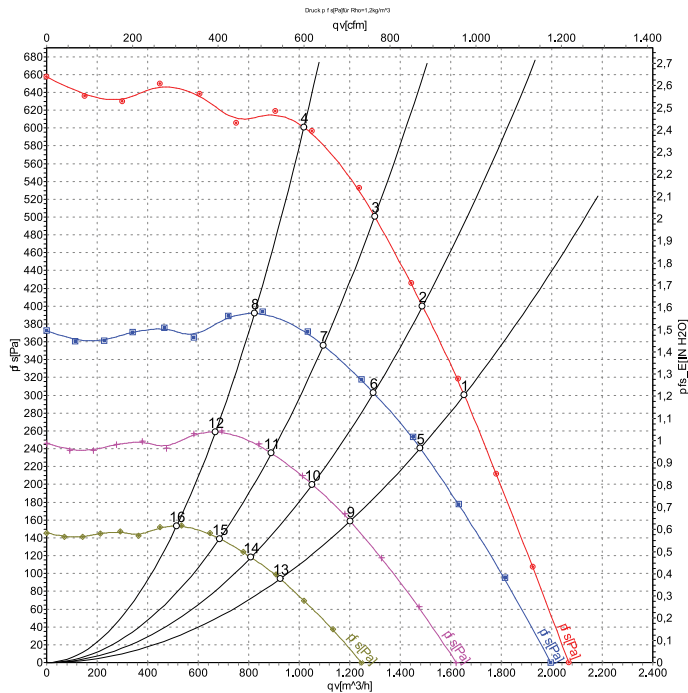
Katso päivitettyt tiedot netistä www.ebmpapst.fi



G3G225AD2971

Yhdeltä puolelta imevä keskipakopuhallin integroidulla EC-moottorilla

Ominaiskäyrä



	U	n	P_{ed}	I	$L_{pA_{in}}$	$L_{wA_{in}}$	qv	P_{fs}
	V	min^{-1}	W	A	dB(A)	dB(A)	m^3/h	Pa
1	230	1815	545	3.50	75	80	1655	300
2	230	1840	502	3.33	74	79	1490	400
3	230	1895	457	3.01	73	79	1300	500
4	230	1980	385	2.52	73	79	1020	600
5	230	1600	393	2.61	72	78	1480	242
6	230	1600	331	2.19	71	76	1295	303
7	230	1600	275	1.81	70	75	1095	356
8	230	1600	204	1.33	69	74	825	393
9	230	1300	211	1.40	68	73	1200	160
10	230	1300	178	1.18	66	71	1050	200
11	230	1300	147	0.97	65	70	890	235
12	230	1300	109	0.71	64	70	670	259
13	230	1000	96	0.64	62	67	925	94
14	230	1000	81	0.54	60	66	810	118
15	230	1000	67	0.44	59	65	685	139
16	230	1000	50	0.33	58	64	515	154

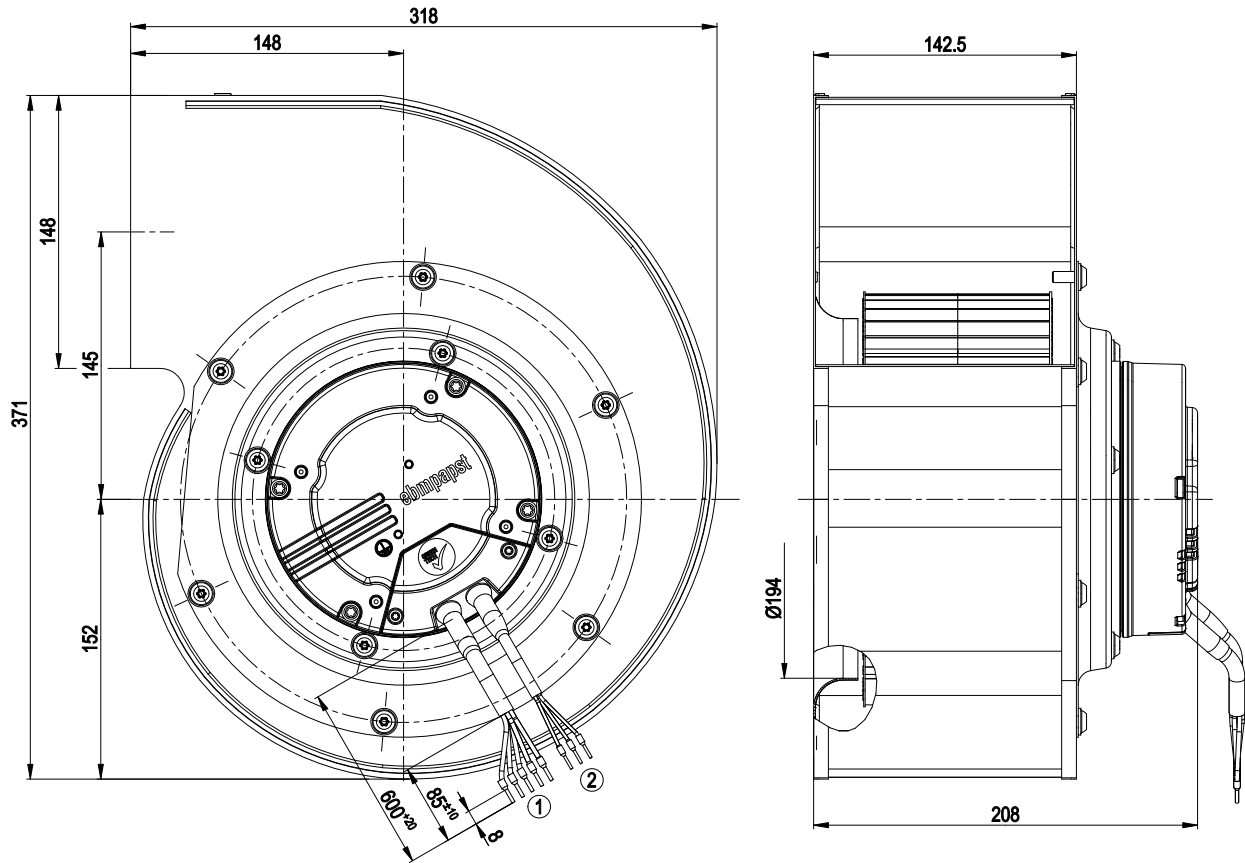
U = Supply voltage · n = Speed · P_{ed} = Power input · I = Current draw · $L_{pA_{in}}$ = Sound pressure level inlet side · $L_{wA_{in}}$ = Sound power level inlet side · qv = Air flow · p_{fs} = Pressure increase



G3G225AD2971

Yhdeltä puolelta imevä keskipakopuhallin integroidulla EC-moottorilla

Piirros



- 1 Johto PVC AWG18, 5 x holkkiliitin
- 2 Johto PVC AWG22, 3 x holkkiliitin

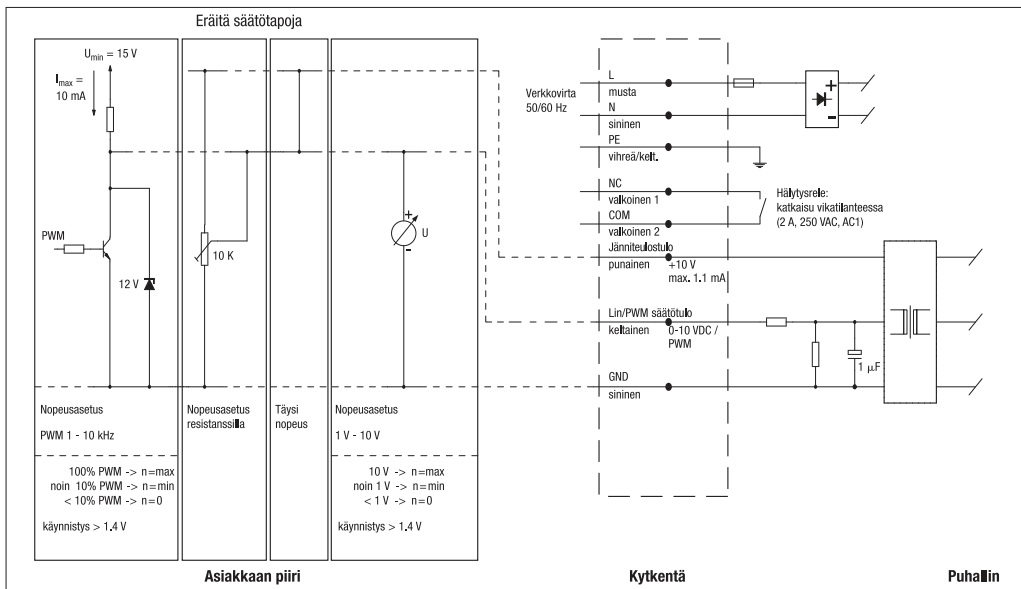


G3G225AD2971

Yhdeltä puolelta imevä keskipakopuhallin integroidulla EC-moottorilla

Kytentäkaavio

K1) EC-moottorit (koko 084, verkkovirta)



Linja	Kytentä	Väri	Tehtävä	Linja	Kytentä	Väri	Tehtävä
1	L	musta	Verkkovirta 50/60 Hz, vaihe	2	+10 V	pun.	Jänniteostulo +10 V max. 1,1 mA
	N	sininen	Verkkovirta 50/60 Hz, neutraali		0-10 V / PWM	keht.	Säätötulo (impedanssi 100 kΩ)
	PE	vihr./keht.	Suojamaadoitus		GND	sininen	GND
	NC	valk. 1	Hälytysrele, katkaisu vikatilanteessa				
	COM	valk. 2	Hälytysrele, COMMON				

Yhteystiedot

ebm-papst Oy

Puistotie 1

02760 Espoo

Puh. (09) 8870 220

Fax (09) 8870 2213

mailbox@ebmpapst.fi

www.ebmpapst.fi