



R3G160AC5001

Kaavuton keskipakopuhallin, varaosapuhallin



Tekniset tiedot

Kuvaus	Kaavuton keskipakopuhallin, varaosapuhallin
Jännite	1~230 VAC
Jännitealue	1~ 200-277 VAC
Taajuus	50 / 60 Hz
Teho	170 W
Nimellisvirta	1,25 A
Kierrosluku	2150 rpm
Ilmavirta	630.0 m3/h
Käyttölämpötila-alue	-25...+60 °C
Pyörimissuunta	Myötäpäivään roottori puolelta katsottuna
Moottorin tyyppi	M3G074-CF
Moottorin malli	Energiaa säästävä EC-moottori integroidulla elektroniikalla
Moottorisuoja / Suoja	Sisäänrakennettu lukkiutumisen esto.
Suojausluokka	IP44
Moottorin eristysluokka	B
Laakerit	Kuulalaakerit
Siipipyörä	F-pyörä
Asennusasento	Vapaa
Sähköinen kytkentä	Johto 450 mm
Paino	2.6 kg
LVI Numero	8025170
Tuotenumero	R3G160AC5001

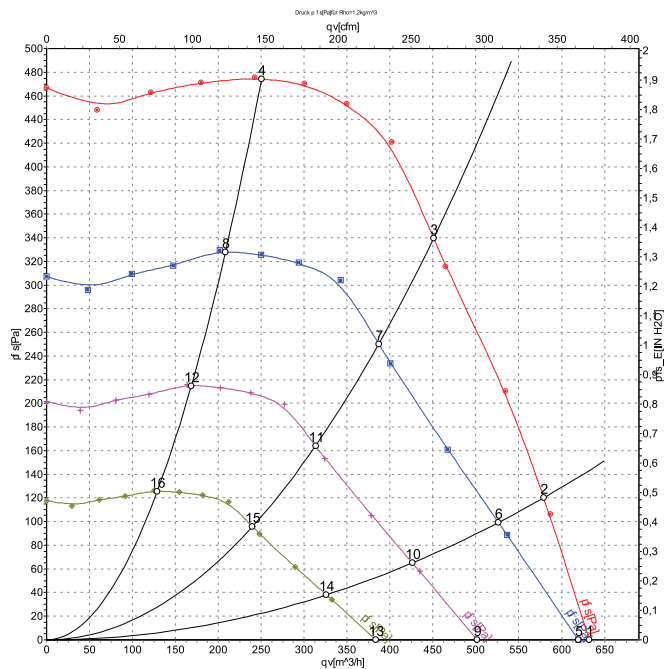
Katso päivitetty tiedot netistä www.ebmpapst.fi



R3G160AC5001

Kaavuton keskipakopuhallin, varaosapuhallin

Ominaiskäyrä



	U	f	n	P _{ed}	I	qv	p _{is}
	V	Hz	min ⁻¹	W	A	m ³ /h	Pa
1	230	50	2150	170	1.25	630	0
2	230	50	2310	170	1.25	580	120
3	230	50	2445	142	1.07	450	340
4	230	50	2525	97	0.74	250	475
5	230	50	2100	162	1.19	620	0
6	230	50	2100	129	0.96	525	100
7	230	50	2100	90	0.68	385	250
8	230	50	2100	56	0.42	210	329
9	230	50	1700	86	0.63	500	0
10	230	50	1700	69	0.51	425	65
11	230	50	1700	48	0.36	315	164
12	230	50	1700	30	0.23	170	216
13	230	50	1300	38	0.28	385	0
14	230	50	1300	31	0.23	325	38
15	230	50	1300	21	0.16	240	96
16	230	50	1300	13	0.10	130	126

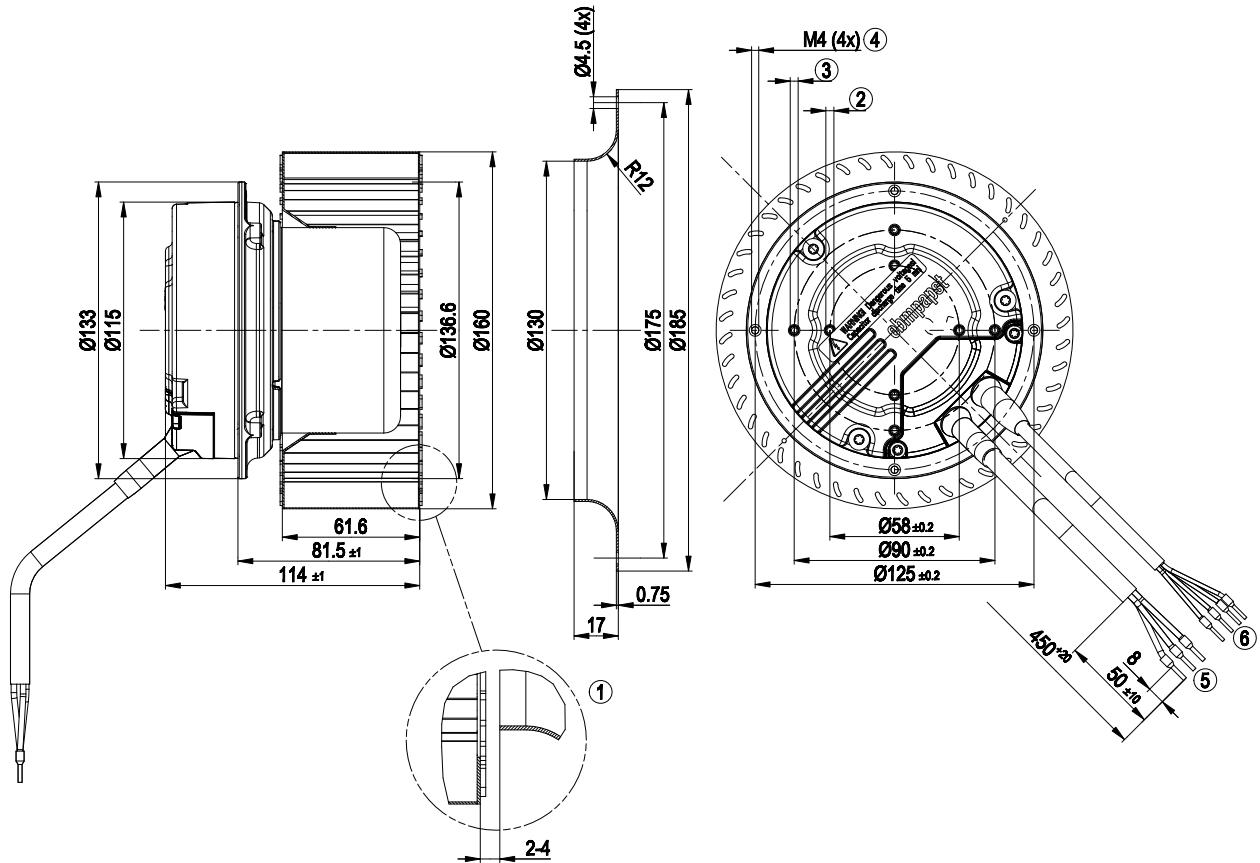
U = Supply voltage · f = Frequency · n = Speed · P_{ed} = Power input · I = Current draw · qv = Air flow · p_s = Pressure increase



R3G160AC5001

Kaavuton keskipakopuhallin, varaosapuhallin

Piirros



- 1 Lisävaruste: imukartio 09588-2-4013, ei sisälly toimitukseen
- 2 M4, ruuvien pituus maks. 8 mm
- 3 M4, ruuvien pituus maks. 6 mm
- 4 Ruuvien pituus 8 -10 mm; kiristysvääntö $2,5 \pm 0,2$ Nm; ruuvien liimausta suositellaan
- 5 Johto PVC AWG18, 3 x holkkiliitin
- 6 Johto PVC AWG22, 4 x holkkiliitin

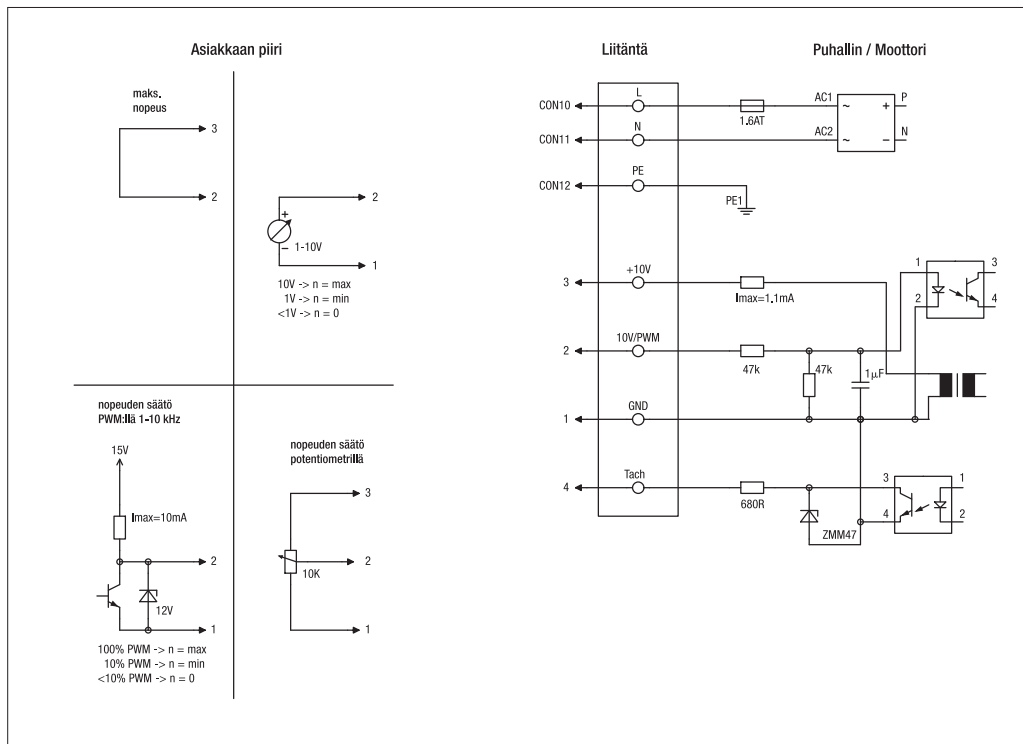


R3G160AC5001

Kaavuton keskipakopuhallin, varaosapuhallin

Kytentäkaavio

H4) EC-moottorit M3G 045 / M3G 055 (Säädettävä nopeus)



Linja	Liitäntä	Väri	Tehtävä
CON10	L	musta	Virransyöttö 230 VAC, 50-60 Hz, tarkista jännitealue tyypikilvestä
CON11	N	sininen	Neutraali
CON12	PE	vihreä/keltainen	Suojamaadoitus
1	GND	sininen	GND-liitäntä ohjaukselle
2	0-10V PWM	keltainen	Ohjaustulo 0 - 10 V tai PWM, eristetty
3	10V/max.1.1mA	punainen	Jänniteostulo 10 V / 1,1 mA, eristetty, ei oikosulkusuojattu
4	Tach	valkoinen	Tachoulostulo: Open Collector, 1 pulssi kierrosta kohden, eristetty

Yhteystiedot

ebm-papst Oy

Puistotie 1

02760 Espoo

Puh. (09) 8870 220

Fax (09) 8870 2213

mailbox@ebmpapst.fi

www.ebmpapst.fi