



R3G140AW0520

Kaavuton keskipakopuhallin, varaosapuhallin



Tekniset tiedot

| | |
|--------------------------------|---|
| Kuvaus | Kaavuton keskipakopuhallin, varaosapuhallin |
| Jännite | 1~230 VAC |
| Taajuus | 50 / 60 Hz |
| Teho | 85 W |
| Nimellisvirta | 0,68 A |
| Kierrosluku | 1970 rpm |
| Ilmavirta | 470.0 m3/h |
| Käyttölämpötila-alue | -25...+60 °C |
| Pyörimissuunta | Vastapäivään roottoripuolelta katsottuna |
| Moottorin tyyppi | M3G055-CF |
| Moottorin malli | Energiaa säästävä EC-moottori integroidulla elektroniikalla |
| Moottorisuoja / Suoja | Sisäänrakennettu lukkiutumisen esto. |
| Suojausluokka | IP44 |
| Moottorin eristysluokka | B |
| Laakerit | Kuulalaakerit |
| Siipipyörä | F-pyörä |
| Asennusasento | Vapaa |
| Sähköinen kytkentä | Johto 450 mm |
| Koko | ø 140 mm |
| C-mitta | 72 mm |
| Paino | 2.1 kg |
| LVI Numero | 8025169 |
| Tuotenumero | R3G140AW0520 |

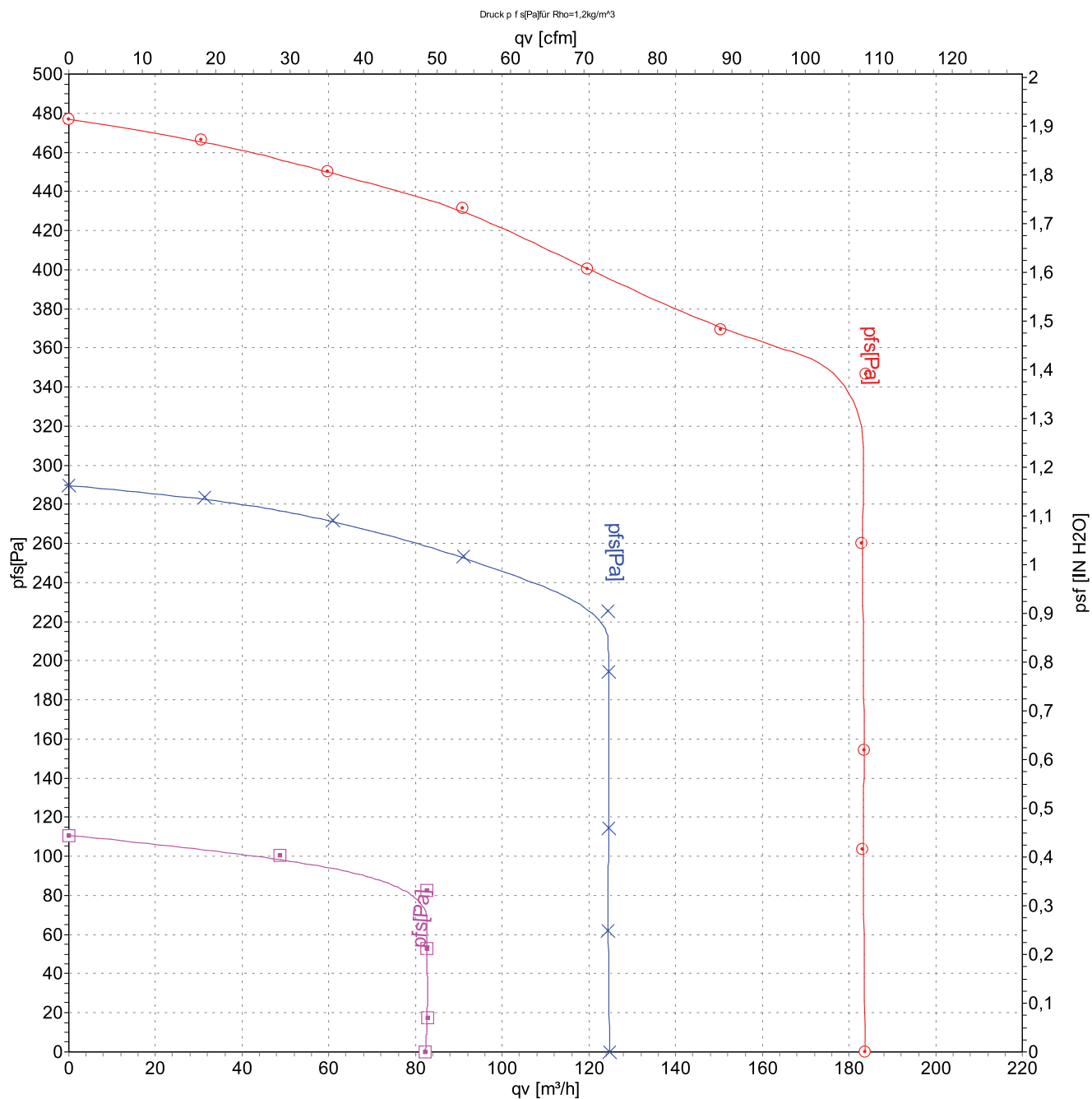
Katso päivitetetyt tiedot netistä www.ebmpapst.fi



R3G140AW0520

Kaavuton keskipakopuhallin, varaosapuhallin

Ominaiskäyrä

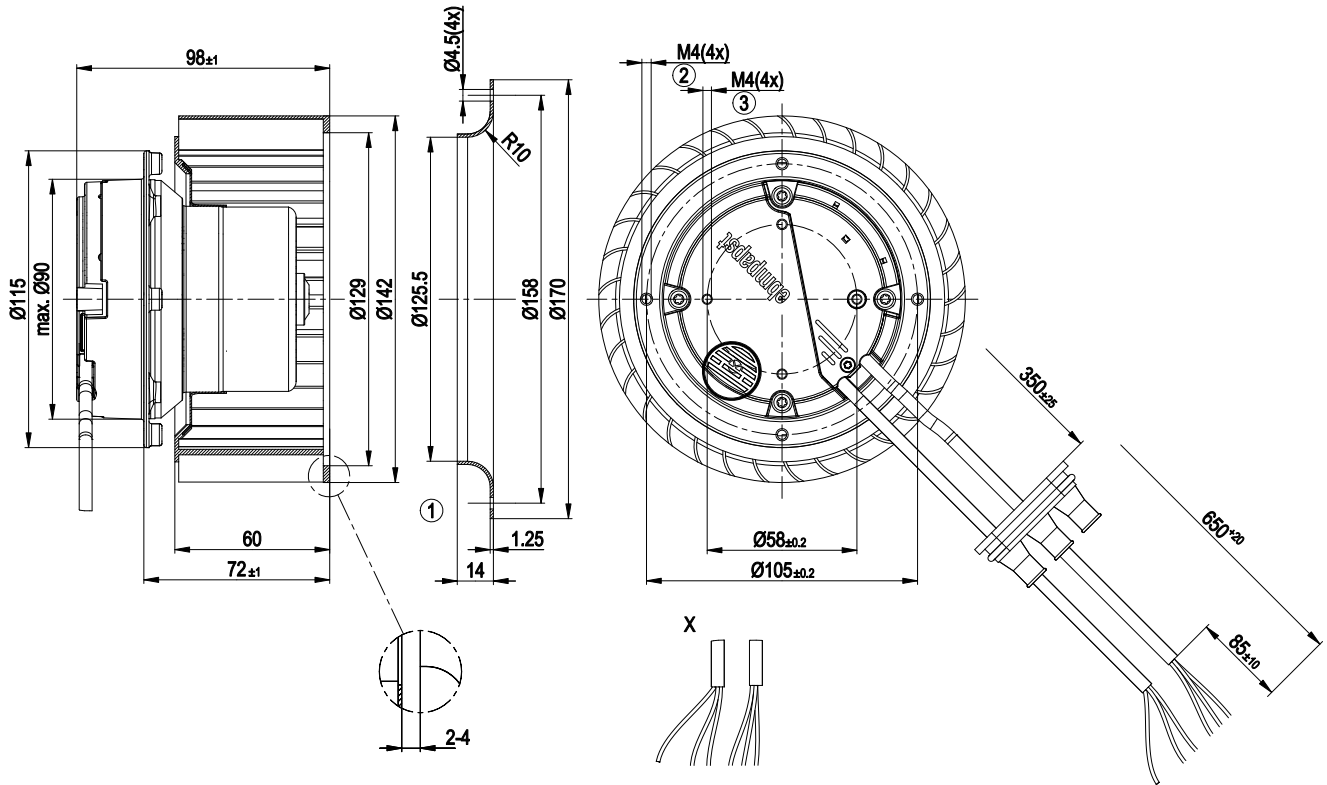




R3G140AW0520

Kaavuton keskipakopuhallin, varaosapuhallin

Piirros



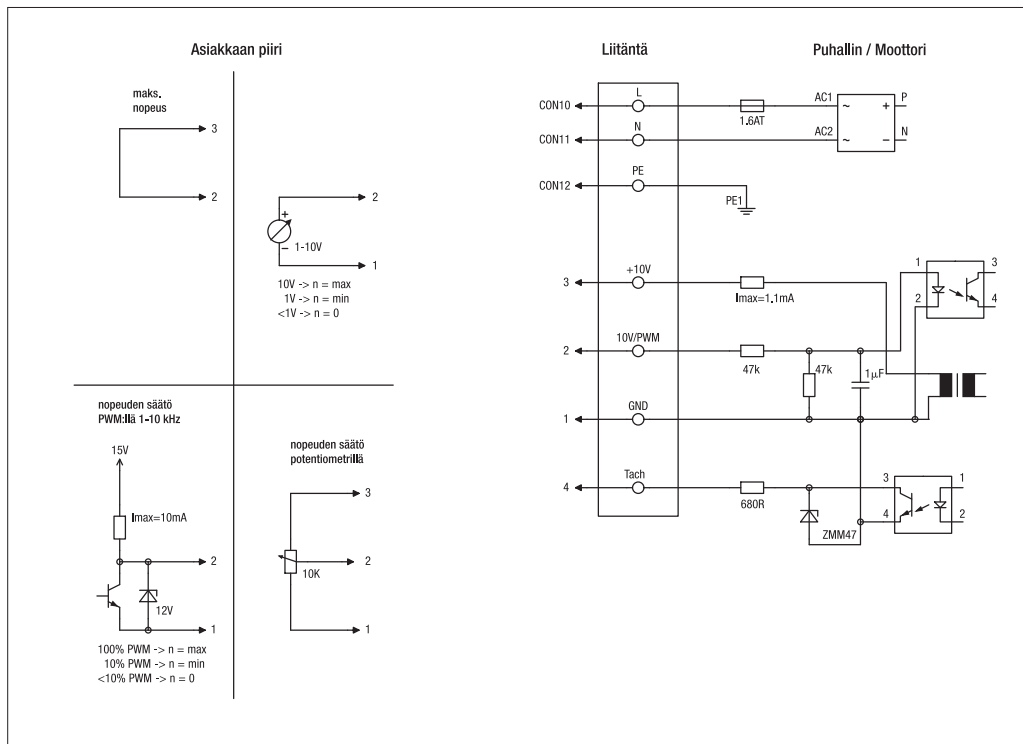


R3G140AW0520

Kaavuton keskipakopuhallin, varaosapuhallin

Kytentäkaavio

H4) EC-moottorit M3G 045 / M3G 055 (Säädettävä nopeus)



| Linja | Liitäntä | Väri | Tehtävä |
|-------|---------------|------------------|---|
| CON10 | L | musta | Virransyöttö 230 VAC, 50-60 Hz, tarkista jännitealue tyypikilvestä |
| CON11 | N | sininen | Neutraali |
| CON12 | PE | vihreä/keltainen | Suojamaadoitus |
| 1 | GND | sininen | GND-liitäntä ohjaukselle |
| 2 | 0-10V PWM | keltainen | Ohjaustulo 0 - 10 V tai PWM, eristetty |
| 3 | 10V/max.1.1mA | punainen | Jänniteostulo 10 V / 1,1 mA, eristetty, ei oikosukusuojattu |
| 4 | Tach | valkoinen | Tachoulostulo: Open Collector, 1 pulssi kierrosta kohden, eristetty |

Yhteystiedot

ebm-papst Oy

Puistotie 1

02760 Espoo

Puh. (09) 8870 220

Fax (09) 8870 2213

mailbox@ebmpapst.fi

www.ebmpapst.fi