



R1G146AA1152

Keskipakopuhallin, varaosa

Tuote on tarkoitettu varaosaksi.



Tekniset tiedot

Kuvaus	Keskipakopuhallin, varaosa
Jännite	48 VDC
Jännitealue	36-57 VDC
Teho	100 W
Nimellisvirta	2,6 A
Kierrosluku	2400 rpm
Ilmavirta	450.0 m3/h
Käyttölämpötila-alue	-25...+60°
Pyörimissuunta	Myötäpäivään roottori puolelta katsottuna
Moottorin tyyppi	M1G074-BF
Moottorin malli	Energiaa säästävä DC-moottori integroidulla elektroniikalla
Moottorisuoja / Suoja	Sisäänrakennettu lukkiutumisen esto.
Suojausluokka	IP42
Moottorin eristysluokka	B
Laakerit	Kuulalaakerit
Siipipyörä	F-pyörä
Asennusasento	Vapaa
Sähköinen kytkentä	Johto 450 mm
Koko	ø 140 mm
C-mitta	72 mm
Paino	1.4 kg
LVI Numero	8025162
Tuotenumero	R1G146AA1152

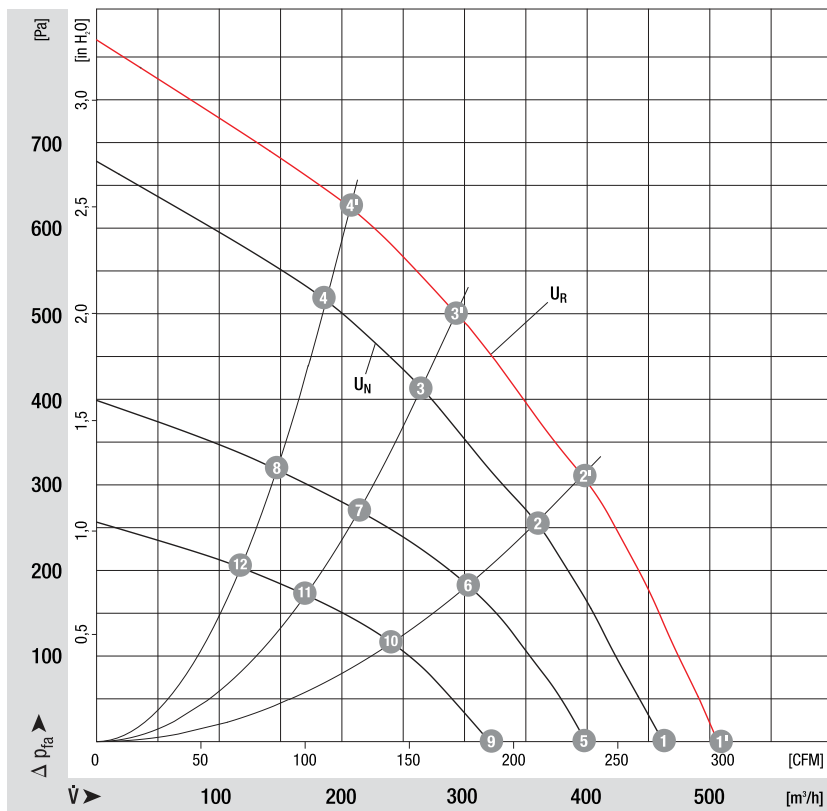
Katso päivitettyt tiedot netistä www.ebmpapst.fi



R1G146AA1152

Keskipakopuhallin, varaosa

Ominaiskäyrä



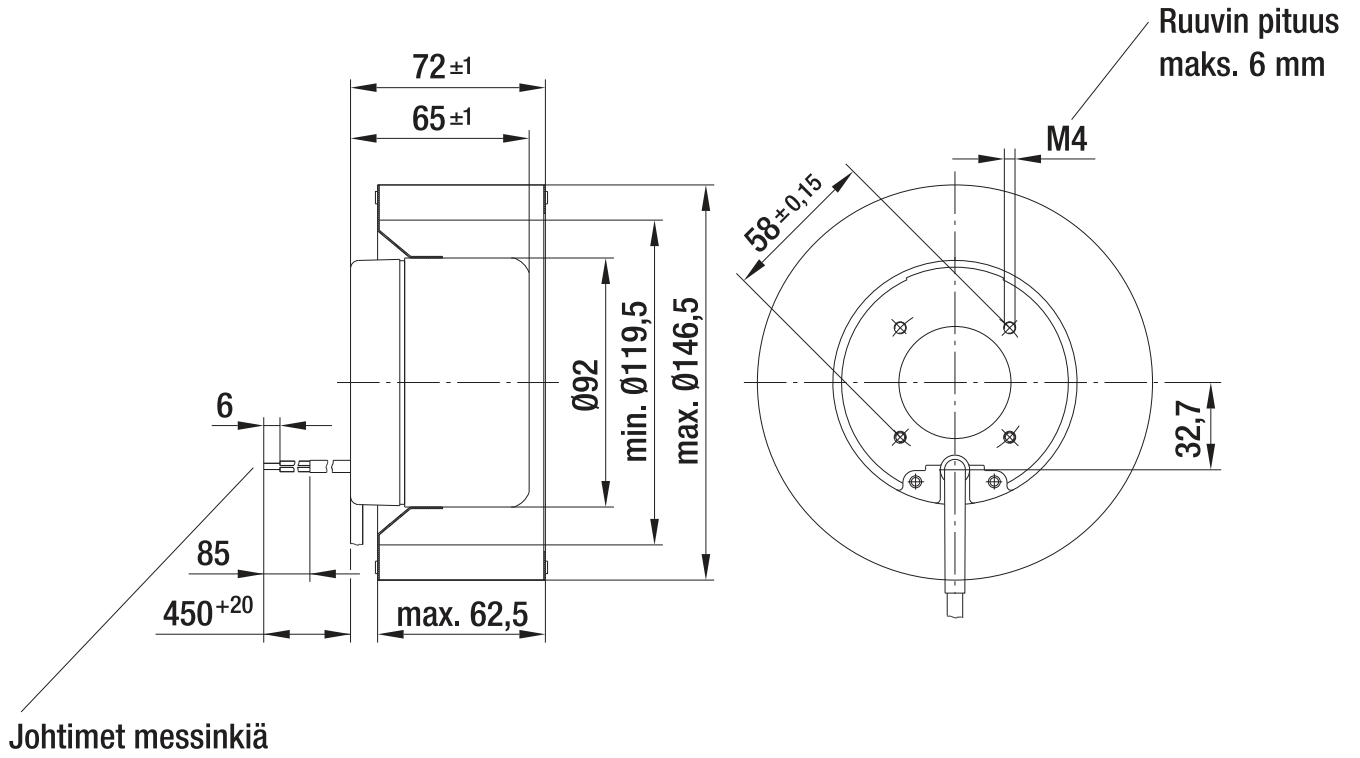
	n [rpm]	P ₁ [W]	Lp _A [dB(A)]	η _{tl} [%]
1'	2400	140	70	—
2'	2650	130	67	45
3'	3000	110	66	49
4'	3300	100	67	45
1	2200	100	68	—
2	2445	90	65	46
3	2750	84	64	49
4	3025	77	65	45
5	1890	68	63	—
6	2075	57	60	46
7	2250	48	61	49
8	2335	41	61	45
9	1520	37	59	—
10	1670	32	55	46
11	1815	27	55	49
12	1920	23	55	45



R1G146AA1152

Keskipakopuhallin, varaosa

Piirros



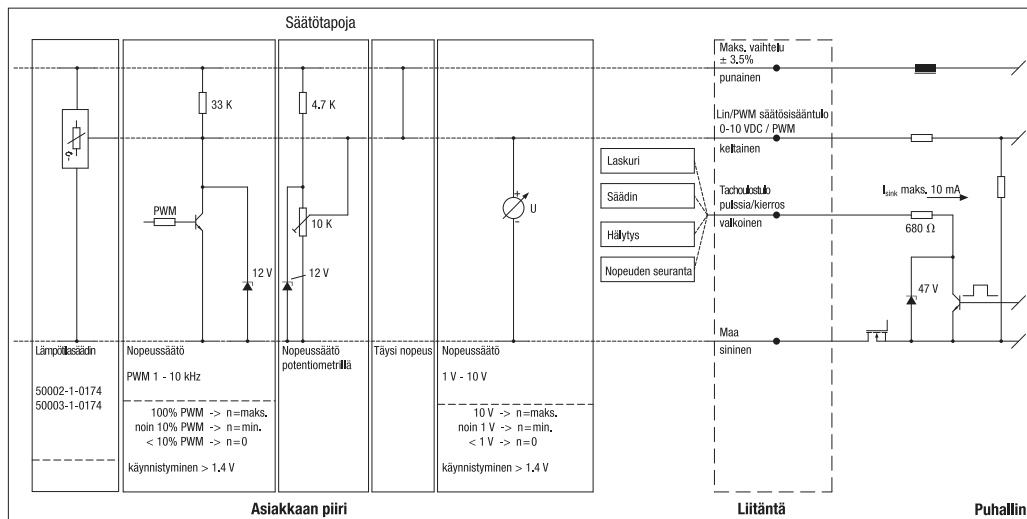


R1G146AA1152

Keskipakopuhallin, varaosa

Kytentäkaavio

G) EC-moottorit (nimellisjännite 24 / 48 VDC)



Liitäntä	Väri	Tehtävä
+	punainen	Maks. vaihtelu ± 3.5 %
Maadoitus	sininen	Maadoitus

Liitäntä	Väri	Tehtävä
Tacho	valkoinen	Tacholustulo:
		2 pulssia / kierros (M1G045/M1G055)
		3 pulssia / kierros (M1G074/M3G084)
0-10 V / PWM	keltainen	Säätösisäätulo (impedanssi 100 kΩ)

Yhteystiedot

ebm-papst Oy

Puistotie 1

02760 Espoo

Puh. (09) 8870 220

Fax (09) 8870 2213

mailbox@ebmpapst.fi

www.ebmpapst.fi